

**РОССИЙСКАЯ ФЕДЕРАЦИЯ**  
**ОДОБРЕНИЕ ТИПА ТРАНСПОРТНОГО СРЕДСТВА**

0002825

№ E-RU.MT02.B.00324

Срок действия с 31 декабря 2011 по 31 декабря 2014

**ОРГАН ПО СЕРТИФИКАЦИИ**

**механических транспортных средств и прицепов, их составных частей и предметов оборудования**  
**“САТР-ФОНД” Межотраслевого Фонда “Сертификация автотранспорта САТР” (ОС “САТР-ФОНД”)**  
125480, г. Москва, ул. Героев Панфиловцев, 24, ОГРН: 1027739132530  
№ РОСС RU.0001.11MT02 от 04.06.2009 г. до 04.06.2014 г.  
тел.: (495) 454-42-27, факс: (495) 454-72-12, e-mail: [mail@satrfond.ru](mailto:mail@satrfond.ru)

**ТРАНСПОРТНЫЕ СРЕДСТВА**

МАРКА	ГАЗ	
КОММЕРЧЕСКОЕ НАИМЕНОВАНИЕ	-	
ТИП	3308	3309
МОДИФИКАЦИИ	33081, 33086, 33088	3309, 33096, 33098, 330905, 330965, 330985
КАТЕГОРИЯ	N <sub>2</sub> (для мод. 3309, 33096, 33098, 330905, 330965, 330985); N <sub>2</sub> G (для мод. 33081, 33086, 33088)	
ЭКОЛОГИЧЕСКИЙ КЛАСС	4	
КОД ОКП / ТН ВЭД	45 1113 / 8704 22 (для мод. 3309, 33096, 33098, 33081, 33086, 33088); 45 1152 / 8704 22 (для мод. 330905, 330965, 330985)	
ЗАЯВИТЕЛЬ И ЕГО АДРЕС	Общество с ограниченной ответственностью "Объединенный инженерный центр" (ООО "ОИЦ"), 603004, г. Нижний Новгород, пр. Ленина, 88, Российская Федерация, ОГРН 1075256005868 тел./факс (831) 290-91-00 / (831) 290-84-10	
ИЗГОТОВИТЕЛЬ И ЕГО АДРЕС	Общество с ограниченной ответственностью "Автозавод "ГАЗ", 603004, г. Нижний Новгород, пр. Ильича, 5, Российская Федерация ОГРН 1045206907877 тел./факс (831) 290-83-62 / (831) 290-84-10	
ПРЕДСТАВИТЕЛЬ ИЗГОТОВИТЕЛЯ И ЕГО АДРЕС	Общество с ограниченной ответственностью "Объединенный инженерный центр" (ООО "ОИЦ"), 603004, г. Нижний Новгород, пр. Ленина, 88, Российская Федерация, ОГРН 1075256005868 тел./факс (831) 290-91-00 / (831) 290-84-10	
СБОРОЧНЫЙ ЗАВОД И ЕГО АДРЕС	603004, г. Нижний Новгород, пр. Ильича, 5, Российская Федерация тел./факс (831) 290-83-62 / (831) 290-84-10	
ПОСТАВЩИК СБОРОЧНЫХ КОМПЛЕКТОВ И ЕГО АДРЕС	-	

соответствует установленным в Российской Федерации требованиям технического регламента о безопасности колесных транспортных средств.



Действие данного ОДОБРЕНИЯ ТИПА ТРАНСПОРТНОГО СРЕДСТВА распространяется на серийно выпускаемую продукцию.

Данное ОДОБРЕНИЕ ТИПА ТРАНСПОРТНОГО СРЕДСТВА без приложений недействительно.

Приложение № 1. Общие характеристики транспортного средства

Приложение № 2. Перечень документов, явившихся основанием для оформления ОДОБРЕНИЯ ТИПА ТРАНСПОРТНОГО СРЕДСТВА

Приложение № 3. Описание маркировки транспортного средства

Приложение № 4. Общий вид транспортного средства на четырех страницах

### ДОПОЛНИТЕЛЬНАЯ ИНФОРМАЦИЯ

Руководитель органа по сертификации



подпись

Б.В. Кисуленко

инициалы, фамилия

**ОДОБРЕНИЕ ТИПА ТРАНСПОРТНОГО СРЕДСТВА УТВЕРЖДЕНО.**

Внесена запись в реестр за № E-RU.MT02.B.00324 от 28 декабря 2011

Заместитель руководителя

**РОССТАНДАРТА**

наименование федерального органа исполнительной власти, выполняющего функции компетентного административного органа Российской Федерации в соответствии с Женевским Соглашением 1958 года



подпись

А.В. Зажигалкин

инициалы, фамилия

к Одобрению типа транспортного средства № E-RU.MT02.B.00324

## ОБЩИЕ ХАРАКТЕРИСТИКИ ТРАНСПОРТНОГО СРЕДСТВА

для модификаций:	<b>330965, 330905, 3309, 33096, 33098, 330985</b>	<b>33081, 33086, 33088</b>
Колесная формула /ведущие колеса	4 × 2 / задние	4 × 4 / все
Схема компоновки транспортного средства	капотная	
Расположение двигателя	переднее продольное	
Исполнение грузочного пространства	бортовая платформа с дугами и тентом или без них (кроме мод. 3309?5); бортовая самосвальная платформа с трехсторонней разгрузкой (для мод. 3309?5)	
Кабина	цельнометаллическая, двухместная, двухдверная	

для модификаций:	<b>3309??</b>	<b>3308?</b>
<b>Габаритные размеры, мм</b> — длина — ширина — высота (по кабине/по тенту)	6435...6483	6250...6430...6515*
	2302...2425	2302...2340
	2350/2905	2520/2780
		2470/2905 (для 33086)
База, мм	3770	
Колея передних/задних колес, мм	1630/1690	1820/1770 1800/1690 (для 33086)

для модификаций:	<b>330965</b>	<b>330985</b>	<b>3309</b>	<b>33081</b>	<b>33098</b>	<b>33096</b>	<b>33088</b>	<b>330905</b>	<b>33086</b>
Масса транспортного средства в снаряженном состоянии, кг	3955	4065	3585... 3695	4175, 4365*	3585... 3695	3475... 3585	4175, 4365*	4065	3925... 4085
Полная масса транспортного средства, кг (технически допустимая)	8070	8180	8180	6540	8180	8070	6540	8180	8000
Максимальная осевая масса (технически допустимая), кг:									
	2180	2180	2180	2870	2180	2180	2870	2180	2540
- на переднюю ось	6000	6000	6000	3700	6000	6000	3700	6000	5660
- на заднюю ось									
Максимальная масса прицепа, кг	буксировка прицепа не предусмотрена								

\* для мод. с лебедкой

для модификаций:	<b>3309, 330905</b>	<b>33081, 33086</b>	<b>33086, 33088</b>	<b>33098, 330985</b>	<b>33096, 33086</b>
<b>Двигатель (марка, тип)</b>	УП «ММЗ», Республика Беларусь		ОАО «Автодизель», Российская Федерация		Beijing Foton Cummins, KHP
	<b>Д-245.7Е4</b>	<b>Д-245.7ЕЗ</b>	<b>ЯМЗ-53442</b>	<b>ЯМЗ-5344</b>	<b>Cummins ISF 3.8e4R154</b>
<b>количество и расположение цилиндров рабочий объем цилиндров, см<sup>3</sup> степень сжатия</b>	четырёхтактный дизель				
	4, рядное				
	4750	4750	4430	4430	3760
17.0	17.0	17.5	17.5	17.2	



к Одобрению типа транспортного средства № E-RU.MT02.B.00324

для модификаций:	3309, 330905	33081, 33086	33086, 33088	33098, 330985	33096, 330965
с двигателями:	Д-245.7Е4	Д-245.7ЕЗ	ЯМЗ-53442	ЯМЗ-5344	Cummins ISF 3.8e4R154
Максимальная мощность, кВт (мин <sup>-1</sup> ) по Правилам ЕЭК ООН № 85	92.2 (2200)	87.5 (2400)	99 (2300)	99 (2300)	112 (2600)
Максимальный крутящий момент, Нм (мин <sup>-1</sup> )	417 (1100...2100)	420 (1200...1600)	417 (1200...2100)	417 (1200...2100)	491 (1200...1900)
Топливо	дизельное				
Система питания (тип)	впрыскивание топлива под давлением				
ТНВД (тип, маркировка)	Robert Bosch GmbH, (CRS) CP3.3 (CRS) AHP 1.2 (ACRS)	Robert Bosch GmbH, (CRS) CP3.3	Bosch, CP3.3NH-MD	Bosch, CP3.3 NH-MD 0 445 020 110	DENSO MODEL HP
Форсунки (тип, маркировка)	Common Rail Injector 0 445 120 245 (CRS), A 433 205 533 – Bosch CRIN 2 (CRS)	Robert Bosch GmbH, (CRS) Common Rail Injector 0 445 120 245	Bosch, CRIN 3	Bosch, MV CRIN 3, 0 445 120 178	DENSO G3
Нагнетатель воздуха (тип, маркировка)	CZ C15-505, БЗА ТКР 6,5.1-17.01, Турботехника ТКР 60.01.01.	CZ C14, БЗА ТКР 6,5.1	Borg Warner, S100G	Borg Warner, S100G	Holset, HE200WG
Воздушный фильтр (тип, маркировка)	33098 -1109010 с сухим бумажным элементом				

для модификаций:	3309, 330905	33098, 330985	33096, 330965	33081, 33086, 33088
Система выпуска и нейтрализации отработавших газов	один глушитель и нейтрализатор, совмещенный с сажевым фильтром			один глушитель в сборе с трубами, система нейтрализации отсутствует
Нейтрализатор (маркировка)	МГС.3309-1206004, РКА.3309-1206004	МГС.33098-1206004, РКА.33098-1206004	33106-1206004	отсутствует
Глушители (маркировка) - 1 ступень	с шумопоглощающим наполнителем			
	33098-1201008-10, 33098-1201008		33106-1201008	33088-1201008-10, 33088-1201008

Трансмиссия (тип)

механическая

Сцепление (марка, тип)

фрикционное, сухое, однодисковое, с гидравлическим приводом

Коробка передач (марка, тип)

ГАЗ, с ручным управлением, синхронизированная

число передач

вперед -5, назад -1

передаточные числа

I - 6.555

II - 3.933

III - 2.376

IV - 1.442

V - 1.000

3.X. - 5.735



к Одобрению типа транспортного средства № E-RU.MT02.B.00324

- Раздаточная коробка (тип, маркировка) ГАЗ, механическая, с ручным управлением (только для ГАЗ-3308??)
- число передач 2
  - передаточные числа
    - высшее - 1.000
    - низшее - 1.982

**Главная передача** (тип, маркировка) одинарная, гипоидная

для модификаций:	<b>3309??, 33086</b>	<b>33081, 33088</b>
- передаточное число	4.556	5.125

**Подвеска**

**Передняя (описание)** зависимая, на двух продольных полуэллиптических рессорах, с гидравлическими телескопическими амортизаторами, для мод. 3309?? со стабилизатором поперечной устойчивости

**Задняя (описание)** для мод. 3309??, 33086 – зависимая, на двух основных и двух дополнительных продольных полуэллиптических рессорах; для мод. 3308?? (кроме 33086) – зависимая, на двух продольных полуэллиптических рессорах, с гидравлическими телескопическими амортизаторами

для модификаций:	<b>3308?, 3309??</b>
<b>Рулевое управление (описание)</b>	с гидроусилителем
- рулевой механизм (тип, маркировка)	"винт-шариковая гайка-рейка-сектор", ШНКФ 453467.015

**Тормозные системы**

**Рабочая (описание)** с пневмогидравлическим или гидровакуумным приводом, двухконтурная, с разделением на контуры по осям, с АБС; тормозные механизмы всех колес барабанного типа

**Запасная (описание)** каждый контур рабочей тормозной системы

**Стояночная (описание)** механический привод к тормозным механизмам задних колес (для мод. 3309??);  
трансмиссионный тормоз с механическим приводом (для мод. 3308??)

- усилитель (маркировка) 53-12-3550010-гидровакуумный усилитель
- компрессор (маркировка) А29.05.000-А-06 БЗА (двигатель ММЗ);  
LK 3880 (двигатель Cummins);  
LK 3881 (двигатель ЯМЗ);  
поршневой, одноцилиндровый, с жидкостным охлаждением (для моделей с пневмогидравлическим приводом и для моделей с системой подкачки шин)

для модификаций:	<b>3309?</b>	<b>3308?</b>	<b>33086</b>
- тормозной цилиндр колесный переднего тормоза (маркировка)	3309-3501340	66-16-3501040/41	4301-3501040,
- тормозной цилиндр колесный заднего тормоза (маркировка)	3309-3502340	66-16-3502040	4301-3502040



к Одобрению типа транспортного средства № E-RU.MT02.B.00324

Шины модификации	размерность	минимально допустимый индекс нагрузки	скоростная категория	статический радиус, мм
33086, 3309??	8.25 R20	125/122 или 130/128	J	457
3308?	12.00R18	129	J	505

**Оборудование транспортного средства**

по заказу:  
для мод. 3308? - система регулирования давления воздуха в шинах, коробка отбора мощности, лебедка (кроме мод. 33086), предпусковой подогреватель.

Руководитель органа по сертификации



**Б.В. Кисуленко**

инициалы, фамилия

SERTIA



## ОПИСАНИЕ МАРКИРОВКИ ТРАНСПОРТНОГО СРЕДСТВА

1. Место расположения и форма знака обращения на рынке:  
На специальной табличке рядом с табличкой изготовителя.  
Знак обращения на рынке выполнен в соответствии с Постановлением Правительства Российской Федерации от 19 ноября 2003 г. № 696.
2. Место расположения таблички изготовителя:  
На задней стойке проема правой двери кабины.
3. Место расположения идентификационного номера:
  - 3.1. На табличке изготовителя.
  - 3.2. На правом лонжероне рамы:
    - перед передним кронштейном задней рессоры (кроме 3309?5);
    - перед кронштейном крепления запасного колеса (только 3309?5);
    - между кронштейнами задней рессоры (только 3308?? с двумя топливными баками)
4. Структура и содержание идентификационного номера (номеров) транспортных средств:

1	2	3	4	5	6	7	8	9	10	11	12	13	14	15	16	17
X	9	6	3	3	0	?	?	?	?	?	?	?	?	?	?	?

поз. 1 – 3 Международный идентификационный код изготовителя (WMI):  
X96 – ООО "Автозавод ГАЗ", Российская Федерация.

поз. 4 – 9: Обозначение типа и модификаций транспортного средства:

330860 – для 33086;  
330810 – для 33081;  
330880 – для 33088;  
330900 – для 3309;  
330905 – для 330905;  
330960 – для 33096;  
330980 – для 33098;  
330985 – для 330985;  
330965 – для 330965

поз. 10: Модельный год согласно Таблице 1 Приложения № 8 к техническому регламенту о безопасности колесных транспортных средств.

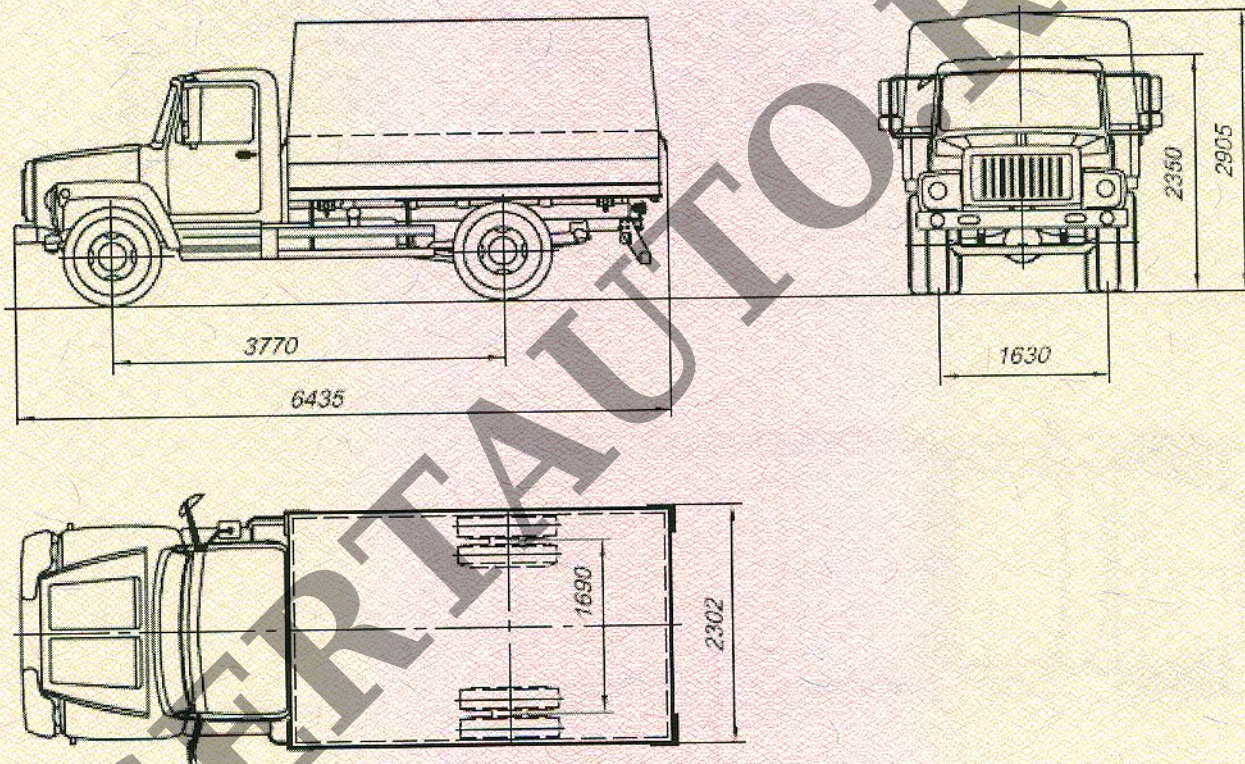
поз. 11 – 17: Производственный номер транспортного средства.



Б.В. Кисуленко

инициалы, фамилия

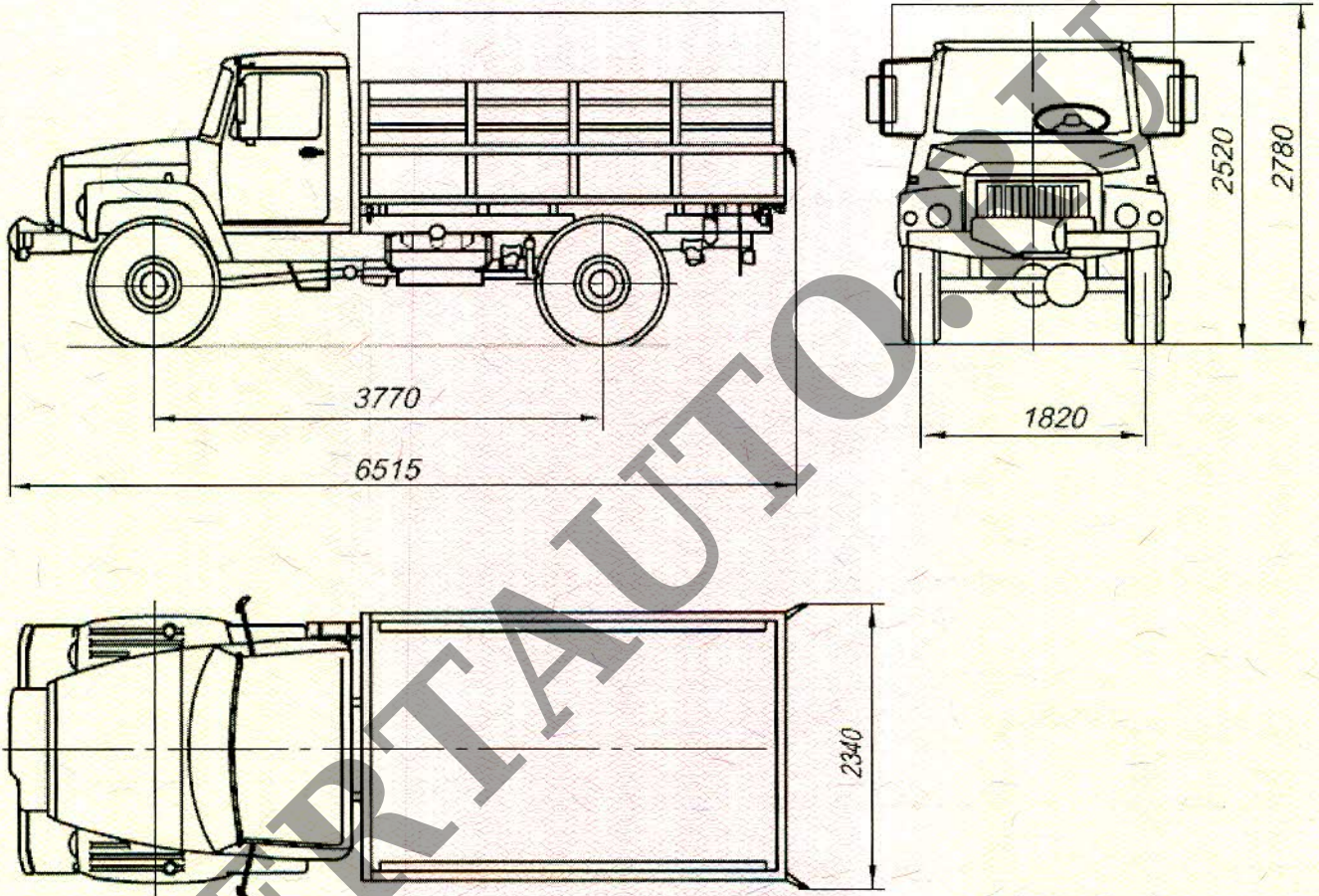
**ОБЩИЙ ВИД ТРАНСПОРТНОГО СРЕДСТВА**  
**ГАЗ типа -3309 модификаций 3309??**





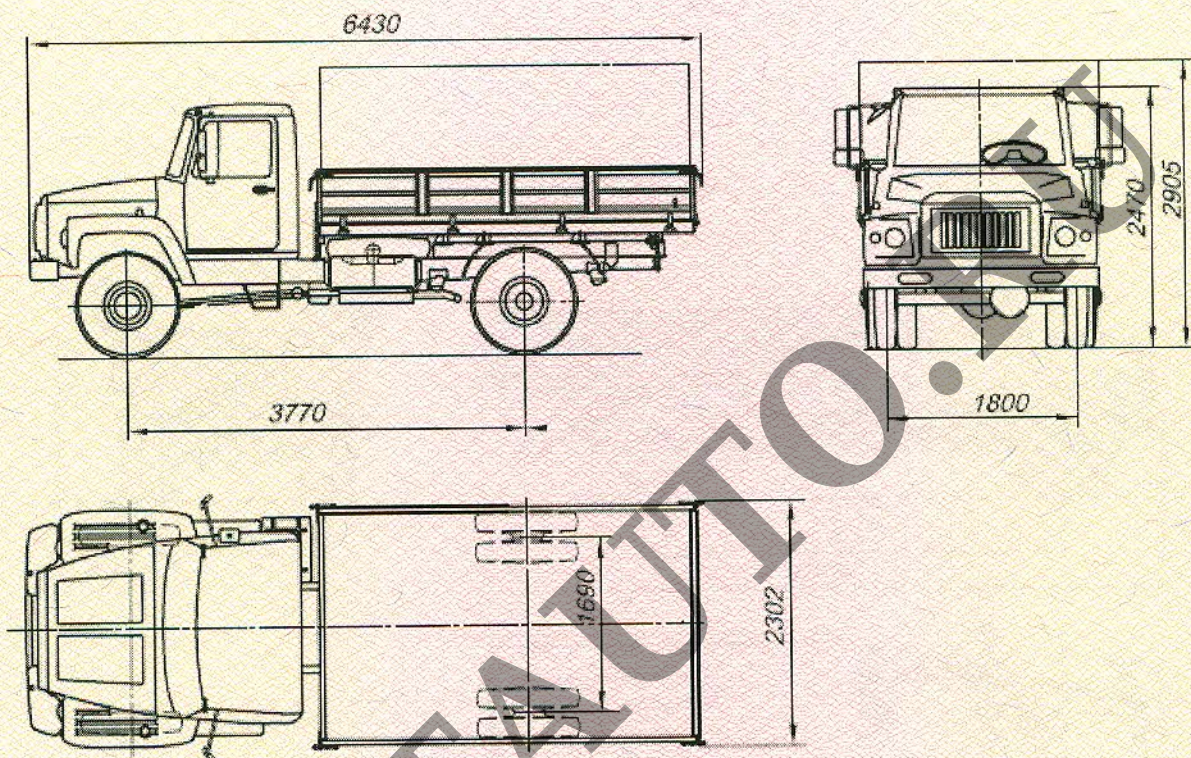
к Одобрению типа транспортного средства № E-RU.MT02.B.00324

**ОБЩИЙ ВИД ТРАНСПОРТНОГО СРЕДСТВА**  
**ГАЗ типа 3308 модификации с лебедкой (кроме 33086)**

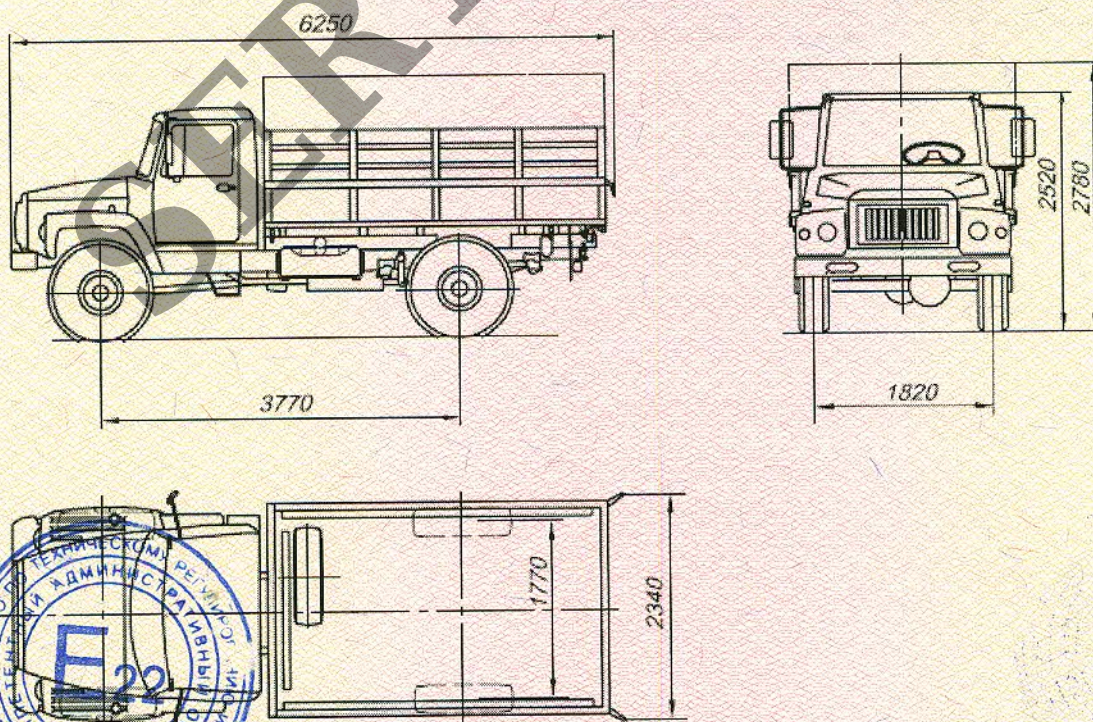


к Одобрению типа транспортного средства № E-RU.MT02.B.00324

**ОБЩИЙ ВИД ТРАНСПОРТНОГО СРЕДСТВА  
ГАЗ типа 3308 модификации 33086**



**ГАЗ типа 3308 модификации 3308?**



к Одобрению типа транспортного средства № E-RU.MT02.B.00324

ОБЩИЙ ВИД ТРАНСПОРТНОГО СРЕДСТВА

ГАЗ типа 3309 модификации 3309?5

