

**РОССИЙСКАЯ ФЕДЕРАЦИЯ**  
**ОДОБРЕНИЕ ТИПА ТРАНСПОРТНОГО СРЕДСТВА**

0002821

№ E-RU.MT02.B.00329

Срок действия с 01 января 2012 по 31 декабря 2014

**ОРГАН ПО СЕРТИФИКАЦИИ**

механических транспортных средств и прицепов, их составных частей и предметов оборудования  
“САТР-ФОНД” Межотраслевого Фонда “Сертификация автотранспорта САТР” (ОС “САТР-ФОНД”)  
125480, г. Москва, ул. Героев Панфиловцев, 24, ОГРН: 1027739132530  
№ РОСС RU.0001.11MT02 от 04.06.2009 г. до 04.06.2014 г.  
тел.: (495) 454-42-27, факс: (495) 454-72-12, e-mail: mail@satrfond.ru

**ТРАНСПОРТНЫЕ СРЕДСТВА**

МАРКА	GEELY	
КОММЕРЧЕСКОЕ НАИМЕНОВАНИЕ	EMGRAND (FE-1)	EMGRAND (FE-2)
ТИП	2157	
МОДИФИКАЦИИ	215710-0000010, 215711-0000010	215720-0000010, 215721-0000010
КАТЕГОРИЯ	M <sub>1</sub>	
ЭКОЛОГИЧЕСКИЙ КЛАСС	4	
КОД ОКП/ТН ВЭД	45 1421 / 8703 22 (для мод. 215710-0000010, 215720-0000010) 45 1431 / 8703 23 (для мод. 215711-0000010, 215721-0000010)	
ЗАЯВИТЕЛЬ И ЕГО АДРЕС	Общество с ограниченной ответственностью Автомобильная компания “ДерВейс” (ООО АК “ДерВейс”), 369000, г. Черкесск, ул. Подгорная, д. 134В, Карачаево-Черкесская Республика, Российская Федерация, ОГРН: 1020900515305, тел./ факс: (8782) 20-30-24	
ИЗГОТОВИТЕЛЬ И ЕГО АДРЕС	Общество с ограниченной ответственностью Автомобильная компания “ДерВейс” (ООО АК “ДерВейс”), 369000, г. Черкесск, ул. Подгорная, д. 134В, Карачаево-Черкесская Республика, Российская Федерация, ОГРН: 1020900515305, тел./ факс: (8782) 20-30-24	
ПРЕДСТАВИТЕЛЬ ИЗГОТОВИТЕЛЯ И ЕГО АДРЕС	—	
СБОРОЧНЫЙ ЗАВОД И ЕГО АДРЕС	369000, г. Черкесск, ул. Подгорная, д. 134В, Карачаево-Черкесская Республика, Российская Федерация, ОГРН: 1020900515305, тел./ факс: (8782) 20-30-24	
ПОСТАВЩИК СБОРОЧНЫХ КОМПЛЕКТОВ И ЕГО АДРЕС	—	

соответствуют установленным в Российской Федерации требованиям технического регламента о безопасности колесных транспортных средств.



Действие данного ОДОБРЕНИЯ ТИПА ТРАНСПОРТНОГО СРЕДСТВА распространяется на серийно выпускаемую продукцию.

Данное ОДОБРЕНИЕ ТИПА ТРАНСПОРТНОГО СРЕДСТВА без приложений недействительно.

Приложение № 1. Общие характеристики транспортного средства

Приложение № 2. Перечень документов, явившихся основанием для оформления ОДОБРЕНИЯ ТИПА ТРАНСПОРТНОГО СРЕДСТВА

Приложение № 3. Описание маркировки транспортного средства

Приложение № 4. Общий вид транспортного средства на двух страницах

### ДОПОЛНИТЕЛЬНАЯ ИНФОРМАЦИЯ

Транспортные средства не предназначены для коммерческих перевозок пассажиров.

Руководитель органа по сертификации



ПОДПИСЬ

Б.В. Кисуленко

инициалы, фамилия

ОДОБРЕНИЕ ТИПА ТРАНСПОРТНОГО СРЕДСТВА УТВЕРЖДЕНО.

Внесена запись в реестр за № E-RU.MT02.V.00329 от 28 декабря 2011

Заместитель руководителя РОССТАНДАРТА

наименование федерального органа исполнительной власти, выполняющего функции компетентного административного органа Российской Федерации в соответствии с Женевским Соглашением 1958 года



ПОДПИСЬ

А.В. Зажигалкин

инициалы, фамилия

SERVICES.RU

к Одобрению типа транспортного средства № E-RU.MT02.B.00329

## ОБЩИЕ ХАРАКТЕРИСТИКИ ТРАНСПОРТНОГО СРЕДСТВА

для модификаций:	215710-0000010, 215711-0000010	215720-0000010, 215721-0000010
Колесная формула / ведущие колеса	4 × 2 / передние	
Схема компоновки транспортного средства	переднеприводная	
Расположение двигателя	переднее поперечное	
Тип кузова/количество дверей	несущий, цельнометаллический, седан / 4 хэтчбек / 5	
Количество мест для сидения	5 (первый ряд - 2, второй ряд - 3)	
Габаритные размеры, мм		
– длина	4635	4397
– ширина	1789	
– высота	1470	
База, мм	2650	
Колея передних / задних колес, мм	1502 / 1492	
Масса транспортного средства в снаряженном состоянии, кг	1355	1341
Полная масса транспортного средства, кг (технически допустимая)	1690	1676
Максимальная осевая масса, кг (технически допустимая)		
– на переднюю ось	892	895
– на заднюю ось	798	781
Максимальная масса прицепа, кг	буксировка прицепа не предусмотрена	
для модификаций:	215710-0000010, 215720-0000010	215711-0000010, 215721-0000010
Двигатель (марка, тип)	JL4G15D	JL4G18
– количество и расположение цилиндров	четырехтактный, с искровым зажиганием 4, рядное	
– рабочий объем цилиндров, см <sup>3</sup>	1498	1792
– степень сжатия	10.3	10
Максимальная мощность, кВт (мин <sup>-1</sup> ) по Правилам ЕЭК ООН № 85	72 (6000)	93 (6200)
Максимальный крутящий момент, Н·м (мин <sup>-1</sup> )	126 (4000)	162 (4250)
Топливо	бензин с октановым числом не менее 93	
Система питания (тип)	распределенный впрыск топлива с электронным управлением	
Блок управления (маркировка)	DELPHI, MT80	BOSCH, M7
Воздушный фильтр (тип, маркировка)	Zhejiang Hengbo Air-Filter Co., Ltd. или Jiangsu Xingchenxing Accessory Co., Ltd., с бумажным элементом	
Система зажигания (тип)	электронная	
Катушка зажигания (маркировка)	DELPHI, PCP	BOSCH, F01R00A010
Свечи (маркировка)	Zhuzhou Torch Spark Plug Co., Ltd., K6RTC	
Система выпуска и нейтрализации отработавших газов	основной и дополнительный глушители, нейтрализатор отработавших газов	
Нейтрализатор (маркировка)	Geely, WLDJ404	Geely, 06401079
Глушители (маркировка)		
1 ступень	Geely, 06401081	
– 2 ступень	Geely, 06401080	

к Одобрению типа транспортного средства № E-RU.MT02.B.00329

Трансмиссия (тип)	механическая
Сцепление (марка, тип)	Zhejiang Geely Automobile Co. Ltd., 4G18-B-1601100, сухое, однодисковое
Коробка передач (марка, тип)	Zhejiang Geely Automobile Co. Ltd., JL-S170B1, с ручным управлением
- число передач	вперед - 5, назад - 1
- передаточные числа	
	I - 3.182
	II - 1.895
	III - 1.250
	IV - 0.909
	V - 0.703
	3.X. - 3.133
Главная передача (тип, маркировка)	Zhejiang Geely Holding Group, цилиндрическая
- передаточное число	4.308

**Подвеска**

Передняя (описание)	независимая, типа Макферсон, со стабилизатором поперечной устойчивости
Задняя (описание)	полузависимая, пружинная, на продольных рычагах, с гидравлическими телескопическими амортизаторами

**Рулевое управление (описание)**

- рулевой механизм (тип, маркировка)	с гидроусилителем "шестерня - рейка", Shanghai Youli'ang
--------------------------------------	--

**Тормозные системы**

Рабочая (описание)	гидравлический двухконтурный привод с диагональным разделением на контуры, с вакуумным усилителем, с АБС или без нее; тормозные механизмы колес дисковые
Запасная (описание)	каждый контур рабочей тормозной системы
Стояночная (описание)	механический (тросовый) привод к тормозным механизмам задних колес
- усилитель (маркировка)	1064001740
- тормозные цилиндры (маркировка)	BOSCH, 0204Y06003, 0204Y06004 (передние); BOSCH, 0204Y06006, 0204Y06007 (задние)

**Шины**

- размерность	205/65R15	215/55R16
- минимально допустимый индекс нагрузки	94	93
- скоростная категория	H	V
- статический радиус, мм	314	312

**Оборудование транспортного средства**

две подушки безопасности, кондиционер (хладагент R-134a), по заказу: шесть подушек безопасности



Руководитель органа по сертификации



Подпись

Б.В. Киселенко

инициалы, фамилия

**ОПИСАНИЕ МАРКИРОВКИ ТРАНСПОРТНОГО СРЕДСТВА**

1. Место расположения и форма знака обращения на рынке:  
Рядом с табличкой изготовителя.  
Знак обращения на рынке выполнен в соответствии с Постановлением Правительства Российской Федерации от 19 ноября 2003 г. № 696.
2. Место расположения таблички изготовителя:  
На передней панели коробки воздухопритока с левой стороны.
3. Место расположения идентификационного номера:
  - 3.1. На табличке изготовителя.
  - 3.2. На передней панели коробки воздухопритока с правой стороны.
4. Структура и содержание идентификационного номера (номеров) транспортных средств:

1	2	3	4	5	6	7	8	9	10	11	12	13	14	15	16	17
X	9	W	2	1	5	7	?	?	?	?	?	?	?	?	?	?

- поз. 1 - 3: X9W – международный идентификационный код изготовителя (WMI) – ООО “Автомобильная Компания “ДЕРВЕЙС”, г. Черкесск, Карачаево-Черкесская Республика, Российская Федерация.
- поз. 4 - 9: Код типа и модификации транспортного средства:  
«215710» – для мод. 215710-0000010,  
«215711» – для мод. 215711-0000010,  
«215720» – для мод. 215720-0000010,  
«215721» – для мод. 215721-0000010.
- поз. 10: Год выпуска или модельный год согласно Таблице 1 Приложения № 8 к техническому регламенту о безопасности колесных транспортных средств.
- поз. 11 - 17: Производственный номер транспортного средства.

Руководитель органа по сертификации



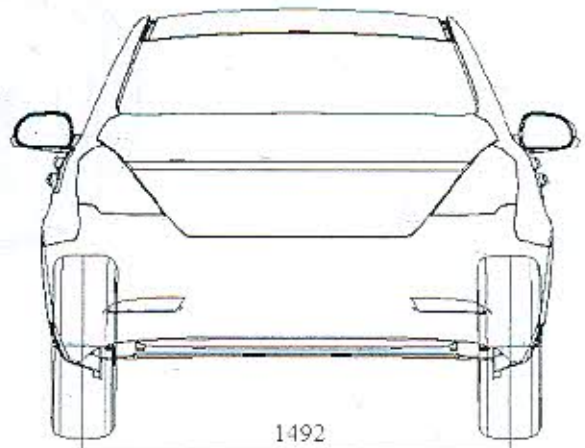
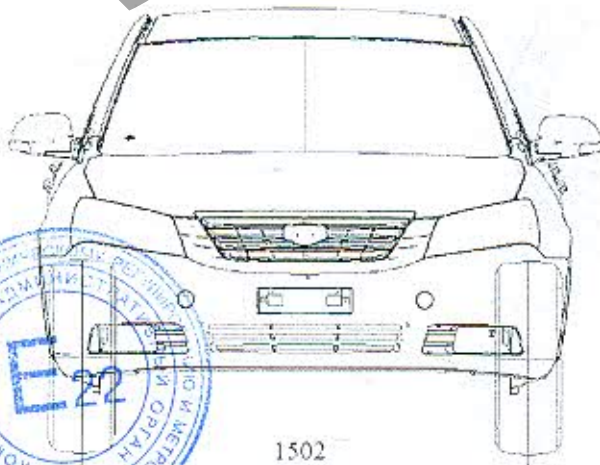
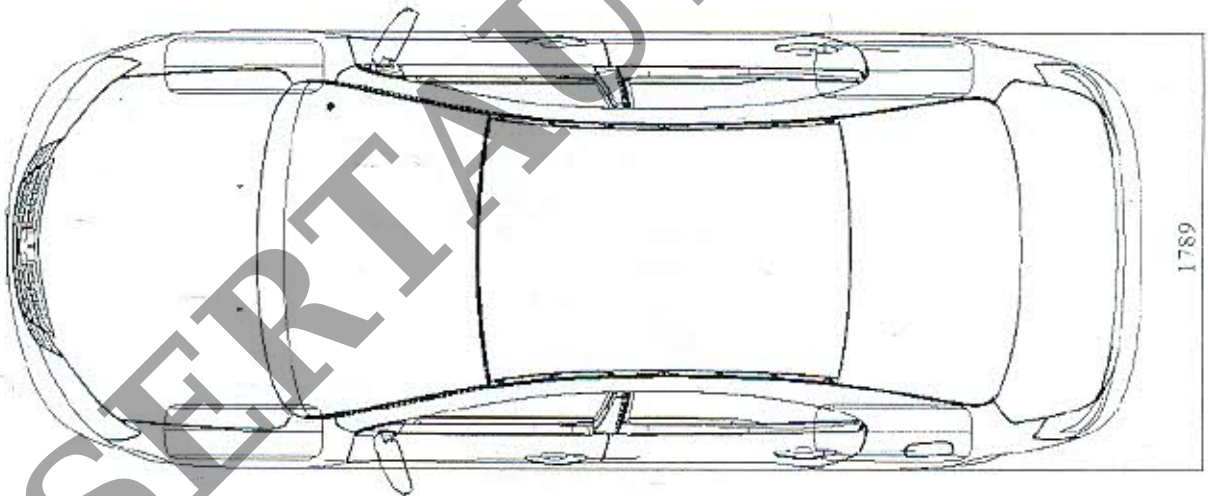
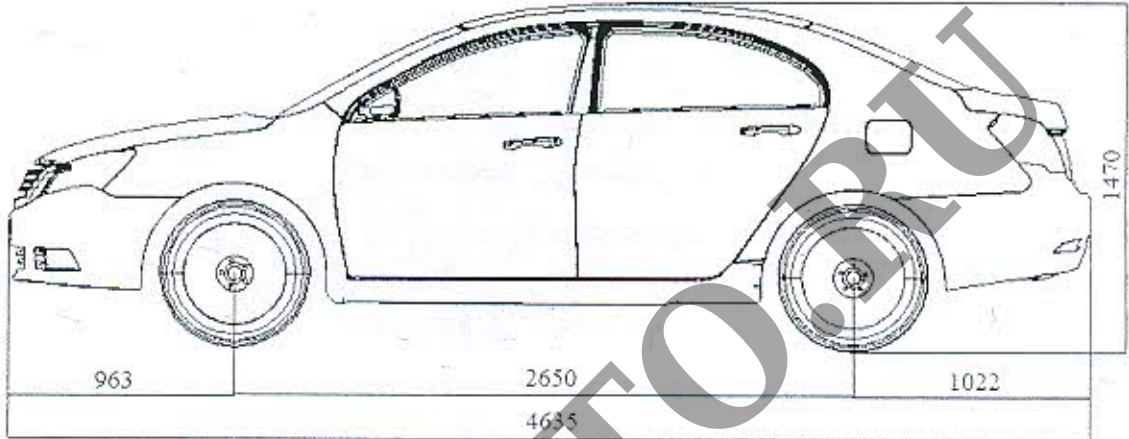
*[Handwritten signature]*  
Подпись

Б.В. Кисуленко  
инициалы, фамилия



ОБЩИЙ ВИД ТРАНСПОРТНОГО СРЕДСТВА

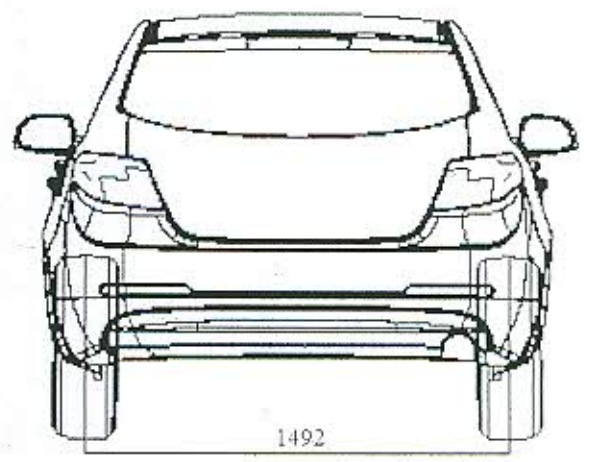
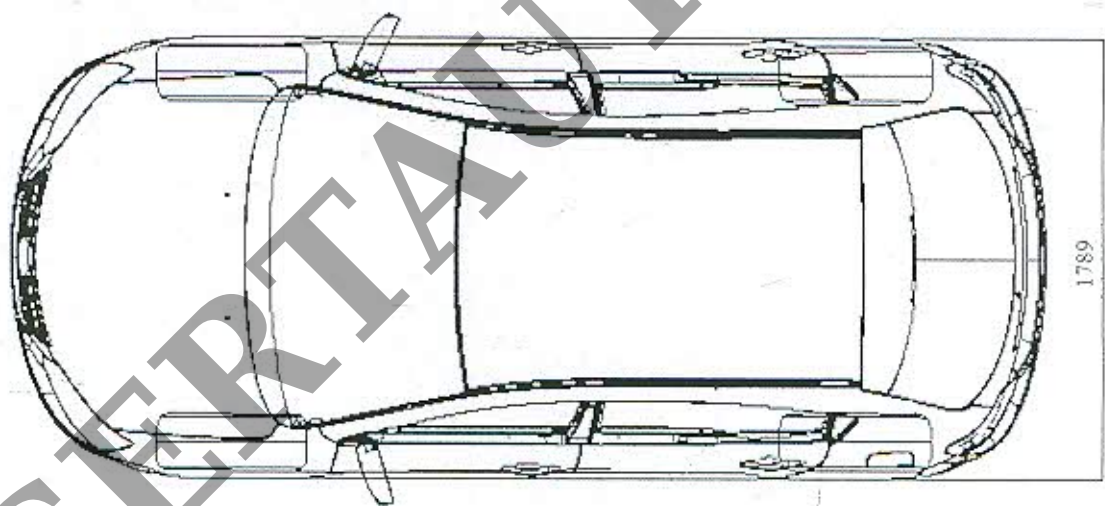
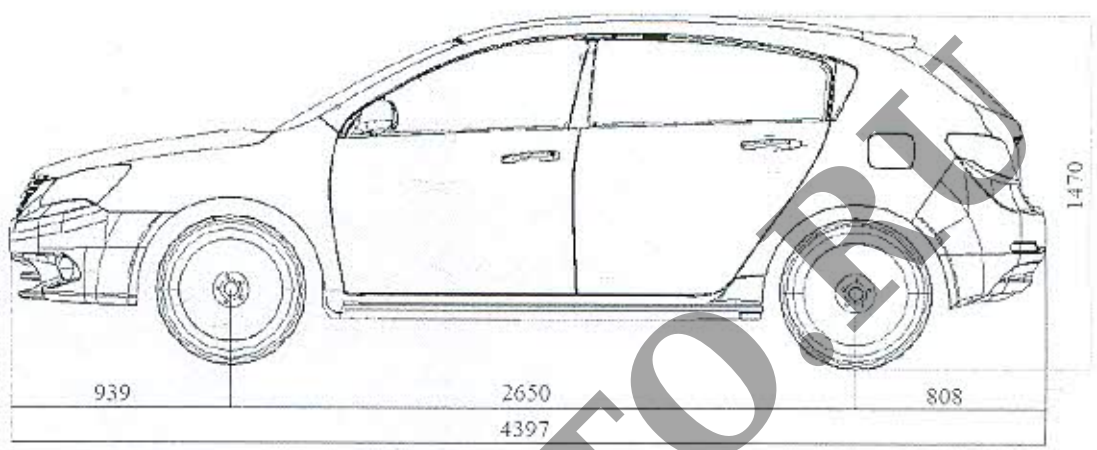
GEELY мод. 215710-0000010, 215711-0000010



к Одобрению типа транспортного средства № E-RU.MT02.B.00329

ОБЩИЙ ВИД ТРАНСПОРТНОГО СРЕДСТВА

GEELY мод. 215720-0000010, 215721-0000010



**SERTAUTO.RU**