

РОССИЙСКАЯ ФЕДЕРАЦИЯ
ОДОБРЕНИЕ ТИПА ТРАНСПОРТНОГО СРЕДСТВА

0005643

№ E-RU.MT02.B.00357

Срок действия с 30 декабря 2011 по 30 декабря 2014

ОРГАН ПО СЕРТИФИКАЦИИ

механических транспортных средств и прицепов, их составных частей и предметов оборудования
"САТР-ФОНД" Межотраслевого Фонда "Сертификация автотранспорта САТР" (ОС "САТР-ФОНД")
125480, г. Москва, ул. Героев Панфиловцев, 24, ОГРН: 1027739132530
№ РОСС RU.0001.11MT02 от 04.06.2009 г. до 04.06.2014 г.
тел.: (495) 454-42-27, факс: (495) 454-72-12, e-mail: mail@satrfond.ru

ТРАНСПОРТНЫЕ СРЕДСТВА

МАРКА	Урал
КОММЕРЧЕСКОЕ НАИМЕНОВАНИЕ	—
ТИП	63685, 63705, 6368, 6470
МОДИФИКАЦИИ	63685-0010-40, 63685-0110-40, 63685-0010-42, 63685-0110-42, 63705-0010-42, 63705-0110-42, 6368-0010-42, 6470-0010-41
КАТЕГОРИЯ	N ₃ C
ЭКОЛОГИЧЕСКИЙ КЛАСС	4
КОД ОКП / ТН ВЭД	45 1116 / 8704 23 (для 6368-0010-42) 45 1136 / 8701 20 (для 6470-0010-41) 45 1156 / 8704 23 (для 63685-0010-40, 63685-0110-40, 63685-0010-42, 63685-0110-42) 45 1153 / 8704 23 (для 63705-0010-42, 63705-0110-42)
ЗАЯВИТЕЛЬ И ЕГО АДРЕС	Открытое акционерное общество "Автомобильный завод "УРАЛ" (ОАО "Автомобильный завод "УРАЛ"), 456304, Челябинская область, г. Миасс, проспект Автозаводцев, д. 1, Российская Федерация ОГРН: 1027400870826, тел.: (3513) 29 74 21, факс: (3513) 55 16 37
ИЗГОТОВИТЕЛЬ И ЕГО АДРЕС	Открытое акционерное общество "Автомобильный завод "УРАЛ" (ОАО "Автомобильный завод "УРАЛ"), 456304, Челябинская область, г. Миасс, проспект Автозаводцев, д. 1, Российская Федерация ОГРН: 1027400870826, тел.: (3513) 29 74 21, факс: (3513) 55 16 37
ПРЕДСТАВИТЕЛЬ ИЗГОТОВИТЕЛЯ И ЕГО АДРЕС	—
СБОРОЧНЫЙ ЗАВОД И ЕГО АДРЕС	456304, Челябинская область, г. Миасс, проспект Автозаводцев, д. 1, Российская Федерация
ПОСТАВЩИК СБОРОЧНЫХ КОМПЛЕКТОВ И ЕГО АДРЕС	—

соответствуют установленным в Российской Федерации требованиям технического регламента о безопасности колесных транспортных средств.

Действие данного ОДОБРЕНИЯ ТИПА ТРАНСПОРТНОГО СРЕДСТВА распространяется на серийно выпускаемую продукцию.

Данное ОДОБРЕНИЕ ТИПА ТРАНСПОРТНОГО СРЕДСТВА без приложений недействительно.

Приложение № 1. Общие характеристики транспортного средства

Приложение № 2. Перечень документов, явившихся основанием для оформления ОДОБРЕНИЯ ТИПА ТРАНСПОРТНОГО СРЕДСТВА

Приложение № 3. Описание маркировки транспортного средства

Приложение № 4. Общий вид транспортного средства на шести страницах

ДОПОЛНИТЕЛЬНАЯ ИНФОРМАЦИЯ

Транспортные средства не предназначены для перевозки опасных грузов.

В случае превышения параметров, указанных в пунктах 3.1 и 3.2 Приложения № 4 к техническому регламенту о безопасности колесных транспортных средств, для передвижения транспортных средств по территории Российской Федерации необходимо оформление специального разрешения.

Руководитель органа по сертификации

подпись

Б.В. Кисуленко

инициалы, фамилия

ОДОБРЕНИЕ ТИПА ТРАНСПОРТНОГО СРЕДСТВА УТВЕРЖДЕНО.

Внесена запись в реестр за № **E-RU.MT02.B.00357** от 30 декабря 2011

Заместитель руководителя

РОССТАНДАРТА

наименование федерального органа исполнительной власти, выполняющего функции компетентного административного органа Российской Федерации в соответствии с Женевским Соглашением 1958 года

подпись

А.В. Зажигалкин

инициалы, фамилия



ОБЩИЕ ХАРАКТЕРИСТИКИ ТРАНСПОРТНОГО СРЕДСТВА

Колесная формула / ведущие колеса	6 × 4 / задние
Схема компоновки транспортного средства	кабина над двигателем
Расположение двигателя	переднее продольное
Исполнение грузочного пространства	металлическая бортовая платформа с задним и боковыми откидными бортами, с тентом (для 6368-0010-42); металлическая самосвальная платформа с задней разгрузкой (для 63685-0010-40, 63685-0110-40, 63685-0010-42, 63685-0110-42, 63705-0010-42, 63705-0110-42); седельно-сцепное устройство (для 6470-0010-41)
Кабина	цельнометаллическая, двухдверная, двухместная, опрокидывающаяся вперед, со спальным местом (для 63685-0010-40, 63685-0010-42, 63705-0010-42, 6368-0010-42, 6470-0010-41) или без него (для 63685-0110-40, 63685-0110-42, 63705-0110-42)

Для модификаций:	63685-0010-40, 63685-0110-40	63685-0010-42, 63685-0110-42	63705-0010-42, 63705-0110-42	6368-0010-42	6470-0010-41
Габаритные размеры, мм					
– длина	7735	7745		9570	7015
– ширина		2550			2500
– высота	3385	3310		4000	3980
База, мм		3465+1440		4680+1440	3240+1440
Колея передних / задних колес, мм	2044/1826	2032/1824		2032/1824	2032/1824
Масса транспортного средства в снаряженном состоянии, кг	13425	12925	11045	10925	9775
Полная масса транспортного средства, кг					
– технически допустимая	33500		25500	25500	26200
– разрешенная			26000		
Максимальная осевая масса, кг					
– на переднюю ось	технически допустимая	7500			6900
	разрешенная		10000		
– на заднюю тележку	технически допустимая	26000	18000	18000	19300
	разрешенная		19000		
Максимальная масса прицепа/полуприцепа, кг	20000	буксировка прицепа не предусмотрена	12500	12500	40300
Максимальная масса автопоезда, кг					
– технически допустимая	53500	—	38000	38000	50000
– максимальная разрешенная			40000...44000		



к Одобрению типа транспортного средства № E-RU.MT02.B.00357

Для модификаций:	63685-0010-42, 63685-0110-42, 63705-0010-42, 63705-0110-42, 6368-0010-42	63685-0010-40, 63685-0110-40	6470-0010-41
Двигатель (марка, тип)	ЯМЗ-536-10 и его комплектации	ЯМЗ-6511-01 и его комплектации	ЯМЗ-651-01 и его комплектации
	четырёхтактный дизель		
– количество и расположение цилиндров	6, рядное		
– рабочий объём цилиндров, см ³	6650		11120
– степень сжатия	17.5		16.7
Максимальная мощность, кВт (мин ⁻¹) по ГОСТ 14846-81	229 (2300±25)	266 (1900±25)	303 (1900±25)
Максимальный крутящий момент, Н·м (мин ⁻¹)	1226 (1300...1600)	1765 (1100...1400)	1911(1200...1400)
Топливо	дизельное		
Система питания (тип)	непосредственный впрыск топлива		
Блок управления (маркировка)	BOSCH, 650.3763140 или 0 281 020 111, модели EDC7UC31	BOSCH, модели EDC7UC31	
ТНВД (маркировка)	BOSCH, 5340.1111010 или 0 445 020 110 типа CP3.3NH-MD	BOSCH, 650.1111005 (0 445 020 086), модели CPN 2.2+	
Форсунки (тип, маркировка)		закрытого типа	
	BOSCH, 5340.1112010 или 0 445 120 178, модели GRIN 3	BOSCH, модели GRIN 2	
Нагнетатель воздуха (тип, маркировка)	Borg Warner, модели B2G/3367NRAKB/ 0.66/71% DK1	Borg Warner, модели S300G	
Воздушный фильтр (тип, маркировка)	ФВ 725.1109510-10		
Глушитель шума впуска (маркировка)	—		
Система выпуска и нейтрализации отработавших газов	один глушитель со встроенным нейтрализатором		
Глушитель-нейтрализатор (маркировка)	Динекс Русь, 536.1201010-12	РОССКАТавто, 651.1201010-31	

Трансмиссия (тип)	механическая
Сцепление (марка, тип)	ZF SACHS MFZ 430, сухое, однодисковое

Для модификаций:	63685-0010-42, 63685-0110-42, 63705-0010-42, 63705-0110-42, 6368-0010-42	63685-0010-40, 63685-0110-40	6470-0010-41
Коробка передач (марка, тип)	ZF 9 S 1310 TO	9JS135TA	ZF 16 S 1820 TO
	с демультипликатором		с делителем и демультипликатором
	с дистанционным ручным управлением		
– число передач	вперед - 9, назад - 1		вперед - 16, назад - 2



к Одобрению типа транспортного средства № E-RU.MT02.B.00357

Для коробок передач:	ZF 9 S 1310 TO	9JS135TA	ZF 16 S 1820 TO, ZF 16 S 2220 TO	
- передаточные числа			высшее	низшее
дополнительная понижающая	9.48	11.02	—	
I -	6.58	6.55	13.80	11.54
II -	4.68	4.64	9.49	7.93
III -	3.48	3.36	6.53	5.46
IV -	2.62	2.46	4.57	3.82
V -	1.89	1.95	3.02	2.53
VI -	1.35	1.38	2.08	1.74
VII -	1.00	1.00	1.43	1.20
VIII -	0.75	0.73	1.00	0.84
З.Х. -	8.97	11.52	12.92	10.80

Для модификаций:	63685-0010-42, 63685-0110-42, 63705-0010-42, 63705-0110-42, 6368-0010-42, 63685-0010-40, 63685-0110-40	6470-0010-41
Главная передача (тип, маркировка)	FAW, двойная, разнесенная	
- передаточное число	4.8 или 5.73 или 6.3	4.8

Подвеска

Передняя (описание)

зависимая, на двух продольных параболических рессорах, с гидравлическими телескопическими амортизаторами, со стабилизатором поперечной устойчивости

Задняя (описание)

2 и 3 осей

зависимая, балансирная с реактивными штангами, на двух продольных полуэллиптических рессорах, со стабилизаторами поперечной устойчивости

Рулевое управление (описание)- рулевой механизм
(тип, маркировка)с гидроусилителем
"винт-шариковая гайка-рейка-сектор",
RBL C-700V**Тормозные системы**

Рабочая (описание)

УралА3, пневматический двухконтурный привод с разделением на переднюю ось и заднюю тележку; с АБС; тормозные механизмы всех колес барабанные

Запасная (описание)

УралА3, стояночная тормозная система или каждый контур рабочей тормозной системы

Стояночная (описание)

УралА3, привод от пружинных энергоаккумуляторов к тормозным механизмам колес задней тележки

Вспомогательная (описание)

моторный тормоз-замедлитель

для модификаций:	63685-0010-42, 63685-0110-42, 6368-0010-42, 63705-0010-42, 63705-0110-42	63685-0010-40, 63685-0110-40, 6470-0010-41
- компрессор (маркировка)	Knorr-Bremse, LK 3881	Knorr-Bremse, 650.3509009 (5010339859)
тормозные камеры (маркировка)	FAW, S3519110E260A, тип 30; FAW, 4S35300110E260, тип 30x30	



Шины

для модификаций:	марка	размерность	минимально допустимый индекс нагрузки	скоростная категория	статический радиус, мм
63685-0010-40, 63685-0110-40, 63685-0010-42, 63685-0110-42,	У4, ИД-304	12,00R20	154/149	J	526
63705-0010-42, 63705-0110-42, 6368-0010-42, 6470-0010-41	Я-656	315/80 R22.5	156/150	K	499
	Я-656	315/80 R22.5	156/150	K	499

Оборудование транспортного средства

Руководитель органа по сертификации

подпись

Б.В. Кисуленко

инициалы, фамилия



ОПИСАНИЕ МАРКИРОВКИ ТРАНСПОРТНОГО СРЕДСТВА

1. Место расположения и форма знака обращения на рынке:
Рядом с табличкой изготовителя.
Знак обращения на рынке выполнен в соответствии с Постановлением Правительства Российской Федерации от 19 ноября 2003 г. № 696.
2. Место расположения таблички изготовителя:
В правой передней части кабины автомобиля, под откидной решеткой.
3. Место расположения идентификационного номера:
 - 3.1. На табличке изготовителя.
 - 3.2. На правом лонжероне рамы, в задней части.
4. Структура и содержание идентификационного номера (номеров) транспортных средств:

1	2	3	4	5	6	7	8	9	10	11	12	13	14	15	16	17
X	1	P	6	?	?	?	?	0	?	?	?	?	?	?	?	?

- поз. 1 - 3: **X1P** - международный идентификационный код изготовителя (WMI) –
ОАО "Автомобильный завод "УРАЛ".
- поз. 4 - 9: Код типа транспортного средства.
636850 – для 63685-0010-40, 63685-0110-40, 63685-0010-42, 63685-0110-42;
637050 – для 63705-0010-42, 63705-0110-42;
636800 – для 6368-0010-42;
647000 – для 6470-0010-41.
- поз. 10: Код года выпуска согласно Таблице 1 Приложения № 8 к техническому регламенту о безопасности колесных транспортных средств.
- поз. 11 - 17: Производственный номер транспортного средства.

Руководитель органа по сертификации

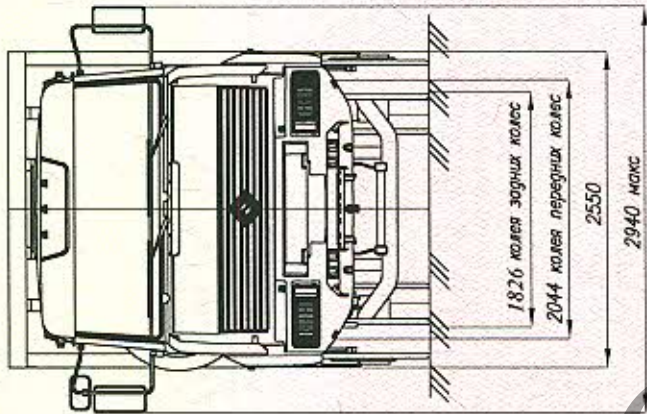


подпись

Б.В. Кисуленко
инициалы, фамилия

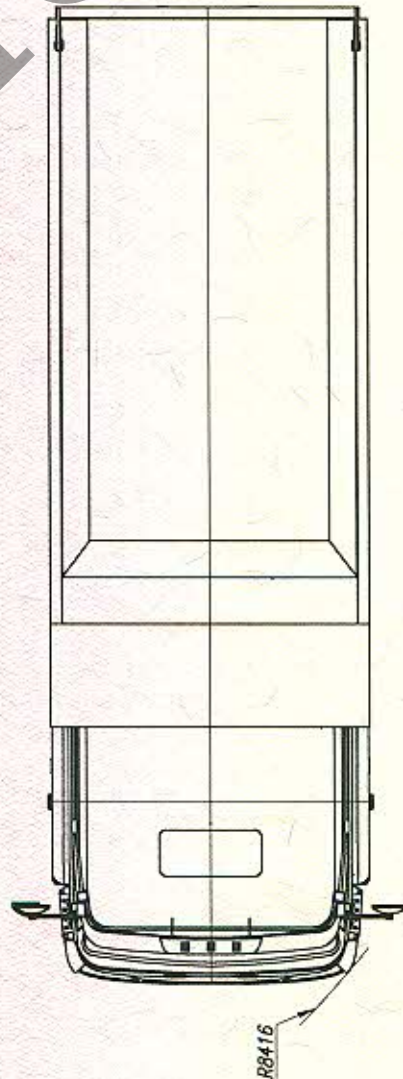
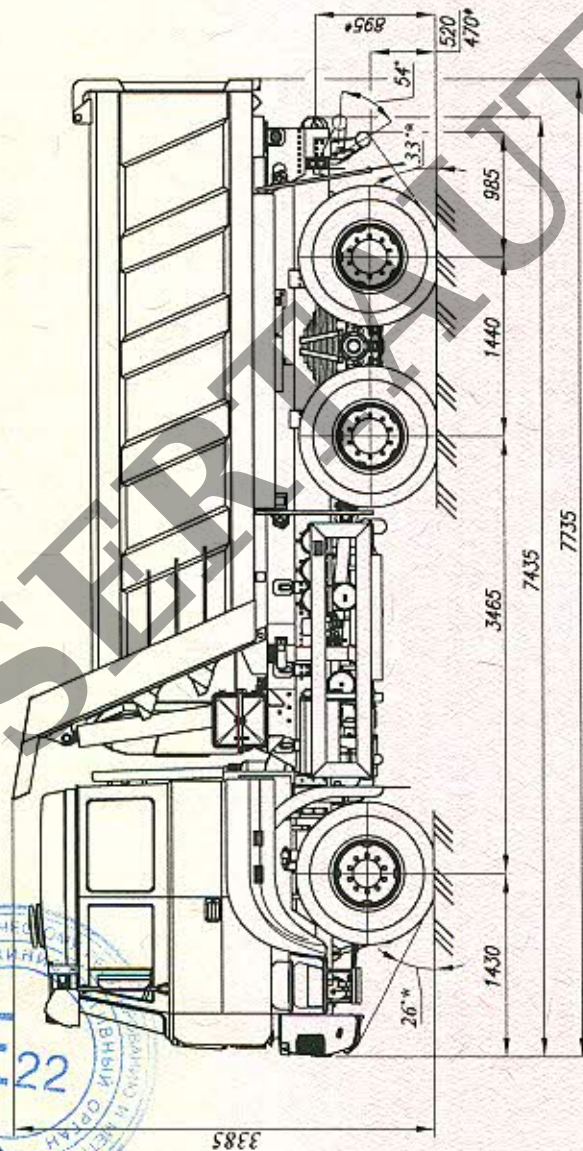


**ОБЩИЙ ВИД ТРАНСПОРТНОГО СРЕДСТВА
УРАЛ типа 63685, модификация 63685-0010-40**



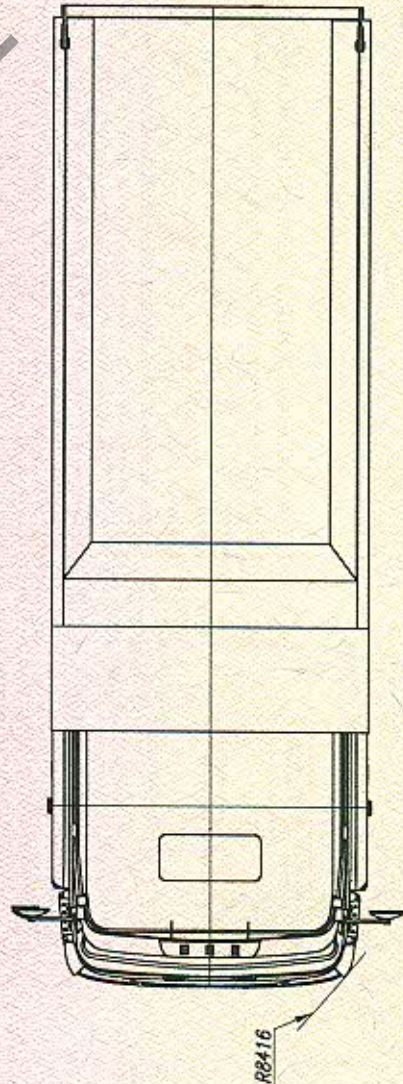
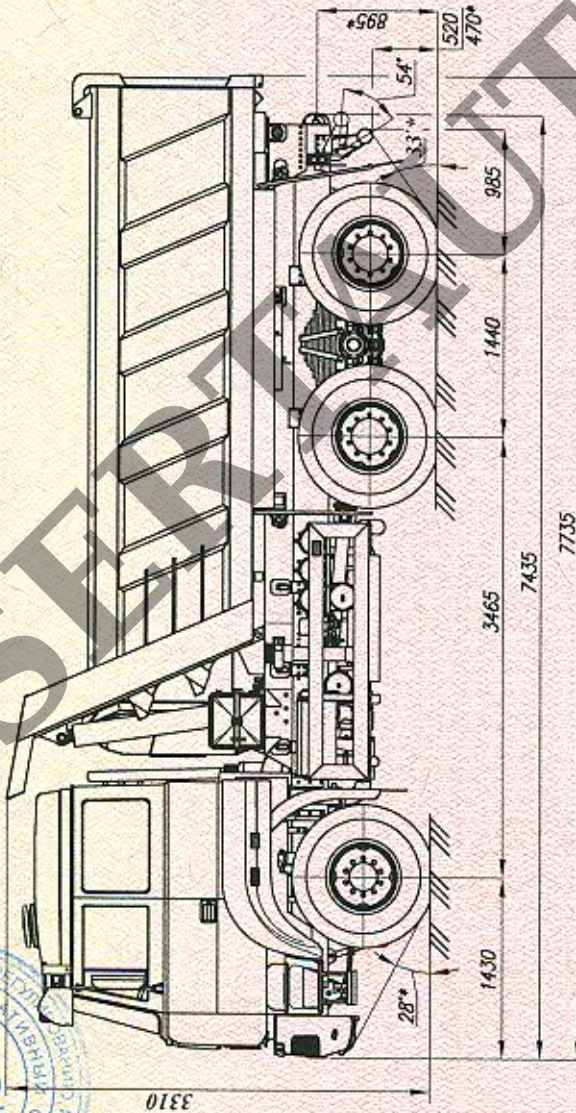
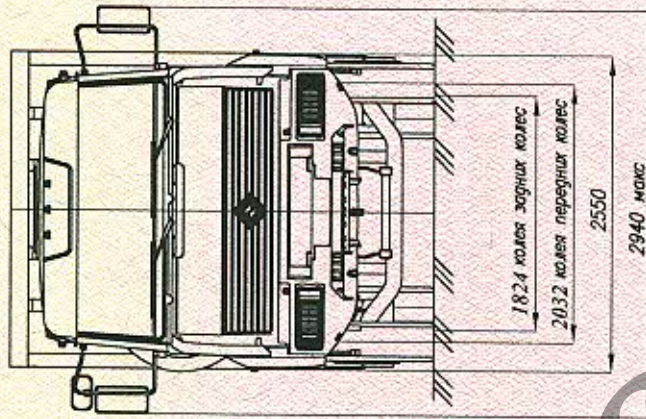
1. *Размеры при полной массе автомобиля.

2. Дорожный просвет
 - под передней осью - 300 мм
 - под задней осью - 336 мм
 - межосевой - 385 мм



ОБЩИЙ ВИД ТРАНСПОРТНОГО СРЕДСТВА

УРАЛ типа 63685, 63705, модификации 63685-0010-42, 63705-0010-42

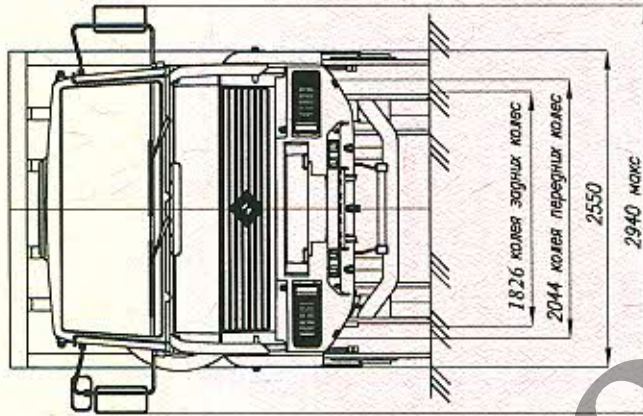


1. *Размеры при полной массе автомобиля.
2. Дорожный просвет
 - под передней осью - 265 мм
 - под задней осью - 280 мм
 - межосевой - 305 мм

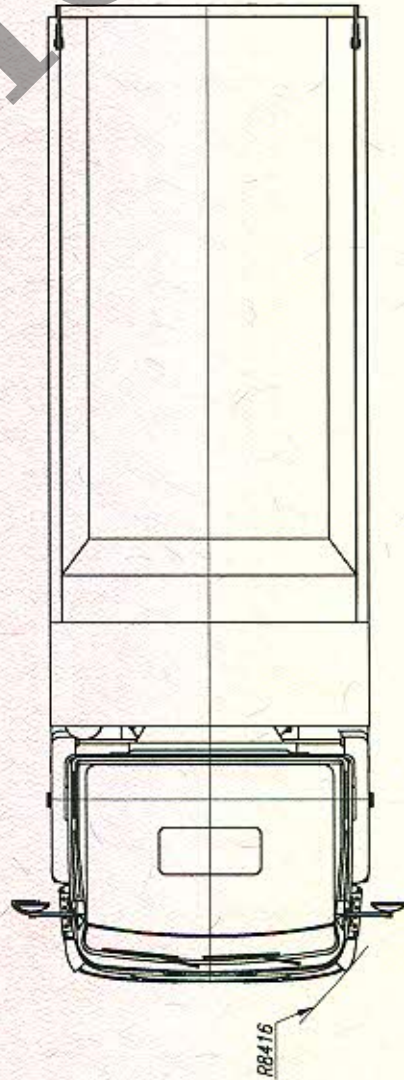
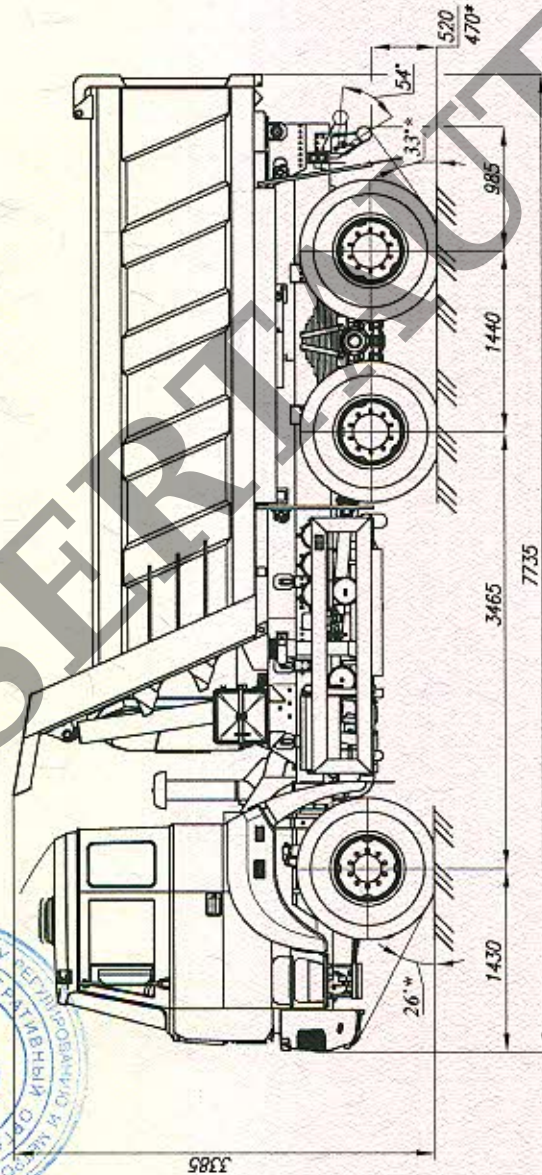


ОБЩИЙ ВИД ТРАНСПОРТНОГО СРЕДСТВА

УРАЛ типа 63685, модификация 63685-0110-40

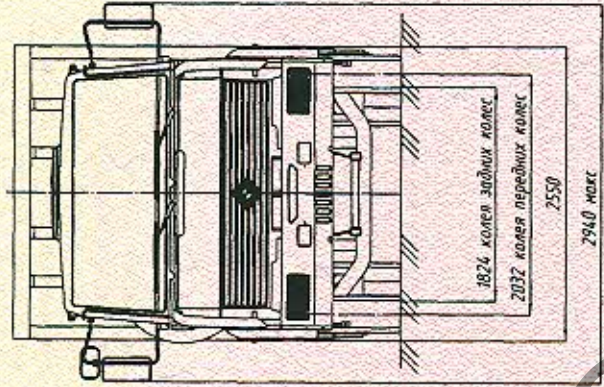


- 1. * Размеры при полной массе автомобиля
- 2. Дорожный просвет
 - под передней осью - 300 мм
 - под задней осью - 336 мм
 - межосевой - 385 мм

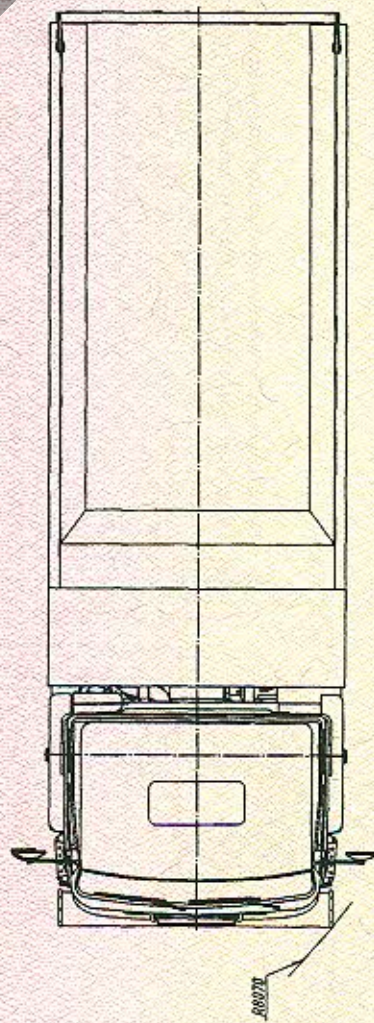
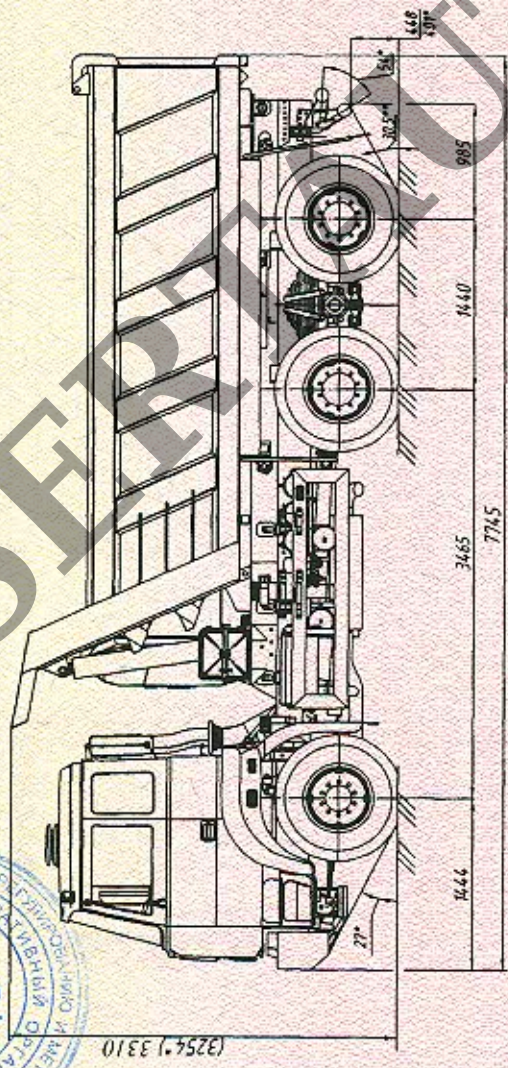


ОБЩИЙ ВИД ТРАНСПОРТНОГО СРЕДСТВА

УРАЛ типа 63685, 63705, модификации 63685-0110-42, 63705-0110-42



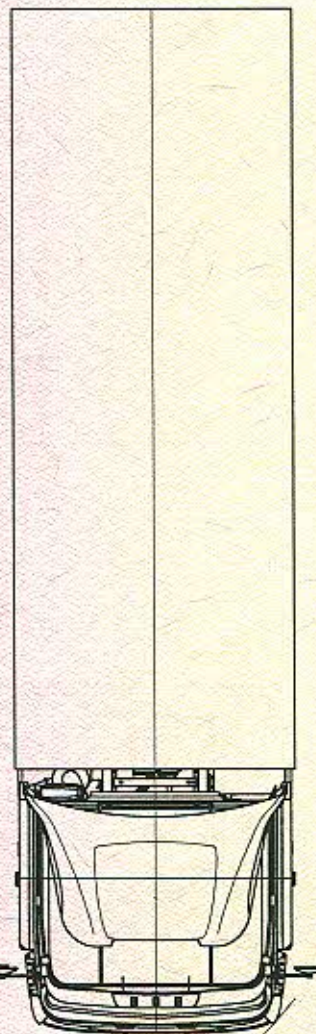
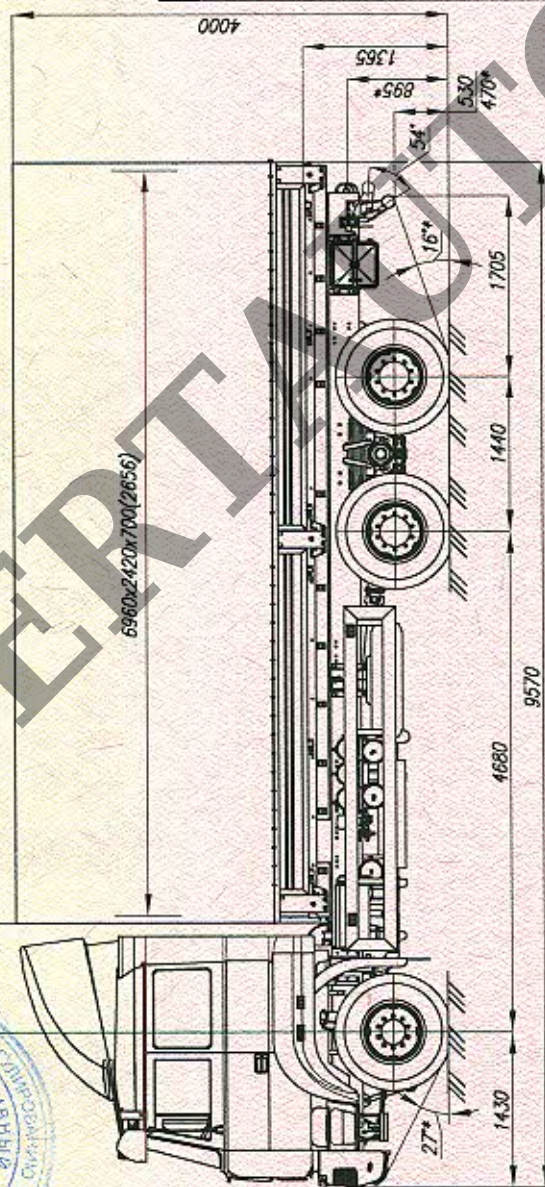
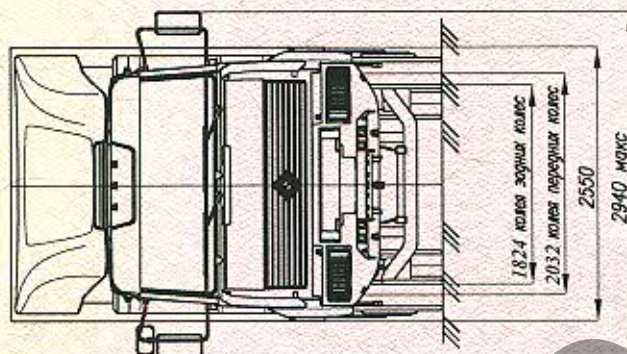
1. * Размеры при полной массе автомобиля;
2. Дорожный просвет:
 - под передней осью - 285 мм;
 - под задним мостом - 280 мм;
 - межосевой - 305 мм;



(3254) 3310

ОБЩИЙ ВИД ТРАНСПОРТНОГО СРЕДСТВА

УРАЛ типа 6368, модификация 6368-0010-42

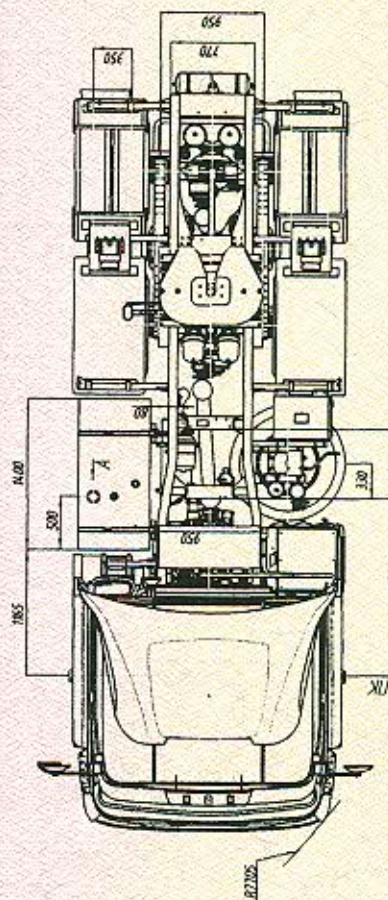
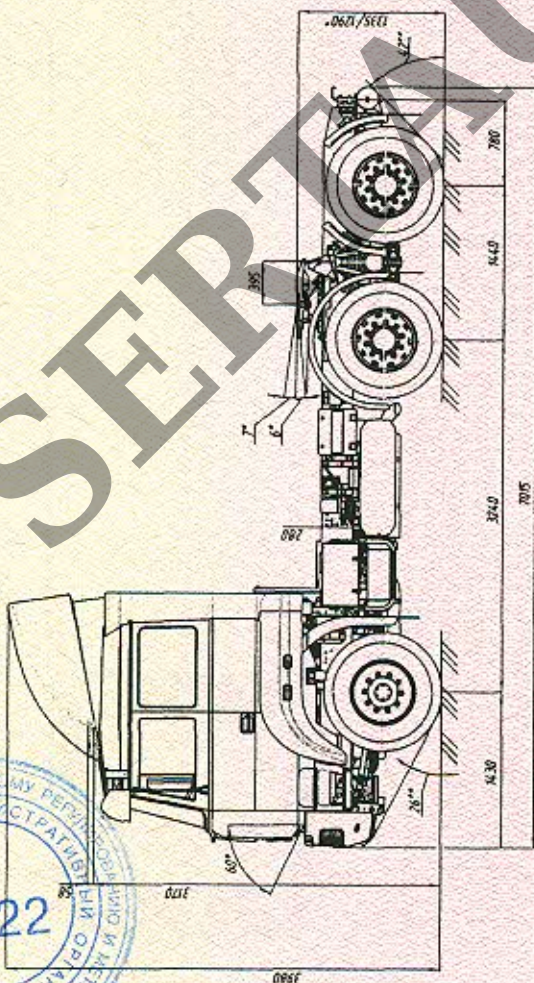
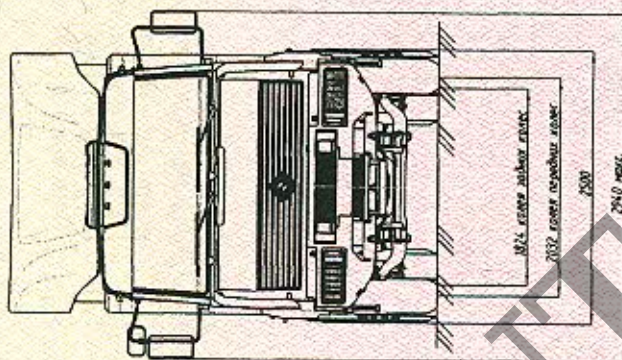


- 1.* Размеры при полной массе автомобиля.
2. Дорожный просвет (размеры при полной массе автомобиля):
 - под передней осью 265 мм;
 - под задним мостом 280 мм;
 - межосевой - 305 мм.



ОБЩИЙ ВИД ТРАНСПОРТНОГО СРЕДСТВА

УРАЛ типа 6470, модификация 6470-0010-41



1. * Размеры при полной массе автомобиля.
2. Дорожный просвет (размеры при полной массе автомобиля):
 - под передней осью 245 мм;
 - под задним мостом 235 мм;
 - механикой - 350 мм.

