

**РОССИЙСКАЯ ФЕДЕРАЦИЯ**  
**ОДОБРЕНИЕ ТИПА ТРАНСПОРТНОГО СРЕДСТВА**

0005644

№ E-RU.MT02.B.00358

Срок действия с 30 декабря 2011 по 30 декабря 2014

**ОРГАН ПО СЕРТИФИКАЦИИ**

механических транспортных средств и прицепов, их составных частей и предметов оборудования  
“САТР-ФОНД” Межотраслевого Фонда “Сертификация автотранспорта САТР” (ОС “САТР-ФОНД”)  
125480, г. Москва, ул. Героев Панфиловцев, 24, ОГРН: 1027739132530  
№ РОСС RU.0001.11MT02 от 04.06.2009 г. до 04.06.2014 г.  
тел.: (495) 454-42-27, факс: (495) 454-72-12, e-mail: mail@satrfond.ru

**ТРАНСПОРТНЫЕ СРЕДСТВА**

МАРКА	Урал
КОММЕРЧЕСКОЕ НАИМЕНОВАНИЕ	—
ТИП	63674, 6367
МОДИФИКАЦИИ	63674 – 0010 – 40, 63674 – 0110 – 40, 63674 – 0010 – 42, 63674 – 0110 – 42, 6367 – 0010 – 42, 6367 – 0110 – 42
КАТЕГОРИЯ	N <sub>2</sub> G
ЭКОЛОГИЧЕСКИЙ КЛАСС	4
КОД ОКП / ТН ВЭД	45 1134 / 8701 20 (для 63674-0010-40, 63674-0110-40, 63674-0010-42, 63674-0110-42); 45 1115 / 8704 22 (для 6367-0010-42, 6367-0110-42)
ЗАЯВИТЕЛЬ И ЕГО АДРЕС	Открытое акционерное общество "Автомобильный завод "УРАЛ" (ОАО "Автомобильный завод "УРАЛ"), 456304, Челябинская область, г. Миасс, проспект Автозаводцев, д. 1, Российская Федерация ОГРН: 1027400870826, тел.: (3513) 29 74 21, факс: (3513) 55 16 37
ИЗГОТОВИТЕЛЬ И ЕГО АДРЕС	Открытое акционерное общество "Автомобильный завод "УРАЛ" (ОАО "Автомобильный завод "УРАЛ"), 456304, Челябинская область, г. Миасс, проспект Автозаводцев, д. 1, Российская Федерация ОГРН: 1027400870826, тел.: (3513) 29 74 21, факс: (3513) 55 16 37
ПРЕДСТАВИТЕЛЬ ИЗГОТОВИТЕЛЯ И ЕГО АДРЕС	—
СБОРОЧНЫЙ ЗАВОД И ЕГО АДРЕС	456304, Челябинская область, г. Миасс, проспект Автозаводцев, д. 1, Российская Федерация
ПОСТАВЩИК СБОРОЧНЫХ КОМПЛЕКТОВ И ЕГО АДРЕС	—

соответствуют установленным в Российской Федерации требованиям технического регламента о безопасности колесных транспортных средств.

Действие данного ОДОБРЕНИЯ ТИПА ТРАНСПОРТНОГО СРЕДСТВА распространяется на серийно выпускаемую продукцию.



Данное ОДОБРЕНИЕ ТИПА ТРАНСПОРТНОГО СРЕДСТВА без приложений недействительно.

Приложение № 1. Общие характеристики транспортного средства

Приложение № 2. Перечень документов, явившихся основанием для оформления ОДОБРЕНИЯ ТИПА ТРАНСПОРТНОГО СРЕДСТВА

Приложение № 3. Описание маркировки транспортного средства

Приложение № 4. Общий вид транспортного средства на четырех страницах

### ДОПОЛНИТЕЛЬНАЯ ИНФОРМАЦИЯ

Транспортные средства не предназначены для перевозки опасных грузов.

В случае превышения параметров, указанных в пунктах 3.1 и 3.2 Приложения № 4 к техническому регламенту о безопасности колесных транспортных средств, для передвижения транспортных средств по территории Российской Федерации необходимо оформление специального разрешения.

Руководитель органа по сертификации



подпись

**Б.В. Кисуленко**

инициалы, фамилия

**ОДОБРЕНИЕ ТИПА ТРАНСПОРТНОГО СРЕДСТВА УТВЕРЖДЕНО.**

Внесена запись в реестр за № **E-RU.MT02.B.00358** от 30 декабря 2011

Заместитель руководителя **РОССТАНДАРТА**

наименование федерального органа  
исполнительной власти, выполняющего функции  
компетентного административного органа  
Российской Федерации в соответствии  
с Женевским Соглашением 1958 года



подпись

**А.В. Зажигалкин**

инициалы, фамилия

**ОБЩИЕ ХАРАКТЕРИСТИКИ ТРАНСПОРТНОГО СРЕДСТВА**

Колесная формула / ведущие колеса	4 x 2 / задние
Схема компоновки транспортного средства	кабина над двигателем
Расположение двигателя	переднее продольное
Исполнение грузочного пространства	металлическая бортовая платформа с откидными бортами, с тентом (для 6367-0010-42, 6367-0110-42); седельно-сцепное устройство (для 63674-0010-40, 63674-0110-40, 63674-0010-42 и 63674-0110-42)
Кабина	цельнометаллическая, двухдверная, двухместная, опрокидывающаяся вперед, со спальным местом (для 63674-0010-40, 63674-0010-42, 6367-0010-42) или без него (для 63674-0110-40, 63674-0110-42, 6367-0110-42)

Для модификаций:	63674-0010-40	63674-0110-40	63674-0010-42	63674-0110-42	6367-0010-42	6367-0110-42
Габаритные размеры, мм						
– длина	6030				8610	
– ширина	2500				2550	
– высота	3890	3010	3890	3010	3980	
База, мм	3590				4895	
Колея передних / задних колес, мм	2064/1826					
Масса транспортного средства в снаряженном состоянии, кг	7575	7425	7075	6925	8450	8300
Полная масса транспортного средства, кг						
– технически допустимая	18450	18300	18450	18300	18200	
– разрешенная	18000					
Максимальная осевая масса, кг						
– на переднюю ось	6950	6800	6950	6800	6700	
– на заднюю ось					10000	
– технически допустимая	11500					
– разрешенная	11500					
Максимальная масса прицепа, кг	34350	34500	34850	35000	20000	
Максимальная масса автопоезда, кг						
– технически допустимая	42000				38200	
– максимальная разрешенная	36000...44000					

Для модификаций:	63674-0010-42, 63674-0110-42, 6367-0010-42, 6367-0110-42	63674-0010-40, 63674-0110-40
Двигатель (марка, тип)	ЯМЗ-536-10 и его комплектации	ЯМЗ-6511-01 и его комплектации
	четырёхтактный дизель	
– количество и расположение цилиндров	6, рядное	
– рабочий объем цилиндров, см <sup>3</sup>	6650	11120
– степень сжатия	17.5	16.7
Максимальная мощность, кВт (мин <sup>-1</sup> ) по ГОСТ 14846-81	229 (2300±25)	266 (1900±25)
Максимальный крутящий момент, Н·м (мин <sup>-1</sup> )	1226 (1300...1600)	1765 (1100...1400)

к Одобрению типа транспортного средства № E-RU.MT02.B.00358

Для модификаций:	63674-0010-42, 63674-0110-42, 6367-0010-42, 6367-0110-42	63674-0010-40, 63674-0110-40
Топливо	дизельное	
Система питания (тип)	непосредственный впрыск топлива	
Блок управления (маркировка)	BOSCH, 650.3763140 или 0 281 020 111, модели EDC7UC31	BOSCH, модели EDC7UC31
ТНВД (маркировка)	BOSCH, 5340.1111010 или 0 445 020 110 типа CP3.3NH-MD	BOSCH, 650.1111005 (0 445 020 086), модели CPN 2.2+
Форсунки (тип, маркировка)	закрытого типа	
	BOSCH, 5340.1112010 или 0 445 120 178, модели GRIN 3	BOSCH, модели GRIN 2
Нагнетатель воздуха (тип, маркировка)	Borg Warner, модели B2G/3367NRAKB/ 0.66/71% DK1	Borg Warner, модели S300G
Воздушный фильтр (тип, маркировка)	ФВ 725.1109510-10	
Глушитель шума впуска (маркировка)	—	
Система выпуска и нейтрализации отработавших газов	один глушитель со встроенным нейтрализатором	
Глушитель-нейтрализатор (маркировка)	Динекс Русь, 536.1201010-12	РОССКАТавто, 651.1201010-31
Трансмиссия (тип)	механическая	
Сцепление (марка, тип)	ZF SACHS MFZ 430, сухое, однодисковое	
Коробка передач (марка, тип)	ZF 9 S 1310 TO	9JS135TA
	с демультпликатором	
	с делителем и демультпликатором	
	с дистанционным ручным управлением	
— число передач	вперед - 9, назад - 1	
— передаточные числа	вперед - 16, назад - 2	
дополнительная понижающая	высшее	низшее
	9.48	11.02
I -	6.58	6.55
II -	4.68	4.64
III -	3.48	3.36
IV -	2.62	2.46
V -	1.89	1.95
VI -	1.35	1.38
VII -	1.00	1.00
VIII -	0.75	0.73
3.X. -	8.97	11.52
12.92	10.80	
Главная передача (тип, маркировка)	FAW, двойная, разнесенная	
передаточное число	4.8	



к Одобрению типа транспортного средства № E-RU.MT02.B.00358

**Подвеска**

Передняя (описание) зависимая, на двух продольных параболических рессорах, с гидравлическими амортизаторами, со стабилизатором поперечной устойчивости

Задняя (описание) зависимая, на двух продольных полуэллиптических рессорах, с гидравлическими амортизаторами, со стабилизаторами поперечной устойчивости

**Рулевое управление (описание)**

с гидроусилителем  
 – рулевой механизм "винт-шариковая гайка-рейка-сектор",  
 (тип, маркировка) RBL C-700V

**Тормозные системы**

Рабочая (описание) УралА3, пневматический двухконтурный привод с разделением по осям; с АБС; тормозные механизмы всех колес барабанные

Запасная (описание) УралА3, каждый контур рабочей тормозной системы

Стояночная (описание) УралА3, привод от пружинных энергоаккумуляторов к тормозным механизмам колес задней оси

Вспомогательная (описание) моторный тормоз-замедлитель

для модификаций:	63674-0010-42, 63674-0110-42, 6367-0010-42, 6367-0110-42	63674-0010-40, 63674-0110-40
Компрессор (маркировка)	KNORR-BREMSE, LK 3881	KNORR-BREMSE, 650.3509009 (5010339859)
– тормозные камеры (маркировка)	FAW, S3519110E260A, тип 30; FAW, 4S35300110E260, тип 30x30	

Шины	марка	размерность	минимально допустимый индекс нагрузки	скоростная категория	статический радиус, мм
	Я-656	315/80 R22.5	156/150	К	499

Оборудование транспортного средства —

Руководитель органа по сертификации

  
 подпись

Б.В. Кисуленко  
 инициалы, фамилия



**ОПИСАНИЕ МАРКИРОВКИ ТРАНСПОРТНОГО СРЕДСТВА**

1. Место расположения и форма знака обращения на рынке:

Рядом с табличкой изготовителя.

Знак обращения на рынке выполнен в соответствии с Постановлением Правительства Российской Федерации от 19 ноября 2003 г. № 696.

2. Место расположения таблички изготовителя:

В правой передней части кабины автомобиля, под откидной решеткой.

3. Место расположения идентификационного номера:

3.1. На табличке изготовителя.

3.2. На правом лонжероне рамы, в задней части.

4. Структура и содержание идентификационного номера (номеров) транспортных средств:

1	2	3	4	5	6	7	8	9	10	11	12	13	14	15	16	17
X	1	P	6	3	6	7	?	0	?	?	?	?	?	?	?	?

поз. 1 - 3: **X1P** - международный идентификационный код изготовителя (WMI) – ОАО "Автомобильный завод "УРАЛ".

поз. 4 - 9: Код типа транспортного средства.

**636740** – для 63674-0010-40, 63674-0110-40, 63674-0010-42, 63674-0110-42;

**636700** – для 6367-0010-42, 6367-0110-42.

поз. 10: Код года выпуска согласно Таблице 1 Приложения № 8 к техническому регламенту о безопасности колесных транспортных средств.

поз. 11 - 17: Производственный номер транспортного средства.

Руководитель органа по сертификации



подпись

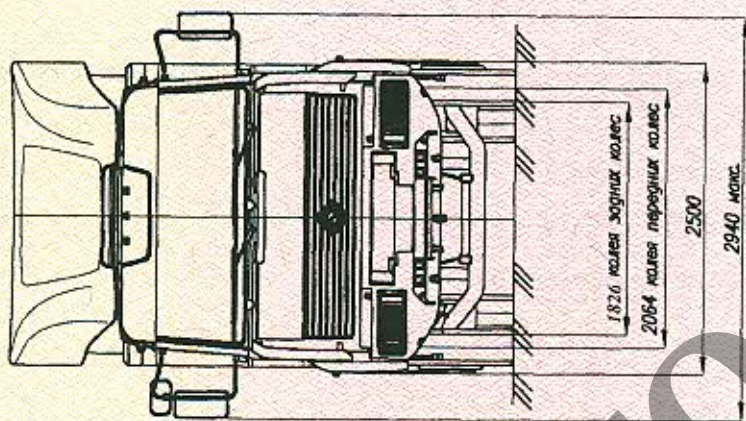
**Б.В. Кисуленко**

инициалы, фамилия

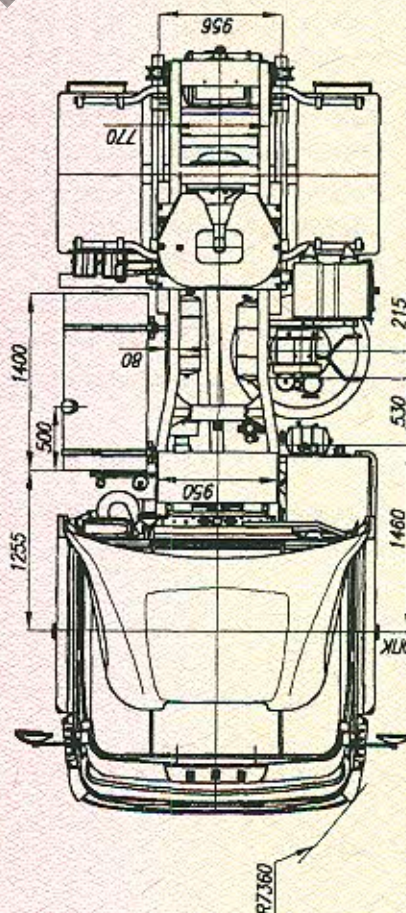
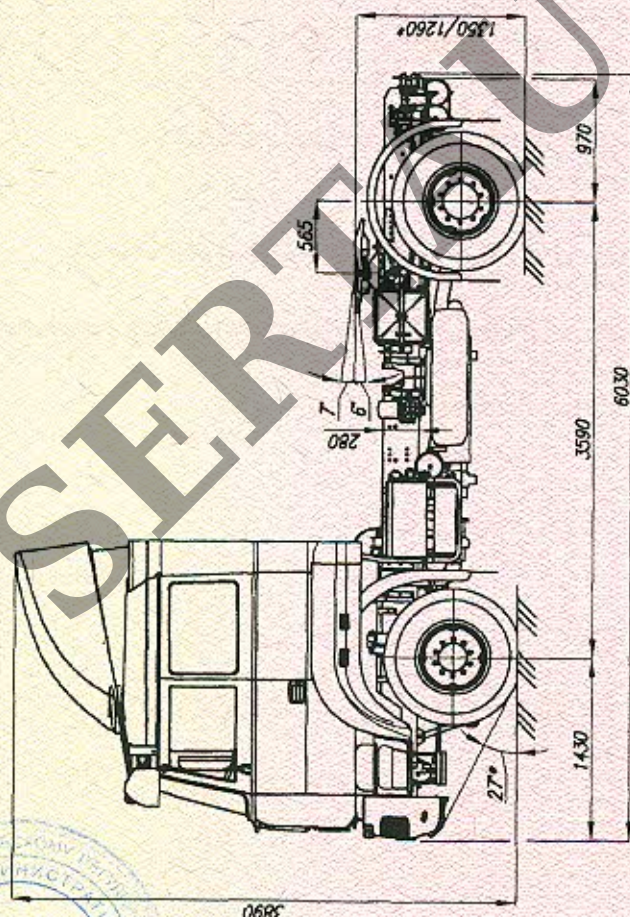


**ОБЩИЙ ВИД ТРАНСПОРТНОГО СРЕДСТВА**

УРАЛ типа 63674, модификации 63674-0010-40, 63674-0010-42

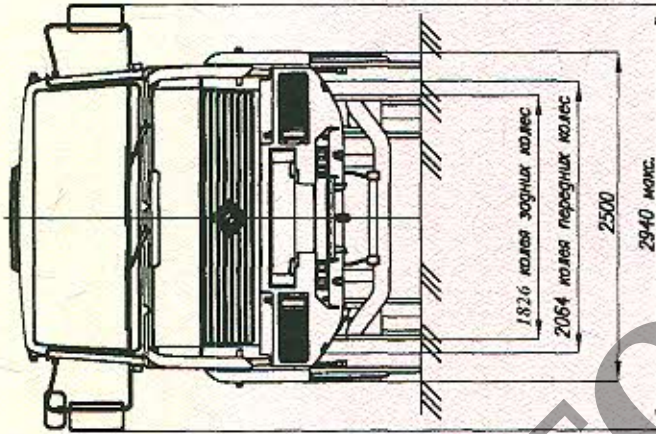


- 1.\* Размеры при полной массе автомобиля.  
 2. Дорожный просвет  
 (размеры при полной массе автомобиля):  
 — под передней осью 263 мм;  
 — под задним мостом 329 мм.  
 — межосевой — 344 мм

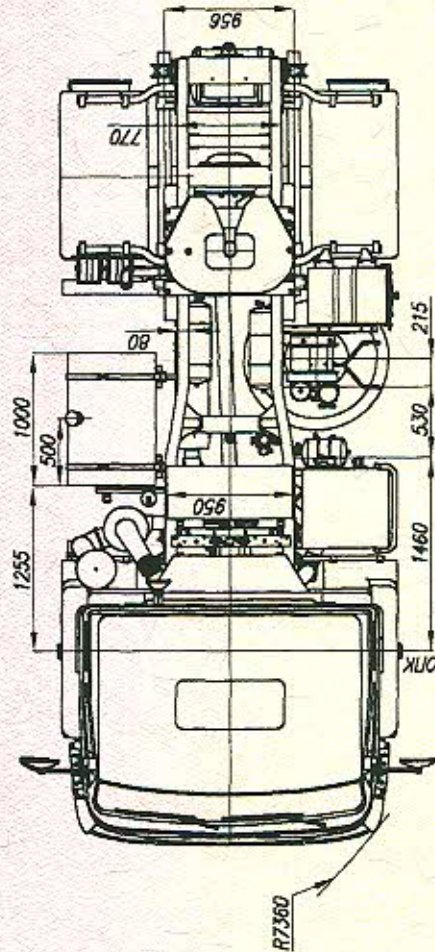
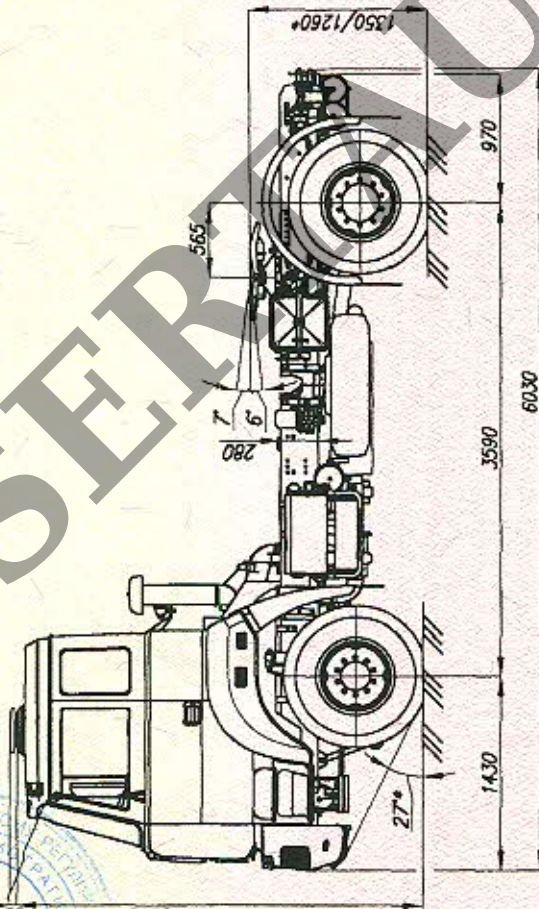


**ОБЩИЙ ВИД ТРАНСПОРТНОГО СРЕДСТВА**

УРАЛ типа 63674, модификации 63674-0110-40, 63674-0110-42



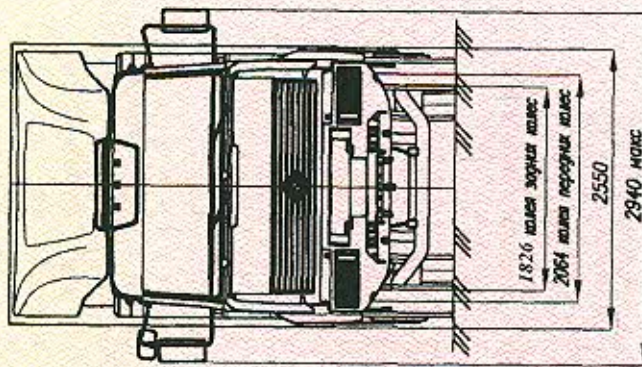
- 1.\* Размеры при полной массе автомобиля.
2. Дорожный просвет (размеры при полной массе автомобиля):
  - под передней осью 263 мм;
  - под задним мостом 329 мм.
  - межосевой - 334 мм.



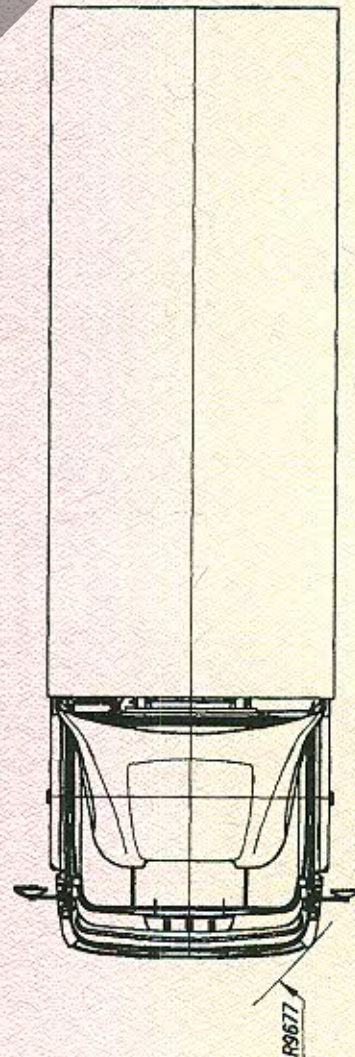
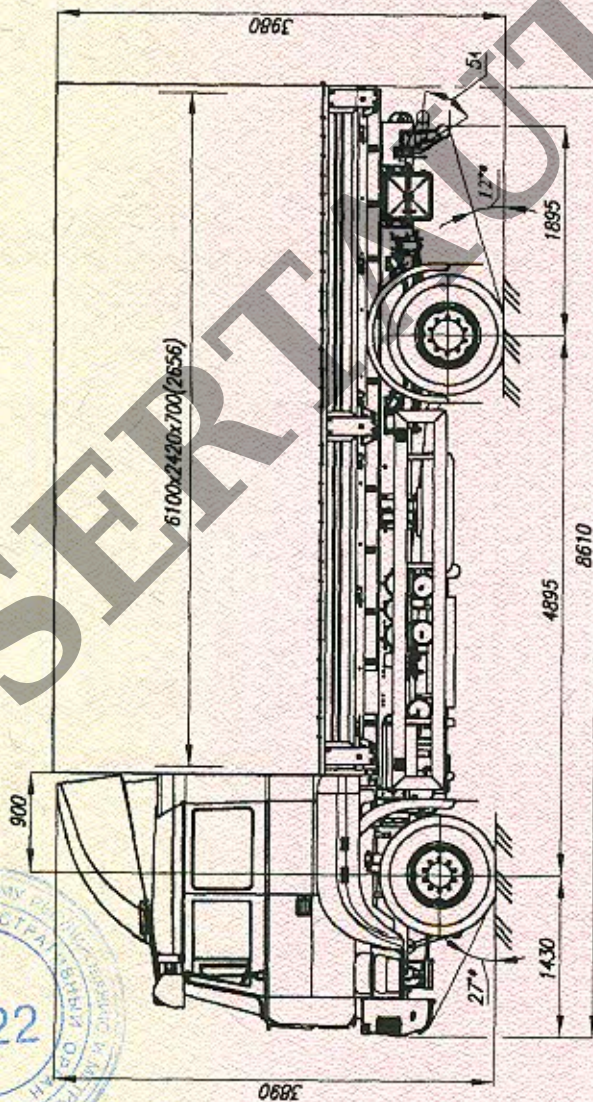


### ОБЩИЙ ВИД ТРАНСПОРТНОГО СРЕДСТВА

УРАЛ типа 6367, модификации 6367-0010-42

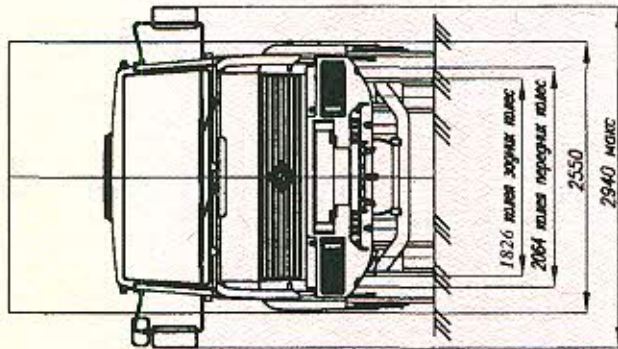


- 1.\* Размеры при полной массе автомобиля.
- 2. Дорожный просвет (размеры при полной массе автомобиля):
  - под передней осью 235 мм;
  - под задним мостом 329 мм.
  - межосевой - 284 мм



**ОБЩИЙ ВИД ТРАНСПОРТНОГО СРЕДСТВА**

**УРАЛ типа 6367, модификации 6367-0110-42**



- 1.\* Размеры при полной массе автомобиля
  2. Дорожный просвет
- (размеры при полной массе автомобиля):
- под передней осью 235 мм;
  - под задним мостом 315 мм.
  - межосевой - 284 мм

