

РОССИЙСКАЯ ФЕДЕРАЦИЯ

ОДОБРЕНИЕ ТИПА ТРАНСПОРТНОГО СРЕДСТВА

0005602

№ E-RU.MT02.B.00359

Срок действия с 30 декабря 2011 по 30 декабря 2014

ОРГАН ПО СЕРТИФИКАЦИИ

механических транспортных средств и прицепов, их составных частей и предметов оборудования
"САТР-ФОНД" Межотраслевого Фонда "Сертификация автотранспорта САТР" (ОС "САТР-ФОНД")
125480, г. Москва, ул. Героев Панфиловцев, 24, ОГРН: 1027739132530
№ РОСС RU.0001.11MT02 от 04.06.2009 г. до 04.06.2014 г.
тел.: (495) 454-42-27, факс: (495) 454-72-12, e-mail: mail@satr Fond.ru

ТРАНСПОРТНЫЕ СРЕДСТВА

МАРКА	Урал
КОММЕРЧЕСКОЕ НАИМЕНОВАНИЕ	—
ТИП	6563
МОДИФИКАЦИИ	6563-0010-41, 6563-0110-41
КАТЕГОРИЯ	N ₃ G
ЭКОЛОГИЧЕСКИЙ КЛАСС	4
КОД ОКП / ТН ВЭД	45 1156 / 8704 23
ЗАЯВИТЕЛЬ И ЕГО АДРЕС	Открытое акционерное общество "Автомобильный завод "УРАЛ" (ОАО "Автомобильный завод "УРАЛ"), 456304, Челябинская область, г. Миасс, проспект Автозаводцев, д. 1, Российская Федерация ОГРН: 1027400870826, тел.: (3513) 29 74 21, факс: (3513) 55 16 37
ИЗГОТОВИТЕЛЬ И ЕГО АДРЕС	Открытое акционерное общество "Автомобильный завод "УРАЛ" (ОАО "Автомобильный завод "УРАЛ"), 456304, Челябинская область, г. Миасс, проспект Автозаводцев, д. 1, Российская Федерация ОГРН: 1027400870826, тел.: (3513) 29 74 21, факс: (3513) 55 16 37
ПРЕДСТАВИТЕЛЬ ИЗГОТОВИТЕЛЯ И ЕГО АДРЕС	—
СБОРОЧНЫЙ ЗАВОД И ЕГО АДРЕС	456304, Челябинская область, г. Миасс, проспект Автозаводцев, д. 1, Российская Федерация
ПОСТАВЩИК СБОРОЧНЫХ КОМПЛЕКТОВ И ЕГО АДРЕС	—

соответствуют установленным в Российской Федерации требованиям технического регламента о безопасности колесных транспортных средств.

Действие данного ОДОБРЕНИЯ ТИПА ТРАНСПОРТНОГО СРЕДСТВА распространяется на серийно выпускаемую продукцию.



Данное ОДОБРЕНИЕ ТИПА ТРАНСПОРТНОГО СРЕДСТВА без приложений недействительно.

Приложение № 1. Общие характеристики транспортного средства

Приложение № 2. Перечень документов, явившихся основанием для оформления ОДОБРЕНИЯ ТИПА ТРАНСПОРТНОГО СРЕДСТВА

Приложение № 3. Описание маркировки транспортного средства

Приложение № 4. Общий вид транспортного средства на двух страницах

ДОПОЛНИТЕЛЬНАЯ ИНФОРМАЦИЯ

Транспортные средства не предназначены для перевозки опасных грузов.

В случае превышения параметров, указанных в пунктах 3.1 и 3.2 Приложения № 4 к техническому регламенту о безопасности колесных транспортных средств, для передвижения транспортных средств по территории Российской Федерации необходимо оформление специального разрешения.

Руководитель органа по сертификации

подпись

Б.В. Кисуленко

инициалы, фамилия

ОДОБРЕНИЕ ТИПА ТРАНСПОРТНОГО СРЕДСТВА УТВЕРЖДЕНО.

Внесена запись в реестр за № E-RU.MT02.B.00359 от 30 декабря 2011

Заместитель руководителя **РОССТАНДАРТА**

наименование федерального органа исполнительной власти, выполняющего функции компетентного административного органа Российской Федерации в соответствии с Женевским Соглашением 1958 года

подпись

А.В. Зажигалкин

инициалы, фамилия

ОБЩИЕ ХАРАКТЕРИСТИКИ ТРАНСПОРТНОГО СРЕДСТВА

Колесная формула / ведущие колеса	8 x 4 / задней тележки
Схема компоновки транспортного средства	кабина над двигателем
Расположение двигателя	переднее продольное
Исполнение грузозачного пространства	металлическая самосвальная платформа с задней разгрузкой
Кабина	цельнометаллическая, опрокидывающаяся вперед, двухдверная, двухместная, без спального места

Габаритные размеры, мм		
– длина		8715
– ширина		2550
– высота		3420
База, мм		1980 + 2475 + 1440
Колея передних / задних колес, мм		2044 / 1826
Масса транспортного средства в снаряженном состоянии, кг		15600
Полная масса транспортного средства, кг		
– технически допустимая		37000
– разрешенная		32000
Максимальная осевая масса, кг		
– на первую ось	технически допустимая	6000
	разрешенная	10000
– на вторую ось	технически допустимая	6000
	разрешенная	10000
– на заднюю тележку	технически допустимая	25000
	разрешенная	19000
Максимальная масса прицепа, кг		буксировка прицепа не предусмотрена

Двигатель (марка, тип)	ЯМЗ-651-01 и его комплектации
	четырёхтактный дизель
– количество и расположение цилиндров	6, рядное
– рабочий объем цилиндров, см ³	11120
– степень сжатия	16,7
Максимальная мощность, кВт (мин ⁻¹) по ГОСТ 14846-81	303 (1900±25)
Максимальный крутящий момент, Н·м (мин ⁻¹)	1911 (1200...1400)
Топливо	дизельное
Система питания (тип)	непосредственный впрыск топлива
Блок управления (маркировка)	Bosch, EDC7UC31
ТНВД (маркировка)	Bosch CPN 2.2+, 650.1111005 (0 445 020 086)
Форсунки (тип, маркировка)	Bosch, GRIN 2

Нагнетатель воздуха (тип, маркировка)	BorgWarner, S300G
Воздушный фильтр (тип, маркировка)	ФВ 725.1109510-10
Система выпуска и нейтрализации отработавших газов	один глушитель со встроенным нейтрализатором
Глушитель-нейтрализатор (маркировка)	РОССКАТавто, 651.1201010-31

Трансмиссия (тип)	механическая	
Сцепление (марка, тип)	ZF SACHS MZF 430	
Коробка передач (марка, тип)	сухое, однодисковое	
	ZF 16 S 2220 TO с делителем и демультипликатором с дистанционным ручным управлением	
– число передач	вперед - 16, назад - 2	
– передаточные числа	высшее	низшее
I -	13.80	11.54
II -	9.49	7.93
III -	6.53	5.46
IV -	4.57	3.82
V -	3.02	2.53
VI -	2.08	1.74
VII -	1.43	1.20
VIII -	1.00	0.84
З.Х. -	12.92	10.80
Главная передача (тип, маркировка)	FAW, двойная, разнесенная	
– передаточное число	4.8 или 5.73 или 6.3	

ПодвескаПередняя (описание)
1 и 2 осей

зависимая, рессорная, с гидравлическими телескопическими амортизаторами, со стабилизатором поперечной устойчивости

Задняя (описание)
3 и 4 осей

зависимая, рессорно-балансирная, со стабилизатором поперечной устойчивости

Рулевое управление (описание)– рулевой механизм
(тип, маркировка)с гидроусилителем
"винт-шариковая гайка-рейка-сектор",
RBL C-700V**Тормозные системы**

Рабочая (описание)

УралАЗ, пневматическая двухконтурная, с отдельным приводом к тормозным механизмам колес передних осей и задней тележки, с АБС; тормозные механизмы всех колес – барабанные

Запасная (описание)

каждый контур рабочей тормозной системы

Стояночная (описание)

привод от пружинных энергоаккумуляторов к тормозным механизмам колес задней тележки



к Одобрению типа транспортного средства № E-RU.MT02.B.00359

Вспомогательная (описание)	моторный тормоз-замедлитель, установленный в выпускной системе двигателя
– компрессор (маркировка)	Knorr-Bremse, 650.3509009 (5010339859)
– тормозные камеры (маркировка)	FAW, S3519110E260A, тип 30; FAW, 4S35300110E260, тип 30x30

Шины

марка	У-4, ИД-304 или О-75
размерность	12.00 R20
минимально допустимый индекс нагрузки	154 / 149
скоростная категория	J
статический радиус, мм	526

Оборудование транспортного средства обтекатель, козырек солнцезащитный (для 6563-0010-41)

Руководитель органа по сертификации



подпись

Б.В. Кисуленко

инициалы, фамилия



ОПИСАНИЕ МАРКИРОВКИ ТРАНСПОРТНОГО СРЕДСТВА

1. Место расположения и форма знака обращения на рынке:

Рядом с табличкой изготовителя.

Знак обращения на рынке выполнен в соответствии с Постановлением Правительства Российской Федерации от 19 ноября 2003 г. № 696.

2. Место расположения таблички изготовителя:

В правой передней части кабины автомобиля под откидной решеткой.

3. Место расположения идентификационного номера:

3.1. На табличке изготовителя.

3.2. На правом лонжероне рамы, в задней части.

4. Структура и содержание идентификационного номера (номеров) транспортных средств:

1	2	3	4	5	6	7	8	9	10	11	12	13	14	15	16	17
X	1	P	6	5	6	3	0	0	?	?	?	?	?	?	?	?

поз. 1 - 3: **X1P** - международный идентификационный код изготовителя (WMI) – ОАО "Автомобильный завод "УРАЛ".

поз. 4 - 9: Код типа транспортного средства.

656300 – Урал-6563-0010-41, Урал-6563-0110-41.

поз. 10: Код года выпуска согласно Таблице 1 Приложения № 8 к техническому регламенту о безопасности колесных транспортных средств.

поз. 11 - 17: Производственный номер транспортного средства.

Руководитель органа по сертификации



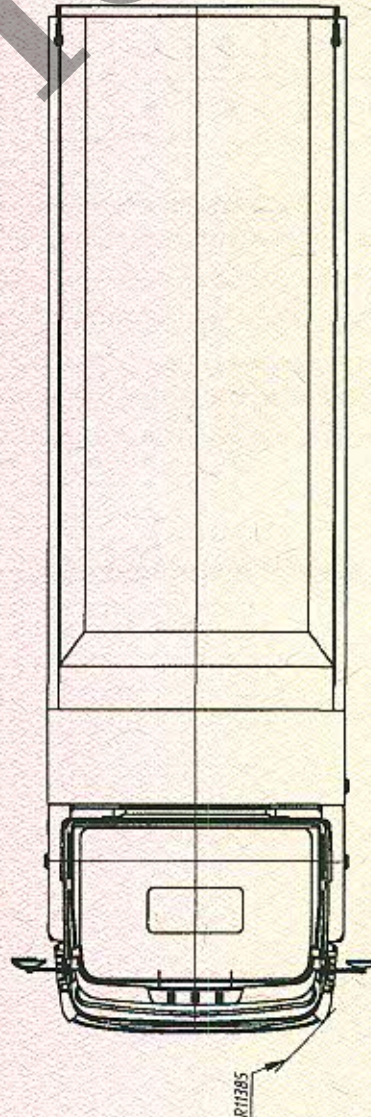
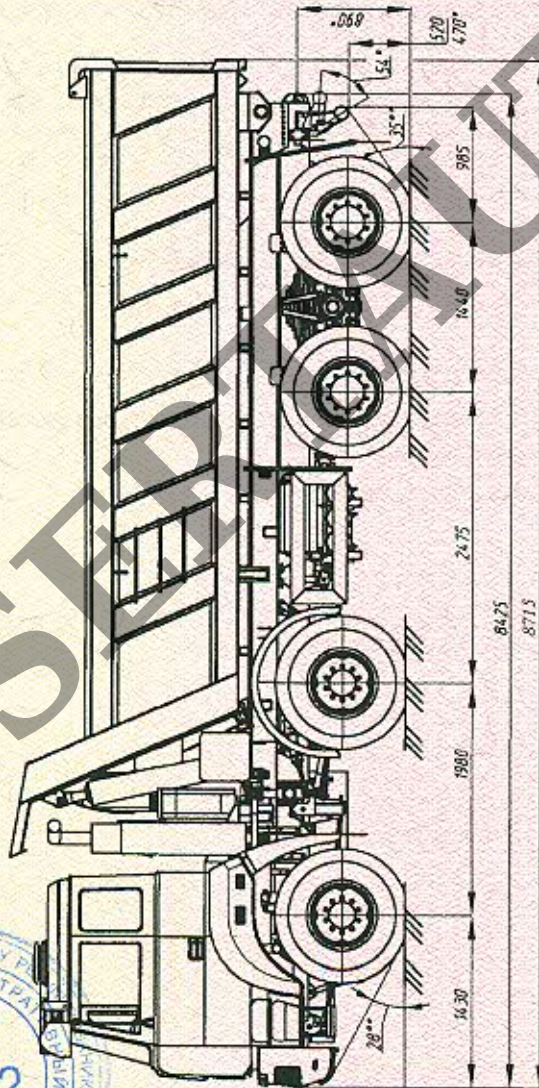
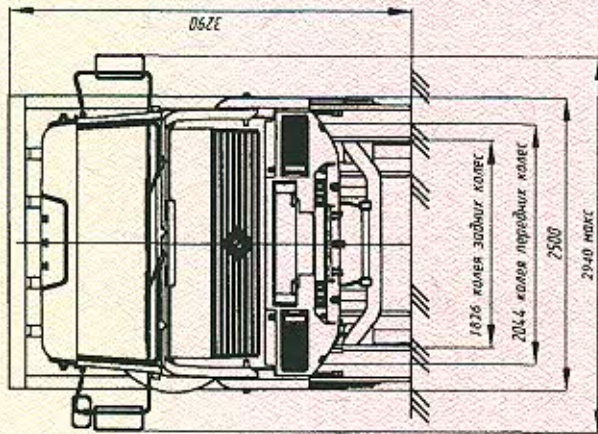
подпись

Б.В. Кисуленко

инициалы, фамилия



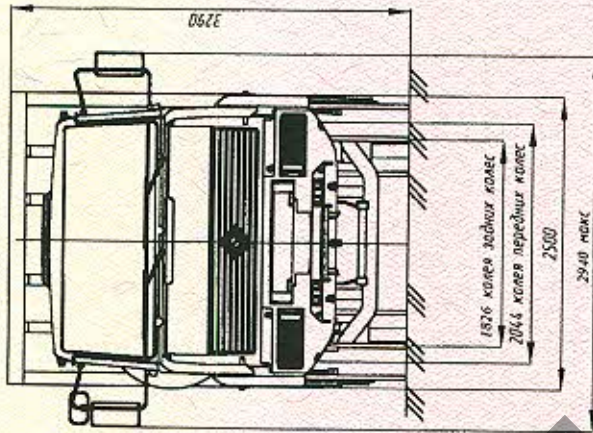
**ОБЩИЙ ВИД ТРАНСПОРТНОГО СРЕДСТВА
УРАЛ типа 6563 модификации 6563 – 0010 – 41**



- 1. *Размеры при полной массе автомобиля
- 2. Дорожный просвет
- над передней осью - 285 мм
- над задней осью - 372 мм
- минимальный - 295 мм



ОБЩИЙ ВИД ТРАНСПОРТНОГО СРЕДСТВА
УРАЛ типа 6563 модификации 6563 – 0110 – 41



1. Размеры при полной массе автомобиля.
2. Дорожный просвет
 - над передним осью - 385 мм
 - над задней осью - 372 мм
 - между осей - 295 мм

