

# РОССИЙСКАЯ ФЕДЕРАЦИЯ

## ОДОБРЕНИЕ ТИПА ШАССИ

0001236

№ K-RU.MT02.B.00012

Срок действия с 20 октября 2011 по 20 октября 2014

### ОРГАН ПО СЕРТИФИКАЦИИ

механических транспортных средств и прицепов, их составных частей и предметов оборудования  
"САТР-ФОНД" Межотраслевого Фонда "Сертификация автотранспорта САТР" (ОС "САТР-ФОНД")  
125480, г. Москва, ул. Героев Панфиловцев, 24, ОГРН: 1027739132530  
№ РОСС RU.0001.11MT02 от 04.06.2009 г. до 04.06.2014 г.  
тел.: (495) 454-42-27, факс: (495) 454-72-12, e-mail: mail@satrfond.ru

### НЕЗАВЕРШЕННЫЕ ТРАНСПОРТНЫЕ СРЕДСТВА (ШАССИ)

МАРКА	FUSO
КОММЕРЧЕСКОЕ НАИМЕНОВАНИЕ	Canter
ТИП	FE85D
МОДИФИКАЦИИ	FE85DE, FE85DG, FE85DH, FE85DJ
ЭКОЛОГИЧЕСКИЙ КЛАСС	транспортное средство, изготовленное на базе данного шасси, относится к 4 экологическому классу
КОД ОКП / ТН ВЭД	45 1118 / 8704 22
ЗАЯВИТЕЛЬ И ЕГО АДРЕС	Общество с ограниченной ответственностью "ФУЗО КАМАЗ Тракс Рус" (ООО "ФУЗО КАМАЗ Тракс Рус"), 420131, Республика Татарстан, Зеленодольский район, с. Осиново, ул. Полевая, д. 30, Российская Федерация ОГРН: 1091673001551, тел./факс: (8552) 53 45 15
ИЗГОТОВИТЕЛЬ И ЕГО АДРЕС	Общество с ограниченной ответственностью "ФУЗО КАМАЗ Тракс Рус" (ООО "ФУЗО КАМАЗ Тракс Рус"), 420131, Республика Татарстан, Зеленодольский район, с. Осиново, ул. Полевая, д. 30, Российская Федерация ОГРН: 1091673001551, тел./факс: (8552) 53 45 15
ПРЕДСТАВИТЕЛЬ ИЗГОТОВИТЕЛЯ И ЕГО АДРЕС	—
СБОРОЧНЫЙ ЗАВОД И ЕГО АДРЕС	ООО "ФУЗО КАМАЗ Тракс Рус", 423800, Республика Татарстан, г. Набережные Челны, Промзона 2, Производственный проезд, д. 45, ОАО "КИП "Мастер", Российская Федерация
ПОСТАВЩИК СБОРОЧНЫХ КОМПЛЕКТОВ И ЕГО АДРЕС	—

соответствуют установленным в Российской Федерации требованиям технического регламента о безопасности колесных транспортных средств.

Действие данного ОДОБРЕНИЯ ТИПА ШАССИ распространяется на серийно выпускаемую продукцию.





Данное ОДОБРЕНИЕ ТИПА ШАССИ без приложений недействительно.

Приложение № 1. Общие характеристики шасси

Приложение № 2. Перечень документов, явившихся основанием для оформления ОДОБРЕНИЯ ТИПА ШАССИ

Приложение № 3. Описание маркировки шасси

Приложение № 4. Общий вид шасси на четырех страницах

### ДОПОЛНИТЕЛЬНАЯ ИНФОРМАЦИЯ

Отсутствует

Руководитель органа по сертификации



подпись

**Б.В. Кисуленко**

инициалы, фамилия

**ОДОБРЕНИЕ ТИПА ШАССИ УТВЕРЖДЕНО.**

Внесена запись в реестр за № K-RU.MT02.B.00012 от 20 октября 2011

Заместитель руководителя

**РОССТАНДАРТА**

наименование федерального органа исполнительной власти, выполняющего функции компетентного административного органа Российской Федерации в соответствии с Женевским Соглашением 1958 года



подпись

**А.В. Зажигалкин**

инициалы, фамилия



**ОБЩИЕ ХАРАКТЕРИСТИКИ ШАССИ**

Колесная формула / ведущие колеса 4 × 2 / задние  
 Схема компоновки шасси кабина над двигателем  
 Расположение двигателя переднее, продольное  
 Кабина цельнометаллическая, двухдверная, трехместная

Для модификаций:	FE85DE	FE85DG	FE85DH	FE85DJ
Габаритные размеры, мм				
– длина	5975	6655	7130	7585
– ширина			2135	
– высота			2250	
База, мм	3410	3870	4170	4470
Колея передних / задних колес, мм			1665 / 1660	

Масса шасси в снаряженном состоянии, кг 2760...2820  
 Полная масса транспортного средства, кг (технически допустимая) 7500  
 Максимальная осевая масса транспортного средства, кг  
 – на переднюю ось (технически допустимая) 2880  
 – на заднюю ось (технически допустимая) 5200  
 Максимальная масса прицепа, кг буксировка прицепа не предусмотрена

**Двигатель** (марка, тип) Mitsubishi Fuso, 4M50-5AT5  
 четырехтактный дизель  
 – количество и расположение цилиндров 4, рядное  
 – рабочий объем цилиндров, см<sup>3</sup> 4899  
 – степень сжатия 17.0  
 Максимальная мощность, кВт (мин<sup>-1</sup>) по Правилам ЕЭК ООН № 85 132 (2700)  
 Максимальный крутящий момент, Н·м (мин<sup>-1</sup>) 530 (1600)  
 Топливо дизельное  
**Система питания** (тип) непосредственное впрыскивание топлива с общей рампой  
 Блок управления (маркировка) Bosch  
 ТНВД (тип, маркировка) Bosch, CP3.3  
 Форсунки (тип, маркировка) Bosch, 0445120072  
 Нагнетатель воздуха (тип, маркировка) Mitsubishi Heavy Industries, TD04-4  
 Воздушный фильтр (тип, маркировка) Wako, с бумажным элементом  
**Система выпуска и нейтрализации отработавших газов** один глушитель; нейтрализатор отработавших газов  
 Нейтрализатор (маркировка) Magneti Marelli Tubos de Escape, S.L.  
 Глушитель (маркировка) Mitsubishi или Magneti Marelli Tubos de Escape, S.L., ME226087  
 Фильтр твердых частиц металлический сажевый фильтр

**Трансмиссия** (тип) механическая  
**Сцепление** (марка, тип) C5W33, сухое, однодисковое



к Одобрению типа шасси №

**K-RU.MT02.B.00012**

**Коробка передач** (марка, тип) Mitsubishi, M036S6, с ручным управлением  
 – число передач вперед - 6, назад - 1  
 – передаточные числа

I - 5.400  
 II - 3.657  
 III - 2.368  
 IV - 1.465  
 V - 1.000  
 VI - 0.711  
 3.X. - 5.400

**Главная передача** (тип, маркировка) Mitsubishi, R035T, одинарная, гипоидная  
 – передаточное число 5.285

**Подвеска**

Передняя (описание) зависимая, рессорная, с гидравлическими амортизаторами  
 Задняя (описание) зависимая, рессорная, с гидравлическими амортизаторами

**Рулевое управление** (описание) с гидроусилителем  
 – рулевой механизм Mitsubishi, "винт-шариковая гайка-рейка-сектор"  
 (тип, маркировка)

**Тормозные системы**

Рабочая (описание) гидравлический двухконтурный привод с разделением на контуры по осям, с вакуумным усилителем, с АБС, с ограничительным клапаном давления в тормозных механизмах задних колес; тормозные механизмы всех колес - барабанные  
 Запасная (описание) каждый контур рабочей тормозной системы  
 Стояночная (описание) трансмиссионный тормоз барабанного типа  
 Вспомогательная (износостойкая) моторный тормоз-замедлитель  
 (описание)

– усилитель (маркировка) Bosch  
 – тормозные камеры (маркировка) NISSIN KOGYO CO., Ltd

**Шины**

– размерность	225/75 R16	205/75 R17.5	215/75 R17.5
– минимально допустимый индекс нагрузки	121 / 120	124 / 123	
– скоростная категория	M		
– статический радиус, мм	365	362	372

**Оборудование транспортного средства** магнитола, антенна

Руководитель органа по сертификации



Б.В. Кисленко  
 инициалы, фамилия





**ОПИСАНИЕ МАРКИРОВКИ ШАССИ**

1. Место расположения и форма знака обращения на рынке:

Рядом с табличкой изготовителя.

Знак обращения на рынке выполнен в соответствии с Постановлением Правительства Российской Федерации от 19 ноября 2003 г. № 696.

2. Место расположения таблички изготовителя:

На задней панели внутри кабины.

3. Место расположения идентификационного номера:

3.1. На табличке изготовителя.

3.2. На правой стороне рамы возле переднего колеса.

4. Структура и содержание идентификационного номера (номеров) шасси:

1	2	3	4	5	6	7	8	9	10	11	12	13	14	15	16	17
Z	8	V	F	E	8	5	D	?	?	?	?	?	?	?	?	?

поз. 1 - 3: Международный идентификационный код изготовителя (WMI):  
**Z8V** – ООО "ФУЗО КАМАЗ Тракс Рус", Российская Федерация.

поз. 4: Код исполнения кабины:  
**F** – кабина спереди.

поз. 5: Код схемы привода и полной массы:  
**E** – 4 × 2, полная масса 3500...8000 кг.

поз. 6: Код исполнения заказа:  
**8** – широкая кабина.

поз. 7: Код типа подвески:  
**5** – рессорная.

поз. 8: Код типа двигателя:  
**D** – Mitsubishi Fuso, 4M50-5AT5.

поз. 9: Код колесной базы:  
**E** – 3200...3500 мм;  
**G** – 3800...4100 мм;  
**H** – 4100...4400 мм;  
**J** – 4400...4700 мм.

поз. 10: Год выпуска согласно Таблице 1 Приложения № 8 к техническому регламенту о безопасности колесных транспортных средств.

поз. 11 - 17: Производственный номер шасси.

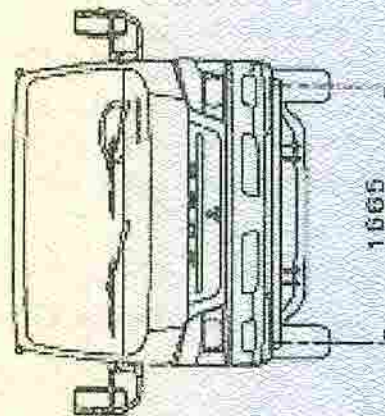
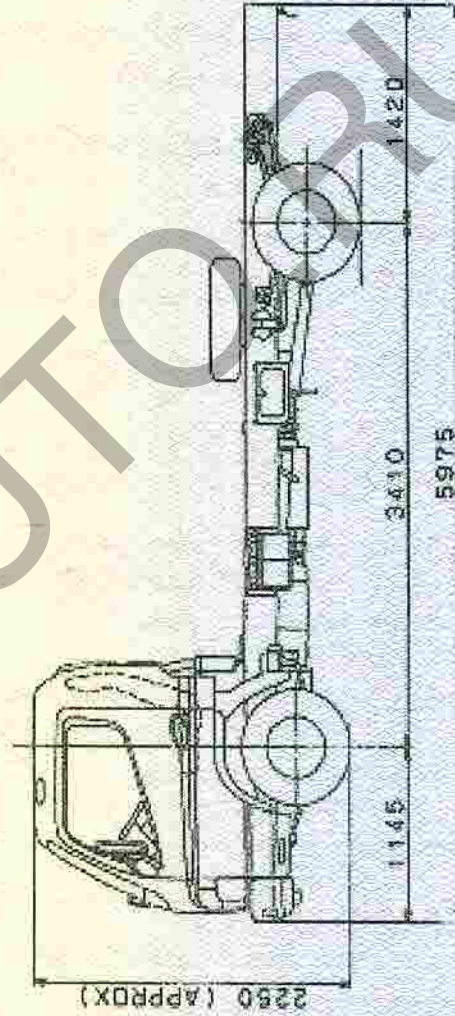
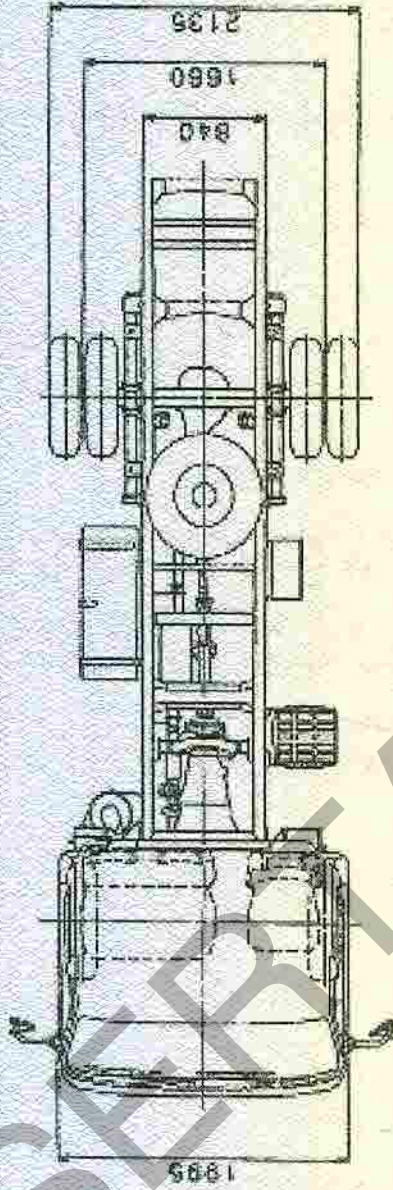


*[Handwritten signature]*  
 Подпись

**Б.В. Кисуленко**  
 инициалы, фамилия



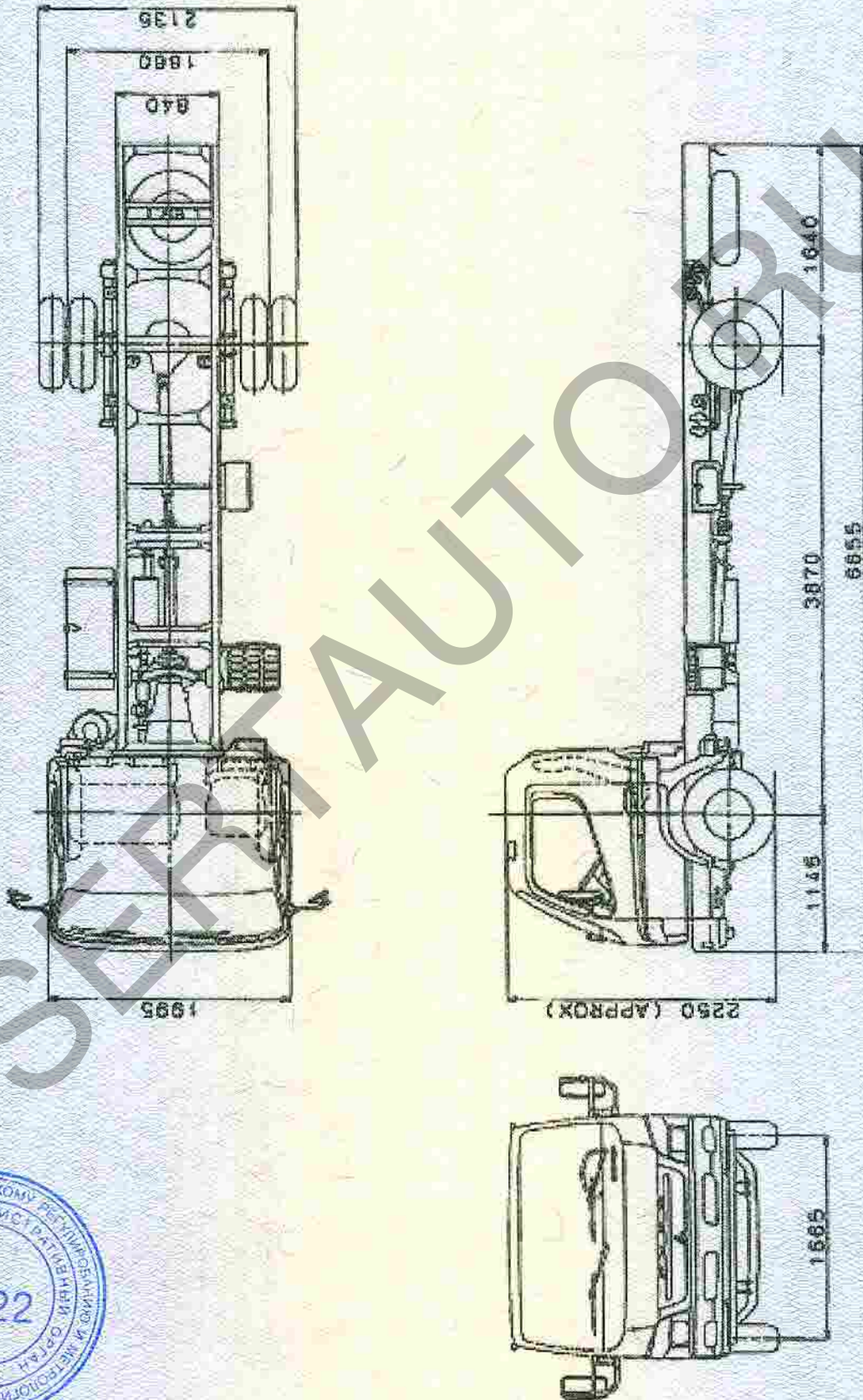
**ОБЩИЙ ВИД ШАССИ**  
**FUSO типа FE85D, модификации FE85DE**





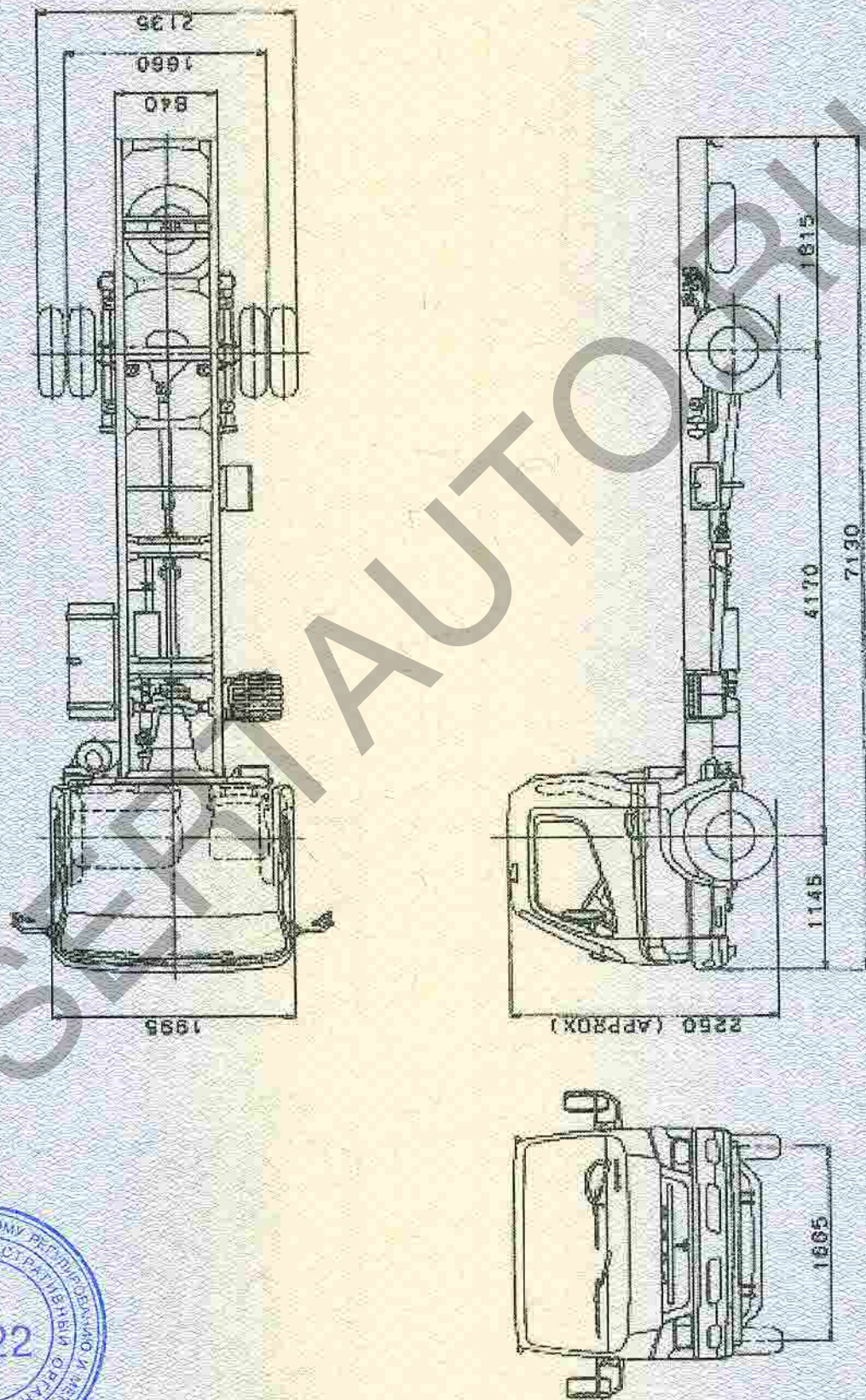
ОБЩИЙ ВИД ШАССИ

FUSO типа FE85D, модификации FE85DG





**ОБЩИЙ ВИД ШАССИ**  
**FUSO типа FE85D, модификации FE85DH**





ОБЩИЙ ВИД ШАССИ  
FUSO типа FE85D, модификации FE85DJ

