

РОССИЙСКАЯ ФЕДЕРАЦИЯ

ОДОБРЕНИЕ ТИПА ШАССИ

0001239

№ К-TR.MT02.B.00013

Срок действия с 01 января 2012 по 31 декабря 2014

ОРГАН ПО СЕРТИФИКАЦИИ

механических транспортных средств и прицепов, их составных частей и предметов оборудования
"САТР-ФОНД" Межотраслевого Фонда "Сертификация автотранспорта САТР" (ОС "САТР-ФОНД")
125480, г. Москва, ул. Героев Панфиловцев, 24, ОГРН: 1027739132530
№ РОСС RU.0001.11MT02 от 04.06.2009 г. до 04.06.2014 г.
тел.: (495) 454-42-27, факс: (495) 454-72-12, e-mail: mail@satrfond.ru

НЕЗАВЕРШЕННЫЕ ТРАНСПОРТНЫЕ СРЕДСТВА (ШАССИ)

МАРКА	Ford
КОММЕРЧЕСКОЕ НАИМЕНОВАНИЕ	Cargo
ТИП	СКК1
МОДИФИКАЦИИ	—
ЭКОЛОГИЧЕСКИЙ КЛАСС	транспортное средство, изготовленное на базе данного шасси с двигателем FEY4, относится к 4 экологическому классу транспортное средство, изготовленное на базе данного шасси с двигателями FDB5, FEG5, FEY5, FEK5, относится к 5 экологическому классу
КОД ОКП/ТН ВЭД	45 1118 / 8704 22
ЗАЯВИТЕЛЬ И ЕГО АДРЕС	Закрытое Акционерное Общество "Форд Мотор Компани" ("Форд Мотор Компани" ЗАО), 188640, Ленинградская область, г. Всеволожск, промзона "Кирпичный Завод", 1, Российская Федерация, ОГРН № 1024700554372, Тел.: (812) 346 71 11, факс: (812) 346 71 12
ИЗГОТОВИТЕЛЬ И ЕГО АДРЕС	Ford Otomotiv Sanayi A.S., Akınlar Mah. Hasan Basri Cad. No:2 Sancaktepe 34885, Istanbul, Turkey, тел.: 90 262 3156977, факс: 90 262 3156976
ПРЕДСТАВИТЕЛЬ ИЗГОТОВИТЕЛЯ И ЕГО АДРЕС	"Форд Мотор Компани" ЗАО, 188640, Ленинградская область, г. Всеволожск, промзона "Кирпичный Завод", 1, Российская Федерация, ОГРН № 1024700554372 от 26.07.2002 г., Тел.: (812) 346 71 11, факс: (812) 346 71 12
СБОРОЧНЫЕ ЗАВОДЫ И ИХ АДРЕСА	Ford Otomotiv Sanayi A.S., Kütahya Yolu Üzeri P.K. 180, Inönü, Eskisehir, Turkey
ПОСТАВЩИК СБОРОЧНЫХ КОМПЛЕКТОВ И ЕГО АДРЕС	—

соответствуют установленным в Российской Федерации требованиям технического регламента о безопасности колесных транспортных средств по перечню требований в соответствии с Приложением N 2 к настоящему ОДОБРЕНИЮ ТИПА ШАССИ.

Действие данного ОДОБРЕНИЯ ТИПА ШАССИ распространяется на серийно выпускаемую продукцию.

Данное ОДОБРЕНИЕ ТИПА ШАССИ без приложений недействительно.

Приложение № 1. Общие характеристики шасси

Приложение № 2. Перечень документов, явившихся основанием для оформления
ОДОБРЕНИЯ ТИПА ШАССИ

Приложение № 3. Описание маркировки шасси

Приложение № 4. Общий вид шасси на одной странице

ДОПОЛНИТЕЛЬНАЯ ИНФОРМАЦИЯ

Конструкция допускает возможность перемещения шасси своим ходом по дорогам общего пользования.

Руководитель органа по сертификации



подпись

Б.В. Кисуленко

инициалы, фамилия

ОДОБРЕНИЕ ТИПА ШАССИ УТВЕРЖДЕНО.

Внесена запись в реестр за № K-TR.MT02.B.00013 от 16 ноября 2011

Заместитель руководителя

РОССТАНДАРТА

наименование федерального органа
исполнительной власти, выполняющего функции
компетентного административного органа
Российской Федерации в соответствии
с Женевским Соглашением 1958 года

подпись

А.В. Зажигалкин

инициалы, фамилия

ОБЩИЕ ХАРАКТЕРИСТИКИ ШАССИ

Колесная формула / ведущие колеса	4 × 2 / задние
Схема компоновки транспортного средства	кабина над двигателем
Расположение двигателя	переднее продольное
Кабина	цельнометаллическая, двухместная, без спального места, с одним или двумя спальными местами
Габаритные размеры, мм	
- длина	5250...12000
- ширина	2400...2550
- высота:	2495...3600
База, мм	3200...6500
Колея передних / задних колес, мм	2000...2150 / 1800...1950
Масса шасси в снаряженном состоянии, кг	4500...7152
Полная масса транспортного средства, кг (разрешенная)	17800... 19000 / 18000
Максимальная осевая масса, кг (технически допустимая / разрешенная)	
- на переднюю ось	6300...7500 / 10000
- на заднюю ось	11600...12600 / 11500
Максимальная масса прицепа, кг	
- прицеп без тормозной системы	750
- прицеп с тормозной системой	26000
Максимальная масса автопоезда, кг (технически допустимая / разрешенная)	40000 / 40000

Двигатель (марка, тип)	Ford Otosan				
	FDB5	FEG5	FEY4	FEY5	FEK5
	четырёхтактный дизель				
- количество и расположение цилиндров	6, рядное				
- рабочий объем цилиндров, см ³	7330	8974			
- степень сжатия	17.6				
Максимальная мощность, кВт (мин ⁻¹) по Правилам ЕЭК ООН № 85	192 (2400)	235 (2200)	257 (2200)	265 (2200)	280 (2200)
Максимальный крутящий момент, Н·м (мин ⁻¹)	840 (1200...1800)	1100 (1200...1700)	1400 (1200...1700)	1400 (1200...1700)	1600 (1200...1600)
Топливо	дизельное				
Система питания (тип)	непосредственный впрыск топлива с общей рампой				
Блок управления (маркировка)	EDC7UC31				
ТНВД (тип, маркировка)	Bosch, CP 3.3 X	Bosch, CP 3.3 NH	Bosch, CP 3.3	Bosch, CP 3.3 NH	Bosch, CP 3.3 NH
Форсунки (тип, маркировка)	Bosch, CRIN 3				
Воздушный фильтр (тип, маркировка)	Donaldson / ASAS, 13"FRG / 3C46-9600-A?	Donaldson, 15"FRG / 7C46-9600-A? / 9C46-9600-A?			
Нагнетатель воздуха (тип, маркировка)	Holset, HX35W	Holset, HX40	Holset, HX40W		
Глушитель шума впуска (маркировка)	совмещен с воздушным фильтром				

для модификаций с двигателем:	FDB5	FEG5	FEY4	FEY5	FEK5
Система выпуска и нейтрализации отработавших газов	один глушитель и нейтрализатор отработавших газов				
Нейтрализатор (маркировка)	Bosal Mimaysan, 7C46- 5K214-C?, AC46- 5H240-A?	Bosal Mimaysan, 7C46-5K214- C? / -D?, AC46-5H240- A? / -B?	Bosal Mimaysan, 7C46- 5K214-C? / -D?, 9C46- 5K214-C?	Bosal Mimaysan, AC46- 5H240-A? / -B? / -C?	Bosal Mimaysan, 7C46-5K214- C? / -D?, AC46-5H240- A? / -B?
Глушитель (маркировка)	Bosal Mimaysan, 7C46- 5K214-B?	Bosal Mimaysan, 7C46-5K214- B? / -F? / -G? / -J? / -E? / -H?	Bosal Mimaysan, 7C46- 5K214-B? / -E?, 9C46- 5K214-A?	Bosal Mimaysan, 7C46-5K214- B? / -E? / -H?, 9C46- 5K214-A?	Bosal Mimaysan, 7C46- 5K214-B? / -E? / -H?

Трансмиссия (тип)	механическая					
Сцепление (марка, тип)	сухое, однодисковое					
Коробка передач (марка, тип)	ZF, 16S109	ZF, 16S1620	ZF, 9S75	ZF, 9S109	ZF, 9S 1110	Eaton, 8209BBE / 6209 / 6109
	полностью синхронизированная, с ручным управлением					
- число передач	вперед - 16, назад - 2			вперед - 8+1, назад - 1		
- передаточные числа						
понижающая -	-	-	13.16	12.91	12.73	12.64
I -	13.30	16.41	8.91	8.96	8.83	8.81
II -	11.26	13.80	6.50	6.37	6.28	6.55
III -	9.47	11.28	4.67	4.71	4.64	4.77
IV -	8.02	9.49	3.50	3.53	3.48	3.55
V -	6.64	7.76	2.55	2.54	2.54	2.48
VI -	5.61	6.53	1.86	1.87	1.81	1.85
VII -	4.69	5.43	1.33	1.34	1.34	1.34
VIII -	3.97	4.57	1.00	1.00	1.00	1.00
IX -	3.35	3.59	-	-	-	-
X -	2.84	3.02	-	-	-	-
XI -	2.39	2.47	-	-	-	-
XII -	2.02	2.08	-	-	-	-
XIII -	1.67	1.70	-	-	-	-
XIV -	1.42	1.43	-	-	-	-
XV -	1.18	1.19	-	-	-	-
XVI -	1.00	1.00	-	-	-	-
3.X.1 -	10.23	12.92	11.74	12.20	12.04	13.21
3.X.2 -	12.69	15.36	-	-	-	-
Главная передача (тип, маркировка)	Meritor, коническая					
- передаточное число	3.21, 3.36, 3.42, 3.58, 3.70, 3.73, 3.91, 4.10, 4.11, 4.30, 4.56, 4.63, 4.80, 4.89, 5.13, 5.29, 5.41 или 5.73					

к Одобрению типа шасси № К-TR.MT02.B.00013**Подвеска**

Передняя (описание)

зависимая, на многolistовых рессорах, с телескопическими гидравлическими амортизаторами и стабилизатором поперечной устойчивости

Задняя (описание)

зависимая, на многolistовых рессорах, с телескопическими гидравлическими амортизаторами и стабилизатором поперечной устойчивости,

по заказу: пневматическая подвеска, с телескопическими гидравлическими амортизаторами и стабилизатором поперечной устойчивости

Рулевое управление (описание)

с гидроусилителем

– рулевой механизм
(тип, маркировка)Hema-ZF, 8043 / 8046 / 8098,
“винт – гайка на циркулирующих шариках – рейка – сектор”**Тормозные системы**

Рабочая (описание)

пневматическая, двухконтурная, с разделением на контуры по осям, с АБС, тормозные механизмы всех колес - барабанные

Запасная (описание)

каждый из контуров рабочей тормозной системы и стояночная тормозная система

Стояночная (описание)

тормозные механизмы задних колес с приводом от пружинных энергоаккумуляторов

Вспомогательная (износостойкая)
(описание)

моторный тормоз-замедлитель

– компрессор (маркировка)

630CC (мод. ССК1), 360CC (мод. ССК1)

– тормозные камеры
(маркировка)

30x24" / 30x30"

Шины

– размерность	11R	12R	13R	275/70	295/60	295/80	315/60	315/80
	22.5	22.5	22.5	R22.5	R22.5	R22.5	R22.5	R22.5
– минимально допустимый индекс нагрузки	147...160 / 143...150							
– скоростная категория	G, J, K, L, M							
– статический радиус, мм	491	507	530	450	436	487	447	500

Оборудование шасси

по заказу: дополнительный отопитель, кондиционер (хладагент R134a), электрические стеклоподъемники, дополнительный аккумулятор

Руководитель органа по сертификации



подпись

Б.В. Кисуленко

инициалы, фамилия

ОПИСАНИЕ МАРКИРОВКИ ШАССИ

1. Место расположения и форма знака обращения на рынке:
 На наклейке, расположенной рядом с табличкой изготовителя.
 Знак обращения на рынке выполнен в соответствии с Постановлением Правительства Российской Федерации от 19 ноября 2003 г. № 696.
2. Место расположения таблички изготовителя:
 В моторном отсеке, с правой стороны.
3. Место расположения идентификационного номера:
 - 3.1. На табличке изготовителя.
 - 3.2. На раме шасси, за правым передним колесом.
4. Структура и содержание идентификационного номера (номеров) шасси:

1	2	3	4	5	6	7	8	9	10	11	12	13	14	15	16	17
N	M	0	?	?	?	T	E	D	?	?	?	?	?	?	?	?

- поз. 1 - 3: Международный идентификационный код изготовителя (WMI):
NM0 – Ford Otomotiv Sanayi A.S., Турция.
- поз. 4-6: Код модели в зависимости от исполнения:
A01...Z99
- поз. 7: Код подразделения изготовителя:
T – Ford Otomotiv Sanayi A.S., Турция.
- поз. 8: Код сборочного завода:
E – Inonü Plant Eskisehir.
- поз. 9: Код модели:
D – Cargo.
- поз. 10: Код типа кабины:
D – без спального места;
E – с одним спальным местом;
F – с двумя спальными местами.
- поз. 11: Год выпуска согласно Таблице 1 Приложения № 8 к техническому регламенту о безопасности колесных транспортных средств.
- поз. 12: Код месяца выпуска:
A...Y.
- поз. 13-17: Производственный номер шасси.

Руководитель органа по сертификации

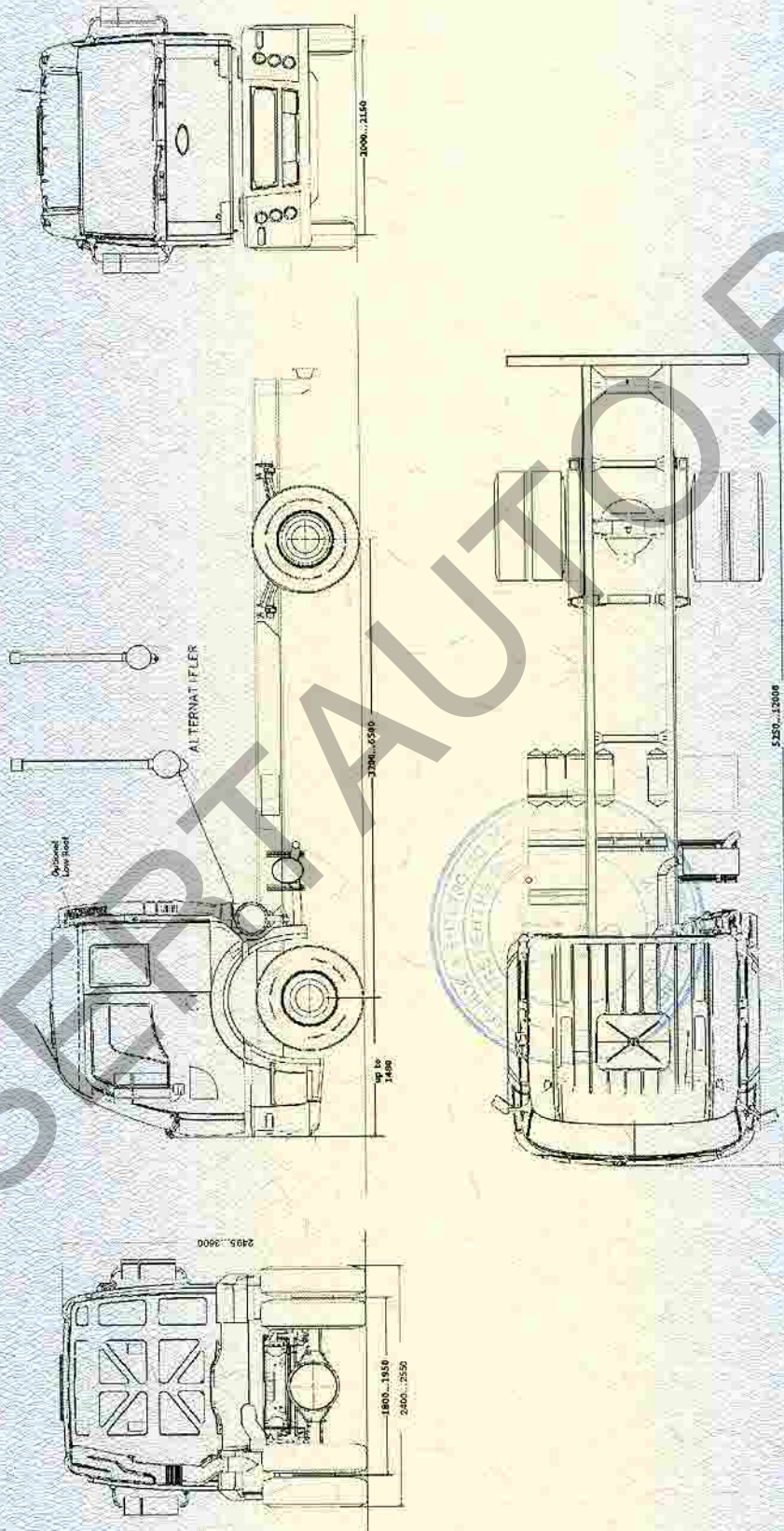


подпись

Б.В. Кисуленко

инициалы, фамилия

ОБЩИЙ ВИД ШАССИ
Ford СКК1 (Cargo)



Приложение № _____
к Одобрению типа шасси № _____

Стр. _____

SERTAUTO.RU