

РОССИЙСКАЯ ФЕДЕРАЦИЯ
ОДОБРЕНИЕ ТИПА ШАССИ

0001249

№ К-ВУ.МТ02.В.00020.Р1

Срок действия с 27 декабря 2011 по 13 декабря 2014

ОРГАН ПО СЕРТИФИКАЦИИ

механических транспортных средств и прицепов, их составных частей и предметов оборудования
"САТР-ФОНД" Межотраслевого Фонда "Сертификация автотранспорта САТР" (ОС "САТР-ФОНД")
125480, г. Москва, ул. Героев Панфиловцев, 24, ОГРН: 1027739132530
№ РОСС RU.0001.11МТ02 от 04.06.2009 г. до 04.06.2014 г.
тел.: (495) 454-42-27, факс: (495) 454-72-12, e-mail: mail@satrfond.ru

НЕЗАВЕРШЕННЫЕ ТРАНСПОРТНЫЕ СРЕДСТВА (ШАССИ)

МАРКА	МАЗ
КОММЕРЧЕСКОЕ НАИМЕНОВАНИЕ	_____
ТИП МОДИФИКАЦИИ	5309, 5336, 5337, 5340, 5432, 5433, 5440, 5550, 5551 5309В3, 5309В5; 5336W3; 5337W3; 5340I9, 534035, 5340B2, 5340B3, 5340B5, 5340B7, 5340B9, 5340E9, 5340V3, 5340V4, 5340V5, 5340W3, 5340W6, 5340W8; 5432W3; 5433W3; 5440I9, 544035, 5440B2, 5440B3, 5440B5, 5440B7, 5440B9, 5440E9, 5440V3, 5440V4, 5440V5, 5440W3, 5440W6, 5440W8; 5550I9, 555035, 5550B2, 5550B3, 5550B5, 5550V3, 5550V4, 5550V5, 5550W3, 5550W6; 5551W3
ЭКОЛОГИЧЕСКИЙ КЛАСС	транспортное средство, изготовленное на базе данного шасси, относится к 4 (для мод. 5???I9, 5???35, 5???B?, 5???W3, 5???W6, 5???W8) или 5 (для мод. 5???E9, 5???V3, 5???V4, 5???V5) экологическому классу
КОД ОКП / ТН ВЭД	45 1118 / 8704 22, 8704 23
ЗАЯВИТЕЛЬ И ЕГО АДРЕС	Общество с ограниченной ответственностью "МАЗ-РУС" (ООО "МАЗ-РУС"), 115093, г. Москва, 1-й Щипковский пер., д.5, Российская Федерация, ОГРН: 1107746394700, тел./факс: (495) 602 95 27
ИЗГОТОВИТЕЛЬ И ЕГО АДРЕС	Открытое акционерное общество "МАЗ" (ОАО "МАЗ"), 220021, г. Минск, ул. Социалистическая, д.2, Республика Беларусь тел./факс: (375 17) 217 95 49
ПРЕДСТАВИТЕЛЬ ИЗГОТОВИТЕЛЯ И ЕГО АДРЕС	Общество с ограниченной ответственностью "МАЗ-РУС" (ООО "МАЗ-РУС"), 115093, г. Москва, 1-й Щипковский пер., д.5, Российская Федерация, ОГРН: 1107746394700, тел./факс: (495) 602 95 27
СБОРОЧНЫЙ ЗАВОД И ЕГО АДРЕС	ОАО "МАЗ", 220021, г. Минск, ул. Социалистическая, д.2, Республика Беларусь
ПОСТАВЩИК СБОРОЧНЫХ КОМПЛЕКТОВ И ЕГО АДРЕС	_____

соответствуют установленным в Российской Федерации требованиям технического регламента о безопасности колесных транспортных средств.



Действие данного ОДОБРЕНИЯ ТИПА ШАССИ распространяется на серийно выпускаемую продукцию.

Данное ОДОБРЕНИЕ ТИПА ШАССИ без приложений недействительно.

Приложение № 1. Общие характеристики шасси

Приложение № 2. Перечень документов, явившихся основанием для оформления ОДОБРЕНИЯ ТИПА ШАССИ

Приложение № 3. Описание маркировки шасси

Приложение № 4. Общий вид шасси на шести страницах

ДОПОЛНИТЕЛЬНАЯ ИНФОРМАЦИЯ

Конструкция допускает возможность перемещения шасси по дорогам общего пользования.

Руководитель органа по сертификации



подпись

Б.В. Кисуленко
инициалы, фамилия

ОДОБРЕНИЕ ТИПА ШАССИ УТВЕРЖДЕНО.

Внесена запись в реестр за № K-VY.MT02.B.00020.P1 от 27 декабря 2011

Заместитель руководителя

РОССТАНДАРТА

наименование федерального органа
исполнительной власти, выполняющего функции
компетентного административного органа
Российской Федерации в соответствии
с Женевским Соглашением 1958 года



подпись

А.В. Зажигалкин
инициалы, фамилия

ОБЩИЕ ХАРАКТЕРИСТИКИ ШАССИ

Колесная формула / ведущие колеса 4 × 2 / задние (кроме мод. 5309??)
4 × 4 / все (для мод. 5309??)

Схема компоновки шасси кабина над двигателем

Расположение двигателя переднее, продольное

Кабина двухдверная, двухместная, цельнометаллическая, опрокидывающаяся вперед, со спальным местом или без него (со спальными местами или без них)

Для модификаций:	5309??	5340??	5440??	5550??	
Габаритные размеры, мм					
– длина	6300...8600	6960...9500	6000...6200	5750...6350	
– ширина		2500...2550			
– высота	3100...4000	2900...4000	3000...4000	3000...3150	
База, мм	3600...5500	4000...5700	3600	3400...3600	
Колея колес передней / задней оси, мм	2020...2100 / 1790...1804	2040...2100 / 2040...2100	2035/1804		
Масса шасси в снаряженном состоянии, кг	7000...10000	6000...8350	6850...8400	6300...8400	
Полная масса транспортного средства, кг					
– технически допустимая	17000...19000	17250...20500	16300...20500	17500...20500	
– разрешенная		18000			
Максимальная осевая масса, кг					
– на переднюю ось	технически допустимая 7250...7500 разрешенная 11500	7500...9000	7250...7500	6300...7500 10000	
– на заднюю ось	технически допустимая 10000...11500 разрешенная 11500	9500...11500	10000...13000 11500	10000...13000	
Максимальная масса прицепа/полуприцепа, кг	17000...27000	15500...34750	15500...35700	11500...26500	
Максимальная масса автопоезда, кг					
– технически допустимая	36000...44000	36000...52000		32000...44000	
– максимальная разрешенная		36000...40000			
Для модификаций:	5336W3	5337W3	5432W3	5433W3	5551W3
Габаритные размеры, мм					
– длина	8150...9300	6400...6900	5950	5535	5740...6165
– ширина			2500...2550		
– высота	3160	2900...2975	3900	2925	2950...3200
База, мм	4900...5600	3950	3550	3300	3300...3660
Колея колес передней / задней оси, мм			2020...2070	1790...1840	
Масса транспортного средства в снаряженном состоянии, кг	6800...7900	6050...6800	6600...7500	6350...6700	6300...7000



к Одобрению типа шасси №

K-BY.MT02.B.00020.P1

Для модификаций:		5336W3	5337W3	5432W3	5433W3	5551W3
Полная масса транспортного средства, кг						
– технически допустимая		16500...20500		15700...20500	15300...18000	17000...20500
– разрешенная				18000		
Максимальная осевая масса, кг						
– на переднюю ось		6500...7500		5700...7500	5300...6500	7000...7500
				10000		
– на заднюю ось		10000...13000			10000...11500	10000...13000
				11500		
Максимальная масса прицепа/полуприцепа, кг						
15500...21500						
Максимальная масса автопоезда, кг						
– технически допустимая				36000...38000		
– максимальная разрешенная				36000...40000		
Для модификаций:		????19	????E9	????W6	????W8	????W3
Двигатель (марка, тип)		Mercedes-Benz, OM501LA, OM501LA, IV/4, V/4		Cummins, ISL8.9e4360, ISL8.9e4400, 6ISBe4 245		
четырёхтактный дизель						
– количество и расположение цилиндров		6, V-образное		6, рядное		
– рабочий объем цилиндров, см ³		11946		8900		6700
– степень сжатия		18,5		16,6		17,3
Максимальная мощность, кВт (мин ⁻¹) по Правилам ЕЭК ООН № 85 (Максимальный крутящий момент, Н·м (мин ⁻¹))		320 (1800) 2100 (1080)		258 (2100) 1530 (1400)		287 (2100) 1680 (1400) 178 (2500) 925 (1400)
Топливо дизельное						
Система питания (тип)		впрыскивание топлива под давлением				
Блок управления (маркировка)		Temic, OM501LA, IV/4-04 (Code MV4+MS4)		Temic, OM501LA, IV/4-06 (Code MV4+MS5) Continental, CM2150		
ТНВД (тип, маркировка)		DTC или Bosch, SE5000		Cummins, CCR1600		Bosch, CR/CP3HS3
Форсушки (тип, маркировка)		Bosch, DLLA 154P1538		Bosch, DLLA 154P1538; DLLA 154PV3 199 836		Bosch, 0 445
Нагнетатель воздуха (тип, маркировка)		Borg Warner Turbo System, Garret, Schwitter, K31-501-5, GT45-501-1		Holset, HX40W		Holset, HE351W
Воздушный фильтр (тип, маркировка)		Mercedes-Benz, Mann & Hummel, Knecht, A 018 094 70 02		ЯМЗ, Ремиз, 8421-1109010(-??)		МАЗ, Ремиз, 238Н-1109010(-??)
сухого типа, с бумажным фильтрующим элементом						



Для модификаций:	????19	????E9	????W6	????W8	????W3
Система выпуска и нейтрализации отработавших газов	один глушитель; система нейтрализации отработавших газов SCR				
Нейтрализаторы (маркировка)	встроены в глушитель				
Глушитель (маркировка)	Mercedes-Benz, Eberspacher, Purem SC 2027	Cummins, A030W176 (5285618, 4997268, 4994516)	A034L301 (4994516, 5285618)		

Для модификаций:	????B2	????B3	????B5	????B7	????B9
Двигатель (марка, тип)	ЯМЗ-5363	ЯМЗ-5361	ЯМЗ-536	ЯМЗ-6511	ЯМЗ-651
	четырёхтактный дизель				
– количество и расположение цилиндров	6, рядное				
– рабочий объём цилиндров, см ³	6650			M122	
– степень сжатия	17.5			16.7	
Максимальная мощность, кВт (мин ⁻¹) по Правилам ЕЭК ООН № 85	175 (2300)	198 (2300)	228 (2300)	265 (1900)	302 (1900)
Максимальный крутящий момент, Н·м (мин ⁻¹)	1044 (1300...1600)	1161 (1300...1600)	1221 (1300...1600)	1759 (1200)	1906 (1200)
Топливо	дизельное				
Система питания (тип)	впрыскивание топлива под давлением				
Блок управления (маркировка)	Bosch, EDC7UC31				
ТНВД (тип, маркировка)	Bosch, CP 3.3NH-MD			Bosch, CPN2.2+	
Форсунки (тип, маркировка)	Bosch, CRIN3			Bosch, CRIN2	
Нагнетатель воздуха (тип, маркировка)	Borg Warner, B2G			Borg Warner, S300G	
Воздушный фильтр (тип, маркировка)	ЯМЗ, Ремиз, 8421- 1109010(-??) или ЯМЗ, Ремиз 238Н- 1109010(-??)	ЯМЗ, Ремиз, 8421- 1109010(-??) или ЯМЗ, Ремиз 238Н- 1109010(-??)		ЯМЗ, Ремиз, 8421-1109010(-??)	
Система выпуска и нейтрализации отработавших газов	сухого типа, с бумажным фильтрующим элементом один глушитель; система нейтрализации отработавших газов EGR				
Нейтрализаторы (маркировка)	встроены в глушитель				
Глушитель (маркировка)	"РОССКАТавто", "Динекс Русь", 536-1201010(-??), или "РОССКАТавто", 5361-1201010(-??)			"РОССКАТавто", "Динекс Русь", 651- 1201010(-??), или "РОССКАТавто", 63685-1201011	
Фильтр твердых частиц	в сборе с нейтрализатором				



Для модификаций:	????35	????V3	????V4	????V5
Двигатель (марка, тип)	DEUTZ, TCD 2013 L04 4V Code C4SF158 TR??	MAN, D0834LFL65	MAN, D0836LFL63	MAN, D0836LFL64
	четырёхтактный дизель			
- количество и расположение цилиндров	4, рядное		6, рядное	
- рабочий объём цилиндров, см ³	4764	4580	6871	6871
- степень сжатия	18.1		16.5	
Максимальная мощность, кВт (мин ⁻¹) по Правилам ЕЭК ООН № 85	158 (2300)	162 (2400)	184 (2300)	213 (2300)
Максимальный крутящий момент, Н·м (мин ⁻¹)	800 (1200...1700)	850 (1300...1800)	1000 (1100...1750)	1150 (1200...1800)
Топливо	дизельное			
Система питания (тип)	впрыскивание топлива под давлением			
Блок управления (маркировка)	Volvo Powertrain and TRW Automotive, Volvo EMS 2	Bosch, EDC 7 MAN №51.25803- 7657	Bosch, EDC 7 MAN №51.25803- 7647 (-7756, -7823)	Bosch, EDC 7 MAN №51.25803- 7653 (-7758, -7825)
ТНВД (тип, маркировка)	Bosch, PF45	Bosch, MAN № 51.11103- 7797	Bosch, MAN № 51.11103-7797, 51.11103-7813	
Форсунки (тип, маркировка)	Bosch, DLLA 150 PV 3 198 981, DLLA 150 PV 3 198 077	MAN, № 51.10100- 6083	MAN, № 51.10100- 6115	MAN, № 51.10100- 6083
Нагнетатель воздуха (тип, маркировка)	BWTS (Schwitzer / KKK), S 200 G	BWTS, K26-2871/8.11, K14-2267/4.83	BWTS, K27-3371NRAAB/13.12, K16-2467NRAAB/5.82	
Воздушный фильтр (тип, маркировка)	MA3, Ремиз, 238H- 1109010(??)	Mann&Hummel, Mahle, 81.08400-6029, 81.08400-6019		
Система выпуска и нейтрализации отработавших газов	сухого типа, с бумажным фильтрующим элементом один глушитель; система нейтрализации отработавших газов			
Нейтрализаторы (маркировка)	SCR	EGR		
Глушитель (маркировка)	RENAULT, 5010626568, 7420904142 (70982)	встроены в глушитель MAN, 81.15101.0467 (Roth-Technik Austria № 31.98.4585.0.00) MAN, 81.15101.0465 (Roth-Technik Austria № 31.98.4583.0.00)		
Для модификаций:	????35, ????V3		кроме ????35, ????V3	
Трансмиссия (тип)	механическая			
Сцепление (марка, тип)	MF-395	MFZ-430		
	сухое, однодисковое			



Для модификаций:	????19, ????E9	????35, ????V3	????V4, ????V5	????B2	????B3	????B5	????B7, ????B9, ????W6, ????W8
Коробка передач (марка, тип)	ZF16S???	ZF6S???(???)	ZF8S1350	ЯМЗ, 336	ЯМЗ, 238?	ЯМЗ, 238?	ЯМЗ, 239
	ZF16S????T?	ZF8S1350	ZF9S75	ZF6S???(???)	ZF8S1350	ZF8S1350	MA3, 543205
	ZF16S1650	ZF9S109	ZF9S109	F6J95TB	ЯМЗ, 239	ЯМЗ, 239	MЗКТ, 65151
		ZF9S75	ZF9S????T?	ЯМЗ, 238?	MA3, 543205	MA3, 543205	ZF9S109
		ZF9S????T?	9JS????(?)	ZF8S1350	MЗКТ, 65151	MЗКТ, 65151	ZF9S75
		9JS????(?)		ЯМЗ, 239	ZF9S109	ZF9S109	ZF9S????T?
				MA3, 543205	ZF9S75	ZF9S75	9JS????(?)
				MЗКТ, 65151	ZF9S????T?	ZF9S????T?	TM3-09.130
				ZF9S109	9JS????(?)	9JS????(?)	CA10T150-?
				ZF9S75	TM3-09.130	CA10T150-?	12JS????(?)
				ZF9S????T?	CA10T150-?	12JS????(?)	TM3-14.180
				9JS????(?)		ЯМЗ, 330	ZF16S???
				TM3-09.130		TM3-14.180	ZF16S1650
				CA10T150-?		ZF16S???	ZF16S????T?
						ZF16S1650	16JS2?0?(?)
					ZF16S????T?		
					16JS2?0?(?)		

с ручным управлением

Для модификаций:

Коробка передач (марка, тип)

ЯМЗ, 239; MA3, 543205; MЗКТ, 65151; ZF9S109; ZF9S75; ZF9S????T?; 9JS????(?); TM3-09.130

с ручным управлением

Для коробок передач:	ZF6S???(???)	ЯМЗ-336	F6J95TB
– число передач		вперед – 6, назад – 1	
– передаточные числа			
I -	6.58...6.75	6.39	7.03
II -	3.60...3.70	3.65	4.09
III -	2.13...2.15	2.23	2.48
IV -	1.39...1.41	1.42	1.56
V -	1.00	1.00	1.00
VI -	0.78...0.79	0.75	0.81
3.X. -	6.03...6.06	6.00	6.34

Для коробок передач:	ZF8S1350	ЯМЗ-238?	CA10T150-?	12JS????(?)
– число передач	вперед - 8, назад - 1	вперед - 8, назад - 2	вперед - 10, назад - 2	вперед - 12, назад - 2
– передаточные числа				
I -	8.28	7.30...7.73	12.305	12.10
II -	5.69	4.86...5.52	9.444	9.42
III -	4.07	3.50...3.94	7.180	7.32
IV -	2.90	2.48...2.80	5.397	5.71
V -	2.03	1.96...2.09	4.000	4.46
VI -	1.40	1.39	3.076	3.48
VII -	1.00	1.00	2.361	2.71
VIII -	0.71	0.71	1.795	2.11
IX -	—	—	1.349	1.64
X -	—	—	1.000	1.28
XI -	—	—	—	1.00
XII -	—	—	—	0.78
3.X.I -	6.70	10.46...11.78	11.010	11.56
3.X.II -	—	2.99	2.752	2.59



Для коробок передач:

	ЯМЗ-330	ТМЗ-14.180	16JS2?0?(?)	ZF16S??1 ZF16S????T? ZF16S1650
– число передач	вперед - 14, назад - 2		вперед - 16, назад - 2	
– передаточные числа				
I -	13.56	13.16	14.03...14.26	11.64...16.41
II -	11.13	10.66	11.64...11.76	9.70...13.80
III -	7.89	7.88	9.60...9.78	8.00...11.28
IV -	6.47	6.38	7.97...8.07	6.67...9.49
V -	5.25	5.30	6.62...6.70	5.73...7.76
VI -	4.31	4.29	5.49...5.53	4.77...6.53
VII -	3.50	3.50	4.55...4.58	4.07...5.43
VIII -	2.87	2.83	3.78	3.40...4.57
IX -	2.25	2.25	3.08...3.11	2.86...3.59
X -	1.85	1.82	2.56...2.57	2.38...3.02
XI -	1.50	1.51	2.11...2.13	1.96...2.47
XII -	1.23	1.23	1.75...1.76	1.64...2.08
XIII -	1.00	1.00	1.45...1.46	1.41...1.70
XIV -	0.82	0.81	1.21	1.17...1.43
XV -	—	—	1.00	1.00...1.19
XVI -	—	—	0.83	0.84...1.00
3.X.I -	11.87	12.20	13.42...13.66	9.41...15.36
3.X.II -	9.74	9.90	11.13...11.27	7.84...12.92

Для коробок передач: ZF9S????T?

	ZF9S109 ZF9S75	9JS????(?)	ЯМЗ-239	MA3-543205 MZKT-6S151	ТМЗ-09.130
– число передач	вперед - 9, назад - 1				
– передаточные числа					
I -	9.48...10.24	10.06...13.96	12.24	10.08	12.10
II -	6.47...6.58	6.55...7.47	6.88	6.13	7.07
III -	4.68...4.78	4.64...5.28	4.86	4.51	4.97
IV -	3.48...3.53	3.36...3.82	3.50	3.50	3.59
V -	2.54...2.62	2.46...2.79	2.74	2.76...2.78	2.80
VI -	1.85...1.89	1.95...2.08	1.97	1.75	1.97
VII -	1.35	1.38...1.55	1.39	1.29	1.38
VIII -	1.00	1.00	1.00	1.00	1.00
IX -	0.73...0.75	0.73...0.79	0.78	0.788...0.795	0.78
3.X. -	8.52...9.44	10.51...13.96	10.04	9.55	11.21

Для модификаций:

Раздаточная коробка (тип, маркировка)	MA3		5309B? Styer ZF механическая		ZHUZHOU GEAR
	1	2	2		2
– число передач					
– передаточные числа					
высшее -	1.107	0.98	0.890		0.890
низшее -	—	1.61	1.536		1.536
Главная передача (тип, маркировка)	MA3 или FAW или Arvin Meritor или MADARA AD или SISU				
передаточное число	двойная, разнесенная 3.11...7.79				



Подвеска

Передняя (описание)

зависимая, рессорная, с гидравлическими телескопическими амортизаторами, со стабилизатором поперечной устойчивости или без него

Задняя (описание)

зависимая, рессорная, с гидравлическими телескопическими амортизаторами или без них, со стабилизатором поперечной устойчивости или без него (для всех) или пневматическая с гидравлическими телескопическими амортизаторами, со стабилизатором поперечной устойчивости или без него (для мод. 5340??, 54????)

Рулевое управление (описание)

- рулевой механизм (тип, маркировка)

с гидроусилителем
 MA3. 64221-3400010(-??) или MA3. 64229-3400010(-??) или ШНКФ 453461.700 или ZF, 8099 955 604, "винт-шариковая гайка-рейка-сектор"

Тормозные системы

Рабочая (описание)

пневматический двухконтурный привод с разделением на контуры по осям, с АБС; тормозные механизмы всех колес - барабанные

Запасная (описание)

каждый контур рабочей тормозной системы или стояночная тормозная система

Стояночная (описание)

привод от пружинных энергоаккумуляторов к тормозным механизмам задних колес

Вспомогательная (описание)

газодинамический тормоз, установленный в выпускной системе двигателя, может устанавливаться ретардер

Для модификаций:	????B2, ???B3, ???B5	????B7, ???B9	????W3	????19, ???E9
- компрессор (маркировка)	Knorr-Bremse, OZ300K	Knorr-Bremse, LP4851	LK 3875-K008457	Mercedes-Benz, A 002 460 9280
Для модификаций:	????35	????V?	????W6, ???W8	
- компрессор (маркировка)	ZF Lenksysteme, 7685 955 289	Wabco, 912 116 000 0	Wabco, 911 153 938 0	
Для модификаций:	5309??	5340??, 5440??, 5550??	5336??, 5337??, 5432??, 5433??, 5551??	
- тормозные камеры (маркировка)	ГЗАА 24.3519010-01, 30.3519010/010(-??); MA3 5336-3519210/211; РААЗ АМО ЗИЛ 100-3519210/210-01, 100-3519310/310-01; Knorr (Sisu) 172 101 2131	ГЗАА 24.3519010-01, 30.3519010/010(-??); MA3 5336-3519210/211; РААЗ АМО ЗИЛ 100-3519210/210-01, 100-3519310/310-01	ГЗАА 24.3519010-01, 30.3519010/010(-??); MA3 5336-3519210/211; РААЗ АМО ЗИЛ 100-3519210/210-01	
- задняя ось	РААЗ АМО ЗИЛ 100-3519200-40; ГЗАА 24.3519200; MA3 5336-3519200; Knorr BZ9657, BZ9664; Wabco 925 492 ...	РААЗ АМО ЗИЛ 100-3519200-40; ГЗАА 24.3519200; MA3 5336-3519200; Knorr BZ9657, BZ9664; Wabco 925 492 ...	РААЗ АМО ЗИЛ 100-3519200-40; ГЗАА 24.3519200; MA3 5336-3519200	



Шины	размерность	минимально допустимый индекс нагрузки	скоростная категория	статический радиус, мм
для модификаций с двускатной ошиновкой	11.00 R20	149/145; 150/146	J, K	505
	12.00 R20	154/149; 150/146	J	526
	315/80 R22.5	156/150; 154/150	L, M	499
	315/70 R22.5	154/150; 152/148	M, L	468
	315/60 R22.5	152/148	K, L	442
	295/80 R22.5	152/148	M	490
	295/60 R22.5	150/147	K	427
для модификаций с односкатной ошиновкой	14.00 R20	164	G	578
	16.00 R20	171	G	609

Оборудование транспортного средства

по заказу:
 для всех мод. - автономный отопитель кабины, предпусковой подогреватель двигателя, кондиционер (хладагент R134a), электроблокировка замков дверей, коробка отбора мощности, лебедка, центральный редуктор отбора мощности,
 для мод. 5309?? с односкатной ошиновкой - централизованная накачка шин

Руководитель органа по сертификации



Подпись

Б.В. Кисуленко
 инициалы, фамилия



ОПИСАНИЕ МАРКИРОВКИ ШАССИ

1. Место расположения и форма знака обращения на рынке:
Рядом с табличкой изготовителя.
Знак обращения на рынке выполнен в соответствии с Постановлением Правительства Российской Федерации от 19 ноября 2003 г. № 696.
2. Место расположения таблички изготовителя:
На щитке передка кабины с правой стороны под облицовкой (для всех) или на правой боковине кабины в нижней части дверного проема (для ???W3).
3. Место расположения идентификационного номера:
 - 3.1. На табличке изготовителя.
 - 3.2. С правой стороны в задней части рамы на лонжероне.
4. Структура и содержание идентификационного номера (номеров) шасси:

1	2	3	4	5	6	7	8	9	10	11	12	13	14	15	16	17
Y	3	M	5	?	?	?	?	?	?	?	?	?	?	?	?	?

- поз. 1 - 3: Международный идентификационный код изготовителя (WMI):
Y3M - Открытое акционерное общество "Минский автомобильный завод" (ОАО "МАЗ"), Республика Беларусь.
- поз. 4 - 9: Код модификации шасси.
- поз. 10: Год выпуска согласно Таблице 1 Приложения № 8 к техническому регламенту о безопасности колесных транспортных средств.
- поз. 11 - 17: Производственный номер шасси.

Руководитель органа по сертификации



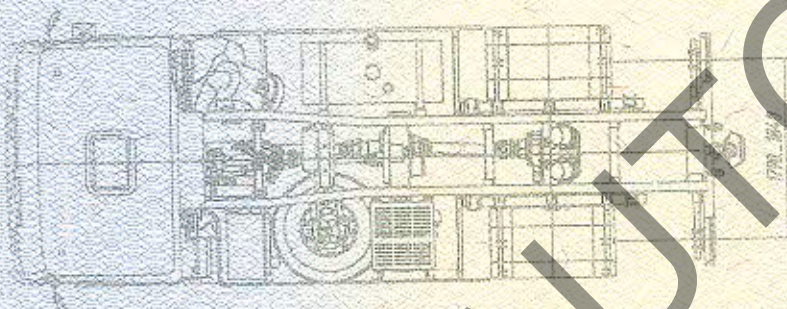
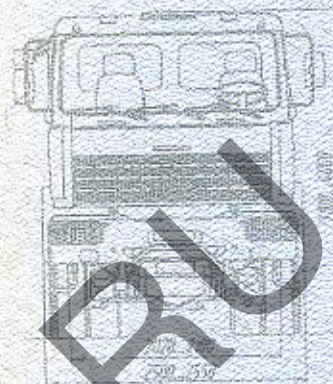
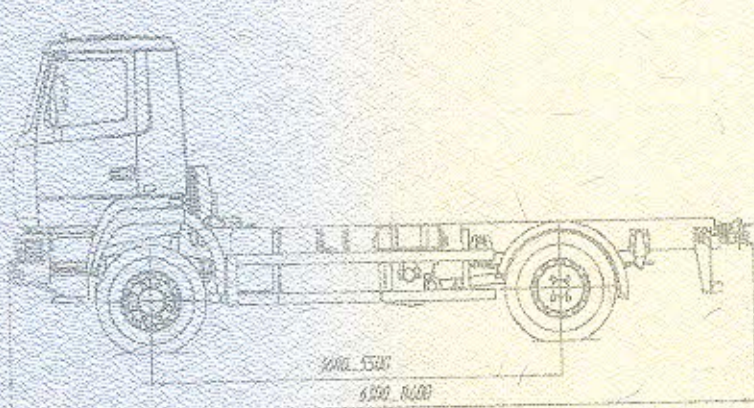
Подпись

Б.В. Кисуленко
инициалы, фамилия

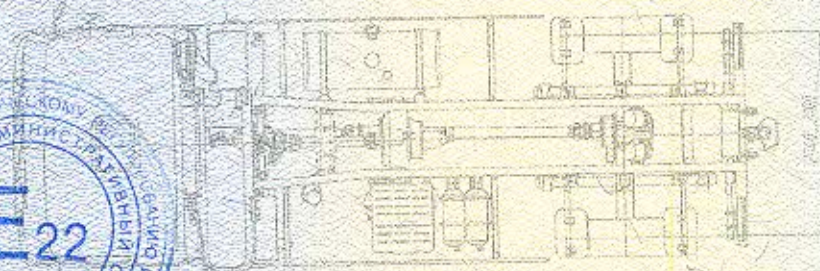
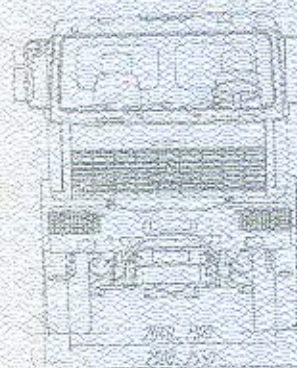
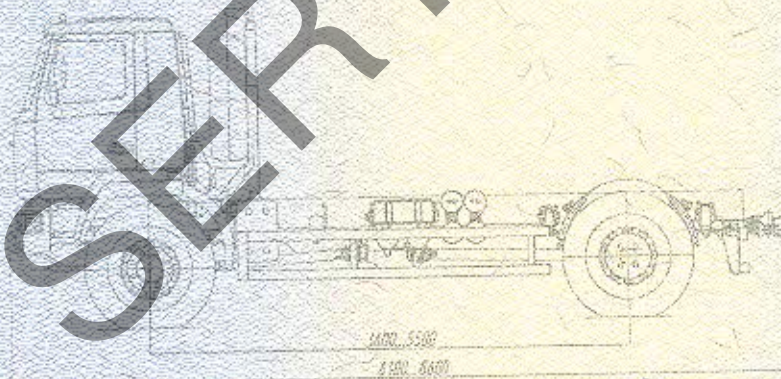


ОБЩИЙ ВИД ШАССИ

МАЗ типа 5309



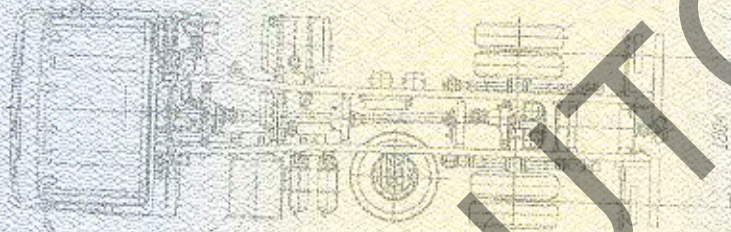
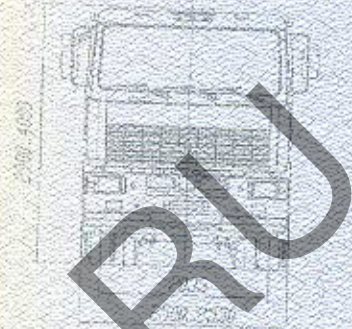
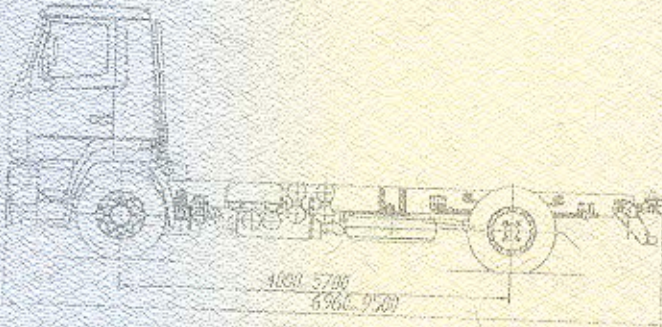
Общий вид шасси автомобилей МАЗ-5309⁹⁹



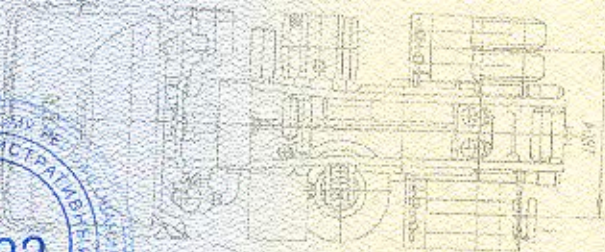
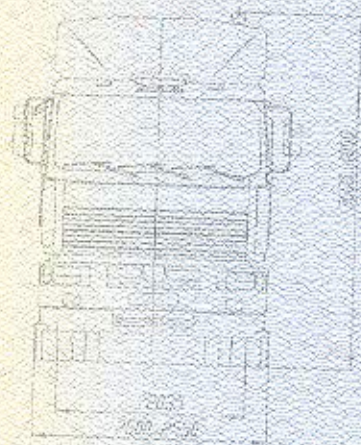
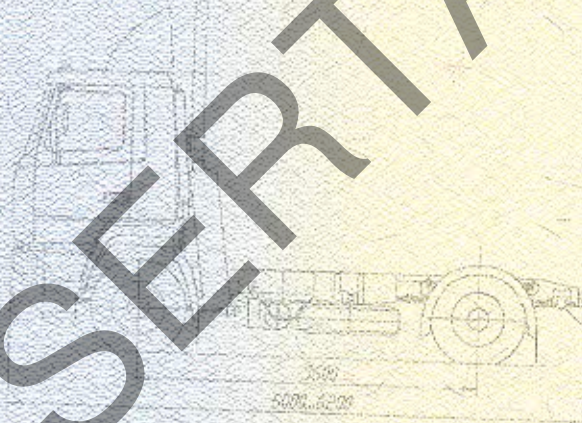
Общий вид шасси автомобилей МАЗ-5309⁹⁹



ОБЩИЙ ВИД ШАССИ
МАЗ типа 5340, 5440



Общий вид шасси автомобилей МАЗ-5340*

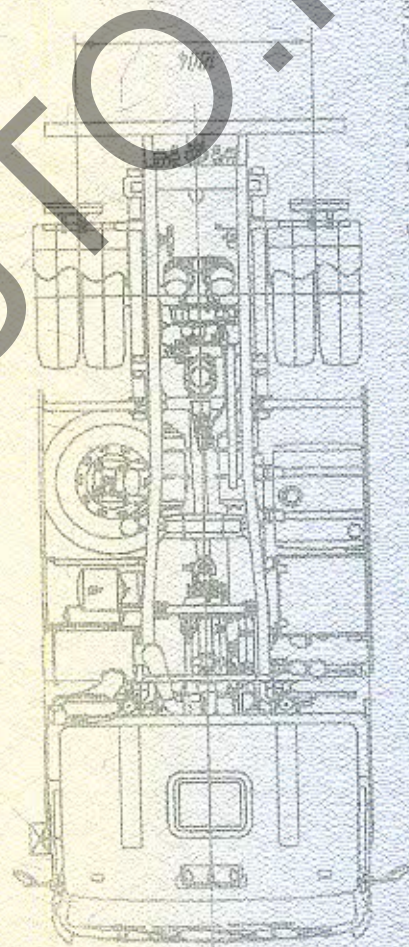
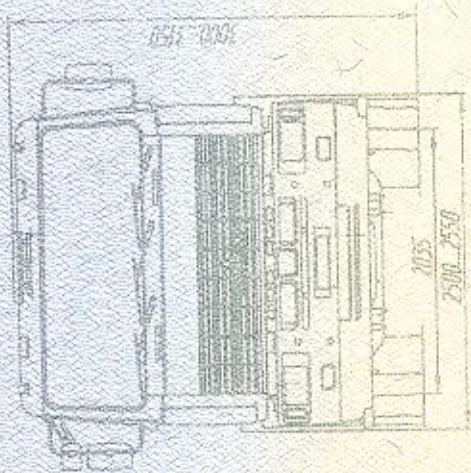


Общий вид шасси автомобилей МАЗ-5440**



ОБЩИЙ ВИД ШАССИ

МАЗ типа 5550



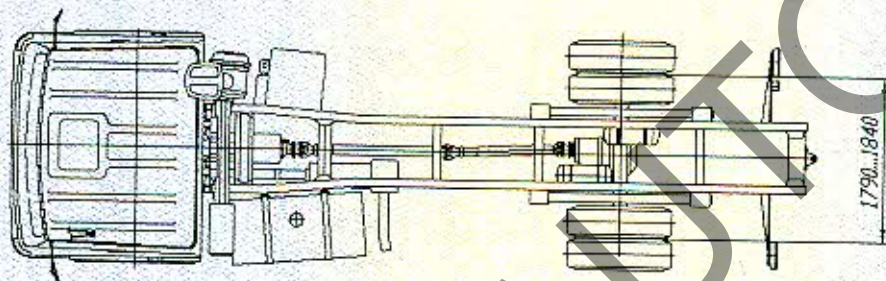
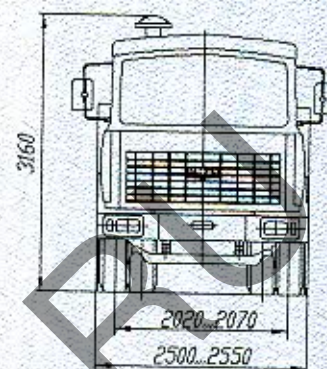
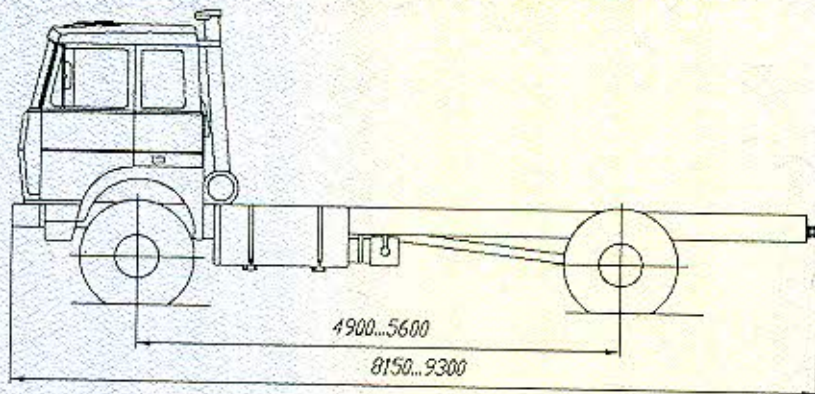
Общий вид шасси автомобилей МАЗ-5550??

SERVAUTO.RU

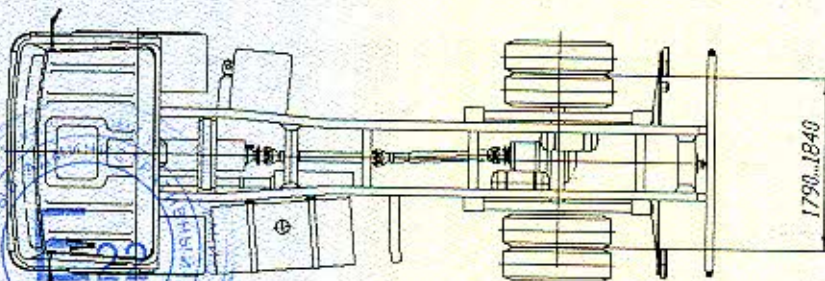
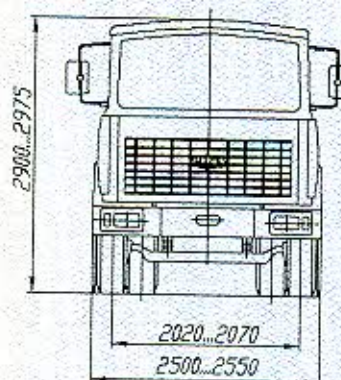
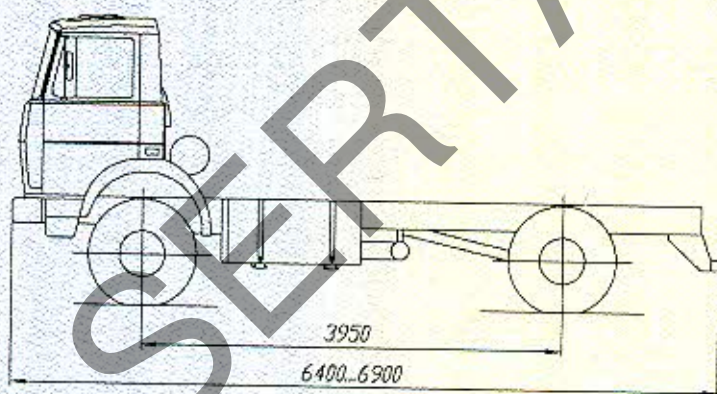


ОБЩИЙ ВИД ШАССИ

МАЗ типа 5336, 5337



Общий вид шасси автомобилей МАЗ-5336??

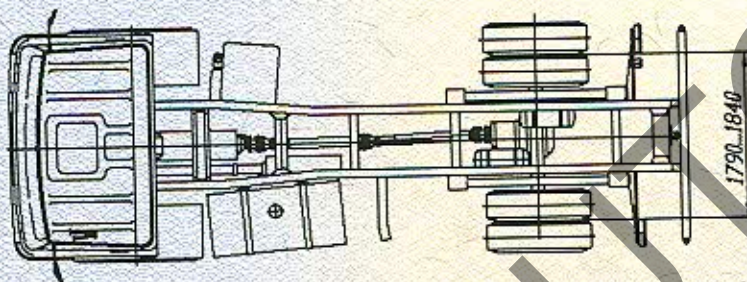
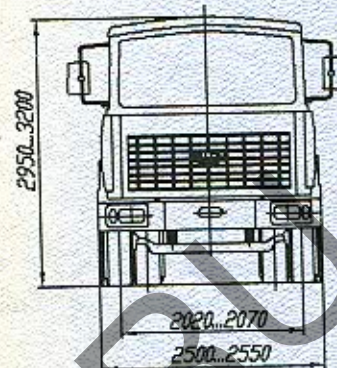
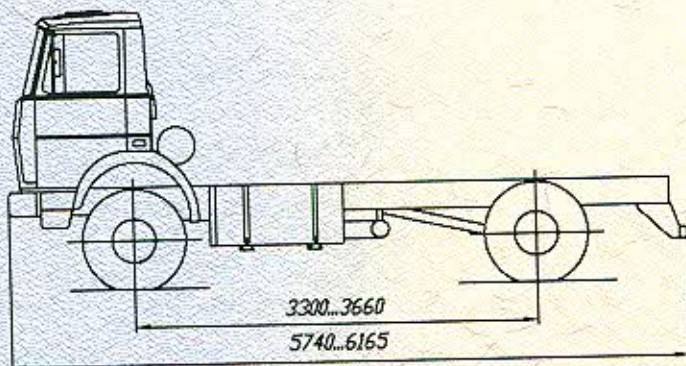


Общий вид шасси автомобилей МАЗ-5337??

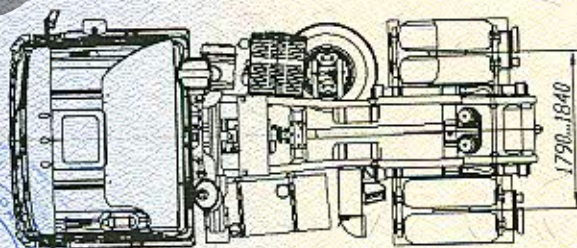
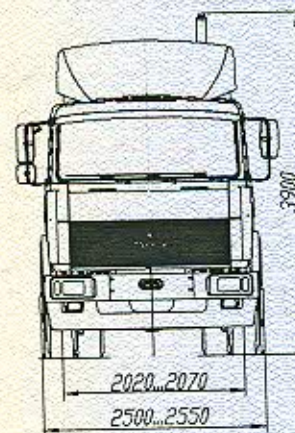
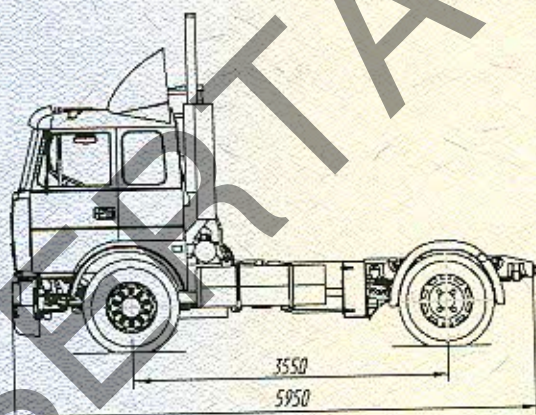


ОБЩИЙ ВИД ШАССИ

МАЗ типа 5551, 5432



Общий вид шасси автомобилей МАЗ-5551??

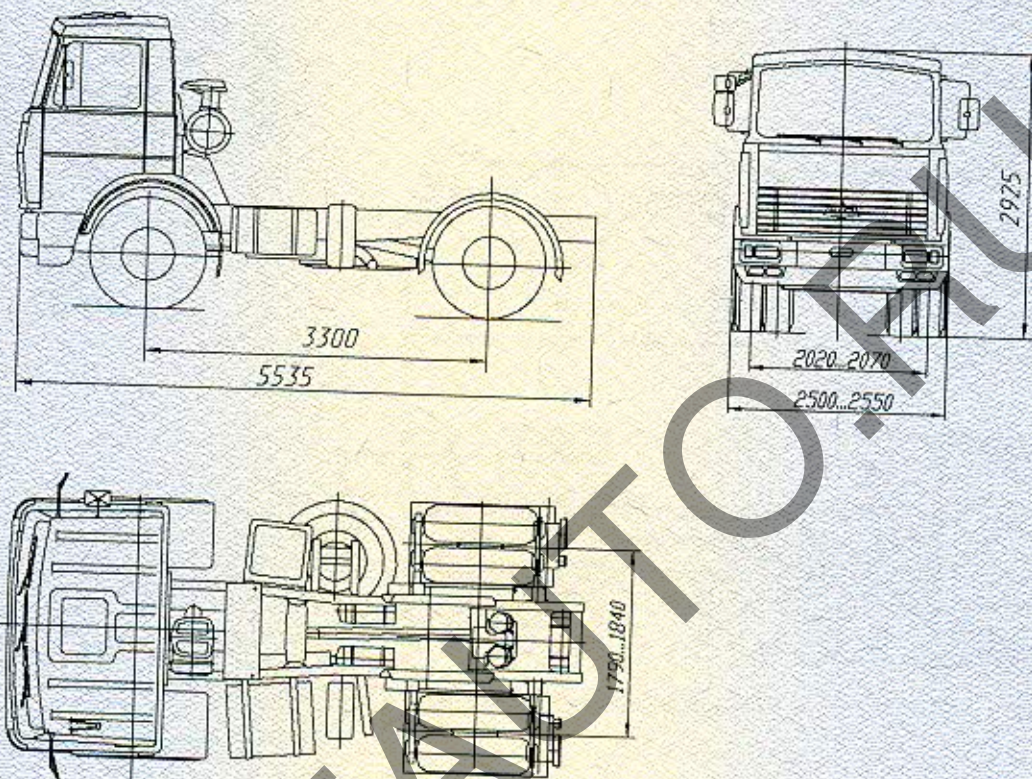


Общий вид шасси автомобилей МАЗ-5432??



ОБЩИЙ ВИД ШАССИ

МАЗ типа 5433



Общий вид шасси автомобилей МАЗ-5433??

