

РОССИЙСКАЯ ФЕДЕРАЦИЯ

ОДОБРЕНИЕ ТИПА ШАССИ

0001252

№ K-RU.MT02.V.00023

Срок действия с 31 декабря 2011 по 31 декабря 2014

ОРГАН ПО СЕРТИФИКАЦИИ

механических транспортных средств и прицепов, их составных частей и предметов оборудования
"САТР-ФОНД" Межотраслевого Фонда "Сертификация автотранспорта САТР" (ОС "САТР-ФОНД")
125480, г. Москва, ул. Героев Панфиловцев, 24, ОГРН: 1027739132530
№ РОСС RU.0001.11MT02 от 04.06.2009 г. до 04.06.2014 г.
тел.: (495) 454-42-27, факс: (495) 454-72-12, e-mail: mail@satrfond.ru

НЕЗАВЕРШЕННЫЕ ТРАНСПОРТНЫЕ СРЕДСТВА (ШАССИ)

МАРКА	ГАЗ	
КОММЕРЧЕСКОЕ НАИМЕНОВАНИЕ	-	
ТИП	3308	3309
МОДИФИКАЦИИ	33081, 33086, 33088	3309, 33096, 33098, 330905, 330965, 330985
ЭКОЛОГИЧЕСКИЙ КЛАСС	транспортное средство, изготовленное на базе данного шасси, относится к 4 экологическому классу	
КОД ОКП / ТН ВЭД	45 1118 / 8704 22	
ЗАЯВИТЕЛЬ И ЕГО АДРЕС	Общество с ограниченной ответственностью "Объединенный инженерный центр" (ООО "ОИЦ"), 603004, г. Нижний Новгород, пр. Ленина, 88, Российская Федерация, ОГРН 1075256005868 тел./факс (831) 290-91-00 / (831) 290-84-10	
ИЗГОТОВИТЕЛЬ И ЕГО АДРЕС	Общество с ограниченной ответственностью "Автозавод "ГАЗ", 603004, г. Нижний Новгород, пр. Ильича, 5, Российская Федерация ОГРН 1045206907877 тел./факс (831) 290-83-62 / (831) 290-84-10	
ПРЕДСТАВИТЕЛЬ ИЗГОТОВИТЕЛЯ И ЕГО АДРЕС	Общество с ограниченной ответственностью "Объединенный инженерный центр" (ООО "ОИЦ"), 603004, г. Нижний Новгород, пр. Ленина, 88, Российская Федерация, ОГРН 1075256005868 тел./факс (831) 290-91-00 / (831) 290-84-10	
СБОРОЧНЫЙ ЗАВОД И ЕГО АДРЕС	603004, г. Нижний Новгород, пр. Ильича, 5, Российская Федерация тел./факс (831) 290-83-62 / (831) 290-84-10	
ПОСТАВЩИК СБОРОЧНЫХ КОМПЛЕКТОВ И ЕГО АДРЕС	-	

соответствуют установленным в Российской Федерации требованиям технического регламента
обезопасности колесных транспортных средств по перечню требований в соответствии с
Приложением № 2 к настоящему ОДОБРЕНИЮ ТИПА ШАССИ.



Действие данного ОДОБРЕНИЯ ТИПА ШАССИ распространяется на серийно выпускаемую продукцию.

Данное ОДОБРЕНИЕ ТИПА ШАССИ без приложений недействительно.

Приложение № 1. Общие характеристики шасси

Приложение № 2. Перечень документов, явившихся основанием для оформления ОДОБРЕНИЯ ТИПА ШАССИ

Приложение № 3. Описание маркировки шасси

Приложение № 4. Общий вид шасси на трех страницах

ДОПОЛНИТЕЛЬНАЯ ИНФОРМАЦИЯ

Конструкция допускает возможность перемещения шасси своим ходом по дорогам общего пользования.

Руководитель органа по сертификации



подпись

Б.В. Кисулenco

инициалы, фамилия

ОДОБРЕНИЕ ТИПА ТРАНСПОРТНОГО СРЕДСТВА УТВЕРЖДЕНО.

Внесена запись в реестр за № K-RU.MT02.B.00023 от 28 декабря 2011

Заместитель руководителя

РОССТАНДАРТА

наименование федерального органа исполнительной власти, выполняющего функции компетентного административного органа Российской Федерации в соответствии с Женевским Соглашением 1958 года



подпись

А.В. Зажигалкин

инициалы, фамилия

к Одобрению типа шасси №

K-RU.MT02.B.00023

ОБЩИЕ ХАРАКТЕРИСТИКИ ШАССИ

для модификаций:	330965, 330905, 3309, 33096, 33098, 330985	33081, 33086, 33088
Колесная формула /ведущие колеса	4 × 2 / задние	4 × 4 / все
Схема компоновки транспортного средства	капотная	
Расположение двигателя	переднее продольное	
Кабина	цельнометаллическая, двухместная, двухдверная	

для модификаций:	3309??	3308?
Габаритные размеры, мм		
– длина	5815...5967	5967...6230
– ширина	2210	2270
– высота	2350	2520
База, мм	3770	2470 (для 33086)
Колея передних/задних колес, мм	1630/1690	1820/1770 1800/1690 (для 33086)

для модификаций:	330965	330985	3309	33081	33098	33096	33088	330905	33086
Масса транспортного средства в снаряженном состоянии, кг	2955... 2975	3065... 3085	3065... 3085	3735, 3925*	3065... 3085	2955... 2975	3735, 3925*	3065... 3085	3465
Полная масса транспортного средства, кг (технически допустимая)	8070	8180	8180	6540	8180	8070	6540	8180	8000
Максимальная осевая масса (технически допустимая), кг:									
– на переднюю ось	2180	2180	2180	2870	2180	2180	2870	2180	2540
– на заднюю ось	6000	6000	6000	3700	6000	6000	3700	6000	5660
Максимальная масса прицепа, кг	буксировка прицепа не предусмотрена								

* для мод. с лебедкой

для модификаций:	3309, 330905	33081, 33086	33086, 33088	33098, 330985	33096, 330965
Двигатель (марка, тип)	УП «ММЗ», Республика Беларусь		ОАО «Автодизель», Российская Федерация		Beijing Foton Cummins, KHP
	Д-245.7Е4	Д-245.7Е3	ЯМЗ-53442	ЯМЗ-5344	Cummins ISF 3.8e4R154
	четырёхтактный дизель				
– количество и расположение цилиндров	4, рядное				
– рабочий объем цилиндров, см ³	4750	4750	4430	4430	3760
– степень сжатия	17.0	17.0	17.5	17.5	17.2



к Одобрению типа шасси №

K-RU.MT02.B.00023

для модификаций:	3309, 330905	33081, 33086	33086, 33088	33098, 330985	33096, 330965
с двигателями:	Д-245.7Е4	Д-245.7Е3	ЯМЗ-53442	ЯМЗ-5344	Cummins ISF 3.8e4R154
Максимальная мощность, кВт (мин ⁻¹) по Правилам ЕЭК ООН № 85	92.2 (2200)	87.5 (2400)	99 (2300)	99 (2300)	112 (2600)
Максимальный крутящий момент, Нм (мин ⁻¹)	417 (1100...2100)	420 (1200...1600)	417 (1200...2100)	417 (1200...2100)	491 (1200...1900)
Топливо	дизельное				
Система питания (тип)	впрыскивание топлива под давлением				
ТНВД (тип, маркировка)	Robert Bosch GmbH, (CRS) CP3.3 (CRS) AHP 1.2 (ACRS)	Robert Bosch GmbH, (CRS) CP3.3	Bosch, CP3.3NH-MD	Bosch, CP3.3 NH-MD 0 445 020 110	DENSO MODEL HP
Форсунки (тип, маркировка)	Common Rail Injector 0 445 120 245 (CRS), A 433 205 533 - Bosch CRIN 2 (CRS)	Robert Bosch GmbH, (CRS) Common Rail Injector 0 445 120 245	Bosch, CRIN 3	Bosch, MV CRIN 3, 0 445 120 178	DENSO G3
Нагнетатель воздуха (тип, маркировка)	CZ C15-505, БЗА ТКР 6,5.1-17.01, Турботехника ТКР 60.01.01.	CZ C14, БЗА ТКР 6,5.1	Borg Warner, S100G	Borg Warner, S100G	Holset, HE200WG
Воздушный фильтр (тип, маркировка)	33098 -1109010 с сухим бумажным элементом				

для модификаций:	3309, 330905	33098, 330985	33096, 330965	33081, 33086, 33088
Система выпуска и нейтрализации отработавших газов	один глушитель и нейтрализатор, совмещенный с сажевым фильтром			один глушитель в сборе с трубами, система нейтрализации отсутствует
Нейтрализатор (маркировка)	МГС.3309-1206004, РКА.3309-1206004	МГС.33098-1206004, РКА.33098-1206004	33106-1206004	отсутствует
Глушители (маркировка) - I ступень	с шумопоглощающим наполнителем			
	33098-1201008-10, 33098-1201008		33106-1201008	33088-1201008-10, 33088-1201008

Трансмиссия (тип)

механическая

Сцепление (марка, тип)

фрикционное, сухое, однодисковое, с гидравлическим приводом

Коробка передач (марка, тип)

ГАЗ, с ручным управлением, синхронизированная

- число передач

вперед -5, назад -1

- передаточные числа

I - 6.555

II - 3.933

III - 2.376

IV - 1.442

V - 1.000

3.X - 5.735



к Одобрению типа шасси № **K-RU.MT02.B.00023**

Раздаточная коробка (тип, маркировка)	ГАЗ, механическая, с ручным управлением (только для ГАЗ-3308??)
- число передач	2
- передаточные числа	
высшее -	1.000
низшее -	1.982

Главная передача одинарная, гипоидная

(тип, маркировка)

для модификаций:

	3309??, 33086	33081, 33088
передаточное число	4.556	5.125

Подвеска

Передняя (описание)

зависимая, на двух продольных полуэллиптических рессорах, с гидравлическими телескопическими амортизаторами, для мод. 3309?? со стабилизатором поперечной устойчивости

Задняя (описание)

для мод. 3309??, 33086 – зависимая, на двух основных и двух дополнительных продольных полуэллиптических рессорах; для мод. 3308?? (кроме 33086) – зависимая, на двух продольных полуэллиптических рессорах, с гидравлическими телескопическими амортизаторами

для модификаций:

	3308?, 3309??
Рулевое управление (описание)	с гидроусилителем
- рулевой механизм (тип, маркировка)	"винт-шариковая гайка-рейка-сектор", ШНКФ 453467.015

Тормозные системы

Рабочая (описание)

с пневмогидравлическим или гидровакуумным приводом, двухконтурная, с разделением на контуры по осям, с АБС; тормозные механизмы всех колес барабанного типа

Запасная (описание)

каждый контур рабочей тормозной системы

Стояночная (описание)

механический привод к тормозным механизмам задних колес (для мод. 3309??);

трансмиссионный тормоз с механическим приводом (для мод. 3308??)

- усилитель (маркировка)

53-12-3550010-гидровакуумный усилитель

- компрессор (маркировка)

A29.05.000-A-06 БЗА (двигатель ММЗ);

LK 3880 (двигатель Cummins);

LK 3881 (двигатель ЯМЗ);

поршневой, одноцилиндровый, с жидкостным охлаждением (для моделей с пневмогидравлическим приводом и для моделей с системой подкачки шин)

для модификаций:	3309?	3308?	33086
- тормозной цилиндр колесный переднего тормоза (маркировка)	3309-3501340	66-16-3501040/41	4301-3501040,
- тормозной цилиндр колесный заднего тормоза (маркировка)	3309-3502340	66-16-3502040	4301-3502040



Шины модификации	размерность	минимально допустимый индекс нагрузки	скоростная категория	статический радиус, мм
33086, 3309??	8.25 R20	125/122 или 130/128	J	457
3308?	12.00R18	129	J	505

Оборудование шасси

по заказу:

для мод. 3308? - система регулирования давления воздуха в шинах, коробка отбора мощности, лебедка (кроме мод. 33086), предпусковой подогреватель.

Руководитель органа по сертификации



подпись

Б.В. Кисуленко

инициалы, фамилия



ОПИСАНИЕ МАРКИРОВКИ ШАССИ

1. Место расположения и форма знака обращения на рынке:
На специальной табличке рядом с табличкой изготовителя.
Знак обращения на рынке выполнен в соответствии с Постановлением Правительства Российской Федерации от 19 ноября 2003 г. № 696.
2. Место расположения таблички изготовителя:
На задней стойке проема правой двери кабины.
3. Место расположения идентификационного номера:
 - 3.1. На табличке изготовителя.
 - 3.2. На правом лонжероне рамы:
 - перед передним кронштейном задней рессоры (кроме 3309?5);
 - перед кронштейном крепления запасного колеса (только 3309?5);
 - между кронштейнами задней рессоры (только 3308?? с двумя топливными баками)
4. Структура и содержание идентификационного номера (номеров) шасси:

1	2	3	4	5	6	7	8	9	10	11	12	13	14	15	16	17
X	9	6	3	3	0	?	?	?	?	?	?	?	?	?	?	?

поз. 1 – 3 Международный идентификационный код изготовителя (WMI):
X96 – ООО "Автозавод ГАЗ", Российская Федерация.

поз. 4 – 9: Обозначение типа и модификаций шасси:

330860 – для 33086;
330810 – для 33081;
330880 – для 33088;
330900 – для 3309;
330905 – для 330905;
330960 – для 33096;
330980 – для 33098;
330985 – для 330985;
330965 – для 330965

поз. 10: Модельный год согласно Таблице 1 Приложения № 8 к техническому регламенту о безопасности колесных транспортных средств.

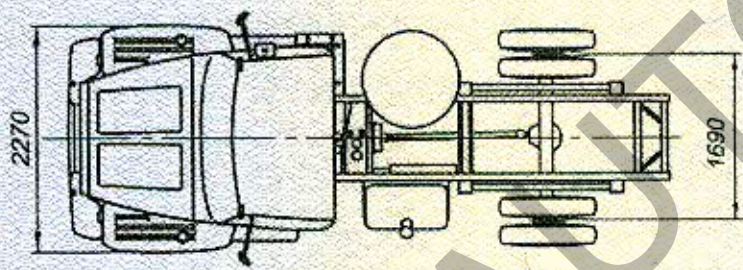
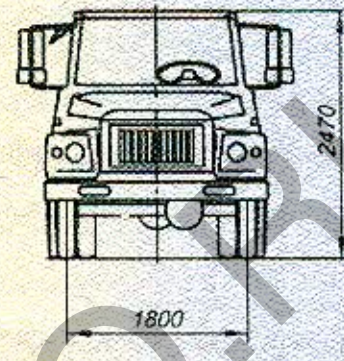
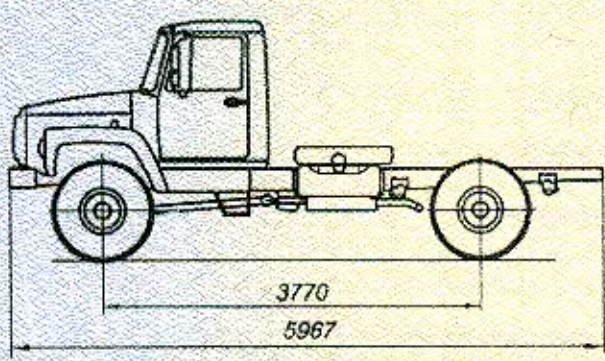
поз. 11 – 17: Производственный номер шасси.



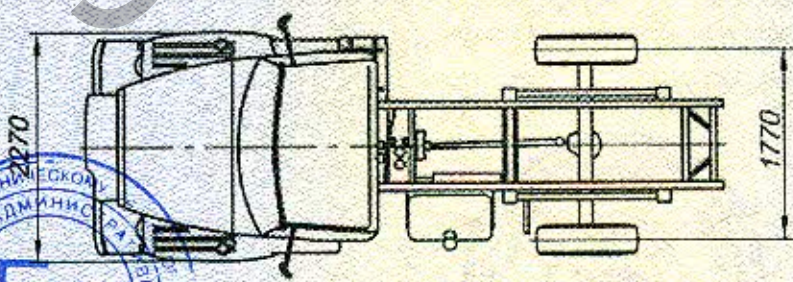
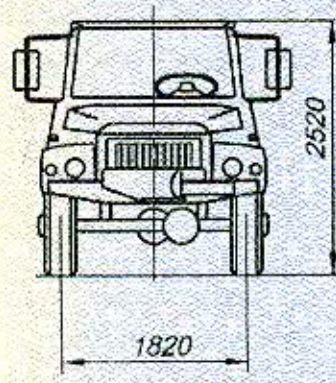
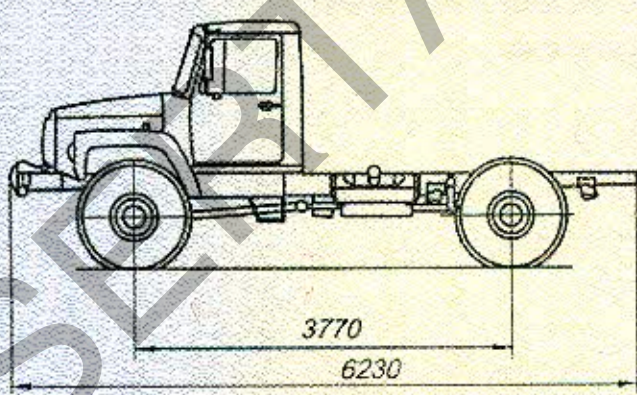
Подпись

Б.В. Кисуленко
инициалы, фамилия

ОБЩИЙ ВИД ШАССИ
ГАЗ типа -3308 модификаций 3308?



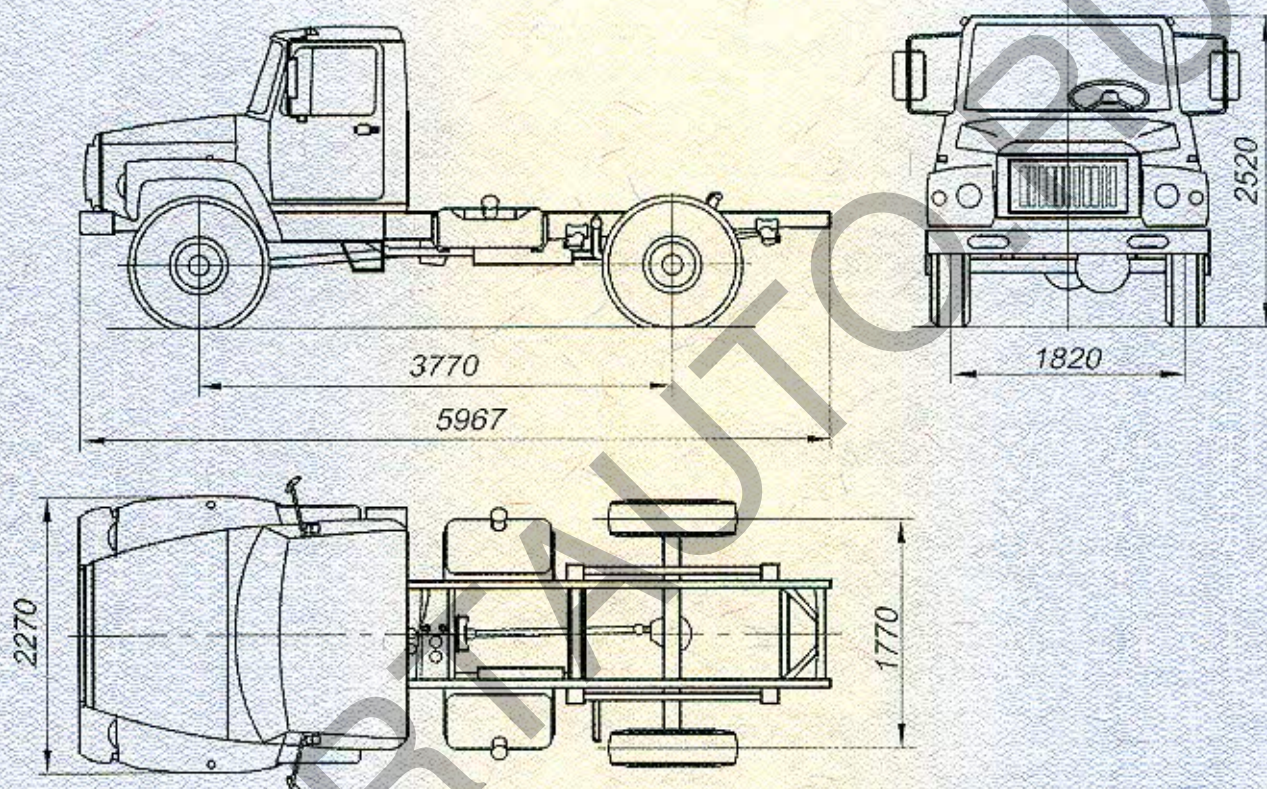
Шасси ГАЗ-33086?



Шасси ГАЗ-3308?? с лебедкой



ОБЩИЙ ВИД ШАССИ
ГАЗ типа 3308 модификации 3308?



ОБЩИЙ ВИД ШАССИ
ГАЗ типа 3309 модификации 3309??

