

# РОССИЙСКАЯ ФЕДЕРАЦИЯ

## ОДОБРЕНИЕ ТИПА ШАССИ

0001264

№ К-CZ,MT02.B.00025

Срок действия с 31 декабря 2011 по 31 декабря 2014

### ОРГАН ПО СЕРТИФИКАЦИИ

механических транспортных средств и прицепов, их составных частей и предметов оборудования  
"САТР-ФОНД" Межотраслевого Фонда "Сертификация автотранспорта САТР" (ОС "САТР-ФОНД")  
125480, г. Москва, ул. Героев Панфиловцев, 24, ОГРН: 1027739132530  
№ РОСС RU.0001.11MT02 от 04.06.2009 г. до 04.06.2014 г.  
тел.: (495) 454-42-27, факс: (495) 454-72-12, e-mail: mail@satr fond.ru

### НЕЗАВЕРШЕННЫЕ ТРАНСПОРТНЫЕ СРЕДСТВА (ШАССИ)

МАРКА	AVIA
КОММЕРЧЕСКОЕ НАИМЕНОВАНИЕ	—
ТИП	D60/90/120
МОДИФИКАЦИИ	D60, D65, D70, D75, D80, D85, D90, D100, D110, D120
КАТЕГОРИЯ	N <sub>2</sub> (4x2), N <sub>2</sub> G (4x4)
ЭКОЛОГИЧЕСКИЙ КЛАСС	4 (с двигателями ISBe4+ 160, ISBe4+ 185) 5 (с двигателями ISB4.5E5160, ISB4.5E5185, ISB4.5E5207)
КОД ОКП / ТН ВЭД	45 1118 / 8704 22
ЗАЯВИТЕЛЬ И ЕГО АДРЕС	Общество с ограниченной ответственностью "Авиа Ашок Лейланд Рус" (ООО "Авиа Ашок Лейланд Рус"), 141000, Московская обл., Мытищинский р-н, МКАД 85 км, ТПЗ "Алтуфьево" пр-д Автомобильный, вл. 1, стр. 1, Российская Федерация, ОГРН: 1105029011658 тел. +7(499) 978-8945, факс +7(499) 978-8945
ИЗГОТОВИТЕЛЬ И ЕГО АДРЕС	AVIA ASHOK LEYLAND MOTORS s.r.o., Beranových 140, 199 03 Praha 9, Czech Republic Тел. 420 225 142 035, факс 420 225 142 051
ПРЕДСТАВИТЕЛЬ ИЗГОТОВИТЕЛЯ И ЕГО АДРЕС	ООО "Авиа Ашок Лейланд Рус", 141000, Московская обл., Мытищинский р-н, МКАД 85 км, ТПЗ "Алтуфьево", пр-д Автомобильный, вл. 1, стр. 1, Российская Федерация, ОГРН: 1105029011658 тел. +7(499) 978-8945, факс +7(499) 978-8945
СБОРОЧНЫЙ ЗАВОД И ЕГО АДРЕС	AVIA ASHOK LEYLAND MOTORS s.r.o., Beranových 140, 199 03 Praha 9, Czech Republic Тел. 420 225 142 035, факс 420 225 142 051
ПОСТАВЩИК СБОРОЧНЫХ КОМПЛЕКТОВ И ЕГО АДРЕС	—





соответствуют установленным в Российской Федерации требованиям технического регламента о безопасности колесных транспортных средств по перечню требований в соответствии с Приложением № 2 к настоящему ОДОБРЕНИЮ ТИПА ШАССИ.

Действие данного ОДОБРЕНИЯ ТИПА ШАССИ распространяется на серийно выпускаемую продукцию.

Данное ОДОБРЕНИЕ ТИПА ШАССИ без приложений недействительно.

Приложение № 1. Общие характеристики шасси

Приложение № 2. Перечень документов, явившихся основанием для оформления ОДОБРЕНИЯ ТИПА ШАССИ

Приложение № 3. Описание маркировки шасси

Приложение № 4. Общий вид шасси на двух страницах

### ДОПОЛНИТЕЛЬНАЯ ИНФОРМАЦИЯ

Конструкция допускает возможность перемещения шасси своим ходом по дорогам общего пользования.

Руководитель органа по сертификации



Б.В. Кисуленко  
инициалы, фамилия

ОДОБРЕНИЕ ТИПА ШАССИ УТВЕРЖДЕНО

Внесена запись в реестр за № К-CZ.MT02.B.00025 от 29 декабря 2011

Заместитель руководителя

РОССТАНДАРТА

наименование федерального органа исполнительной власти, выполняющего функции компетентного административного органа Российской Федерации в соответствии с Женевским Соглашением 1958 года



А.В. Зажигалкин  
инициалы, фамилия



к Одобрению типа шасси № K-CZ.MT02.B.00025

**ОБЩИЕ ХАРАКТЕРИСТИКИ ШАССИ**

Колесная формула / ведущие колеса	4 x 2 / задние (для всех модификаций) или 4 x 4 / все (только для D110/D120)
Схема компоновки шасси	кабина над двигателем
Расположение двигателя	переднее продольное
Кабина	двухдверная, двух- или трехместная со спальным местом или без него

Для вариантов исполнения:	K	N	L	E	S	G
<b>Габаритные размеры, мм</b>						
- длина:						
Для мод. D60/65/70/75/80/85/90	5590	6040	6795	7795	8795	—
Для мод. D100	—	6040	6795	7795	8795	—
Для мод. D110/120	—	5990	6745	7745	8745	9345
- ширина, мм			2346			
- высота, мм			2390...2520 (2560...2690 <sup>1</sup> )			
База, мм	2950	3400	3900	4500	5100	5600
Колеса передних / задних колес, мм:						
Для мод. D60/65/70/75/80/85/90/D100			1849 / 1736			
Для мод. D110/120			1845 (1867 <sup>3</sup> ) / 1740			
<b>Масса шасси в снаряженном состоянии, кг</b>						
Для мод. D60/65/70/75	3325	3374	3423	3472	3521	—
Для мод. D80	3340	3389	3438	3487	3536	—
Для мод. D85/90	3393	3442	3491	3540	3589	—
Для мод. D100	—	3462	3511	3560	3609	—
Для мод. D110/D120	—	3585	3635	3685	3735	3794
		3712 <sup>1</sup>	3757 <sup>1</sup>	3789 <sup>1</sup>	3829 <sup>1</sup>	3883 <sup>1</sup>
		3844 <sup>2</sup>	3889 <sup>2</sup>	3921 <sup>2</sup>	3961 <sup>2</sup>	4015 <sup>2</sup>
		4132 <sup>3</sup>	4182 <sup>3</sup>			

<sup>1</sup> с пневматической подвеской<sup>2</sup> с пневматической подвеской и кабиной со спальным местом<sup>3</sup> мод. 4x4

Для модификаций:	D60	D65	D70	D75	D80	D85	D90	D100	D110	D120
Полная масса транспортного средства (технически допустимая), кг	5990	6490	6990	7490	7990	8490	9000	9990	10990	11990
Максимальная осевая масса (технически допустимая), кг										
— на переднюю ось	3400	3400	3400	3400	3400	3400	3400	3500	4000	4200
— на заднюю ось	4100	4450	4800	5200	5200	5800	6200	6600	7400	8200
Допустимая полная масса прицепа, кг*										
— прицеп без тормозов						750				
— прицеп с тормозами						3500				
Полная масса автопоезда, кг	9490	9990	10490	10990	11490	11990	12500	13490	14490	15490

\* при условии оборудования транспортного средства сцепным устройством в соответствии с требованиями Правил ЕЭК ООН № 55-01



Двигатель (марка, тип)	Cummins				
	ISBe4+ 160	ISBe4+ 185	ISB4.5E5 160	ISB4.5E5 185	ISB4.5E5 207
	четырёхтактный дизель				
- количество и расположение цилиндров	4, рядное				
- рабочий объем, см <sup>3</sup>	4 462				
- степень сжатия	17.2				
Максимальная мощность, кВт (мин <sup>-1</sup> ) по Правилам ЕЭК ООН № 85	112 (1900... 2500)	130 (2500)	112 (2500)	130 (2500)	148 (2300)
Максимальный крутящий момент, Н·м (мин <sup>-1</sup> )	586 (1500)	686 (1500)	582 (1800)	680 (1800)	743 (1800)
Топливо	дизельное				
<b>Система питания</b>	непосредственный впрыск топлива с общей рампой				
Блок управления (маркировка)	Bosch, CM850		Cummins/Continental CM2150e		
ТНВД (тип, маркировка)	Bosch, 3971529* или 4982057/5256607, 4988595/5264248		Bosch HPCR или Bosch ZP18, 4983836*		
Форсунки (тип, маркировка)	Bosch, 3977080* или 3977081*		Bosch, 4940096*, 4981077*, 4988835*		
Нагнетатель воздуха (тип, маркировка)	Holset, HE221W		CTT HE221W		
Воздушный фильтр (тип, маркировка)	AVIA, 4 2433 2 005 или 4 2433 2 006		AVIA, 4 2433 2 006		
<b>Система выпуска и нейтрализации отработавших газов</b>	один глушитель, система нейтрализации SCR				
Глушитель (маркировка)					
- I ступень	Cummins, 4936818*, 4931681*, 4969795*, 5270655*(A030Y310) или 5270670*(A030Y331)		Cummins, 5255705 или 5255646		

\* обозначения по спецификации Cummins

<b>Трансмиссия</b> (тип)	механическая
<b>Сцепление</b> (марка, тип)	ZF-Sachs 362, сухое, однодисковое; привод гидравлический с пневмоусилителем
<b>Коробка передач</b> (марка, тип)	ZF, 6S 850 или Ashok Leyland LTD, 6S – 850 OD, с ручным управлением
- число передач	вперед - 6, назад - 1
- передаточные числа	
	I - 6.72
	II - 3.68
	III - 2.15
	IV - 1.41
	V - 1.00
	VI - 0.79
	З.Х. - 6.03





к Одобрению типа шасси № K-CZ.MT02.B.00025

<b>Раздаточная коробка</b> (тип, маркировка)	Praga, 2P 150, механическая (для мод. 4x4)
- число передач	2
- передаточные числа	
	высшее - 1.000
	низшее - 1.930

Для модификаций:	D60/65/70/ 75/80/85/90/ 100/110/120	D110/120 <sup>1</sup>	D60/65/70/ 75/80/85/ 90/100	D110/120
	<b>Главная передача</b> (марка, тип) - передаточные числа	Albion		Meritor
	3.73...4.56	3.73...5.13	3.73...4.56	3.73...5.13 (4.1...4.56 <sup>2</sup> )

<sup>1</sup> с пневматической подвеской  
<sup>2</sup> мод. 4x4

**Подвеска**

**Передняя (описание)** зависимая, на параболических рессорах, с телескопическими амортизаторами и стабилизатором поперечной устойчивости

**Задняя (описание)** зависимая, на параболических рессорах, с телескопическими амортизаторами и стабилизатором поперечной устойчивости (для всех модификаций) или пневматическая без стабилизатора поперечной устойчивости (только для D110/120)

**Рулевое управление (описание)** с гидроусилителем

- рулевой механизм (тип, маркировка) типа "винт-шариковая гайка-рейка-сектор", ZF 8090

**Тормозные системы**

**Рабочая (описание)** пневматическая двухконтурная, с АБС: тормозные механизмы всех колес – дисковые

**Запасная (описание)** каждый контур рабочей тормозной системы

**Стояночная (описание)** тормозные механизмы задних колес с приводом от пружинных энергоаккумуляторов

**Вспомогательная (износостойкая) (описание)** DAEWOO AVIA, 4 2476 0 061, моторный тормоз-замедлитель

- компрессор (маркировка) Knorr (Bendix), LK 3875

- тормозные камеры (маркировка) Wabco, Drukocel, CZ Dukla или Haldex, 301





Шины для модификаций:	Размерность	минимально допустимый индекс нагрузки	скоростная категория	статический радиус, мм
D60...D90	215/75 R17,5	126/124	M	359
D60...D100	225/75 R17,5	129/127	M	366
	9,5 R17,5	129/127	L/M	391
D110	235/75 R17,5	132/130	M	373
D110...D120	245/70 R17,5	136/134	M	360
	265/70 R17,5	139/136	M	376
	265/70 R17,5 <sup>1</sup>	137/134	L	376
	245/70 R19,5	136/134	M	389
	265/70 R19,5	140/138	M	401

<sup>1</sup> мод. 4x4

#### Оборудование шасси

по заказу: кондиционер (хладагент R134A),  
противобуксовочная система (ASR), электрическое  
управление зеркалами заднего вида, электрические  
стеклоподъемники, парктроник, дополнительное  
отопление, аудиосистема, бортовой компьютер,  
навигационная система

Руководитель органа по сертификации



Б.В. Кисуленко  
инициалы, фамилия





### ОПИСАНИЕ МАРКИРОВКИ ШАССИ

1. Место расположения и форма знака обращения на рынке:  
Рядом с табличкой изготовителя.  
Знак обращения на рынке выполнен в соответствии с Постановлением Правительства Российской Федерации от 19 ноября 2003 г. № 696.
2. Место расположения таблички изготовителя:  
Справа, внутри кабины в верхней части на левой стойке пассажирской двери.
3. Место расположения идентификационного номера (VIN):
  - 3.1. На табличке изготовителя.
  - 3.2. Справа на лонжероне рамы в проеме переднего колеса.
4. Структура и содержание идентификационного номера (номеров) шасси:

1	2	3	4	5	6	7	8	9	10	11	12	13	14	15	16	17
T	N	A	A	2	?	0	0	0	?	A	?	?	?	?	?	?

- поз. 1 - 3: Международный код изготовителя (WMI):  
**TNA** - AVIA ASHOK LEYLAND MOTORS s.r.o., Чешская Республика.
- поз. 4 - 5: Обозначение типа шасси:  
**A2** - D60/90/120.
- поз. 6: Обозначение базы шасси: **K/N/L/E/S/G**.
- поз. 7 - 9: Постоянные символы: **000**.
- поз. 10: Обозначение года выпуска согласно ISO 3779-2009.
- поз. 11: Обозначение сборочного завода: **A** - AVIA ASHOK LEYLAND MOTORS s.r.o.
- поз. 12 - 17: Производственный номер шасси.

Руководитель органа по сертификации

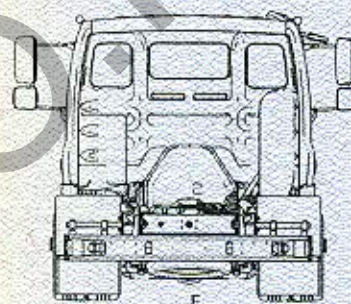
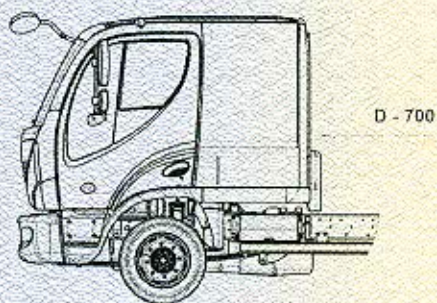
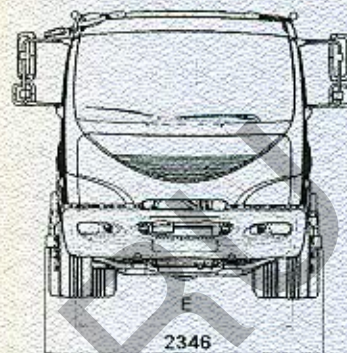
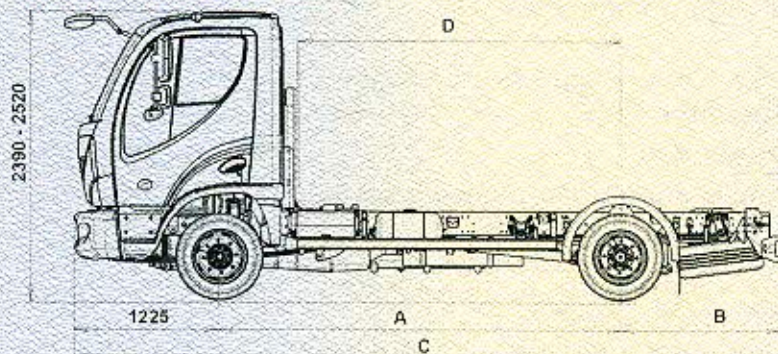


Б.В. Кисуленко  
инициалы, фамилия





**ОБЩИЙ ВИД ШАССИ  
AVIA D-Range 4 x 2**



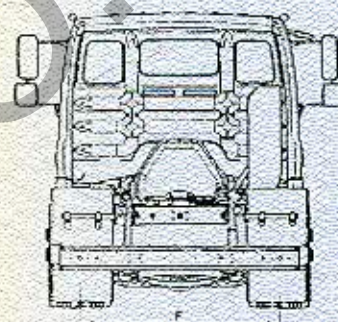
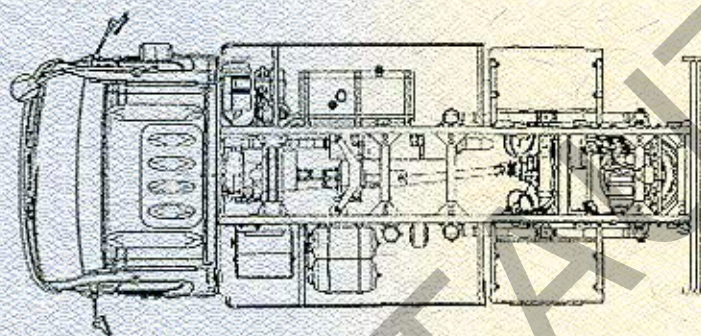
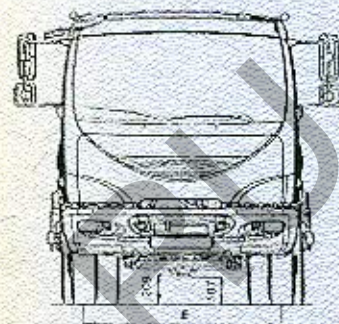
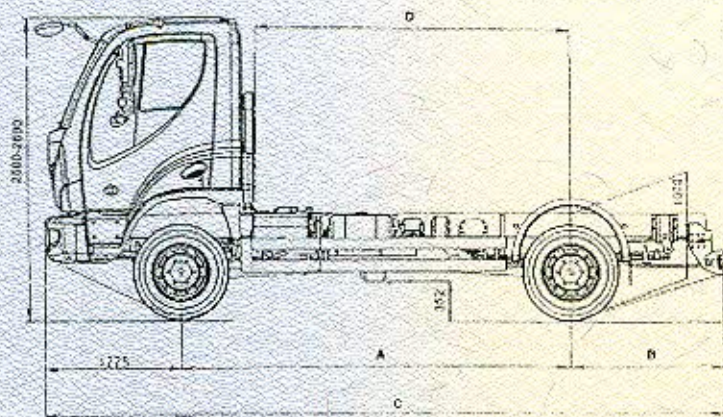
	A	B			C			D
		D60+90	D100	D110+120	D60+90	D100	D110+120	
K	2 950	1 415	---	---	5 590	---	---	2 280
N	3 400	1 415	1 415	1 365	6 040	6 040	5 990	2 730
L	3 900	1 670	1 670	1 620	6 795	6 795	6 745	3 230
E	4 500	2 070	2 070	2 020	7 795	7 795	7 745	3 830
S	5 100	2 470	2 470	2 420	8 795	8 795	8 745	4 430
G	5 600	---	---	2 520	---	---	9 345	4 930

	E			F		
	D60+90	D100	D110+120	D60+90	D100	D110+120
K	1 849	---	---	1 736	---	---
N		1 849	1 845		1 736	1 740
L						
E						
S						
G	---	---	---	---		





ОБЩИЙ ВИД ШАССИ  
AVIA D-Range 4 x 4



	A	B	C	D	E	F
N	3 400	1 365	5 990	2 730	1 867	1 740
L	3 900	1 620	6 745	3 230		

