

РОСС RU.MT27.E00476И1

31 декабря 9

Марка транспортного средства	ДИСА
Тип транспортного средства	2952
Модификации	2952, 2952-01
Коммерческое наименование	-
Базовое транспортное средство	ГАЗ-2705 (2952) ГАЗ-27057 (2952-01)
Категория транспортного средства	N <sub>1</sub> C
Код ОКП	45 2330
Код VIN	с X89295200?0CH6501 по X89295200?0CH6600
Экологический класс	3
Заявитель, изготовитель и его адрес	ООО «ДИСА» Россия, 115432, г. Москва, ул. Трофимова, д.1/17
Сборочный завод и его адрес	ООО «ДИСА» Россия, 123060, г. Москва, ул. Берзарина, д.34

#### ОБЩИЕ ХАРАКТЕРИСТИКИ ТРАНСПОРТНОГО СРЕДСТВА

Колесная формула / ведущие колеса	4x2/задние (2952) 4x4/все (2952-01)
Схема компоновки транспортного средства	полукапотная, расположение двигателя продольное, переднее
Кабина	цельнометаллическая, бронированная, двухдверная, двухместная
Исполнение грузочного пространства (тип кузова транспортного средства)	цельнометаллический фургон, закрытый, сварной, не несущей конструкции, пятиместный, с боковой сдвижной или распашной дверью, с отдельным грузовым отсеком с двустворчатой дверью, бронированный, класс защиты второй или третий по ГОСТ Р 50963
Назначение транспортного средства	для перевозки денежной выручки и ценных грузов

## РОСС RU.MT27.E00476И1

<b>Габаритные размеры, мм</b>	<b>2952</b>	<b>2952-01</b>
- длина	<b>4900-5540</b>	<b>4900-5600</b>
- ширина	<b>2075</b>	
- высота	<b>2350</b>	<b>2420</b>
База, мм	<b>2900</b>	
Колея передних / задних колес, мм	<b>1700/1560</b>	<b>1720/1560</b>

Масса снаряженного транспортного средства, кг (по ГОСТ Р 52051-2003)	<b>2575-3000</b>
Полная масса транспортного средства, кг	<b>3500</b>
- на переднюю ось	<b>1345-1500</b>
- на заднюю ось	<b>1985-2155</b>
Допустимая полная масса прицепа, кг	<b>буксировка прицепа не предусмотрена</b>

<b>Двигатель</b> (марка, тип)	<b>ЗМЗ-40524</b>	<b>УМЗ-4216</b>	<b>Chrysler 2.4L-DOHC</b>	<b>ГАЗ-5602</b>
	<b>четырёхтактный,</b>			
	<b>бензиновый</b>		<b>дизель с турбонаддувом</b>	
Количество и расположение цилиндров	<b>4, рядное</b>			
Рабочий объем, см <sup>3</sup>	<b>2464</b>	<b>2890</b>	<b>2429</b>	<b>2134</b>
Степень сжатия	<b>9,3</b>	<b>8,8</b>	<b>9,47</b>	<b>19,0</b>
Максимальная мощность, кВт (мин <sup>-1</sup> )	<b>91 (4500)</b>	<b>78,5 (4000)</b>	<b>98 (5000)</b>	<b>81 (3600)</b>
Максимальный крутящий момент, Н.м. (мин <sup>-1</sup> )	<b>205 (4000)</b>	<b>220,5 (2500)</b>	<b>204 (4000)</b>	<b>250 (2000)</b>
Топливо	<b>бензин с октановым числом не менее 91</b>			<b>дизельное</b>

<b>Система питания</b>	<b>Впрыск топлива с электронным управлением</b>	<b>Впрыск топлива под давлением</b>
Насос форсунки (марка, тип)	-	<b>SMT 590/1</b>
Турбокомпрессор (марка, тип)	-	<b>KKK, K04 или C12</b>
Воздушный фильтр (марка, тип)	<b>AK31105-1109010</b>	
	<b>или 3110-1109010-10</b>	
	<b>с сухим бумажным элементом</b>	
Резонатор впуска	<b>3221-1109410</b>	<b>2752-1109410</b>

<b>Система зажигания</b>	<b>микропроцессорная</b>			-
Блок управления (марка, тип)	<b>МИКАС 11ЕТ 371.0 905.3763, VS9.0 905.3763</b>	<b>M10.3 4216.3763</b>	<b>МИКАС 11CR 581.3763</b>	-
Катушка зажигания (марка, тип)	<b>ZS-K-1x1, 0 221 504 027 или B 211 152 832 04</b>	<b>3032.3705, 405.3705 или 3012.3705</b>	<b>04609103AB</b>	
Свечи зажигания (марка, тип)	<b>DR17YC/A</b>	<b>A17ДВРМ или LR15YC</b>	<b>NGK LZTR4A-11 или RE16MC</b>	-

## РОСС RU.MT27.E00476И1

	ЗМЗ-40524	УМЗ-4216	Chrysler 2.4L-DOHC	ГАЗ-5602
<b>Система выпуска и нейтрализации отработавших газов</b>	один глушитель и система нейтрализации отработавших газов			два глушителя система нейтрализации отработавших газов отсутствует
Основной глушитель (марка, тип)	33023-1201008-10, 330202-1201008-10, 2310-12010008-10	3221-1201008, 330232-1201008	3221-1201008, 330232-1201008, 2752-1201008	2705-1201010
Дополнительный глушитель (марка, тип)	с набивкой, резонаторно-расширительного типа			2705-1202010, резонаторного типа
Нейтрализатор (марка, тип)	КФ.3302.1206005-30, РКa.3302.1206005-30	ЭМ.2310.1206005-30	КФ.2217.1206005-30, РКa.2217.1206005-30	-

**Трансмиссия**

Сцепление (марка, тип)

Коробка передач (марка, тип)

- число передач

- передаточные числа

Раздаточная коробка (марка, тип)  
(только для 2952-01)

- число передач

- передаточные числа

высшее –

низшее –

Главная передача (марка, тип)

- передаточное число главной передачи:

**Подвеска**

- передняя

- задняя

**Рулевое управление** (марка, тип)

механическая

однодисковое, сухое. привод - гидравлический

полностью синхронизированная, с ручным управлением

вперед - 5, назад - 1

I - 4,050

II - 2,340

III - 1,395

IV - 1,000

V - 0,849

З.х. - 3,510

механическая, с межосевым блокируемым дифференциалом

2

1,07

1,87

ГАЗ, одинарная, гипоидная

4,556 или 5,125

зависимая, на продольных полуэллиптических рессорах, с гидравлическими телескопическими амортизаторами, со стабилизатором поперечной устойчивости или без него

зависимая, на продольных полуэллиптических рессорах, с гидравлическими телескопическими амортизаторами, со стабилизатором поперечной устойчивости или без него

рулевой механизм типа "винт-шариковая гайка-рейка-сектор"; рулевой привод с гидроусилителем или без него

РОСС RU.MT27.E00476И1

**Тормозные системы:**

- рабочая (марка, тип)

гидравлический двухконтурный привод, с вакуумным усилителем с АБС (только на базе ГАЗ 2705) или без нее, тормозные механизмы передних колес - дисковые, задних - барабанные

- запасная (марка, тип)

каждый из контуров рабочей тормозной системы

- стояночная (марка, тип)

механическим (тросовым) приводом к тормозным механизмам задних колес

	2952		2952-01
<b>Шины</b>			
- марка	-	-	-
- размерность	175R16C	185/75R16C	195R16C
- индекс несущей способности	98/96, 101/99	104/102	
- категория скорости	N, Q	Q	L

**Оборудование транспортного средства**

термошумоизоляция, аварийно-вентиляционный люк в крыше, приточно-вытяжная вентиляция, кондиционер (хладагент R134a), бойницы, система охранной сигнализации, дополнительные механические запоры передних и боковых дверей, дополнительный замок двери водителя, дополнительный отопитель, аварийный выключатель, массы с дистанционным приводом, система пожаротушения отсека двигателя, цветографическая схема окраски, фонарь бело-лунного цвета (по требованию Заказчика)

Действие данного «Одобрения типа транспортного средства» распространяется на серию транспортных средств ДИСА-2952, 2952-01 в количестве 100 (сто) шт. с номерами VIN с X89295200?0CH6501 по X89295200?0CH6600.

ДИСА-2952

Описание маркировки транспортных средств приведено в приложении №2  
Общие виды транспортных средства на 2 листах приведены в приложении № 3.

А.В. Денисов

С.В. Пугачев

Действует с « 07 » августа 2008 г.

РОСС RU.MT27.E00476И1

Приложение №1 к Одобрению  
типа транспортного средства

**СВОДНЫЙ ЛИСТ**  
«Сообщений, касающихся официального утверждения типа транспортного средства»,  
Сертификатов соответствия, протоколов испытаний

Нормативные документы	Наименование органа, выдавшего «сообщение...», сертификат соответствия или испытательной лаборатории, выдавшей протокол испытаний	Номер документа и дата выдачи
1	2	3
Правила №13 (09) ЕЭК ООН Тормозные системы	Орган по сертификации Межотраслевой фонд «Сертификация автотранс- порта САТР» («САТР-ФОНД») РОСС RU.0001.11MT02 Российская Федерация	Одобрение типа транспортного средства № РОСС RU.MT02.E05599 от 20.12.2007 г. до 31.12.2009 г.
Правила № 14 (05) ЕЭК ООН Места крепления ремней безопасности	Орган по сертификации Межотраслевой фонд «Сертификация автотранс- порта САТР» («САТР-ФОНД») РОСС RU.0001.11MT02 Российская Федерация Научно-исследовательский центр по испытаниям и доводке автотехники (НИЦИАМТ) РОСС RU.0001.12MT02 Российская Федерация ООО ИЛ «Эксперимент» № РОСС RU.0001.22MT53 Российская Федерация	Одобрение типа транспортного средства № РОСС RU.MT02.E05599 от 20.12.2007 г. до 31.12.2009 г.  Протокол испытаний №13-4/185-05 от 07.12.2005 г.  Заключение №ЭО476/8-04/2952/2008г. от 11.04.2008 г.
Правила № 16 (04) ЕЭК ООН (доп. 7) Ремни безопасности	Орган по сертификации Межотраслевой фонд «Сертификация автотранс- порта САТР» («САТР-ФОНД») РОСС RU.0001.11MT02 Орган по сертификации Информационно - сертификационный центр Госстандарта Росси в г. Праге РОСС CZ.0001.11АЯ80 Чехия RDV Centrum voor voertuigtechniek en informatie, Nederland  Estonian National Motor Vehicle Registration Center, Estonia	Одобрение типа транспортного средства № РОСС RU.MT02.E05599 от 20.12.2007 г. до 31.12.2009 г.  Сертификат соответствия №РОСС CZ.АЯ80.В04538 от 18.04.2007 г. по 17.04.2010 г.  В-Е4-16R-04 33143 Ext.1 Ar4m E4-16R-04 32084 Ext.6  В-Е29-16R04-067 Ar4m-E29-16R04-077 Ext. 4 Ar4m-E29-16R04-078
Правила № 43(00) ЕЭК ООН Безопасные стекла	Орган по сертификации Межотраслевой фонд «Сертификация автотранс- порта САТР» («САТР-ФОНД») РОСС RU.0001.11MT02 Российская Федерация	Одобрение типа транспортного средства № РОСС RU.MT02.E05599 от 20.12.2007 г. до 31.12.2009 г.
Правила №46(01) ЕЭК ООН Зеркала заднего вида и их установка	то же	Одобрение типа транспортного средства № РОСС RU.MT02.E05599 от 20.12.2007 г. до 31.12.2009 г.

## РОСС RU.MT27.E00476И1

1	2	3
Специальный технический регламент "О требованиях к выбросам автомобильной техникой, выпускаемой в обращение на территории Российской Федерации, вредных (загрязняющих) веществ, пункт 8б: Правила ЕЭК ООН № 83(05А) (Экологический класс 3)	Орган по сертификации автотехники - механических транспортных средств, запасных частей и принадлежностей (ОС АНО ЦССАМТ), № РОСС RU.0001.11MT25 Российская Федерация	Сертификат соответствия № С-RU.MT25.B.00656 от 17.12.2007г. по 31.12.2009 г. (ЗМЗ-40524, УМЗ-4216, Chrysler 2.4L-DOHC)
Специальный технический регламент "О требованиях к выбросам автомобильной техникой, выпускаемой в обращение на территории Российской Федерации, вредных (загрязняющих) веществ, пункт 8б: Правила ЕЭК ООН № 24(03), 49(04А) (Экологический класс 3)	Федеральное агентство по техническому регулированию и метрологии Российская Федерация	E22 24R-03 04012 Ext.1 E22 49RI-04 04013 Ext.1 (ГАЗ-5602)
Правила № 48 (02) ЕЭК ООН (№№ 3-02, 4-00, 6-01, 7-02, 19-02, 23-00, 38-00, 91-00, 112-00) Установка устройств освещения и световой сигнализации	Орган по сертификации Межотраслевой фонд «Сертификация автотранспорта САТР» («САТР-ФОНД») РОСС RU.0001. 11MT02 Российская Федерация	Одобрение типа транспортного средства № РОСС RU.MT02.E05599 от 20.12.2007 г. до 31.12.2009 г.
Правила № 51 (02) ЕЭК ООН Внешний шум	То же	Одобрение типа транспортного средства № РОСС RU.MT02.E05599 от 20.12.2007 г. до 31.12.2009 г.
ГОСТ Р 50577 – 93 (Изм. №2 Прил. И.1-И.4) Место установки заднего номерного знака	-/-	Одобрение типа транспортного средства № РОСС RU.MT02.E05599 от 20.12.2007 г. до 31.12.2009 г.
ГОСТ Р 51616-2000 Внутренний шум	ООО ИЛ «Эксперимент» № РОСС RU.0001.22MT53 Российская Федерация	Протокол испытаний №ЭО476/1-04/2952/2008г. от 08.04.2008 г.
ГОСТ Р 51206-2004 Содержание вредных веществ в кабине и салоне	То же	Протокол испытаний №ЭО476/2-04/2952/2008г. от 08.04.2008 г.
ГОСТ Р 52508-2005 Требования к цветографическим схемам, опознавательным знакам и надписям	-/-	Протокол испытаний №ЭО476/3-04/2952/2008г. от 08.04.2008 г.
ОСТ 37.001.269-96 (в отношении места нанесения маркировки) ГОСТ Р 51980-2002 Транспортные средства. Маркировка	-/-	Протокол испытаний №ЭО476/4-04/2952/2008г. от 08.04.2008 г.
ОСТ 37.001.519-96 (п.4.14) Обзорность с места водителя	-/-	Протокол испытаний №ЭО476/5-04/2952/2008г. от 09.04.2008 г.
ОСТ 37.001.519-96 (п.4.10) Управляемость и устойчивость	-/-	Протокол испытаний №ЭО476/6-04/2952/2008г. от 10.04.2008 г.
ОСТ 37.001.519-96 (раздел 3, п.п. 4.3-4.8, 4.12, 4.15) Общие технические и специальные требования	-/-	Протокол испытаний №ЭО476/7-04/2952/2008г. от 10.04.2008 г.

РОСС RU.MT27.E00476И1

1	2	3
ГОСТ Р 51136-98 Стекла защитные многослойные	Орган по сертификации средств бронезащиты и специальной техники ГУ НПО «Специальная техника и связь» № РОСС RU.0001.11С309, Российская Федерация	Сертификат соответствия № РОСС RU.С309.Н03246 от 26.10.2006 г. по 26.10.2008 г.
ГОСТ Р 50963-96 п. 4.1 Защита броневая специального автомобиля	Орган по сертификации Автономная некоммерческая организация «Центр сертификации и исследований «АРМОР ТЕСТ» № РОСС RU.0001.11С310, Российская Федерация	Сертификаты соответствия № РОСС RU.С310.Н90288 от 21.05.2008 г. по 21.05.2010 г. № РОСС RU.С310.Н90289 от 21.05.2008 г. по 21.05.2010 г.
НПБ 60-97 Генераторы огнетушащего аэрозоля МАГ-2, МАГ-5/1, МАГ-17	Орган по сертификации «ПОЖТЕСТ» ФГУП ВНИИПО МЧС России № ССПБ RU.УП.001, Российская Федерация	Сертификат № ССПБ.RU.УП001.В06237 от 25.06.2007 г. до 24.06.2010 г.

Руководитель органа по сертификации

Руководитель органа, выдавшего  
одобрение типа транспортного средства

подпись

А.В. Денисов  
инициалы, фамилия

подпись

С.В. Пугачев  
инициалы, фамилия

РОСС RU.MT27.E00476И1

**Приложение №2 к Одобрению  
типа транспортного средства**

**ОПИСАНИЕ МАРКИРОВКИ ТРАНСПОРТНОГО СРЕДСТВА**

1. Место расположения и форма знака соответствия:

**На табличке изготовителя.**

**Знак соответствия выполнен по ГОСТ Р 50460 с указанием номера данного «Одобрения типа транспортного средства»**

2. Место расположения таблички изготовителя:

**На передней стойке проема задней боковой двери.**

3. Место расположения идентификационного номера (код VIN):

**3.1 На табличке изготовителя**

**3.2 На задней стойке проема правой передней двери**

4. Структура и содержание идентификационного номера (номеров) транспортных средств:

1.	2.	3.	4.	5.	6.	7.	8.	9.	10.	11.	12.	13.	14.	15.	16.	17.
<b>X</b>	<b>8</b>	<b>9</b>	<b>2</b>	<b>9</b>	<b>5</b>	<b>2</b>	<b>0</b>	<b>0</b>	<b>?</b>	<b>0</b>	<b>C</b>	<b>H</b>	<b>6</b>	<b>?</b>	<b>?</b>	<b>?</b>

поз. 1-3: международный идентификационный код изготовителя (WMI):

**X89** - код изготовителя (см. также поз. 12-14), указывающий на то, что объем его производства не превышает 500 ед. в год;

поз. 4-9 обозначение типа транспортного средства:

**295200** – ДИСА 2952, 2952-01

поз. 10: ? - код года выпуска согласно ГОСТ Р 51980 (8 - 2008 г., 9 – 2009 г.);

поз. 11: **0** – постоянная;

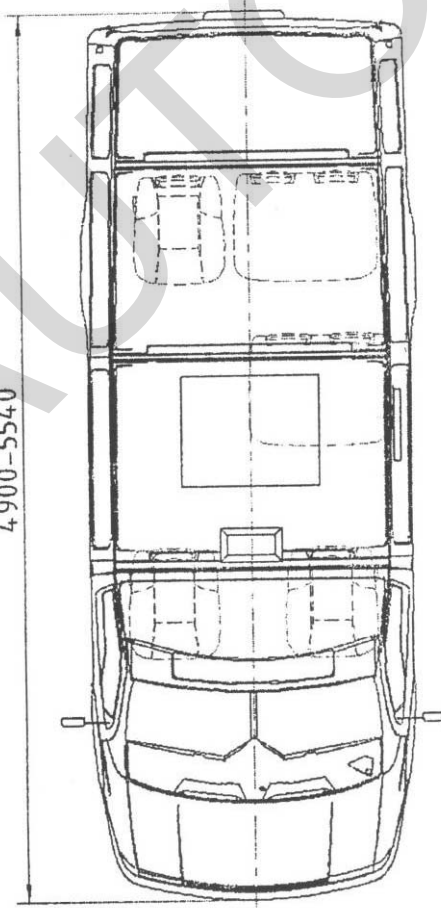
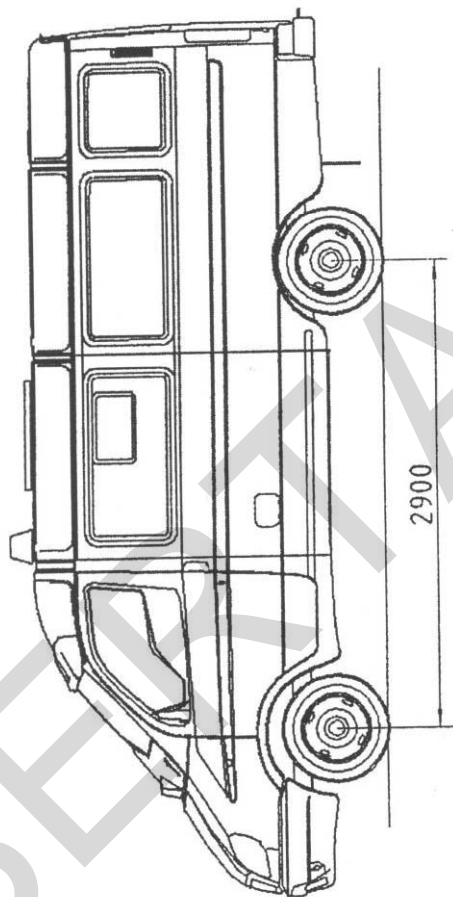
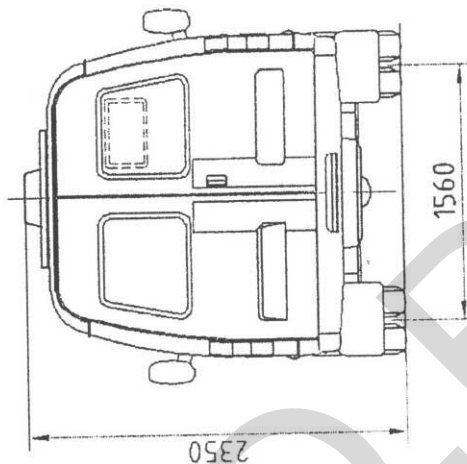
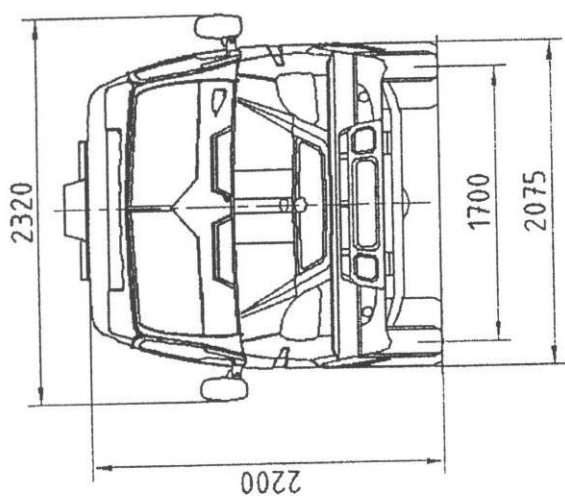
поз. 12-14: код изготовителя (совместно с WMI):

**СН6** – ООО «ДИСА»;

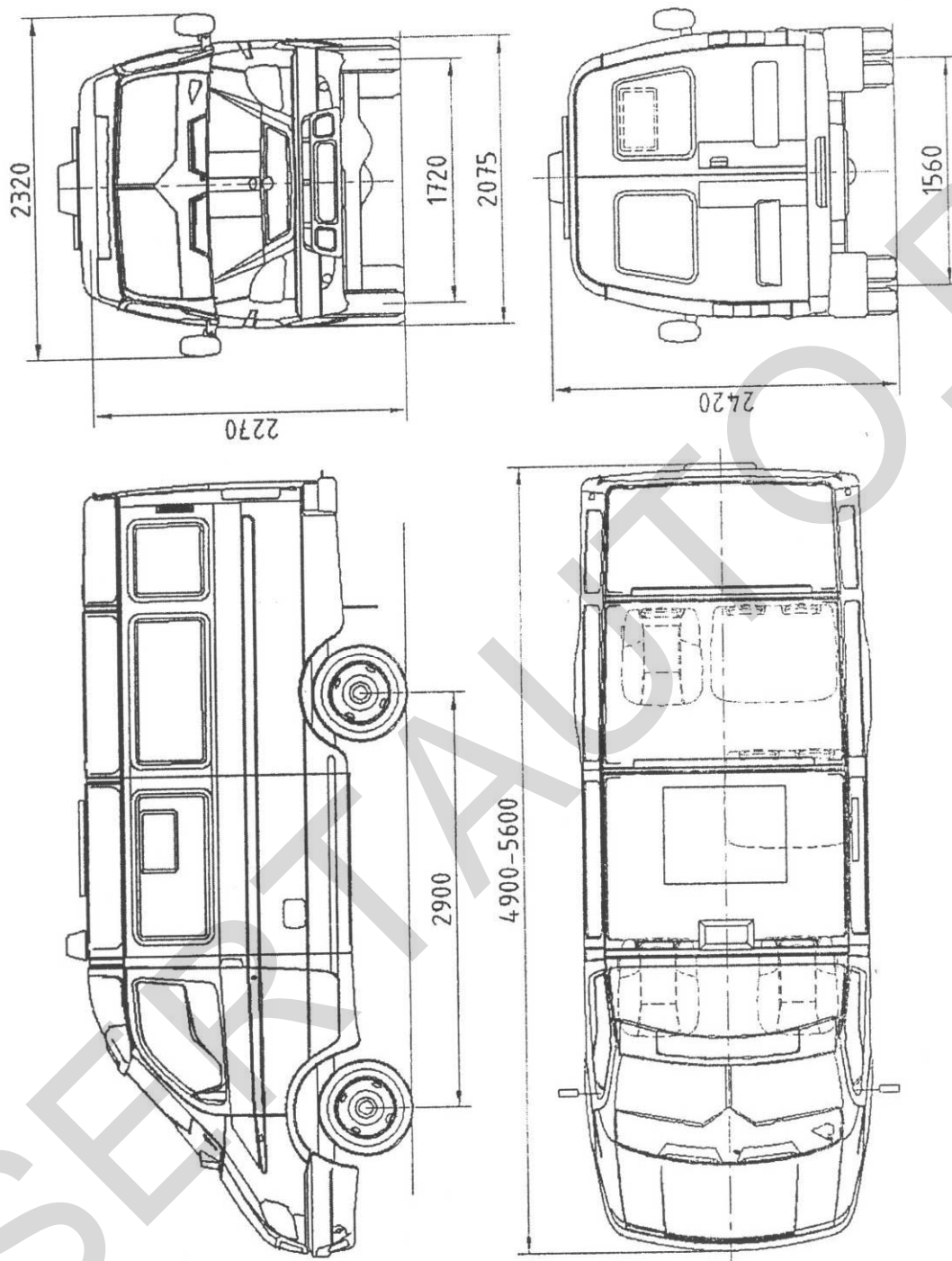
поз. 15-17: ??? – производственный порядковый номер транспортного средства.



Стр. 9  
РОСС RU.MT27.E00476I1  
Приложение №3 к «Одобрению  
типа транспортного средства»



Автомобиль специальный для перевозки денежной выручки и ценных грузов  
ДИСА- 2952



Автомобиль специальный для перевозки денежной выручки и ценных грузов  
ДИСА- 2952-01