

ТАМОЖЕННЫЙ СОЮЗ

ОДОБРЕНИЕ ТИПА ТРАНСПОРТНОГО СРЕДСТВА



Серия RU № 0005311

№ TC RU E-CN.MT02.00167.П1

Срок действия с 30 декабря 2015 г. по 31 декабря 2017 г.

ОРГАН ПО СЕРТИФИКАЦИИ

механических транспортных средств и прицепов, их составных частей и предметов оборудования
 "САТР-ФОНД" Межотраслевого Фонда "Сертификация автотранспорта САТР" (ОС "САТР-ФОНД")
 юридический адрес: 125480, г. Москва, ул. Героев Панфиловцев, 24; фактические адреса: 125480,
 г. Москва, ул. Героев Панфиловцев, 24; 125438, г. Москва, ул. Автомоторная, 2;
 тел.: (495) 454-42-27, (495) 456-62-51, (495) 496-82-44 / факс: (495) 454-72-12, (495) 496-82-44;
 электронная почта: mail@satrfond.ru; аттестат аккредитации № РОСС RU.0001.11MT02

ТРАНСПОРТНЫЕ СРЕДСТВА

МАРКА	HOWO			
КОММЕРЧЕСКОЕ НАИМЕНОВАНИЕ	—			
ТИП	ZZ1327	ZZ5327	ZZ3327	ZZ4327
МОДИФИКАЦИИ	ZZ1327M??47D, ZZ1327N??47D, ZZ1327S??47D	ZZ5327GJBM??47D, ZZ5327GJBN??47D, ZZ5327GJBS??47D	ZZ3327M??47D, ZZ3327N??47D, ZZ3327S??47D	ZZ4327M3247D, ZZ4327N3247D, ZZ4327S3247D
КАТЕГОРИЯ	N ₃			
ЭКОЛОГИЧЕСКИЙ КЛАСС	4			
ЗАЯВИТЕЛЬ И ЕГО АДРЕС	Общество с ограниченной ответственностью "СИНОТРАК РУС", ОГРН: 1127747191417, юридический и фактический адрес: 143441, Московская обл., Красногорский р-он, п/о Путилково, 69-й км МКАД, офисно-общественный комплекс ЗАО "Гринвуд", стр. 9, Российская Федерация, тел.: +7-495-995-3725, факс: +7-495-995-3725, электронная почта: eluosi@sinotruk.com			
ИЗГОТОВИТЕЛЬ И ЕГО АДРЕС	China National Heavy Duty Truck Group Co., Ltd., № 53 Wuyingshan Middle Road, Jinan City, Shandong Province, 250031, Китайская Народная Республика			
ПРЕДСТАВИТЕЛЬ ИЗГОТОВИТЕЛЯ И ЕГО АДРЕС	Представитель в Российской Федерации: Общество с ограниченной ответственностью "СИНОТРАК РУС", ОГРН: 1127747191417, юридический и фактический адрес: 143441, Московская обл., Красногорский р-он, п/о Путилково, 69-й км МКАД, офисно-общественный комплекс ЗАО "Гринвуд", стр. 9, Российская Федерация, тел.: +7-495-995-3725, факс: +7-495-995-3725, электронная почта: eluosi@sinotruk.com Представитель в Республике Беларусь: Общество с дополнительной ответственностью "Агротехинмаш", УНП: 101206044, юридический и фактический адрес: 220040, г. Минск, ул. Богдановича, 120/б-505, Республика Беларусь, тел.: +375-17-237-24-66, факс: +375-17-266-24-14, электронная почта: unibel@belatim.by			



ПРЕДСТАВИТЕЛЬ ИЗГОТОВИТЕЛЯ И ЕГО АДРЕС (продолжение)	Представитель в Республике Казахстан: Товарищество с ограниченной ответственностью "Хайдаромунай", БИН: 090340009159, юридический и фактический адрес: 030005, г. Актобе, ул. Крылова, 47, Республика Казахстан, тел.: +7-7242 23 0319, факс: +7-7242 23 0319, электронная почта: hydaromunai@mail.ru
СБОРОЧНЫЙ ЗАВОД И ЕГО АДРЕС	China National Heavy Duty Truck Group Co., Ltd., № 53 Wuyingshan Middle Road, Jinan City, Shandong Province, 250031, Китайская Народная Республика
ПОСТАВЩИК СБОРОЧНЫХ КОМПЛЕКТОВ И ЕГО АДРЕС	—

соответствуют требованиям технического регламента Таможенного союза "О безопасности колесных транспортных средств".

Действие данного ОДОБРЕНИЯ ТИПА ТРАНСПОРТНОГО СРЕДСТВА распространяется на серийно выпускаемую продукцию.

Данное ОДОБРЕНИЕ ТИПА ТРАНСПОРТНОГО СРЕДСТВА без приложений недействительно.

Приложение № 1. Общие характеристики транспортного средства

Приложение № 2. Перечень документов, явившихся основанием для оформления ОДОБРЕНИЯ ТИПА ТРАНСПОРТНОГО СРЕДСТВА

Приложение № 3. Описание маркировки транспортного средства

Приложение № 4. Общий вид транспортного средства на пяти страницах

ДОПОЛНИТЕЛЬНАЯ ИНФОРМАЦИЯ

1. В случае несоответствия параметров транспортных средств значениям, установленным в пунктах 2.1 и 2.2 приложения № 5 к техническому регламенту Таможенного союза "О безопасности колесных транспортных средств", для передвижения транспортных средств по территории государств - членов Таможенного союза необходимо оформление специального разрешения.
2. Транспортные средства не предназначены для перевозки опасных грузов.

Руководитель органа по сертификации



Б.В. Кисуленко

инициалы, фамилия

Дата оформления « 22 » декабря 2015 г.

ОДОБРЕНИЕ ТИПА ТРАНСПОРТНОГО СРЕДСТВА УТВЕРЖДЕНО.

Внесена запись в реестр за № TC RU E-CN.MT02.00167.П1 от « 22 » декабря 2015 г.

Руководитель

(заместитель руководителя)

РОССТАНДАРТА

наименование уполномоченного
органа государственного управления



А.В. Кулешов

инициалы, фамилия

Приложение № 1

к одобрению типа транспортного средства № TC RU E-CN.MT02.00167.П1

ОБЩИЕ ХАРАКТЕРИСТИКИ ТРАНСПОРТНОГО СРЕДСТВА

для модификаций:	ZZ1327	ZZ5327	ZZ3327	ZZ4327
Колесная формула / ведущие колеса	6 x 4 / задней тележки			
Схема компоновки транспортного средства	кабина над двигателем			
Расположение двигателя	переднее продольное			
Исполнение грузочного пространства	бортовая платформа с краноманипулятором или без него	бетоносмесительная установка	самосвалный кузов, опрокидывающийся назад	седельно-сцепное устройство
Назначение	перевозка и погрузка (при наличии КМУ) грузов общего назначения	приготовление и перевозка бетона	перевозка сыпучих и навалочных грузов	буксирование полуприцепов
Кабина	цельнометаллическая, двухдверная, двухместная, со спальным местом или без него			
Габаритные размеры, мм				
— длина	9800...11963	7350...9040	6500...9245	6800
— ширина	2496	2496	2496	2496
— высота	2958...3900	2958...4055	2958...3450	2958...3718
База, мм	4325...5825 + 1350	3225...3825 + 1350	2925...4325 + 1350	3225 + 1350
Колея передних/задних колес, мм	2022 / 1830	2022 / 1830	2022 / 1830	2022 / 1830
Масса транспортного средства в снаряженном состоянии, кг	11550...15800	14260...17200	14900...16810	9700...10100
Технически допустимая максимальная масса транспортного средства, кг	32000	32000	32000	32000
Технически допустимая максимальная масса, приходящаяся на каждую из осей транспортного средства, начиная с передней оси, кг				
— на первую ось	7000	7000	7000	7000
— на вторую ось	13000	13000	13000	13000
— на третью ось	13000	13000	13000	13000
Технически допустимая максимальная масса автопоезда, кг	58100			
Максимальная масса прицепа, кг	буксировка прицепа не предусмотрена			
— прицеп без тормозной системы	—			
— прицеп с тормозной системой	48000			
Технически допустимая максимальная нагрузка на опорно-сцепное устройство, даН	21868.8			



Приложение № 1

Двигатель внутреннего сгорания (марка, тип)	D10.28-40	D10.31-40	D10.34-40	D10.38-40
– количество и расположение цилиндров	четырёхтактный дизель 6, рядное			
– рабочий объём цилиндров, см ³	9726			
– степень сжатия	17.5			
– максимальная мощность, кВт (мин ⁻¹) по Правилам ЕЭК ООН № 85	204 (1900)	226 (1900)	249 (1900)	274 (2000)
– максимальный крутящий момент, Н·м (мин ⁻¹)	1190 (1200...1500)	1390 (1200...1500)	1490 (1200...1500)	1560 (1200...1500)
Топливо	дизельное			
Система питания (тип)	впрыск топлива под давлением			
Блок управления (маркировка)	DENSO, R61540090002 или Bosch, EDC-MC			
ТНВД (тип, маркировка)	DENSO, HP0 или Bosch, CRIN-DB			
Форсунки (тип, маркировка)	DENSO, 804* или Bosch, CRIN-DB			
Нагнетатель воздуха (тип, маркировка)	HX55W			
Воздушный фильтр (тип, маркировка)	Mann & Hummel, WG9725190200			
Система выпуска и нейтрализации отработавших газов	один глушитель со встроенным нейтрализатором			
Нейтрализатор (маркировка)	Tenneco, WG1034120016 / SINOTRUK, WG9925542033/1			
Глушитель (маркировка)	SINOTRUK, WG9725540260 / WG9725540538			
Трансмиссия	механическая			
Сцепление (марка, тип)	430PULL, сухое, однодисковое			
Коробка передач (марка, тип)	HW15710	HW19710	HW19710T	HW19712
	с ручным управлением			
число передач и передаточные числа	вперед – 10, назад – 2			вперед – 12, назад – 2
I -	14.28		14.36	15.01
II -	10.62		10.66	11.67
III -	7.87		7.88	9.03
IV -	5.88		5.82	7.14
V -	4.38		4.38	5.57
VI -	3.27		3.28	4.38
VII -	2.43		2.74	3.43
VIII -	1.80		1.80	2.67
IX -	1.34		1.33	2.06
X -	1.00		1.00	1.63
XI -	—		—	1.27
XII -	—		—	1.00
3.X.I -	13.91		14.01	13.81
3.X.II -	3.18		3.2	3.16
Главная передача (тип) передаточные числа	двойная, разнесенная 4.8 или 5.73			



Приложение № 1

Подвеска

Передняя (описание)	зависимая, рессорная, с гидравлическими телескопическими амортизаторами и стабилизатором поперечной устойчивости
Задняя (описание)	зависимая, рессорная, балансирующая, со стабилизатором поперечной устойчивости

Рулевое управление (описание)

с гидроусилителем

– рулевой механизм (тип)

"винт-шариковая гайка-рейка-сектор"

Тормозные системы

Рабочая (описание)

пневматический двухконтурный привод с разделением на контуры на переднюю ось и заднюю тележку, с АБС; тормозные механизмы всех колес - барабанные

Запасная (описание)

каждый контур рабочей тормозной системы

Стояночная (описание)

привод от пружинных энергоаккумуляторов к тормозным механизмам задней тележки

Вспомогательная (износостойкая)
(описание)

моторный тормоз-замедлитель

Шины

– обозначение размера	12.00R20	315/80 R22.5
– индекс несущей способности для максимально допустимой нагрузки	154/149 или 154/151	157/154 или 154/151 или 156/151
– обозначение категории скорости	K	L или M

Оборудование транспортного средства

кондиционер

Руководитель органа по сертификации

Б.В. Кисуленко

инициалы, фамилия



к одобрению типа транспортного средства № TC RU E-CN.MT02.00167.П1

**Перечень документов, явившихся основанием для оформления
ОДОБРЕНИЯ ТИПА ТРАНСПОРТНОГО СРЕДСТВА**

Элементы объектов технического регулирования, в отношении которых установлены требования безопасности	Наименование и происхождение документа, подтверждающего соответствие	Номер документа и дата выпуска
1	2	3
Кондиционеры и холодильное оборудование, пункт 12 ТР ТС 018/2011	Декларация о соответствии, Общество с ограниченной ответственностью "СИНОТРАК РУС", Российская Федерация	ТС № RU E-CN.MT02.B.00343 с 22.12.2015 г. по 21.12.2019 г.
Возможность оснащения аппаратурой спутниковой навигации, пункт 13 ТР ТС 018/2011	— " —	— " —
Возможность оснащения тахографами, пункт 14 ТР ТС 018/2011	— " —	— " —
Интерфейс, пункт 15 ТР ТС 018/2011	— " —	— " —
Световозвращатели, Правила ЕЭК ООН № 3-02	Сообщение, RDW, The Netherlands	E4-3R-0213132 от 17.04.2008 г. E4-3R-0213481 от 18.09.2008 г.
Устройства для освещения заднего регистрационного знака, Правила ЕЭК ООН № 4-00	— " —	E4-4R-0013132 от 17.04.2008 г. E4-4R-004219 от 17.08.2008 г.
Указатели поворота, Правила ЕЭК ООН № 6-01	— " —	E4-6R-0113132 от 17.04.2008 г. E4-6R-0113133 от 17.04.2008 г. E4-6R-0161275 от 02.10.2008 г.
Габаритные огни, сигналы торможения, Правила ЕЭК ООН № 7-02	— " —	E4-7R-0213132 от 17.04.2008 г. E4-7R-0213133 от 17.04.2008 г. E4-7R-027871 от 03.12.2007 г. E4-7R-027971 от 18.04.2008 г. E8 08175 от 08.10.2008 г.
Устойчивость к воздействию внешних источников электромагнитного излучения и электромагнитная совместимость, Правила ЕЭК ООН № 10-03	Сертификат соответствия, Орган по сертификации автотехники - механических транспортных средств, запасных частей и принадлежностей Автономной некоммерческой организации "Центр содействия сертификации автотехники", РОСС RU.0001.11MT25, Российская Федерация	C-CN.MT25.B.08101 с 22.04.2013 г. по 22.04.2017 г.



Приложение № 2

1	2	3
Эффективность тормозных систем, Правила ЕЭК ООН № 13-10	Сертификат соответствия, Орган по сертификации автомотехники - механических транспортных средств, запасных частей и принадлежностей Автономной некоммерческой организации "Центр содействия сертификации автотехники", РОСС RU.0001.11MT25, Российская Федерация	C-CN.MT25.B.08111 с 22.04.2013 г. по 22.04.2017 г.
Места крепления ремней безопасности, Правила ЕЭК ООН № 14-07	Сертификат соответствия, Орган по сертификации автомотехники - механических транспортных средств, запасных частей и принадлежностей Автономной некоммерческой организации "Центр содействия сертификации автотехники", RA.RU.11MT25, Российская Федерация	TC RU C-CN.MT25.B.01908 с 21.12.2015 г. по 20.12.2019 г.
Оснащение транспортных средств удерживающими системами, Правила ЕЭК ООН № 16-06	— " — Сообщение, RDW, The Netherlands	TC RU C-CN.MT25.B.01909 с 21.12.2015 г. по 20.12.2019 г. Ar4m E4-R16-0436317 от 17.01.2008 г.
Прочность сидений и их креплений, Правила ЕЭК ООН № 17-08	Сертификат соответствия, Орган по сертификации автомотехники - механических транспортных средств, запасных частей и принадлежностей Автономной некоммерческой организации "Центр содействия сертификации автотехники", RA.RU.11MT25, Российская Федерация	TC RU C-CN.MT25.B.01910 с 21.12.2015 г. по 20.12.2019 г.
Защита транспортного средства от несанкциони- рованного использования, Правила ЕЭК ООН № 18-03	Сертификат соответствия, Орган по сертификации автомотехники - механических транспортных средств, запасных частей и принадлежностей Автономной некоммерческой организации "Центр содействия сертификации автотехники", РОСС RU.0001.11MT25, Российская Федерация	C-CN.MT25.B.08115 с 22.04.2013 г. по 22.04.2017 г.
Передние противотуманные фары, Правила ЕЭК ООН № 19-03	Сообщение, RDW, The Netherlands	E4-19R-0213134 от 17.04.2008 г.
Фонари заднего хода, Правила ЕЭК ООН № 23-00	— " —	E4-23R-0013132 от 17.04.2008 г.

Приложение № 2

1	2	3
Выбросы, Правила ЕЭК ООН № 24-03	Сертификат соответствия, Орган по сертификации автомотехники - механических транспортных средств, запасных частей и принадлежностей Автономной некоммерческой организации "Центр содействия сертификации автотехники", РОСС RU.0001.11MT25, Российская Федерация	C-CN.MT25.B.07137 с 10.12.2012 г. по 31.12.2015 г. C-CN.MT25.B.09427 с 05.09.2013 г. по 31.12.2015 г. C-CN.MT25.B.13243 с 04.12.2014 г. по 31.12.2015 г. (мод. с дв. D10.34-40) C-CN.MT25.B.07138 с 10.12.2012 г. по 31.12.2015 г. C-CN.MT25.B.09425 с 05.09.2013 г. по 31.12.2015 г. C-CN.MT25.B.13247 с 04.12.2014 г. по 31.12.2015 г. (мод. с дв. D10.28-40) C-CN.MT25.B.07139 с 10.12.2012 г. по 31.12.2015 г. C-CN.MT25.B.09428 с 05.09.2013 г. по 31.12.2015 г. C-CN.MT25.B.13246 с 04.12.2014 г. по 31.12.2015 г. (мод. с дв. D10.38-40) C-CN.MT25.B.07140 с 10.12.2012 г. по 31.12.2015 г. C-CN.MT25.B.09426 с 05.09.2013 г. по 31.12.2015 г. C-CN.MT25.B.13245 с 04.12.2014 г. по 31.12.2015 г. (мод. с дв. D10.31-40)
Оснащение звуковыми сигнальными приборами, Правила ЕЭК ООН № 28-00	Сообщение, RDW, The Netherlands Сертификат соответствия, Орган по сертификации автомотехники - механических транспортных средств, запасных частей и принадлежностей Автономной некоммерческой организации "Центр содействия сертификации автотехники", РОСС RU.0001.11MT25, Российская Федерация	E4-28R-000128 от 20.01.2006 г. C-CN.MT25.B.08116 с 22.04.2013 г. по 22.04.2017 г.
Защитные свойства кабин, Правила ЕЭК ООН № 29-02	— " —	C-CN.MT25.B.08117 с 22.04.2013 г. по 22.04.2017 г.
Задние противотуманные огни, Правила ЕЭК ООН № 38-00	Сообщение, RDW, The Netherlands	E4-38R-0013132 от 17.04.2008 г.



Приложение № 2

1	2	3
Механизмы измерения скорости, Правила ЕЭК ООН № 39-00	Сертификат соответствия, Орган по сертификации автотехники - механических транспортных средств, запасных частей и принадлежностей Автономной некоммерческой организации "Центр содействия сертификации автотехники", РОСС RU.0001.11MT25, Российская Федерация	C-CN.MT25.B.08118 с 22.04.2013 г. по 22.04.2017 г.
Оснащение безопасными стеклами, Правила ЕЭК ООН № 43-00	Сообщение, Vehicle Certification Agency, The United Kingdom Сертификат соответствия, Орган по сертификации автотехники - механических транспортных средств, запасных частей и принадлежностей Автономной некоммерческой организации "Центр содействия сертификации автотехники", RA.RU.11MT25, Российская Федерация	E11 43R-005245 от 16.04.2008 г. E11 43R-005246 от 16.04.2008 г. E11 43R-005247 от 16.04.2008 г. E11 43R-005249 от 16.04.2008 г. E11 43R-005250 от 16.04.2008 г. TC RU C-CN.MT25.B.01907 с 21.12.2015 г. по 20.12.2019 г.
Оснащение устройствами непрямого обзора, Правила ЕЭК ООН № 46-02	Сообщение, Vehicle Certification Agency, The United Kingdom Сертификат соответствия, Орган по сертификации автотехники - механических транспортных средств, запасных частей и принадлежностей Автономной некоммерческой организации "Центр содействия сертификации автотехники", РОСС RU.0001.11MT25, Российская Федерация	E11 46R-026464 Ext. 01 от 04.11.2008 г. E11 46R-026465 Ext. 01 от 04.11.2008 г. E11 46R-026467 Ext. 01 от 04.11.2008 г. E11 46R-026515 Ext.01 от 04.11.2008 г. E11 46R-026591 от 03.06.2009 г. C-CN.MT25.B.08119 с 22.04.2013 г. по 22.04.2017 г.



Приложение № 2

1	2	3
Оснащение устройствами освещения и световой сигнализации, Правила ЕЭК ООН № 48-03	Сертификат соответствия, Орган по сертификации автотехники - механических транспортных средств, запасных частей и принадлежностей Автономной некоммерческой организации "Центр содействия сертификации автотехники", РОСС RU.0001.11MT25, Российская Федерация	C-CN.MT25.B.08099 с 22.04.2013 г. по 22.04.2017 г.
Выбросы, Правила ЕЭК ООН № 49-05, (уровень выбросов В1, уровень требований в отношении бортовой диагностики, долговечности и эксплуатационной пригодности, контроля NOx – "С", экологический класс 4)	— " —	C-CN.MT25.B.07137 с 10.12.2012 г. по 31.12.2015 г. C-CN.MT25.B.09427 с 05.09.2013 г. по 31.12.2015 г. C-CN.MT25.B.13243 с 04.12.2014 г. по 31.12.2015 г. (мод. с дв. D10.34-40) C-CN.MT25.B.07138 с 10.12.2012 г. по 31.12.2015 г. C-CN.MT25.B.09425 с 05.09.2013 г. по 31.12.2015 г. C-CN.MT25.B.13247 с 04.12.2014 г. по 31.12.2015 г. (мод. с дв. D10.28-40) C-CN.MT25.B.07139 с 10.12.2012 г. по 31.12.2015 г. C-CN.MT25.B.09428 с 05.09.2013 г. по 31.12.2015 г. C-CN.MT25.B.13246 с 04.12.2014 г. по 31.12.2015 г. (мод. с дв. D10.38-40) C-CN.MT25.B.07140 с 10.12.2012 г. по 31.12.2015 г. C-CN.MT25.B.09426 с 05.09.2013 г. по 31.12.2015 г. C-CN.MT25.B.13245 с 04.12.2014 г. по 31.12.2015 г. (мод. с дв. D10.31-40)
Внешний шум, Правила ЕЭК ООН № 51-02	— " — Сертификат соответствия, Орган по сертификации механических транспортных средств и прицепов, их составных частей и предметов оборудования "САТР-Фонд" Межотраслевого фонда "Сертификация автотранспорта САТР", РОСС RU.0001.11MT02, Российская Федерация	C-CN.MT25.B.08089 с 22.04.2013 г. по 22.04.2017 г. C-CN.MT25.B.08090 с 22.04.2013 г. по 22.04.2017 г. C-CN.MT02.B.01162 с 24.12.2014 г. по 24.12.2017 г.



Приложение № 2

1	2	3
Оснащение шинами, Правила ЕЭК ООН № 54-00*	Сообщение, RDW, The Netherlands	E4-54R-0017715 от 25.01.2007 г. E4-54R-0016863 от 29.10.2006 г. E4-54R-0020250 от 25.11.2008 г.
Оснащение сцепными устройствами, Правила ЕЭК ООН № 55-01	Сертификат соответствия, Орган по сертификации продукции "МАДИ-Фонд" Некоммерческой организации "Фонд поддержки потребителей", РОСС RU.0001.11MT20, Российская Федерация Сертификат соответствия, Орган по сертификации автомотехники - механических транспортных средств, запасных частей и принадлежностей Автономной некоммерческой организации "Центр содействия сертификации автотехники", РОСС RU.0001.11MT25, Российская Федерация	C-DE.MT20.B.13584 с 18.09.2013 г. по 21.09.2016 г. C-CN.MT25.B.08106 с 22.04.2013 г. по 22.04.2017 г.
Оснащение задними защитными устройствами транспортных средств для перевозки грузов, Правила ЕЭК ООН № 58-02	Сертификат соответствия, Орган по сертификации автомотехники - механических транспортных средств, запасных частей и принадлежностей Автономной некоммерческой организации "Центр содействия сертификации автотехники", RA.RU.11MT25, Российская Федерация	TC RU C-CN.MT25.B.01911 с 21.12.2015 г. по 20.12.2019 г.
Травмобезопасность наружных выступов, Правила ЕЭК ООН № 61-00	Сертификат соответствия, Орган по сертификации автомотехники - механических транспортных средств, запасных частей и принадлежностей Автономной некоммерческой организации "Центр содействия сертификации автотехники", РОСС RU.0001.11MT25, Российская Федерация	C-CN.MT25.B.08122 с 22.04.2013 г. по 22.04.2017 г.
Оснащение боковыми защитными устройствами транспортных средств для перевозки грузов, Правила ЕЭК ООН № 73-00	— " —	C-CN.MT25.B.08123 с 22.04.2013 г. по 22.04.2017 г.
Рулевое управление, Правила ЕЭК ООН № 79-01	— " —	C-CN.MT25.B.08096 с 22.04.2013 г. по 22.04.2017 г.



Одобрение типа транспортного средства № TC RU E-CN.MT02.00167.П1

Стр. 12

Приложение № 2

1	2	3
Максимальная мощность, Правила ЕЭК ООН № 85-00	Сообщение, Vehicle Certification Agency, The United Kingdom	E11 85R-00 3941 от 17.01.2014 г. (для двигателя D10.28-40) E11 85R-00 3940 от 17.01.2014 г. (для двигателя D10.31-40) E11 85R-00 2009 от 05.07.2010 г. (для двигателя D10.34-40) E11 85R-00 3948 от 27.02.2014 г. (для двигателя D10.38-40)
Оснащение устройствами ограничения максимальной скорости, Правила ЕЭК ООН № 89-00	Сертификат соответствия, Орган по сертификации автомотехники - механических транспортных средств, запасных частей и принадлежностей Автономной некоммерческой организации "Центр содействия сертификации автотехники", РОСС RU.0001.11MT25, Российская Федерация	C-CN.MT25.B.08107 с 22.04.2013 г. по 22.04.2017 г.
Боковые габаритные фонари, Правила ЕЭК ООН № 91-00	Сообщение, RDW, The Netherlands	E4-91R-0013132 от 17.04.2008 г. E4-91R-0013481 от 18.09.2008 г.
Оснащение передними защитными устройствами транспортных средств для перевозки грузов, Правила ЕЭК ООН № 93-00	Сертификат соответствия, Орган по сертификации автомотехники - механических транспортных средств, запасных частей и принадлежностей Автономной некоммерческой организации "Центр содействия сертификации автотехники", RA.RU.11MT25, Российская Федерация	TC RU C-CN.MT25.B.01912 с 21.12.2015 г. по 20.12.2019 г.
Светоотражающая маркировка, Правила ЕЭК ООН № 104-00	Сообщение, Kraftfahrt-Bundesamt, Germany	E1 00821 от 28.08.1998 г.
Фары ближнего и дальнего света, Правила ЕЭК ООН № 112-00	Сообщение, RDW, The Netherlands	E4-112R-0013133 от 17.04.2008 г. E4-112R-0013134 от 17.04.2008 г.
Уровень шума от качения шин, Правила ЕЭК ООН № 117-02 (стадия 1)*	— " —	E4 117R-011516S Ext. 02 от 14.09.2011 г.



Приложение № 2

1	2	3
Системы отопления, Правила ЕЭК ООН № 122-00	Сертификат соответствия, Орган по сертификации автомотехники - механических транспортных средств, запасных частей и принадлежностей Автономной некоммерческой организации "Центр содействия сертификации автотехники", РОСС RU.0001.11MT25, Российская Федерация	C-CN.MT25.B.08108 с 22.04.2013 г. по 22.04.2017 г.
Внутренний шум, пункт 2 приложения № 3 к ТР ТС 018/2011	Сертификат соответствия, Орган по сертификации механических транспортных средств и прицепов, их составных частей и предметов оборудования "САТР-Фонд" Межотраслевого фонда "Сертификация автотранс- порта САТР", РОСС RU.0001.11MT02, Российская Федерация Сертификат соответствия, Орган по сертификации автомотехники - механических транспортных средств, запасных частей и принадлежностей Автономной некоммерческой организации "Центр содействия сертификации автотехники", РОСС RU.0001.11MT25, Российская Федерация	C-CN.MT02.B.01163 с 24.12.2013 г. по 24.12.2017 г. C-CN.MT25.B.08088 с 22.04.2013 г. по 22.04.2017 г.
Содержание вредных (загрязняющих) веществ в воздухе обитаемого помеще- ния транспортного средства, пункт 3 приложения № 3 к ТР ТС 018/2011	— " —	C-CN.MT25.B.08091 с 22.04.2013 г. по 22.04.2017 г.
Устойчивость, пункт 4 приложения № 3 к ТР ТС 018/2011	— " —	C-CN.MT25.B.08098 с 22.04.2013 г. по 22.04.2017 г.
Передняя обзорность, пункт 5 приложения № 3 к ТР ТС 018/2011	— " —	C-CN.MT25.B.08125 с 22.04.2013 г. по 22.04.2017 г.
Вентиляция, отопление и кондиционирование, пункт 6 приложения № 3 к ТР ТС 018/2011	— " —	C-CN.MT25.B.08126 с 22.04.2013 г. по 22.04.2017 г.
Требования к автосамосвалам, пункт 1.7 приложения № 6 к ТР ТС 018/2011	— " —	C-CN.MT25.B.08093 с 22.04.2013 г. по 22.04.2017 г.

Приложение № 2

1	2	3
Требования к автобетоносмесителям, пункт 1.2 приложения № 6 к ТР ТС 018/2011	Сертификат соответствия, Орган по сертификации специальных и специализированных автотранспортных средств и услуг на автомобильном транспорте Некоммерческой организации "Фонд развития сертификации спецавтотранспорта, средств механизации и технологий выполнения работ в строительстве", РОСС RU.0001.10MT22, Российская Федерация	C-CN.MT22.B.03850 с 11.04.2013 г. по 10.04.2017 г.
Требования к автокранам и транспортным средствам, оснащенным кранами-манипуляторами, пункт 1.4 приложения № 6 к ТР ТС 018/2011	Сертификат соответствия, Орган по сертификации автотехники - механических транспортных средств, запасных частей и принадлежностей Автономной некоммерческой организации "Центр содействия сертификации автотехники", РОСС RU.0001.11MT25, Российская Федерация	C-CN.MT25.B.13089 с 19.11.2014 г. по 19.11.2018 г.
Весовые ограничения, действующие в отношении транспортных средств, пункт 14 приложения № 3 к ТР ТС 018/2011	Сертификат соответствия, Орган по сертификации автотехники - механических транспортных средств, запасных частей и принадлежностей Автономной некоммерческой организации "Центр содействия сертификации автотехники", RA.RU.11MT25, Российская Федерация	TC RU C-CN.MT25.B.01842 с 18.12.2015 г. по 17.12.2019 г.
Маркировка и возможность идентификации, приложение № 7 к ТР ТС 018/2011	Декларация о соответствии, Общество с ограниченной ответственностью "СИНОТРАК РУС", Российская Федерация	TC № RU Д-CN.MT02.B.00343 с 22.12.2015 г. по 21.12.2019 г.

* Допускается установка шин, соответствующих критериям размерности, минимально допустимого индекса нагрузки, минимальной скоростной категории и имеющих отличные от указанных подтверждающие соответствие документы, при наличии на шинах маркировки по Правилам ЕЭК ООН № 30 или 54, а также по Правилам ЕЭК ООН № 117 при условии предоставления в орган по сертификации информации об указанной маркировке".

Руководитель органа по сертификации



Б.В. Кисуленко
инициалы, фамилия

к одобрению типа транспортного средства № TC RU E-CN.MT02.00167.П1

ОПИСАНИЕ МАРКИРОВКИ ТРАНСПОРТНОГО СРЕДСТВА

1. Место расположения и форма единого знака обращения на рынке государств - членов Таможенного союза:

На табличке изготовителя или рядом с ней.

Единый знак обращения на рынке государств - членов Таможенного союза наносится в соответствии с Решением Комиссии Таможенного союза от 15 июля 2011 г. № 711.

2. Место расположения таблички изготовителя:

В нижней части правого дверного проема кабины.

3. Место расположения идентификационного номера:

3.1. На табличке изготовителя.

3.2. На раме, в области переднего правого колеса.

4. Структура и содержание идентификационного номера (номеров) транспортных средств:

1	2	3	4	5	6	7	8	9	10	11	12	13	14	15	16	17
L	Z	Z	5	?	M	?	?	?	?	?	?	?	?	?	?	?

поз. 1 – 3: Международный идентификационный код изготовителя (WMI):

LZZ – China National Heavy Duty Truck Group Co., Ltd., Китайская Народная Республика.

поз. 4: Обозначение марки транспортного средства и типа кабины:

5 – HOWO, бескапотная.

поз. 5: Обозначение исполнения грузочного пространства:

C – седельно-сцепное устройство;

D – самосвальная платформа;

B – бортовая платформа или бетономесительная установка.

поз. 6: Обозначение колесной формулы и полной массы транспортного средства:

M – 6 x 4; масса более 25 тонн.

поз. 7: Обозначение мощности двигателя:

M – от 190 кВт до 220 кВт;

N – от 220 кВт до 257 кВт;

S – от 257 кВт до 294 кВт.

поз. 8: Обозначение базы транспортного средства:

A – до 3,0 м;

B – от 3,0 до 3,3 м;

C – от 3,3 до 3,6 м;

D – от 3,6 до 3,9 м;

E – от 3,9 до 4,3 м;

F – от 4,3 до 4,7 м;

G – от 4,7 до 5,1 м;

H – от 5,1 до 5,6 м.

поз. 9: Контрольный символ: цифра от 0 до 9 или буква X.

поз. 10: Год выпуска согласно Таблице 1 приложения № 7 к техническому регламенту Таможенного союза "О безопасности колесных транспортных средств".

поз. 11: Обозначение сборочной линии: A, W или N.

поз. 12 – 17: Производственный номер транспортного средства.

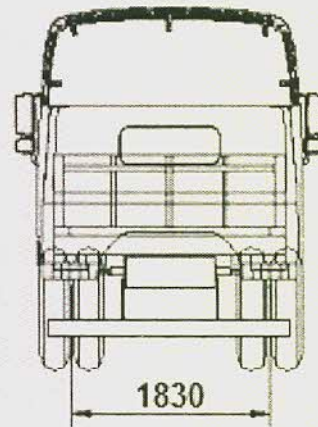
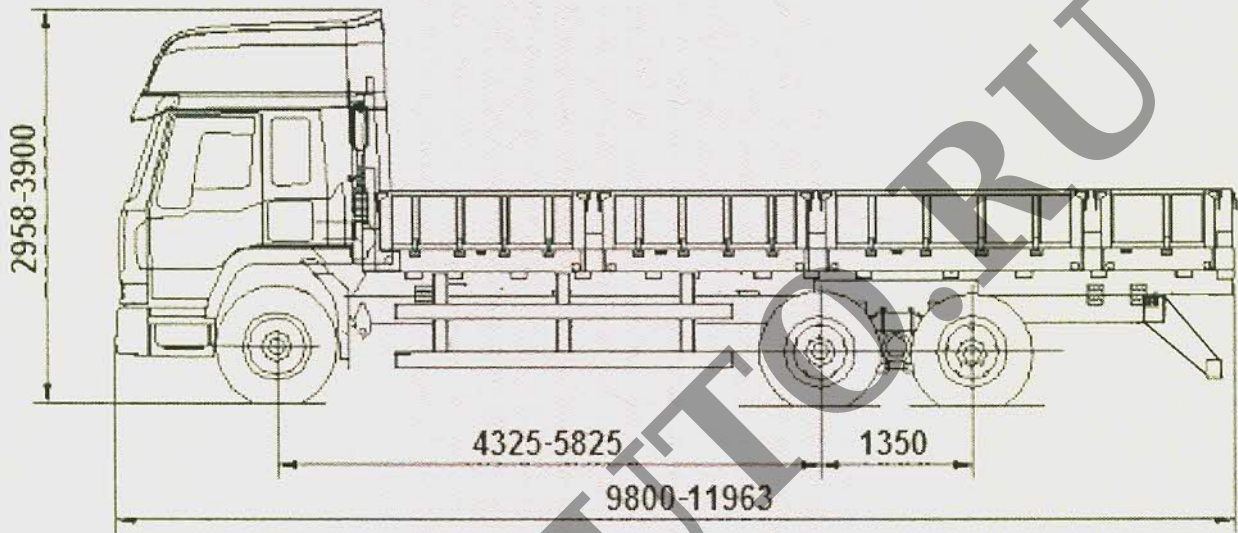
Руководитель органа по сертификации

Б.В. Кисуленко

инициалы, фамилия

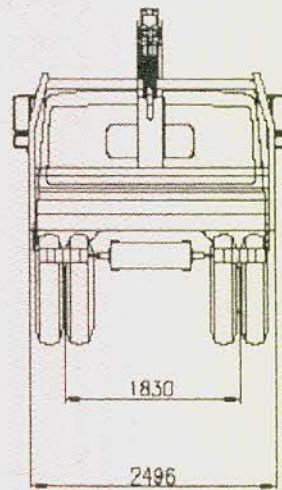
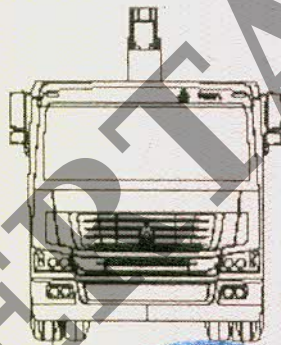
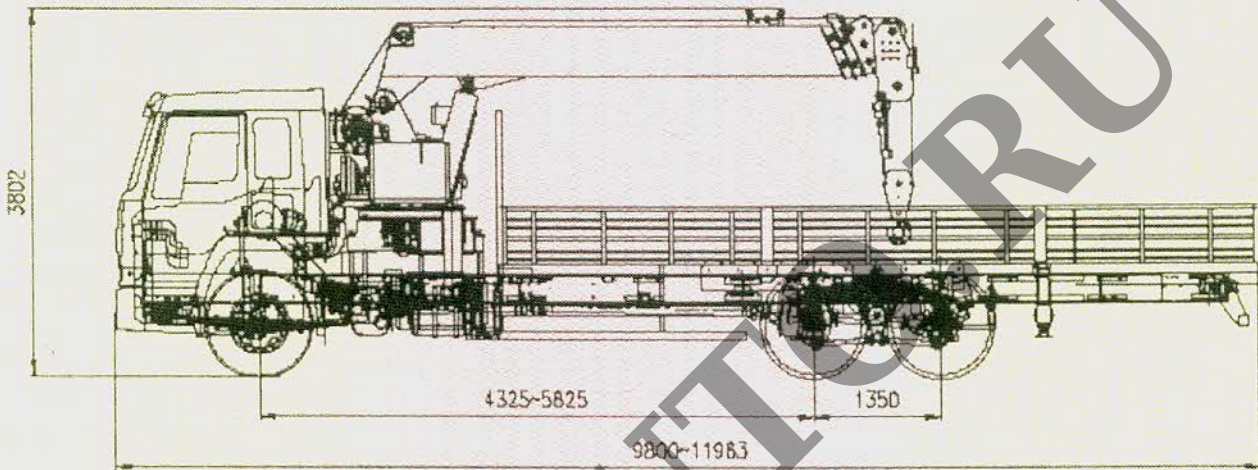
к одобрению типа транспортного средства № TC RU E-CN.MT02.00167.П1

ОБЩИЙ ВИД ТРАНСПОРТНОГО СРЕДСТВА
HOWO ZZ1327 модификации ZZ1327M??47D, ZZ1327N??47D, ZZ1327S??47D



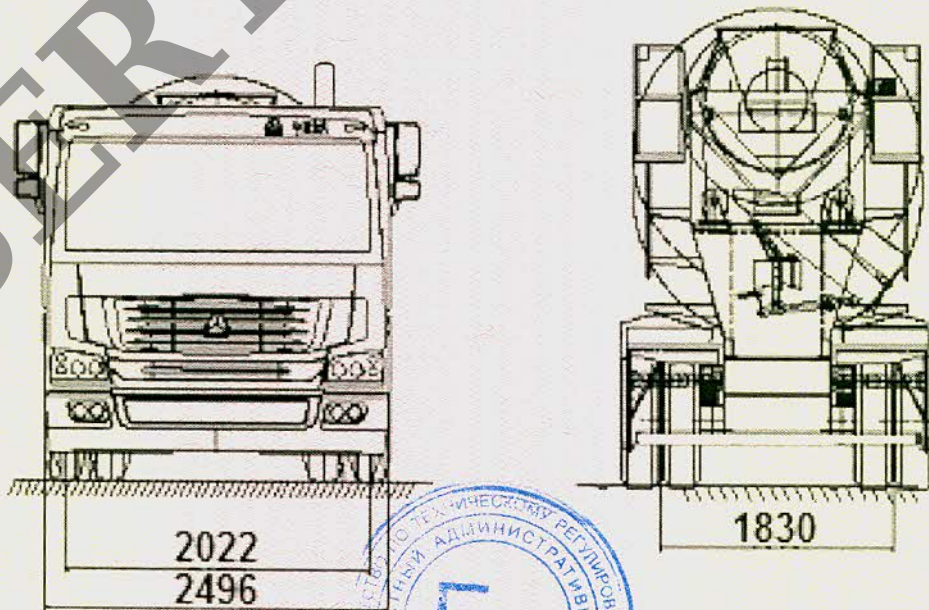
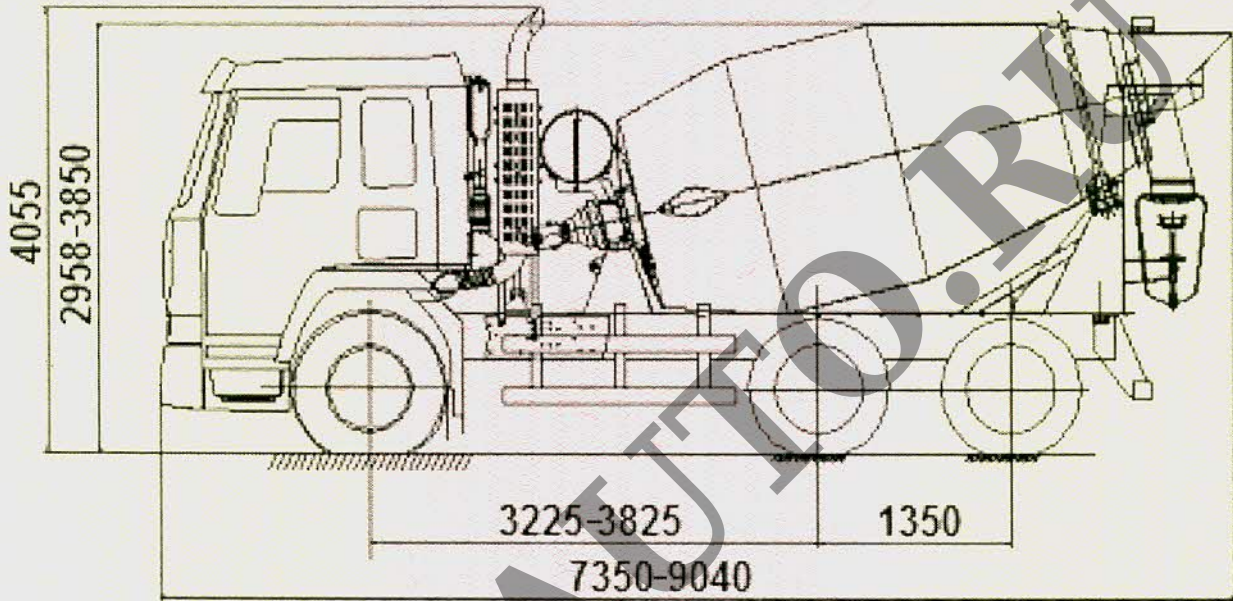
Приложение № 4

ОБЩИЙ ВИД ТРАНСПОРТНОГО СРЕДСТВА
HOWO ZZ1327 модификации ZZ1327M??47D, ZZ1327N??47D, ZZ1327S??47D



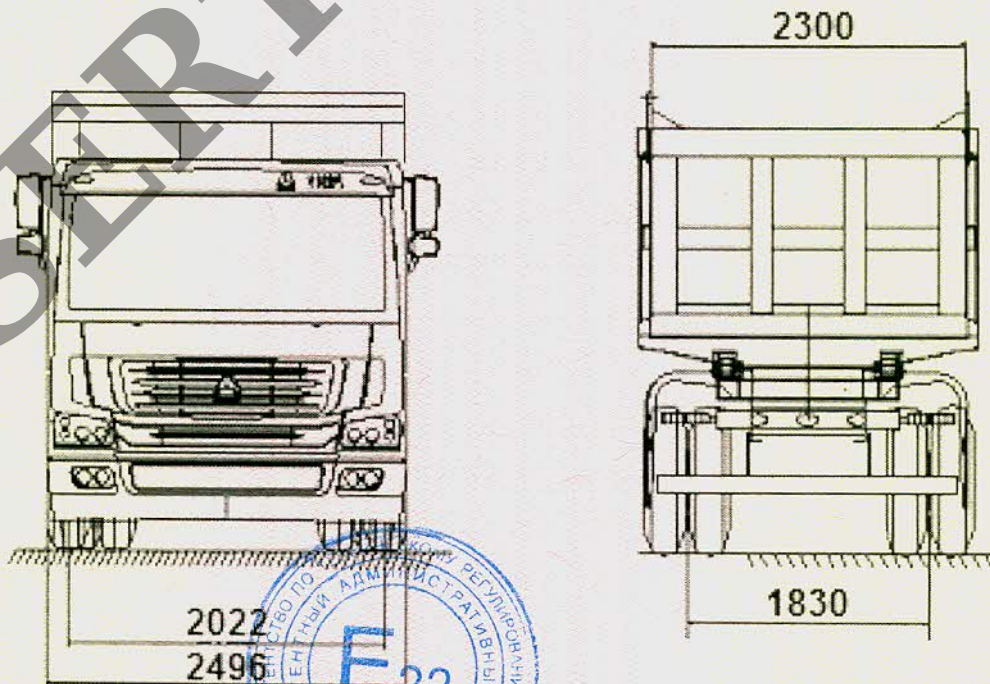
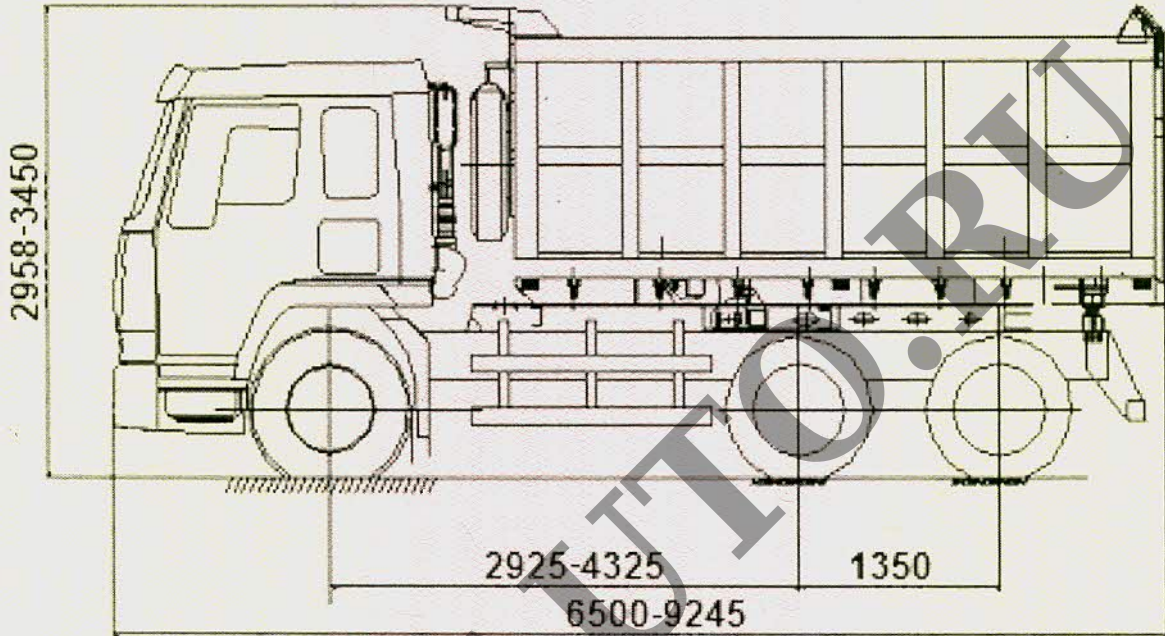
Приложение № 4

ОБЩИЙ ВИД ТРАНСПОРТНОГО СРЕДСТВА
HOWO ZZ5327 модификации ZZ5327GJBM??47D, ZZ5327GJBN??47D, ZZ5327GJBS??47D



Приложение № 4

ОБЩИЙ ВИД ТРАНСПОРТНОГО СРЕДСТВА
HOWO ZZ3327 модификации ZZ3327M??47D, ZZ3327N??47D, ZZ3327S??47D



Приложение № 4

ОБЩИЙ ВИД ТРАНСПОРТНОГО СРЕДСТВА
HOWO ZZ4327 модификации ZZ4327M3247D, ZZ4327N3247D, ZZ4327S3247D

