

E-CN.AЯ04.B.00115

01 декабря 2011

01 декабря 2014

продукции машиностроения Федерального государственного унитарного
предприятия "Всероссийский научно-исследовательский
институт стандартизации и сертификации в машиностроении" (ОС "ПРОММАШ")
123007, г. Москва, ул. Шенюгина, 4, ОГРН 1037739388939,
ГР № РОСС RU.0001.11АЯ04 с 20.03.2008 г. по 20.03.2013 г.
тел.: (499) 259-74-85, факс: (499) 256-14-77, e-mail: 203-1@gost.ru

МАРКА	RACER, YIBEN
КОММЕРЧЕСКОЕ НАИМЕНОВАНИЕ	RACER RC150T-11 (для YB125T-23) RACER RC150T-15, RACER RC150T-15K, RACER RC150T-15J (для YB150T-15)
ТИП	YB125T-23, YB150T-15
МОДИФИКАЦИИ	YB150T-11, YB125T-23 (для YB125T-23)
КАТЕГОРИЯ	L ₃
ЭКОЛОГИЧЕСКИЙ КЛАСС	—
КОД ОКП / ТН ВЭД	45 2850 / 8711 20
ЗАЯВИТЕЛЬ И ЕГО АДРЕС	Общество с ограниченной ответственностью «Росбыттех- ника» (ООО «Росбыттехника») Алтайский край, г. Барнаул, ул. Тракторная, д. 19, Российская Федерация ОГРН: 1022201133151 тел.: 8 (3852) 223-194; факс: 8 (3852) 65-16-00
ИЗГОТОВИТЕЛЬ И ЕГО АДРЕС	Taizhou City Kaitong Motorcycle Manufacture Co., Ltd., Liaoyang, Luqiao Street, Luqiao District, Taizhou City, Zheji- ang Province, P.R. China

ПРЕДСТАВИТЕЛЬ ИЗГОТОВИТЕЛЯ И ЕГО АДРЕС	Общество с ограниченной ответственностью «Росбыттехника» (ООО «Росбыттехника») Алтайский край, г. Барнаул, ул. Тракторная, д. 19, Российская Федерация ОГРН: 1022201133151 тел.: 8 (3852) 223-194; факс: 8 (3852) 65-16-00
СБОРОЧНЫЙ ЗАВОДЫ И ИХ АДРЕСА	Taizhou City Kaitong Motorcycle Manufacture Co., Ltd., Liaoyang, Luqiao Street, Luqiao District, Taizhou City, Zhejiang Province, P.R. China
ПОСТАВЩИК СБОРОЧНЫХ КОМПЛЕКТОВ И ЕГО АДРЕС	—

соответствуют установленным в Российской Федерации требованиям технического регламента о безопасности колесных транспортных средств.

Действие данного ОДОБРЕНИЯ ТИПА ТРАНСПОРТНОГО СРЕДСТВА распространяется на серийно выпускаемую продукцию.

Данное ОДОБРЕНИЕ ТИПА ТРАНСПОРТНОГО СРЕДСТВА без приложений не действительно.

- Приложение 1 Общие характеристики транспортного средства
 Приложение 2 Перечень документов, явившихся основанием для оформления ОДОБРЕНИЯ ТИПА ТРАНСПОРТНОГО СРЕДСТВА
 Приложение 3 Описание маркировки транспортного средства
 Приложение 4 Общий вид транспортного средства на 2 страницах

ДОПОЛНИТЕЛЬНАЯ ИНФОРМАЦИЯ отсутствует

Руководитель органа по сертификации

подпись

А.В. Куликов

инициалы, фамилия

ОДОБРЕНИЕ ТИПА ТРАНСПОРТНОГО СРЕДСТВА УТВЕРЖДЕНО

Внесена запись в реестр за № E-CN.AЯ04.B.00115 от 23 ноября 2011 г.

Заместитель руководителя

РОССТАНДАРТА

наименование федерального органа исполнительной власти, выполняющего функции компетентного административного органа Российской Федерации в соответствии с Женевским Соглашением 1958 года

подпись

А.В. Зажигалкин

инициалы, фамилия

E-CN.AЯ04.B.00115

ОБЩИЕ ХАРАКТЕРИСТИКИ ТРАНСПОРТНОГО СРЕДСТВА			
Количество и расположение колес	2, в ряд		
Колесная формула / ведущее колесо	2 x 1 / заднее		
Расположение двигателя	двигатель в пределах базы		
Количество мест для сидения	2		
Рама	трубчатая, сварная		
для транспортных средств:	YB125T-23		YB150T-15
	YB125T-23	YB150T-11	
Габаритные размеры, мм			
– длина	2180		1985
– ширина	695		690
– высота	1240		1250
База, мм	1400		1380
Масса транспортного средства в снаряженном состоянии, кг	135		116
Полная масса транспортного средства, (технически допустимая) кг	276		266
Максимальная осевая масса транспортного средства (технически допустимая) кг :			
- на переднюю ось, кг	92		82
- на заднюю ось, кг	184		184
Двигатель (марка, тип)	YIBEN, RACER		
	152QMI-2	157QMJ-2	157QMJ
	четырёхтактный, с принудительным зажиганием, воздушного охлаждения		
количество и расположение цилиндров	1, горизонтальное		
рабочий объем цилиндров, см ³	125.0	149.5	149.6
степень сжатия	9.2		
Максимальная мощность, кВт (мин ⁻¹), по Директиве ЕС 95/1	4.8 (6500)	5.1 (8000)	6.0 (7000)
Максимальный крутящий момент, Нм (мин ⁻¹)	7.6 (5500)	7.5 (5500)	8.5 (6500)
Топливо	бензин с октановым числом не менее 92		

E-CN.AЯ04.B.00115

для мод. с двигателями:	152QMI-2	157QMJ-2	157QMJ
Система питания (тип)	карбюраторная		
Карбюратор (тип, маркировка)	Honling или KEIHIN или HLIC, PD24J	KEIHIN или SNEN WEY	JINXIONG, KEIHIN или HLIC, PD24J
Воздушный фильтр (тип, маркировка)	е4 КТ НВ-F6, с сухим фильтрующим элементом		
Глушители шума впуска (маркировка)	—		
Система зажигания (тип)	электронная бесконтактная (CDI)		
Катушка (модуль) зажигания (маркировка)	Wenling Philip Electronics Co. Ltd., CFWD125	FLP, FLP1004	Wenling Philip Electronics Co. Ltd., CFWD125
Свечи (маркировка)	TORCH, A7RTC		
Система выпуска и нейтрализации отработавших газов	один глушитель с двумя встроенными нейтрализаторами		
Глушители (маркировка)	е4 КТ YX150D	е4 YIBEN YX150D-LeY-03	е4 YDB резонаторного типа
Трансмиссия (тип)	механическая		
Сцепление (марка, тип)	автоматическое, центробежное, сухое		
Коробка передач (марка, тип)	автоматическая, бесступенчатая, клиноременный вариатор		
- минимальное передаточное число вариатора	0.86		
- максимальное передаточное число вариатора	2.64		2.6
Главная передача (марка, тип)	139QMB шестеренчатая, цилиндрическая, двойная		
- передаточное число главной передачи	10.07		8.61
Подвеска			
Передняя (описание)	телескопическая вилка с пружинно-гидравлическими амортизаторами;		
Задняя (описание)	маятникового типа с пружинно-гидравлическими амортизаторами		
Рулевое управление (описание)	рулевая вилка мотоциклетного типа		
рулевой механизм (тип, маркировка)	—		

E-CN.AЯ04.B.00115

Тормозные системы			
Рабочая (описание)	передние: НКФ6-1(для YB125T-23) или Ruian Jinji Motor Driven Vehicle Unit Co. Ltd., НК125 (для YB150T-15) однодисковый тормозной механизм с ручным гидравлическим приводом задние: НКФ6-1, однодисковый тормозной механизм с ручным гидравлическим приводом (для YB125T-23) или Fuding City Minghui Motorcycles Parts Factory, МН125 барабанный тормозной механизм с механическим (тросовым приводом) (для YB150T-15)		
для мод.:	YB125T-23		YB150T-15
	YB125T-23	YB150T-11	
Шины	передние	задние	передние и задние
Размерность	110/80-16	110/80-16	130/60-13
Индекс несущей способности	50	55	53
Скоростная категория	P		J
Статический радиус, мм	317		235

Руководитель органа по сертификации

подпись

А.В. Куликов

инициалы, фамилия

ОПИСАНИЕ МАРКИРОВКИ ТРАНСПОРТНОГО СРЕДСТВА

1. Место расположения и форма знака соответствия:
Рядом с табличкой изготовителя.
На табличке изготовителя. Знак обращения на рынке выполняется в соответствии с Постановлением Правительства Российской Федерации от 19 ноября 2003 г. № 696
2. Место расположения таблички изготовителя:
В задней части рамы, под сидением.
3. Место расположения идентификационного номера (код VIN):
 - 3.1. На табличке изготовителя.
 - 3.2. В передней части рамы, в зоне соединения с трубой оси вилки руля.
4. Структура и содержание идентификационного номера (номеров) транспортных средств:

1	2	3	4	5	6	7	8	9	10	11	12	13	14	15	16	17
L	Y	D	T	C	?	?	?	?	?	?	?	?	?	?	?	?

- поз. 1 – 3: международный идентификационный код изготовителя (WMI):
«LYD» – Taizhou City Kaitong Motorcycle Manufacture Co., Ltd., P.R. China
- поз. 4: обозначение компоновки транспортного средства: «Т» – двухколесный мотоцикл;
- поз. 5: обозначение типа двигателя: «С» – четырехтактный;
- поз. 6: обозначение рабочего объём двигателя: «J» – до 125 см³, «K» – до 151 см³;
- поз. 7: код обозначения типа транспортного средства;
- поз. 8: код обозначения марки транспортного средства;
- поз. 9: контрольный символ;
- поз. 10: код года выпуска согласно Таблице 1 Приложения № 8 к техническому регламенту о безопасности колесных транспортных средств
- поз. 11 - 17: производственный номер транспортного средства.

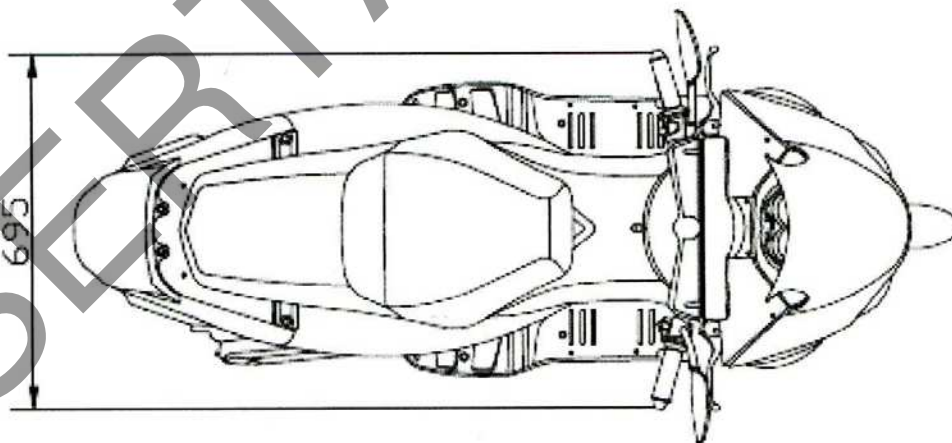
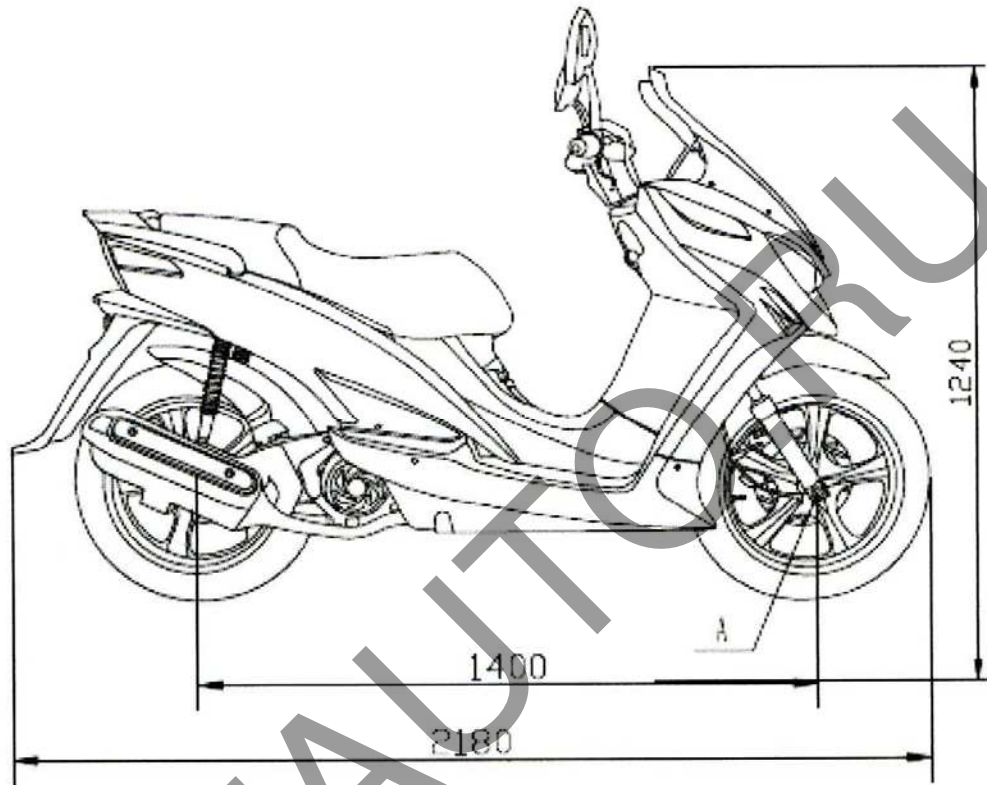
Руководитель органа по сертификации

подпись

А.В. Куликов

инициалы, фамилия

E-CN.AЯ04.B.00115

ОБЩИЙ ВИД ТРАНСПОРТНОГО СРЕДСТВА
YIBEN, RACER, YB125T-23

E-CN.AЯ04.B.00115

ОБЩИЙ ВИД ТРАНСПОРТНОГО СРЕДСТВА
YIBEN, RACER, YB150T-15

