

E-CN.AЯ04.B.00112

25 ноября 2011

25 ноября 2014

продукции машиностроения Федерального государственного унитарного  
предприятия "Всероссийский научно-исследовательский  
институт стандартизации и сертификации в машиностроении" (ОС "ПРОММАШ")  
123007, г. Москва, ул. Шеногина, 4, ОГРН 1037739388939,  
ГР № РОСС RU.0001.11АЯ04 с 20.03.2008 г. по 20.03.2013 г.  
тел.: (499) 259-74-85, факс: (499) 256-14-77, e-mail: 203-1@gost.ru

МАРКА	YIBEN, RACER
КОММЕРЧЕСКОЕ НАИМЕНОВАНИЕ	RACER RC50QT-3, RACER YB50QT-3A, RACER YB50QT-3B (для YB50QT-3) RACER RC50QT-6 (для YB50QT-6) RACER RC50QT-15K, RACER RC50QT-15J (для YB50QT-15) RACER RC50QT-19 (для YB50QT-19) RACER RC50QT-9C, RACER RC50QT-9V (для WJM50QT-9)
ТИП	YB50QT-3, YB50QT-6, YB50QT-15, YB50QT-19 WJM50QT-9
МОДИФИКАЦИИ	—
КАТЕГОРИЯ	L <sub>1</sub>
ЭКОЛОГИЧЕСКИЙ КЛАСС	—
КОД ОКП / ТН ВЭД	45 2930 / 8711 10
ЗАЯВИТЕЛЬ И ЕГО АДРЕС	Общество с ограниченной ответственностью «Росбыттехника» (ООО «Росбыттехника») Алтайский край, г. Барнаул, ул. Тракторная, д. 19, Российская Федерация ОГРН: 1022201133151 тел.: 8 (3852) 223-194; факс: 8 (3852) 65-16-00
ИЗГОТОВИТЕЛЬ И ЕГО АДРЕС	Taizhou City Kaitong Motorcycle Manufacture Co., Ltd., Liaoyang, Luqiao Street, Luqiao District, Taizhou City, Zheji- ang Province, P.R. China тел.: 0086-576-82453888; факс: 0086-576-82354141
ПРЕДСТАВИТЕЛЬ ИЗГОТОВИТЕЛЯ И ЕГО АДРЕС	Общество с ограниченной ответственностью «Росбыттехника» (ООО «Росбыттехника») Алтайский край, г. Барнаул, ул. Тракторная, д. 19, Российская Федерация ОГРН: 1022201133151 тел.: 8 (3852) 223-194; факс: 8 (3852) 65-16-00

СБОРОЧНЫЙ ЗАВОД И АДРЕС	<b>Taizhou City Kaitong Motorcycle Manufacture Co., Ltd., Liaoyang, Luqiao Street, Luqiao District, Taizhou City, Zhejiang Province, P.R. China</b>
ПОСТАВЩИК СБОРОЧНЫХ КОМПЛЕКТОВ И ЕГО АДРЕС	—

соответствуют установленным в Российской Федерации требованиям технического регламента о безопасности колесных транспортных средств.

Действие данного ОДОБРЕНИЯ ТИПА ТРАНСПОРТНОГО СРЕДСТВА распространяется на серийно выпускаемую продукцию.

Данное ОДОБРЕНИЕ ТИПА ТРАНСПОРТНОГО СРЕДСТВА без приложений не действительно.

- Приложение 1 Общие характеристики транспортного средства  
 Приложение 2 Перечень документов, явившихся основанием для оформления ОДОБРЕНИЯ ТИПА ТРАНСПОРТНОГО СРЕДСТВА  
 Приложение 3 Описание маркировки транспортного средства  
 Приложение 4 Общий вид транспортного средства на 5 страницах

**ДОПОЛНИТЕЛЬНАЯ ИНФОРМАЦИЯ** отсутствует

Руководитель органа по сертификации

подпись

**А.В. Куликов**

инициалы, фамилия

ОДОБРЕНИЕ ТИПА ТРАНСПОРТНОГО СРЕДСТВА УТВЕРЖДЕНО

Внесена запись в реестр за № E-CN.AЯ04.B.00112 от 17 ноября 2011 г.

Заместитель руководителя

**РОССТАНДАРТА**

наименование федерального органа исполнительной власти, выполняющего функции компетентного административного органа Российской Федерации в соответствии с Женевским Соглашением 1958 года

подпись

**А.В. Зажигалкин**

инициалы, фамилия

## E-CN.AЯ04.B.00112

<b>ОБЩИЕ ХАРАКТЕРИСТИКИ ТРАНСПОРТНОГО СРЕДСТВА</b>					
Количество и расположение колес	2, в ряд				
Колесная формула / ведущее колесо	2 x 1 / заднее				
Схема компоновки транспортного средства	двигатель в пределах базы				
Расположение двигателя	поперечное расположение коленчатого вала относительно средней продольной плоскости транспортного средства				
Количество мест для сидения	1 / 1 (для YB50QT-3, YB50QT-6, YB50QT-15, WJM50QT-9, YB50QT-19)				
Рама	стальная, трубчатая, со штампованными элементами				
для транспортных средств:	YB50QT-3	YB50QT-6	YB50QT-15	YB50QT-19	WJM50QT-9
Габаритные размеры, мм					
– длина	1750	1900	1980	1870	1830
– ширина	660	690	680	690	700
– высота	1070	1060	1100	1110	1180
База, мм	1200	1300	1380	1330	1290
Масса транспортного средства в снаряженном состоянии, кг	81	91	98	87	88
Полная масса транспортного средства, (технически допустимая) кг	231	241	248	237	255
Максимальная осевая масса транспортного средства (технически допустимая):					
- на переднюю ось, кг	67	79	85	77	90
- на заднюю ось, кг	164	162	163	160	165

## E-CN.AЯ04.B.00112

для транспортных средств:	YB50QT-3 YB50QT-6 YB50QT-15			YB50QT-19	WJM50Q T-9
<b>Двигатель</b> (марка, тип)	YIBEN, RACER				
	139QMB	139QMB-A	1E40QMB для YB50QT-15	139QMB	
количество и расположение цилиндров	четырёхтактный, с принудительным зажиганием, воздушного охлаждения				
рабочий объем цилиндров, см <sup>3</sup>	1, горизонтальное				
степень сжатия	49.5				
Максимальная мощность, кВт (мин <sup>-1</sup> ), (по Директиве ЕС 95/1)	10.0				
	1.7 (7500) – для YB50QT-6, YB50QT-15	2.69 (8100) - для YB50QT-3, YB50QT-15	2.65 (6500)	1.63 (6000)	1.8 (7400)
	2.5 (7000) - для YB50QT-3				
Максимальный крутящий момент, Нм (мин <sup>-1</sup> )	2.4 (6500) – для YB50QT-6, YB50QT-15	3.11 (6500) - для YB50QT-3, YB50QT-15	4.13 (5500)	2.99 (4500)	2.4 (6600)
	3.4 (7000) – для YB50QT-3				
Топливо	бензин с октановым числом не менее 92				

для мод. с дв.	139QMB	139QMB-A
<b>Система питания (тип)</b>	карбюраторная	
Карбюратор (тип, маркировка)	JINXIONG, HONLING HLIC, CVK, KEIHIN PD19J	HCLIC, PD19J
Воздушный фильтр (тип, маркировка)	e4 HB139, с пенополиуретановым фильтрующим элементом	
Глушители шума впуска (маркировка)		

## E-CN.AЯ04.B.00112

для транспортных средств:	YB50QT-3	YB50QT-6	YB50QT-15, WJM50QT-9	YB50QT-19
<b>Система зажигания (тип)</b>	электронная, бесконтактная (CDI)			
Катушка (модуль)	FLP, индуктивного типа		FLP50QT, индуктивного типа	
зажигания (маркировка)	FLP50QT	A0811	FLP	FLP50QT
Свечи (маркировка)	TORCH, A7RTC			
<b>Система выпуска и нейтрализации отработавших газов</b>	один глушитель со встроенным нерегулируемым каталитическим нейтрализатором			
Нейтрализаторы (маркировка)	e4 YD,	e4 YDA, YIBEN,		e4 KTXJ50,
		двухкомпонентный		
Глушители (маркировка)	e4 YD	e4 YDA, YIBEN		e4 KTXJ50
		резонаторного типа		

<b>Трансмиссия (тип)</b>	механическая			
Сцепление (марка, тип)	автоматическое, центробежное, сухое			
Коробка передач (марка, тип)	автоматическая, бесступенчатая, клиноременный вариатор			
- минимальное передаточное число вариатора:	0.85			
- максимальное передаточное число вариатора:	2.40			
Главная передача (марка, тип)	139 QMB, 139QMB-A			
— передаточное число	шестеренчатая, цилиндрическая, двойная 11.05			
<b>Подвеска</b>				
Передняя (описание)	телескопическая вилка с двумя встроенными пружинно-гидравлическими амортизаторами			
Задняя (описание)	рычажная, маятникового типа, с пружинно-гидравлическими амортизаторами (YB50QT-3) рычажная, маятникового типа, с пружинно-гидравлическим амортизатором (для YB50QT-15, YB50QT-6, WJM50QT-9, YB50QT-19)			
<b>Рулевое управление (описание)</b>	мотоциклетного типа			
рулевой механизм (тип, маркировка)	—			
<b>Тормозные системы</b>				
Рабочая (описание)	передние: НК50, однодисковый тормозной механизм с гидравлическим ручным приводом (для YB50QT-3, YB50QT-6, YB50QT-15, YB50QT-19, WJM50QT-9) или барабанный тормозной механизм с ручным механическим тросовым приводом (для YB50QT-3) задние: MINGHUI, MF50 или MH50, барабанный тормозной механизм с ручным механическим тросовым приводом (для YB50QT-3, YB50QT-6, YB50QT-15, YB50QT-19, WJM50QT-9) или HUAKAI или QINGRUN, QR50 однодисковый тормозной механизм с ручным гидравлическим приводом (для WJM50QT-9)			

## E-CN.AЯ04.B.00112

для транспортных средств:	YB50QT-3	YB50QT-6, YB50QT-19, WJM50QT-9	YB50QT-15
<b>Шины</b>			
Размерность	120/70-12		120/70-12 130/60-13
Индекс несущей способности	51	51, 56	51 53
Скоростная категория	J	J, M	M
Статический радиус, мм	304		330

Руководитель органа по сертификации

подпись

А.В. Куликов

инициалы, фамилия

SERTAUTO.RU

### ОПИСАНИЕ МАРКИРОВКИ ТРАНСПОРТНОГО СРЕДСТВА

1. Место расположения и форма знака соответствия:  
Рядом с табличкой изготовителя.  
На табличке изготовителя. Знак обращения на рынке выполняется в соответствии с Постановлением Правительства Российской Федерации от 19 ноября 2003 г. № 696
2. Место расположения таблички изготовителя:  
С правой стороны средней части рамы, в зоне боковой подножки.
3. Место расположения идентификационного номера (код VIN):  
3.1. На табличке изготовителя.  
3.2 В передней части рамы, в зоне ее крепления к трубе оси вилки руля.
4. Структура и содержание идентификационного номера (номеров) транспортных средств:

1	2	3	4	5	6	7	8	9	10	11	12	13	14	15	16	17
L	Y	D	N	C	B	?	?	?	?	?	?	?	?	?	?	?

- поз. 1 - 3: международный код изготовителя (WMI): "LYD" - Taizhou City Kaitong Motorcycle Manufacture Co., Ltd., P.R. China
- поз. 4: обозначение вида транспортного средства: «N» - мопед
- поз. 5: обозначение типа двигателя транспортного средства: «C» - четырехтактный
- поз. 6: обозначение рабочего объема двигателя транспортного средства: "B" – для двигателя объемом до 50 см<sup>3</sup>
- поз. 7: код версии транспортного средства
- поз. 8: код марки транспортного средства
- поз. 9: контрольный символ: цифры от 0 до 9, либо буква "X"
- поз. 10: код года выпуска согласно Таблице 1 Приложения № 8 к техническому регламенту о безопасности колесных транспортных средств
- поз. 11 - 17: производственный номер транспортного средства

Руководитель органа по сертификации

\_\_\_\_\_

подпись

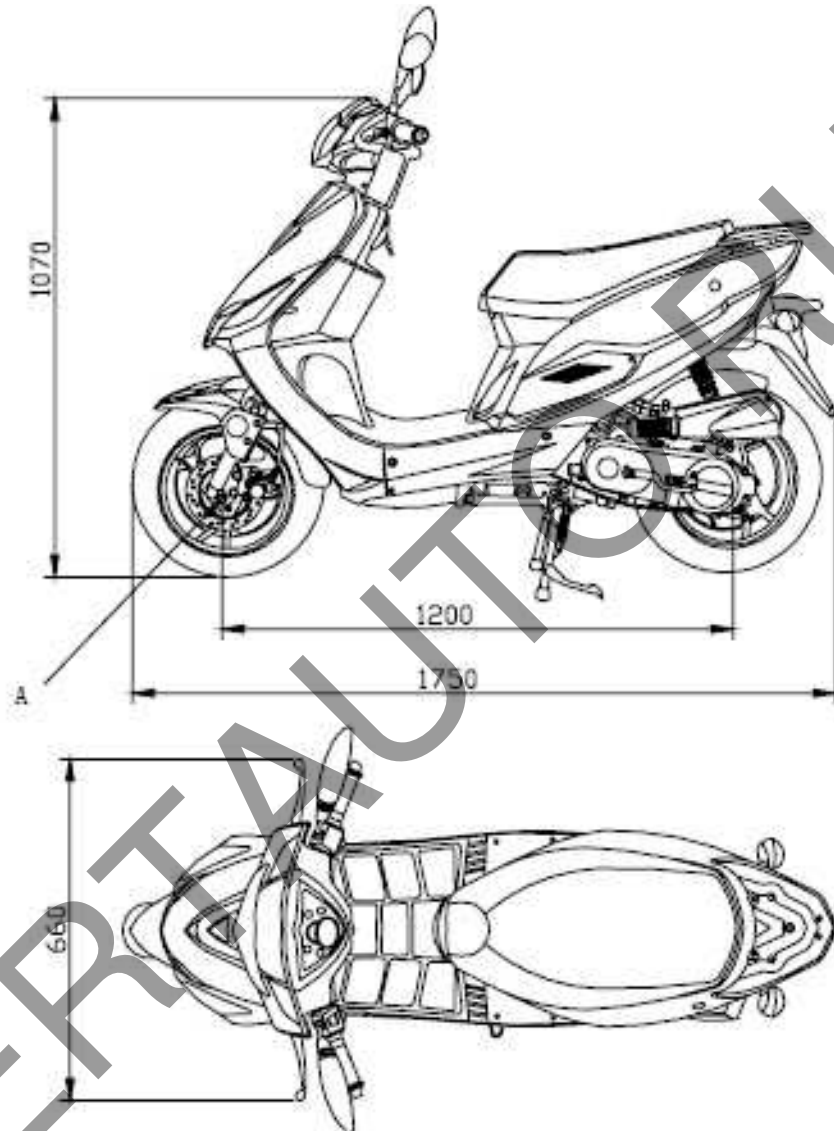
А.В. Куликов

\_\_\_\_\_

инициалы, фамилия

E-CN.AЯ04.B.00112

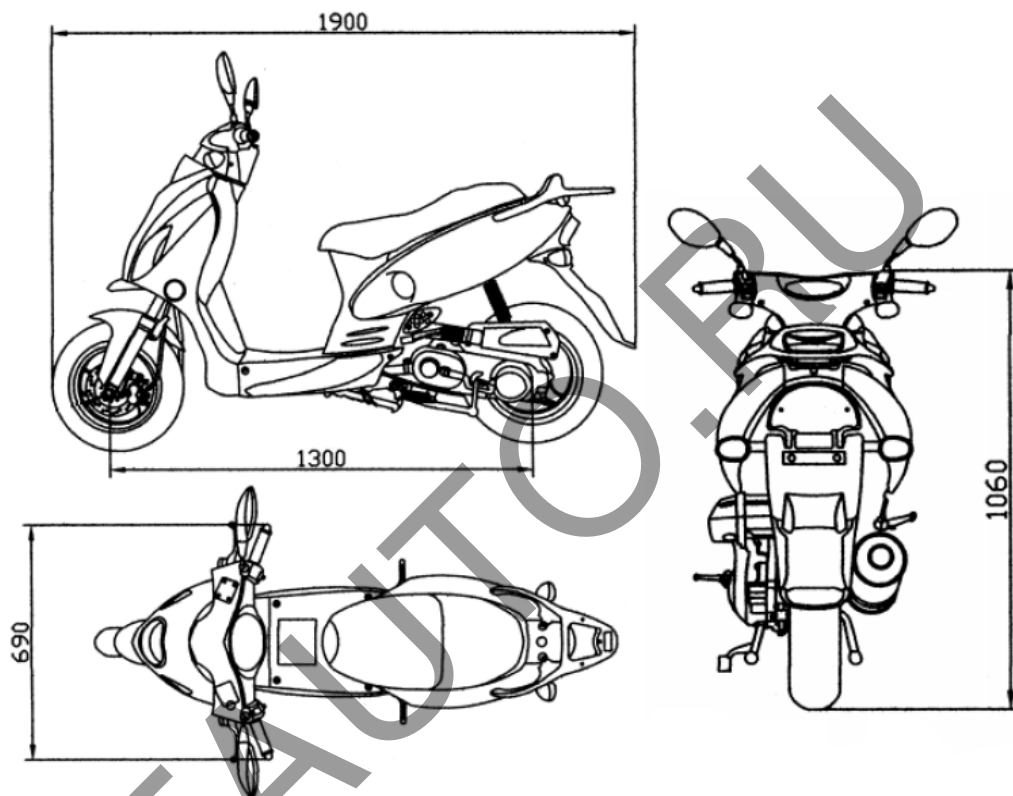
ОБЩИЙ ВИД ТРАНСПОРТНОГО СРЕДСТВА  
марки YIBEN, RACER типа YB50QT-3  
(YB50QT-3 A, YB50QT-3B)





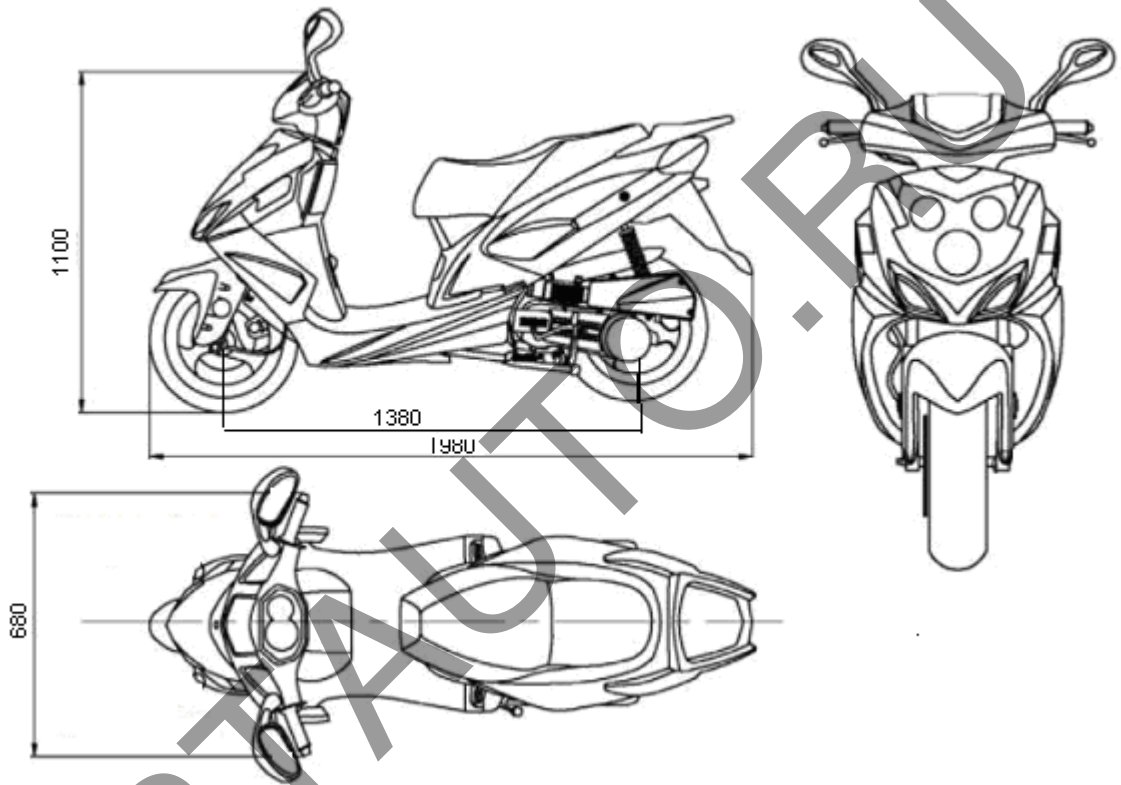
E-CN.AЯ04.B.00112

ОБЩИЙ ВИД ТРАНСПОРТНОГО СРЕДСТВА  
марки YIBEN, RACER типа YB50QT-6



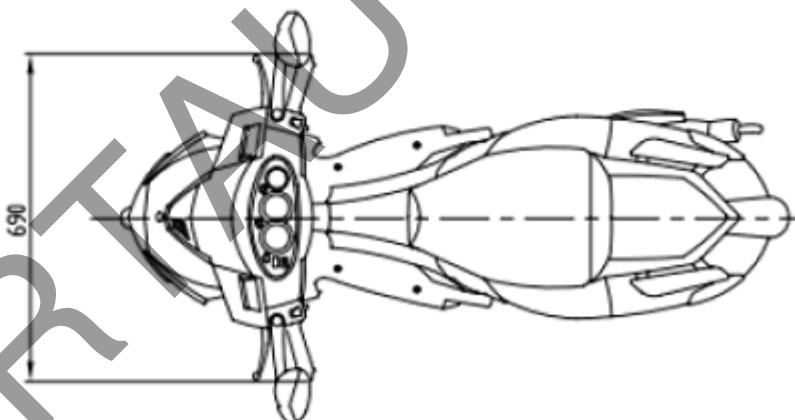
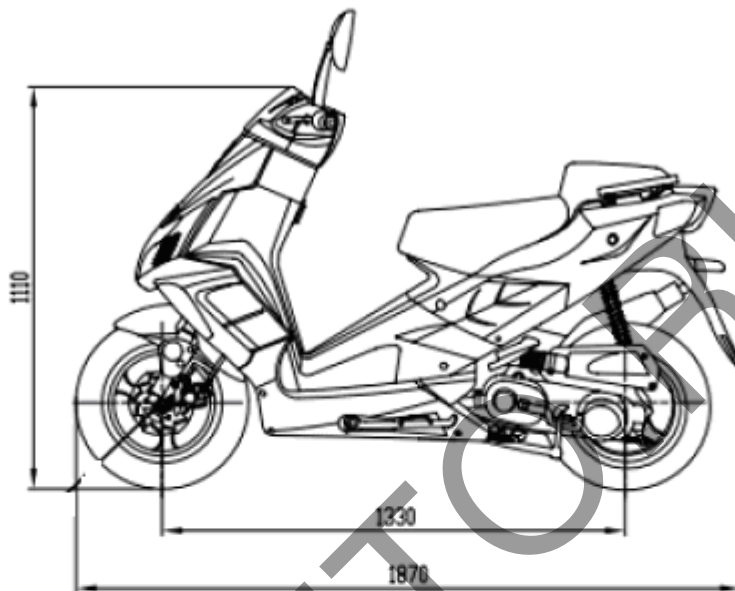
E-CN.AЯ04.B.00112

**ОБЩИЙ ВИД ТРАНСПОРТНОГО СРЕДСТВА**  
**марки YIBEN, RACER типа YB50QT-15**  
**(RC50QT-15K, RC50QT-15J)**



E-CN.AЯ04.B.00112

**ОБЩИЙ ВИД ТРАНСПОРТНОГО СРЕДСТВА  
марки YIBEN, RACER типа YB50QT-19**



E-CN.AЯ04.B.00112

ОБЩИЙ ВИД ТРАНСПОРТНОГО СРЕДСТВА  
марки YIBEN, RACER типа WJM50QT-9

