

E-RU.MT21.B.00018

19 декабря 2011

19 декабря 2014

Орган по сертификации спецавтотранспортных средств, строительных, дорожных, горных машин ЗАО «ТрансСДГМтест» (ОС «ТрансСДГМ»)

Россия, 129281, г. Москва, ул. Менжинского, 40, ОГРН 1117746249940

№ РОСС RU.0001.11MT21 с 18.08.2011 г. по 18.08.2016 г.

тел./факс (495) 783-67-24, e-mail: 3800910@mail.ru, transsdgm@yandex.ru

МАРКА	ТОНАР
КОММЕРЧЕСКОЕ НАИМЕНОВАНИЕ	прицеп-самосвал ТОНАР 85792, прицеп грузовой ТОНАР 85793
ТИП	85792, 85793
МОДИФИКАЦИИ	-
КАТЕГОРИЯ	О ₄
ЭКОЛОГИЧЕСКИЙ КЛАСС	-
КОД ОКП / ТН ВЭД	45 2523 (для ТОНАР 85792), 45 2580 (для ТОНАР 85793) / 8716 39
ЗАЯВИТЕЛЬ И ЕГО АДРЕС	Общество с ограниченной ответственностью Машиностроительный завод «ТОНАР» (ООО МЗ «ТОНАР») 142635, Московская обл., Орехово-Зуевский р-н, дер. Губино, ул. 1-ая Ленинская, 76-а, Российская Федерация, ОГРН 1025007458200, тел.: (496) 414-85-01
ИЗГОТОВИТЕЛЬ И ЕГО АДРЕС	Общество с ограниченной ответственностью Машиностроительный завод «ТОНАР» (ООО МЗ «ТОНАР») 142635, Московская обл., Орехово-Зуевский р-н, дер. Губино, ул. 1-ая Ленинская, 76-а, Российская Федерация, ОГРН 1025007458200, тел.: (496) 414-85-01
ПРЕДСТАВИТЕЛЬ ИЗГОТОВИТЕЛЯ И ЕГО АДРЕС	-
СБОРОЧНЫЙ ЗАВОД И ЕГО АДРЕС	142635, Московская обл., Орехово-Зуевский р-н, дер. Губино, ул. 1-ая Ленинская, 76-а, Российская Федерация
ПОСТАВЩИК СБОРОЧНЫХ КОМПЛЕКТОВ И ЕГО АДРЕС	-

соответствуют установленным в Российской Федерации требованиям технического регламента о безопасности колесных транспортных средств.

Действие данного ОДОБРЕНИЯ ТИПА ТРАНСПОРТНОГО СРЕДСТВА распространяется на серийно выпускаемую продукцию.

Данное ОДОБРЕНИЕ ТИПА ТРАНСПОРТНОГО СРЕДСТВА без приложений недействительно.

Приложение № 1. Общие характеристики транспортного средства

Приложение № 2. Перечень документов, явившихся основанием для оформления ОДОБРЕНИЯ ТИПА ТРАНСПОРТНОГО СРЕДСТВА

Приложение № 3. Описание маркировки транспортного средства

Приложение № 4. Общие виды транспортного средства на двух страницах

ДОПОЛНИТЕЛЬНАЯ ИНФОРМАЦИЯ

Транспортные средства предназначены: для транспортирования сыпучих грузов (для 85792); для перевозки птицы в клетках (для 85793).

В связи с несоответствием параметров транспортных средств (для 85792) значениям, установленным в п. 3.1 Приложения № 4 к техническому регламенту о безопасности колесных транспортных средств, для передвижения транспортных средств по территории Российской Федерации необходимо оформление специального разрешения.

Руководитель органа по сертификации

подпись

Е.П. Плавельский

инициалы, фамилия

ОДОБРЕНИЕ ТИПА ТРАНСПОРТНОГО СРЕДСТВА УТВЕРЖДЕНО.

Внесена запись в реестр за № E-RU.MT21.B.00018 от 19 декабря 2011

Заместитель руководителя **РОССТАНДАРТА**

наименование федерального органа
исполнительной власти, выполняющего функции
компетентного административного органа
Российской Федерации в соответствии
с Женевским Соглашением 1958 года

подпись

А.В. Зажигалкин

инициалы, фамилия

E-RU.MT21.B.00018

ОБЩИЕ ХАРАКТЕРИСТИКИ ТРАНСПОРТНОГО СРЕДСТВА

для модификаций	85792	85793
Количество осей / колес	3 / 6 + 1 (запасное)	
Исполнение загрузочного пространства	цельнометаллический самосвальный кузов с разгрузкой назад при помощи гидравлического привода, с задним откидным бортом с верхней осью вращения	платформа с цельнометаллическими передней и задней стенками, с тентованными боковыми стенками, с подъёмной (при помощи гидравлического привода) крышей
Габаритные размеры, мм		
– длина	8645	9840
– ширина	2550	2545
– высота	3165	3990
База, мм	2990 + 1360	
Колея колес, мм	2040	
Масса транспортного средства в снаряженном состоянии, кг	6680	5500
Полная масса транспортного средства, кг		
– технически допустимая	25000	21000
– разрешенная	24000	-
Максимальная осевая масса, кг		
– на первую ось	9000 (технически допустимая)	7000 (технически допустимая)
– на вторую ось	8000 (технически допустимая)	7000 (технически допустимая)
– на третью ось	8000 (технически допустимая)	7000 (технически допустимая)
Подвеска (описание)	зависимая, на продольных упругих рычагах, с пневматическими упругими элементами и гидравлическими телескопическими амортизаторами	
Тормозные системы		
Рабочая (описание)	пневматический двухпроводный привод, с регулятором тормозных сил, тормозные механизмы всех колес – барабанные; с ABS или EBS	
Запасная (описание)	привод от пружинных энергоаккумуляторов к тормозным механизмам второй и третьей осей	
Шины		
– размерность	385/65 R22,5	
– минимально допустимый индекс нагрузки	160	
– скоростная категория	K	
– статический радиус, мм	505	
Технологическое оборудование транспортного средства		
Тип гидроцилиндра	PFC 3/135/3792, «Penta», Италия	DE1000 8111100401001, «Penta», Италия
Количество гидроцилиндров	1	4
Угол опрокидывания кузова, град.	47	-
Рабочее давление, кгс/см ²	160	140

E-RU.MT21.B.00018

Оборудование транспортного средства	противооткатные упоры
--	-----------------------

Руководитель органа по сертификации

.....
подпись

Е.П. Плавельский

.....
инициалы, фамилия

SERTAUTO.RU

ОПИСАНИЕ МАРКИРОВКИ ТРАНСПОРТНОГО СРЕДСТВА

1. Место расположения и форма знака обращения на рынке:

На табличке изготовителя.

Знак обращения на рынке выполнен в соответствии с Постановлением Правительства Российской Федерации от 19 ноября 2003 г. № 696.

2. Место расположения таблички изготовителя:

На раме, в передней части прицепа, с правой стороны по ходу движения.

3. Место расположения идентификационного номера:

3.1. На табличке изготовителя.

3.2. На лонжероне рамы прицепа, в передней части, с правой стороны по ходу движения.

4. Структура и содержание идентификационного номера (номеров) транспортных средств:

1	2	3	4	5	6	7	8	9	10	11	12	13	14	15	16	17
X	0	T	8	5	7	9	?	0	?	?	?	?	?	?	?	?

поз. 1 - 3: международный идентификационный код изготовителя (WMI):

X0T - ООО Машиностроительный завод «ТОНАР» (ООО МЗ «ТОНАР»);

поз. 4 – 9: 8579?0 - описательная часть идентификационного номера (VDS)

обозначение марки и типа транспортного средства:

857920 – ТОНАР 85792;

857930 – ТОНАР 85793;

поз. 10: год выпуска согласно Таблице 1 Приложения № 8 к техническому регламенту о безопасности колесных транспортных средств.

поз. 11 – 17: производственный номер транспортного средства.

Руководитель органа по сертификации

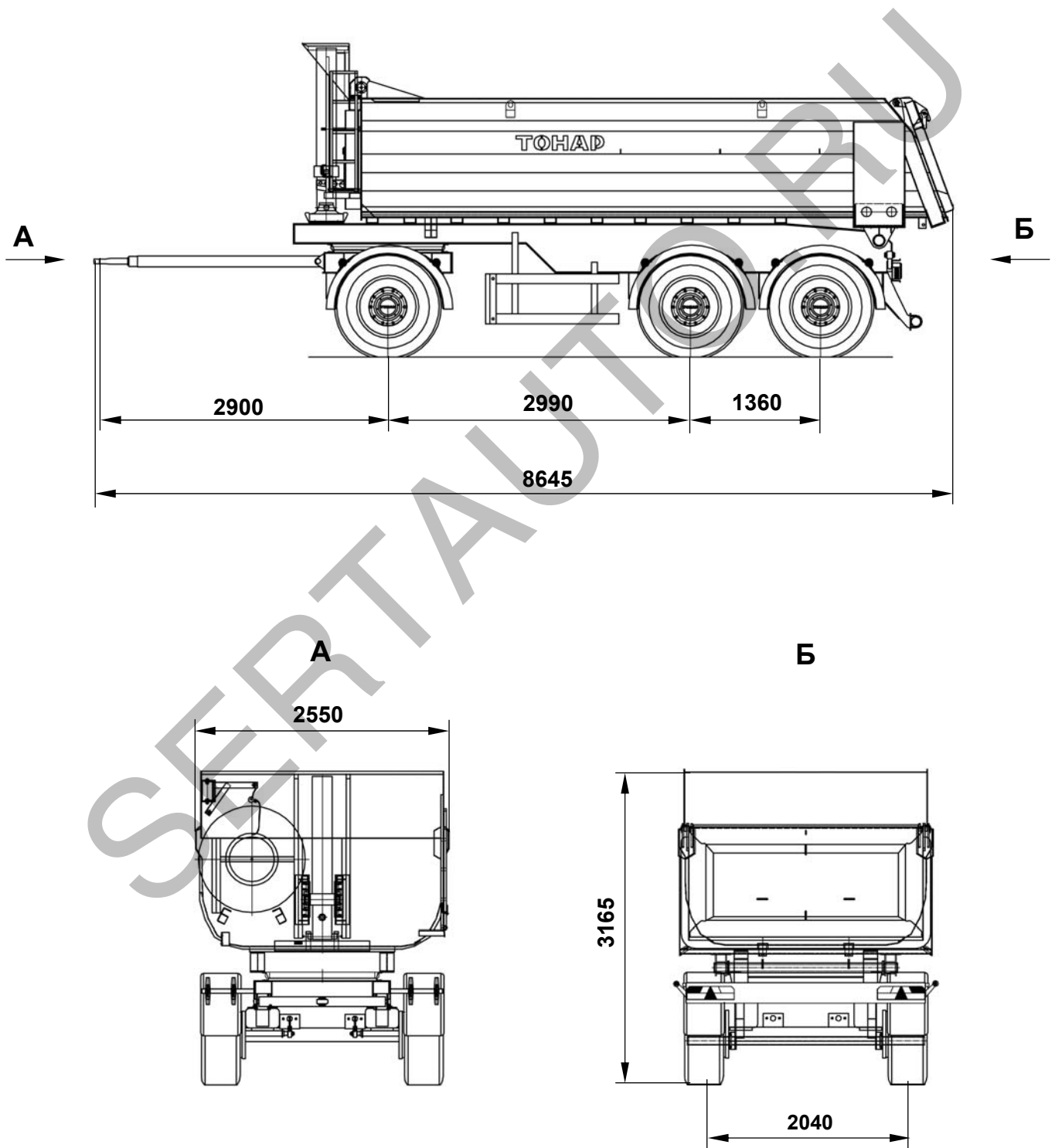
.....
подпись

Е.П. Плавельский

.....
инициалы, фамилия

E-RU.MT21.B.00018

ОБЩИЙ ВИД ТРАНСПОРТНОГО СРЕДСТВА
ТОНАР 85792



E-RU.MT21.B.00018

ОБЩИЙ ВИД ТРАНСПОРТНОГО СРЕДСТВА
ТОНАР 85793

