

# ТАМОЖЕННЫЙ СОЮЗ

## ОДОБРЕНИЕ ТИПА ТРАНСПОРТНОГО СРЕДСТВА



Серия RU № 0005301

№ TC RU E-CN.MT02.00195.П1

Срок действия с 30 декабря 2015 г. по 31 декабря 2017 г.

### ОРГАН ПО СЕРТИФИКАЦИИ

механических транспортных средств и прицепов, их составных частей и предметов оборудования  
 "САТР-ФОНД" Межотраслевого Фонда "Сертификация автотранспорта САТР" (ОС "САТР-ФОНД")  
 юридический адрес: 125480, г. Москва, ул. Героев Панфиловцев, 24; фактические адреса: 125480,  
 г. Москва, ул. Героев Панфиловцев, 24; 125438, г. Москва, ул. Автомоторная, 2;  
 тел.: (495) 454-42-27, (495) 456-62-51, (495) 496-82-44 / факс: (495) 454-72-12, (495) 496-82-44;  
 электронная почта: mail@satrfond.ru; аттестат аккредитации № РОСС RU.0001.11MT02

### ТРАНСПОРТНЫЕ СРЕДСТВА

МАРКА	HOWO		
КОММЕРЧЕСКОЕ НАИМЕНОВАНИЕ	A7		
ТИП	ZZ1407	ZZ5407	ZZ3407
МОДИФИКАЦИИ	ZZ1407N3867P ZZ1407N4667P ZZ1407S3867P ZZ1407S4667P	ZZ5407GJBN3267P ZZ5407GJBS3267P	ZZ3407N3267P ZZ3407N3867P ZZ3407S3267P ZZ3407S3867P
КАТЕГОРИЯ	N <sub>3</sub>		
ЭКОЛОГИЧЕСКИЙ КЛАСС	4		
ЗАЯВИТЕЛЬ И ЕГО АДРЕС	Общество с ограниченной ответственностью "СИНОТРАК РУС", ОГРН: 1127747191417, юридический и фактический адрес: 143441, Московская обл., Красногорский р-он, п/о Путилково, 69-й км МКАД, офисно-общественный комплекс ЗАО "Гринвуд", стр. 9, Российская Федерация, тел.: +7-495-995-3725, факс: +7-495-995-3725, электронная почта: eluosi@sinotruk.com		
ИЗГОТОВИТЕЛЬ И ЕГО АДРЕС	China National Heavy Duty Truck Group Co., Ltd., № 53 Wuyingshan Middle Road, Jinan City, Shandong Province, 250031, Китайская Народная Республика		
ПРЕДСТАВИТЕЛЬ ИЗГОТОВИТЕЛЯ И ЕГО АДРЕС	Представитель в Российской Федерации: Общество с ограниченной ответственностью "СИНОТРАК РУС", ОГРН: 1127747191417, юридический и фактический адрес: 143441, Московская обл., Красногорский р-он, п/о Путилково, 69-й км МКАД, офисно-общественный комплекс ЗАО "Гринвуд", стр. 9, Российская Федерация, тел.: +7-495-995-3725, факс: +7-495-995-3725, электронная почта: eluosi@sinotruk.com  Представитель в Республике Беларусь: Общество с дополнительной ответственностью "Агротехинмаш", УНП: 101206044, юридический и фактический адрес: 220040, г. Минск, ул. Богдановича, 120/б-505, Республика Беларусь, тел.: +375-17-237-24-66, факс: +375-17-266-24-14, электронная почта: unibel@belatim.by		





ПРЕДСТАВИТЕЛЬ ИЗГОТОВИТЕЛЯ И ЕГО АДРЕС (продолжение)	Представитель в Республике Казахстан: Товарищество с ограниченной ответственностью "Хайдаромунай", БИН: 090340009159, юридический и фактический адрес: 030005, г. Актобе, ул. Крылова, 47, Республика Казахстан, тел.: +7-7242 23 0319, факс: +7-7242 23 0319, электронная почта: hydaromunai@mail.ru
СБОРОЧНЫЙ ЗАВОД И ЕГО АДРЕС	China National Heavy Duty Truck Group Co., Ltd., № 53 Wuyingshan Middle Road, Jinan City, Shandong Province, 250031, Китайская Народная Республика
ПОСТАВЩИК СБОРОЧНЫХ КОМПЛЕКТОВ И ЕГО АДРЕС	—

соответствуют требованиям технического регламента Таможенного союза "О безопасности колесных транспортных средств".

Действие данного ОДОБРЕНИЯ ТИПА ТРАНСПОРТНОГО СРЕДСТВА распространяется на серийно выпускаемую продукцию.

Данное ОДОБРЕНИЕ ТИПА ТРАНСПОРТНОГО СРЕДСТВА без приложений недействительно.

Приложение № 1. Общие характеристики транспортного средства

Приложение № 2. Перечень документов, явившихся основанием для оформления ОДОБРЕНИЯ ТИПА ТРАНСПОРТНОГО СРЕДСТВА

Приложение № 3. Описание маркировки транспортного средства

Приложение № 4. Общий вид транспортного средства на трех страницах

#### ДОПОЛНИТЕЛЬНАЯ ИНФОРМАЦИЯ

1. В случае несоответствия параметров транспортных средств значениям, установленным в пунктах 2.1 и 2.2 приложения № 5 к техническому регламенту Таможенного союза "О безопасности колесных транспортных средств", для передвижения транспортных средств по территории государств - членов Таможенного союза необходимо оформление специального разрешения.
2. Транспортные средства не предназначены для перевозки опасных грузов.

Руководитель органа по сертификации



подпись

Б.В. Кисуленко

инициалы, фамилия

Дата оформления « 22 » декабря 2015 г.

**ОДОБРЕНИЕ ТИПА ТРАНСПОРТНОГО СРЕДСТВА УТВЕРЖДЕНО.**

Внесена запись в реестр за № TC RU E-CN.MT02.00195.П1 от « 22 » декабря 2015 г.

Руководитель  
(заместитель руководителя)

РОССТАНДАРТА  
наименование уполномоченного  
органа государственного управления



В. Кулешов

инициалы, фамилия



к одобрению типа транспортного средства № TC RU E-CN.MT02.00195.П1

## ОБЩИЕ ХАРАКТЕРИСТИКИ ТРАНСПОРТНОГО СРЕДСТВА

для модификаций:	ZZ1407	ZZ5407	ZZ3407
Колесная формула / ведущие колеса	8 x 4 / задней тележки		
Схема компоновки транспортного средства	кабина над двигателем		
Расположение двигателя	переднее продольное		
Исполнение грузочного пространства	бортовая платформа	бетоносмесительная установка	самосвальный кузов, опрокидывающийся назад
Назначение	перевозка грузов общего назначения	приготовление и перевозка бетона	перевозка сыпучих и навалочных грузов
Кабина	цельнометаллическая, двухдверная, двухместная, со спальным местом или без него		
Габаритные размеры, мм			
— длина	11182...11984	10583	9910...10910
— ширина	2496	2496	2542
— высота	3050...3850	3985	3490
База, мм	1950 + 3800...4600 + 1400	1950 + 3225 + 1350	1950 + 3225...3825 + 1350
Колея передних/задних колес, мм	2022 / 1830	2022 / 1830	2022 / 1830
Масса транспортного средства в снаряженном состоянии, кг	15275...18335	17275...19225	17885...18365
Технически допустимая максимальная масса транспортного средства, кг	40000	40000	40000
Технически допустимая максимальная масса, приходящаяся на каждую из осей транспортного средства, начиная с передней оси, кг			
— на первую ось	8390	8390	8390
— на вторую ось	9030	9030	9030
— на третью ось	11290	11290	11290
— на четвертую ось	11290	11290	11290
Технически допустимая максимальная масса автопоезда, кг	буксировка прицепа не предусмотрена		
Максимальная масса прицепа, кг			
— прицеп без тормозной системы			
— прицеп с тормозной системой			
Технически допустимая максимальная нагрузка на опорно-сцепное устройство, даН	—		
Двигатель внутреннего сгорания (марка, тип)	D10.34-40	D10.38-40	
количество и расположение цилиндров	четырёхтактный дизель		
— рабочий объем цилиндров, см <sup>3</sup>	6, рядное		
— степень сжатия	9726	9726	
	17.5	17.5	





## Приложение № 1

для двигателя:	D10.34-40	D10.38-40	
– максимальная мощность, кВт (мин <sup>-1</sup> ) по Правилам ЕЭК ООН № 85	249 (1900)	276 (2000)	
– максимальный крутящий момент, Н·м (мин <sup>-1</sup> )	1490 (1200...1500)	1560 (1200...1500)	
Топливо	дизельное		
Система питания (тип)	впрыск топлива под давлением		
Блок управления (маркировка)	DENSO, VG1038090001 или Bosch, EDC-MC		
ТНВД (тип, маркировка)	DENSO, HP0 или Bosch, CRIN-DB		
Форсунки (тип, маркировка)	DENSO, 804* или Bosch, CRIN-DB		
Нагнетатель воздуха (тип, маркировка)	HX55W		
Воздушный фильтр (тип, маркировка)	Mann & Hummel, WG9925190005		
Система выпуска и нейтрализации отработавших газов	один глушитель со встроенным нейтрализатором		
Нейтрализатор (маркировка)	Tenneco, WG1034120016 / SINOTRUK, WG9925542033/1		
Глушитель (маркировка)	SINOTRUK, WG9925540363, WG9925540514, WG9925541095, WG9925540380, WG9925540514/2, WG9925541095/2, WG9925540380/2, WG9925540363/2		
Трансмиссия	механическая		
Сцепление (марка, тип)	430PULL, сухое, однодисковое		
Коробка передач (марка, тип)	HW19710 (+HW70)	HW19710T (+HW70)	HW19712 (+HW70)
	с ручным управлением		
число передач и передаточные числа	вперед – 10, назад – 2		вперед – 12, назад – 2
I -	14.28	14.36	15.01
II -	10.62	10.66	11.67
III -	7.87	7.88	9.03
IV -	5.88	5.82	7.14
V -	4.38	4.38	5.57
VI -	3.27	3.28	4.38
VII -	2.43	2.74	3.43
VIII -	1.80	1.80	2.67
IX -	1.34	1.33	2.06
X -	1.00	1.00	1.63
XI -	—	—	1.27
XII -	—	—	1.00
3.X.I -	13.91	14.01	13.81
3.X.II -	3.18	3.20	3.16
Главная передача (тип) передаточные числа	двойная, разнесенная		
	4.80 или 5.73		





Одобрение типа транспортного средства № TC RU E-CN.MT02.00195.П1

Стр. 5

## Приложение № 1

**Подвеска**

Передняя (описание)	зависимая, рессорная, с гидравлическими телескопическими амортизаторами и стабилизатором поперечной устойчивости
Задняя (описание)	зависимая, рессорная, балансирующая, со стабилизатором поперечной устойчивости

**Рулевое управление (описание)**

с гидроусилителем

– рулевой механизм (тип)

"винт-шариковая гайка-рейка-сектор"

**Тормозные системы**

Рабочая (описание)	пневматический двухконтурный привод с разделением на контуры на первые две оси и заднюю тележку, с АБС; тормозные механизмы всех колес - барабанные
Запасная (описание)	каждый контур рабочей тормозной системы
Стояночная (описание)	привод от пружинных энергоаккумуляторов к тормозным механизмам задних колес

Вспомогательная (износостойкая)  
(описание)

моторный тормоз-замедлитель

**Шины**

– обозначение размера	12.00R20	315/80 R22.5
– индекс несущей способности для максимально допустимой нагрузки	154/149 или 154/151	157/154 или 154/151 или 156/151
– обозначение категории скорости	K	L или M

Оборудование транспортного средства

кондиционер, аудиосистема

Руководитель органа по сертификации

Подпись

Б.В. Кисуленко  
инициалы, фамилия



к одобрению типа транспортного средства № TC RU E-CN.MT02.00195.П1

**Перечень документов, явившихся основанием для оформления  
ОДОБРЕНИЯ ТИПА ТРАНСПОРТНОГО СРЕДСТВА**

Элементы объектов технического регулирования, в отношении которых установлены требования безопасности	Наименование и происхождение документа, подтверждающего соответствие	Номер документа и дата выпуска
1	2	3
Кондиционеры и холодильное оборудование, пункт 12 ТР ТС 018/2011	Декларация о соответствии, Общество с ограниченной ответственностью "СИНОТРАК РУС", Российская Федерация	ТС № RU Д-CN.MT02.B.00344 с 22.12.2015 г. по 21.12.2019 г.
Возможность оснащения аппаратурой спутниковой навигации, пункт 13 ТР ТС 018/2011	— " —	— " —
Возможность оснащения тахографами, пункт 14 ТР ТС 018/2011	— " —	— " —
Интерфейс, пункт 15 ТР ТС 018/2011	— " —	— " —
Световозвращатели, Правила ЕЭК ООН № 3-02	Сообщение, RDW, The Netherlands	E4-3R-0213494 от 02.10.2008 г. E4-3R-0213481 от 18.09.2008 г. E4-3R-0215146 от 11.10.2010 г.
Устройства для освещения заднего регистрационного знака, Правила ЕЭК ООН № 4-00	— " —	E4-4R-0015146 от 11.10.2010 г. E4-4R-004219 от 17.08.2008 г.
Указатели поворота, Правила ЕЭК ООН № 6-01	— " —	E4-6R-0113495 от 02.10.2008 г. E4-6R-0115146 от 11.10.2010 г. E4-6R-0161275 от 02.10.2008 г.
Габаритные огни, сигналы торможения, Правила ЕЭК ООН № 7-02	— " —  Сообщение, Ministerstvo dopravy, Czech Republic	E4-7R-027973 от 02.10.2008 г. E4-7R-0213495 от 02.10.2008 г. E4-7R-0215146 от 11.10.2010 г. E8 08175 от 08.10.2008 г.
Устойчивость к воздействию внешних источников электромагнитного излучения и электромагнитная совместимость, Правила ЕЭК ООН № 10-03	Сообщение, RDW, The Netherlands	E4-10R-031849 Ext. 02 от 31.05.2012 г.
Эффективность тормозных систем, Правила ЕЭК ООН № 13-10	Сертификат соответствия, Орган по сертификации автотехники - механических транспортных средств, запасных частей и принадлежностей Автономной некоммерческой организации "Центр содействия сертификации автотехники", РОСС RU.0001.11MT25, Российская Федерация	С-CN.MT25.B.09458 с 12.09.2013 г. по 12.09.2017 г.





## Приложение № 2

1	2	3
Места крепления ремней безопасности, Правила ЕЭК ООН № 14-07	Сертификат соответствия, Орган по сертификации автомотехники - механических транспортных средств, запасных частей и принадлежностей Автономной некоммерческой организации "Центр содействия сертификации автотехники", RA.RU.11MT25, Российская Федерация	TC RU C-CN.MT25.B.01903 с 21.12.2015 г. по 20.12.2019 г.
Оснащение транспортных средств удерживающими системами, Правила ЕЭК ООН № 16-06	— " —  Сообщение, RDW, The Netherlands	TC RU C-CN.MT25.B.01904 с 21.12.2015 г. по 20.12.2019 г. E4-16R-0438353 от 14.01.2009 г. E4-16R-050168 от 29.11.2010 г.
Прочность сидений и их креплений, Правила ЕЭК ООН № 17-08	Сертификат соответствия, Орган по сертификации автомотехники - механических транспортных средств, запасных частей и принадлежностей Автономной некоммерческой организации "Центр содействия сертификации автотехники", RA.RU.11MT25, Российская Федерация	TC RU C-CN.MT25.B.01905 с 21.12.2015 г. по 20.12.2019 г.
Защита транспортного средства от несанкциони- рованного использования, Правила ЕЭК ООН № 18-03	Сообщение, RDW, The Netherlands	E4-18R-030115 от 29.11.2010 г.
Передние противотуманные фары, Правила ЕЭК ООН № 19-03	— " —	E4-19R-0213495 от 02.10.2008 г.
Фонари заднего хода, Правила ЕЭК ООН № 23-00	— " —	E4-23R-0015146 от 11.11.2010 г.
Выбросы, Правила ЕЭК ООН № 24-03	Сертификат соответствия, Орган по сертификации автомотехники - механических транспортных средств, запасных частей и принадлежностей Автономной некоммерческой организации "Центр содействия сертификации автотехники", РОСС RU.0001.11MT25, Российская Федерация	C-CN.MT25.B.07137 с 10.12.2012 г. по 31.12.2015 г. C-CN.MT25.B.09427 с 05.09.2013 г. по 31.12.2015 г. C-CN.MT25.B.13243 с 04.12.2014 г. по 31.12.2015 г. (мод. с дв. D10.34-40) C-CN.MT25.B.07139 с 10.12.2012 г. по 31.12.2015 г. C-CN.MT25.B.09428 с 05.09.2013 г. по 31.12.2015 г. C-CN.MT25.B.13246 с 04.12.2014 г. по 31.12.2015 г. (мод. с дв. D10.38-40)





## Приложение № 2

1	2	3
Оснащение звуковыми сигнальными приборами, Правила ЕЭК ООН № 28-00	Сообщение, RDW, The Netherlands	E4-28R-000147 от 03.10.2008 г. E4-28R-000149 от 07.10.2009 г. E4-28R-000281 Ext. 01 от 29.11.2010 г.
Защитные свойства кабин, Правила ЕЭК ООН № 29-02	— " —	E4-29R-020037 от 18.03.2010 г. E4-29R-020038 от 18.03.2010 г. E4-29R-020039 от 18.03.2010 г. E4-29R-020040 от 18.03.2010 г. E4-29R-020041 от 18.03.2010 г.
Задние противотуманные огни, Правила ЕЭК ООН № 38-00	— " —	E4-38R-0015146 от 11.10.2010 г.
Механизмы измерения скорости, Правила ЕЭК ООН № 39-00	Сертификат соответствия, Орган по сертификации автотехники - механических транспортных средств, запасных частей и принадлежностей Автономной некоммерческой организации "Центр содействия сертификации автотехники", РОСС RU.0001.11MT25, Российская Федерация	C-CN.MT25.B.09462 с 12.09.2013 г. по 12.09.2017 г.
Оснащение безопасными стеклами, Правила ЕЭК ООН № 43-00	Сообщение, RDW, The Netherlands	E4-43R-000416 Ext. 01 от 29.11.2010 г.
Оснащение устройствами непрямого обзора, Правила ЕЭК ООН № 46-02	Сообщение, Vehicle Certification Agency, The United Kingdom	E4-46R-023403 от 29.11.2010 г. E11 46R-026553 от 22.05.2009 г. E11 46R-026554 от 22.05.2009 г. E11 46R-026555 от 22.05.2009 г. E11 46R-026556 от 22.05.2009 г.
Оснащение устройствами освещения и световой сигнализации, Правила ЕЭК ООН № 48-03	Сертификат соответствия, Орган по сертификации автотехники - механических транспортных средств, запасных частей и принадлежностей Автономной некоммерческой организации "Центр содействия сертификации автотехники", РОСС RU.0001.11MT25, Российская Федерация	C-CN.MT25.B.09463 с 12.09.2013 г. по 12.09.2017 г.
Выбросы, Правила ЕЭК ООН № 49-05, (уровень выбросов В1, уровень требований в отношении бортовой диагностики, долговечности и эксплуатационной пригодности, контроля NOx – "С", экологический класс 4)	Сертификат соответствия, Орган по сертификации автотехники - механических транспортных средств, запасных частей и принадлежностей Автономной некоммерческой организации "Центр содействия сертификации автотехники", РОСС RU.0001.11MT25, Российская Федерация	C-CN.MT25.B.07137 с 10.12.2012 г. по 31.12.2015 г. C-CN.MT25.B.09427 с 05.09.2013 г. по 31.12.2015 г. C-CN.MT25.B.13243 с 04.12.2014 г. по 31.12.2015 г. (мод. с дв. D10.34-40)





## Приложение № 2

1	2	3
Выбросы, Правила ЕЭК ООН № 49-05, (уровень выбросов В1, уровень требований в отношении бортовой диагностики, долговечности и эксплуатационной пригодности, контроля NOx – "С", экологический класс 4) (продолжение)	Сертификат соответствия, Орган по сертификации автомотехники - механических транспортных средств, запасных частей и принадлежностей Автономной некоммерческой организации "Центр содействия сертификации автотехники", РОСС RU.0001.11MT25, Российская Федерация	C-CN.MT25.B.07139 с 10.12.2012 г. по 31.12.2015 г. C-CN.MT25.B.09428 с 05.09.2013 г. по 31.12.2015 г. C-CN.MT25.B.13246 с 04.12.2014 г. по 31.12.2015 г. (мод. с дв. D10.38-40)
Внешний шум, Правила ЕЭК ООН № 51-02	— " —  Сертификат соответствия, Орган по сертификации механических транспортных средств и прицепов, их составных частей и предметов оборудования "САТР-Фонд" Межотраслевого фонда "Сертификация автотранс- порта САТР", РОСС RU.0001.11MT02, Российская Федерация	C-CN.MT25.B.09464 с 12.09.2013 г. по 12.09.2017 г. C-CN.MT02.B.01164 с 24.12.2014 г. по 24.12.2017 г.
Оснащение шинами, Правила ЕЭК ООН № 54-00*	Сообщение, RDW, The Netherlands	E4-54R-0017715 от 25.01.2007 г. E4-54R-0016863 от 29.10.2006 г. E4-54R-0020250 от 25.11.2008 г.
Оснащение задними защитными устройствами транспортных средств для перевозки грузов, Правила ЕЭК ООН № 58-02	Сертификат соответствия, Орган по сертификации автомотехники - механических транспортных средств, запасных частей и принадлежностей Автономной некоммерческой организации "Центр содействия сертификации автотехники", RA.RU.11MT25, Российская Федерация	TC RU C-CN.MT25.B.01906 с 21.12.2015 г. по 20.12.2019 г.
Травмобезопасность наружных выступов, Правила ЕЭК ООН № 61-00	Сообщение, RDW, The Netherlands	E4-61R-000034 Ext. 02 от 31.05.2012 г.
Оснащение боковыми защитными устройствами транспортных средств для перевозки грузов, Правила ЕЭК ООН № 73-00	Сертификат соответствия, Орган по сертификации автомотехники - механических транспортных средств, запасных частей и принадлежностей Автономной некоммерческой организации "Центр содействия сертификации автотехники", РОСС RU.0001.11MT25, Российская Федерация	C-CN.MT25.B.09469 с 12.09.2013 г. по 12.09.2017 г.
Рулевое управление, Правила ЕЭК ООН № 79-01	— " —	C-CN.MT25.B.09470 с 12.09.2013 г. по 12.09.2017 г.





## Приложение № 2

1	2	3
Максимальная мощность, Правила ЕЭК ООН № 85-00	Сообщение, Vehicle Certification Agency, The United Kingdom	E11 85R-00 2009 от 05.07.2010 г. (для двигателя D10.34-40) E11 85R-00 3948 от 27.02.2014 г. (для двигателя D10.38-40)
Оснащение устройствами ограничения максимальной скорости, Правила ЕЭК ООН № 89-00	Сертификат соответствия, Орган по сертификации автомотехники - механических транспортных средств, запасных частей и принадлежностей Автономной некоммерческой организации "Центр содействия сертификации автотехники", РОСС RU.0001.11MT25, Российская Федерация	C-CN.MT25.B.09472 с 12.09.2013 г. по 12.09.2017 г.
Боковые габаритные фонари, Правила ЕЭК ООН № 91-00	Сообщение, RDW, The Netherlands	E4-91R-0015146 от 11.10.2010 г. E4-91R-0013481 от 18.09.2008 г. E4-91R-0013494 от 02.10.2008 г.
Оснащение передними защитными устройствами транспортных средств для перевозки грузов, Правила ЕЭК ООН № 93-00	— " —	E4-93R-000028 от 30.12.2010 г.
Светоотражающая маркировка, Правила ЕЭК ООН № 104-00	Сообщение, Kraftfahrt-Bundesamt, Germany	E1 00821 от 28.08.1998 г.
Фары ближнего и дальнего света, Правила ЕЭК ООН № 112-00	Сообщение, RDW, The Netherlands	E4-112R-0013495 от 02.10.2008 г.
Уровень шума от качения шин, Правила ЕЭК ООН № 117-02 (стадия 1)*	— " —	E4 117R-011516S Ext. 02 от 14.09.2011 г.
Системы отопления, Правила ЕЭК ООН № 122-00	Сертификат соответствия, Орган по сертификации автомотехники - механических транспортных средств, запасных частей и принадлежностей Автономной некоммерческой организации "Центр содействия сертификации автотехники", РОСС RU.0001.11MT25, Российская Федерация	C-CN.MT25.B.09473 с 12.09.2013 г. по 12.09.2017 г.
Внутренний шум, пункт 2 приложения № 3 к ТР ТС 018/2011	Сертификат соответствия, Орган по сертификации механических транспортных средств и прицепов, их составных частей и предметов оборудования "САТР-Фонд" Межотраслевого фонда "Сертификация автотран- спорта САТР", РОСС RU.0001.11MT02, Российская Федерация	C-CN.MT02.B.01165 с 24.12.2013 г. по 24.12.2017 г.





## Приложение № 2

1	2	3
Внутренний шум, пункт 2 приложения № 3 к ТР ТС 018/2011 (продолжение)	Сертификат соответствия, Орган по сертификации автомоботехники - механических транспортных средств, запасных частей и принадлежностей Автономной некоммерческой организации "Центр содействия сертификации автомобилотехники", РОСС RU.0001.11MT25, Российская Федерация	C-CN.MT25.B.09447 с 12.09.2013 г. по 12.09.2017 г.
Содержание вредных (загрязняющих) веществ в воздухе обитаемого помеще- ния транспортного средства, пункт 3 приложения № 3 к ТР ТС 018/2011	— " —	C-CN.MT25.B.09448 с 12.09.2013 г. по 12.09.2017 г.
Устойчивость, пункт 4 приложения № 3 к ТР ТС 018/2011	— " —	C-CN.MT25.B.09451 с 12.09.2013 г. по 12.09.2017 г.
Передняя обзорность, пункт 5 приложения № 3 к ТР ТС 018/2011	— " —	C-CN.MT25.B.09452 с 12.09.2013 г. по 12.09.2017 г.
Вентиляция, отопление и кондиционирование, пункт 6 приложения № 3 к ТР ТС 018/2011	— " —	C-CN.MT25.B.09453 с 12.09.2013 г. по 12.09.2017 г.
Весовые ограничения, действующие в отношении транспортных средств, пункт 14 приложения № 3 к ТР ТС 018/2011	Сертификат соответствия, Орган по сертификации автомоботехники - механических транспортных средств, запасных частей и принадлежностей Автономной некоммерческой организации "Центр содействия сертификации автомобилотехники", РА.RU.11MT25, Российская Федерация	TC RU C-CN.MT25.B.01843 с 18.12.2015 г. по 17.12.2019 г.
Требования к автосамосвалам, пункт 1.7 приложения № 6 к ТР ТС 018/2011	Сертификат соответствия, Орган по сертификации автомоботехники - механических транспортных средств, запасных частей и принадлежностей Автономной некоммерческой организации "Центр содействия сертификации автомобилотехники", РОСС RU.0001.11MT25, Российская Федерация	C-CN.MT25.B.09457 с 12.09.2013 г. по 12.09.2017 г.





## Приложение № 2

1	2	3
Требования к автобетоносмесителям, пункт 1.2 приложения № 6 к ТР ТС 018/2011	Сертификат соответствия, Орган по сертификации специальных и специализированных автотранспортных средств и услуг на автомобильном транспорте Некоммерческой организации "Фонд развития сертификации спецавтотранспорта, средств механизации и технологий выполнения работ в строительстве", РОСС RU.0001.10MT22, Российская Федерация	C-CN.MT22.B.04493 с 30.07.2013 г. по 29.07.2017 г.
Маркировка и возможность идентификации, приложение № 7 к ТР ТС 018/2011	Декларация о соответствии, Общество с ограниченной ответственностью "СИНОТРАК РУС", Российская Федерация	ТС № RU Д-CN.MT02.B.00344 с 22.12.2015 г. по 21.12.2019 г.

\* Допускается установка шин, соответствующих критериям размерности, минимально допустимого индекса нагрузки, минимальной скоростной категории и имеющих отличные от указанных подтверждающие соответствие документы, при наличии на шинах маркировки по Правилам ЕЭК ООН № 30 или 24, а также по Правилам ЕЭК ООН №117 при условии предоставления в орган по сертификации информации об указанной маркировке".

Руководитель органа по сертификации



Подпись

Б.В. Кисуленко

инициалы, фамилия



к одобрению типа транспортного средства № TC RU E-CN.MT02.00195.П1

## ОПИСАНИЕ МАРКИРОВКИ ТРАНСПОРТНОГО СРЕДСТВА

1. Место расположения и форма единого знака обращения на рынке государств - членов Таможенного союза:

На табличке изготовителя или рядом с ней.

Единый знак обращения на рынке государств - членов Таможенного союза наносится в соответствии с Решением Комиссии Таможенного союза от 15 июля 2011 г. № 711.

2. Место расположения таблички изготовителя:

В нижней части правого дверного проема кабины.

3. Место расположения идентификационного номера:

3.1. На табличке изготовителя.

3.2. На раме, в области переднего правого колеса.

4. Структура и содержание идентификационного номера (номеров) транспортных средств:

1	2	3	4	5	6	7	8	9	10	11	12	13	14	15	16	17
L	Z	Z	5	?	Y	?	?	?	?	?	?	?	?	?	?	?

поз. 1 – 3: Международный идентификационный код изготовителя (WMI):

**LZZ** – China National Heavy Duty Truck Group Co., Ltd., Китайская Народная Республика.

поз. 4: Обозначение марки транспортного средства и типа кабины:

**5** – HOWO, бескапотная.

поз. 5: Обозначение исполнения загрузочного пространства:

**D** – самосвальная платформа;

**B** – бортовой или бетоносмеситель.

поз. 6: Обозначение колесной формулы и полной массы транспортного средства:

**Y** – 8 x 4; масса более 31 тонн.

поз. 7: Обозначение мощности двигателя:

**N** – от 220 кВт до 257 кВт;

**S** – от 257 кВт до 294 кВт.

поз. 8: Обозначение базы транспортного средства:

**B** – от 3.0 до 3.3 м;

**D** – от 3.6 до 3.9 м;

**F** – от 4.3 до 4.7 м.

поз. 9: Контрольный символ: цифра от 0 до 9 или буква X.

поз. 10: Год выпуска согласно Таблице 1 приложения № 7 к техническому регламенту

Таможенного союза "О безопасности колесных транспортных средств".

поз. 11: Обозначение сборочной линии: A, W или N.

поз. 12 – 17: производственный номер транспортного средства.



Руководитель органа по сертификации



Подпись

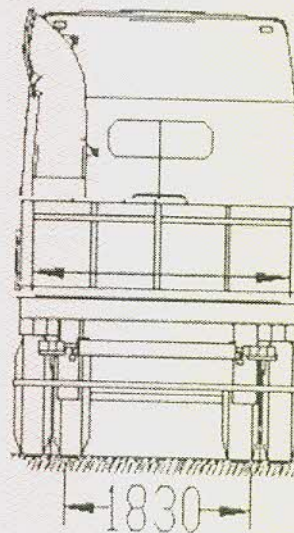
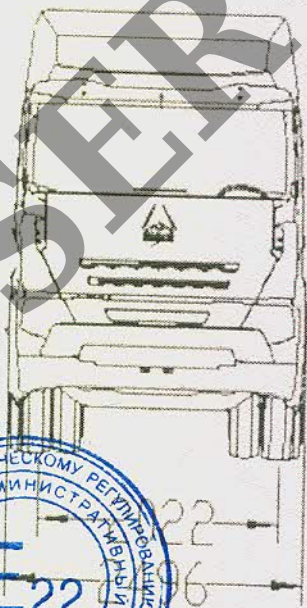
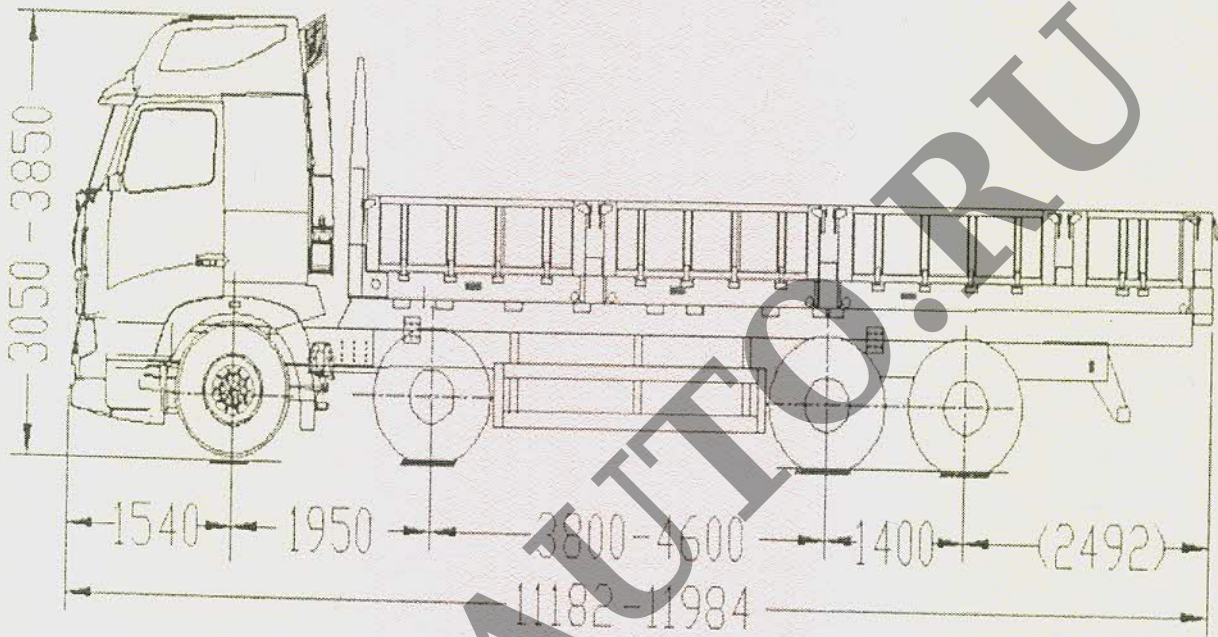
Б.В. Кисуленко

инициалы, фамилия



к одобрению типа транспортного средства № TC RU E-CN.MT02.00195.П1

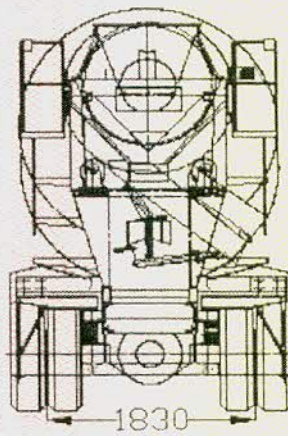
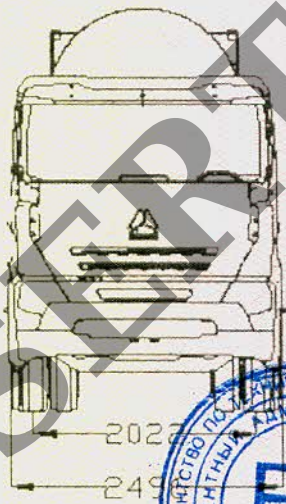
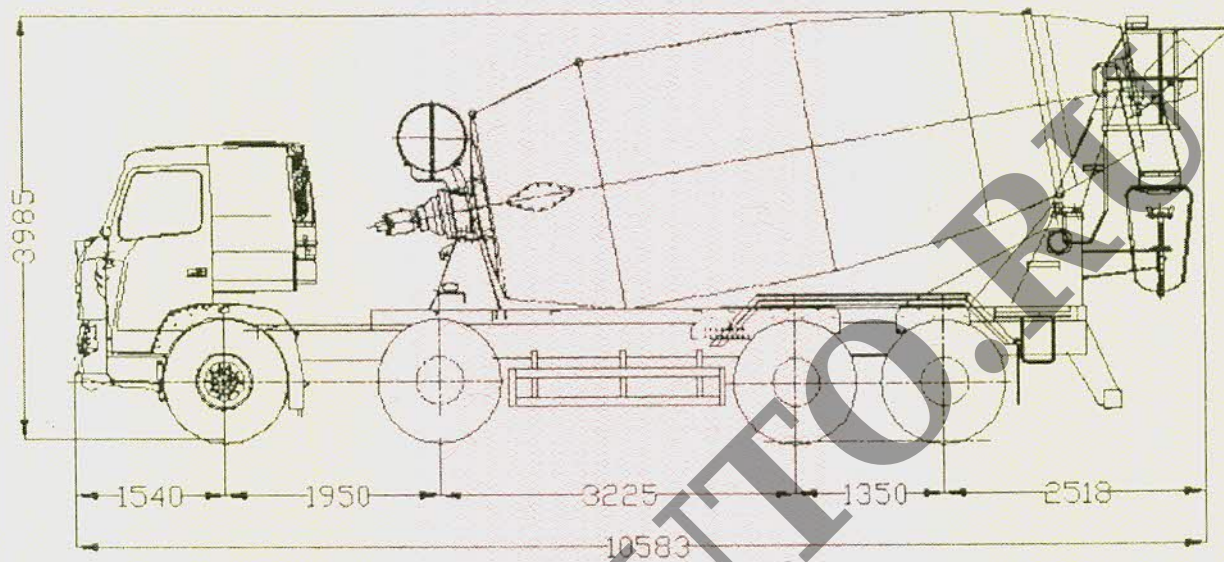
**ОБЩИЙ ВИД ТРАНСПОРТНОГО СРЕДСТВА**  
**HOWO ZZ1407 модификации ZZ1407N3867P, ZZ1407N4667P, ZZ1407S3867P, ZZ1407S4667P**  
**коммерческое наименование А7**





Приложение № 4

**ОБЩИЙ ВИД ТРАНСПОРТНОГО СРЕДСТВА**  
**HOWO ZZ5407 модификации ZZ5407GJBN3267P, ZZ5407GJBS3267P**  
**коммерческое наименование А7**





Приложение № 4

ОБЩИЙ ВИД ТРАНСПОРТНОГО СРЕДСТВА

HOWO ZZ3407 модификации ZZ3407N3267P, ZZ3407N3867P, ZZ3407S3267P, ZZ3407S3867P  
коммерческое наименование А7

