

ТАМОЖЕННЫЙ СОЮЗ
ОДОБРЕНИЕ ТИПА ТРАНСПОРТНОГО СРЕДСТВА

Eurasian Conformity Mark (Eurasian Conformity Mark)

Серия KZ № 0000153
(учетный номер бланка)

№ TC KZ E-DE.0401.00075.P1

Срок действия с 26 сентября 2023 г. по 01 февраля 2024 г.

ОРГАН ПО СЕРТИФИКАЦИИ

Товарищество с ограниченной ответственностью «Гылыми-Зерттеу Орталыгы
«Алматы-Стандарт» (ТОО «ГЗО «Алматы-Стандарт»)
юридический адрес: РК, г. Алматы. Ауэзовский район, мкр. Мамыр, ул. Спортивная, д. 2, кв. 9;
фактический адрес: РК, г. Алматы, ул. Жарокова, 5, оф. 77; телефон/факс: + 7 (727) 379-12-52;
электронная почта: almaty-standart@mail.ru; аттестат аккредитации № KZ.O.02.E0401 до 17.08.2026 г.

ТРАНСПОРТНЫЕ СРЕДСТВА

МАРКА	Porsche
КОММЕРЧЕСКОЕ НАИМЕНОВАНИЕ	Cayenne, Cayenne S, Cayenne Turbo, Cayenne E-Hybrid, Cayenne Turbo S E-Hybrid, Cayenne GTS, Cayenne Turbo GT, Cayenne GT Coupe
ТИП	9YA
МОДИФИКАЦИИ	EA22, SK22, CK22, EB22, SM22, CM22, EC22, EF22, EH22, EI22, EJ22, CS22, SL22, CL22
КАТЕГОРИЯ	M;G
ЭКОЛОГИЧЕСКИЙ КЛАСС	6
ЗАЯВИТЕЛЬ И ЕГО АДРЕС	Товарищество с ограниченной ответственностью «Orbis Auto Luxury», БИН 201040032091, юридический и фактический адрес: 050032, Республика Казахстан, город Алматы, Медеуский район, Кульджинский тракт, здание 12/1, тел.: +7 (727) 355-80-80, электронная почта: Info@porsche-almaty.kz
ИЗГОТОВИТЕЛЬ И ЕГО АДРЕС	Dr. Ing. h.c. F. Porsche AG, юридический и фактический адрес: Stuttgart-Zuffenhausen, Porscheplatz, 1, D-70435, Stuttgart, Федеративная Республика Германия
ПРЕДСТАВИТЕЛЬ ИЗГОТОВИТЕЛЯ И ЕГО АДРЕС	Представитель в Республике Казахстан, Российской Федерации и Киргизской Республике: Товарищество с ограниченной ответственностью «Orbis Auto Luxury», БИН 201040032091, юридический и фактический адрес: 050032, Республика Казахстан, город Алматы, Медеуский район, Кульджинский тракт, здание 12/1, тел.: +7 (727) 355-80-80, электронная почта: Info@porsche-almaty.kz



(дополнительный лист)

Серия KZ № 0000153

(учетный номер бланка одобрения типа)

Стр. 2

Одобрение типа транспортного средства № TC KZ E-DE.0401.00075.P1

ПРЕДСТАВИТЕЛЬ ИЗГОТОВИТЕЛЯ И ЕГО АДРЕС	Представитель в Республике Беларусь: Общество с ограниченной ответственностью «Автосалон-АВ», УНП 100367384, юридический и фактический адрес: 220024, Республика Беларусь, город Минск, улица Серова, дом 1, тел.: +375 (17) 309-89-11, факс: +375(17)309-89-01, электронная почта: info@porsche.by Представитель в Республике Армения: Общество с ограниченной ответственностью «AUTOHAUS LLC», УНН 28611004772, юридический адрес: 0015, Республика Армения, город Ереван, ул. Когбаци, д. 1А/65, фактический адрес: 0004, Республика Армения, город Ереван, ул. Адм. Исакова, д. 32/1, тел.: +374-10-739403, электронная почта: info@porsche.am
СБОРОЧНЫЙ ЗАВОД И ЕГО АДРЕС	Volkswagen Slovakia a.s., юридический и фактический адрес: 84302 Bratislava, Словацкая Республика
ПОСТАВЩИК СБОРОЧНЫХ КОМПЛЕКТОВ И ЕГО АДРЕС	-

соответствуют требованиям технического регламента Таможенного союза «О безопасности колесных транспортных средств».

Действие данного ОДОБРЕНИЯ ТИПА ТРАНСПОРТНОГО СРЕДСТВА распространяется на серийно выпускаемую продукцию.

Данное ОДОБРЕНИЕ ТИПА ТРАНСПОРТНОГО СРЕДСТВА без приложений не действительно.

Приложение № 1. Общие характеристики транспортного средства

Приложение № 2. Перечень документов, явившихся основанием для оформления
ОДОБРЕНИЯ ТИПА ТРАНСПОРТНОГО СРЕДСТВА

Приложение № 3. Описание маркировки транспортного средства

Приложение № 4. Общий вид транспортного средства на 4 страницах



Серия KZ № 0006218

(учетный номер бланка)

(дополнительный лист)

Серия KZ № 0000153

(учетный номер бланка одобрения типа)

Стр. 3

Одобрение типа транспортного средства № TC KZ E-DE.0401.00075.P1

ДОПОЛНИТЕЛЬНАЯ ИНФОРМАЦИЯ

Коммерческое наименования	Модификация
S	EB22, SM22, CM22
Cayenne	EA22, SK22, CK22
GTS	EI22
GT	CS22
Turbo	EC22
Turbo GT	EJ22
E-Hybrid	EF22, SL22, CL22
Turbo S E-Hybrid	EH22

В настоящем одобрении типа транспортного средства применяются нормы Решений Совета Евразийской экономической комиссии № 77 от 16 апреля 2022 г. и № 161 от 23 сентября 2022 г.

Руководитель органа по сертификации



подпись

О.В. Кузина
инициалы, фамилия

Дата оформления «29» июля 2023 г.

ОДОБРЕНИЕ ТИПА ТРАНСПОРТНОГО СРЕДСТВА УТВЕРЖДЕНО.

Внесена запись в реестр за № TC KZ E-DE.0401.00075.P1 от «26» сентября 2023 г.

Руководитель (заместитель руководителя)

КТРМ МТИ РК

наименования уполномоченного органа
государственного управления

подпись

Б.Т. Касымов
инициалы, фамилия



Серия KZ № **0006217**
(учетный номер бланка)

Приложение № 1
к одобрению типа транспортного средства № TC KZ E-DE.0401.00075.P1

ОБЩИЕ ХАРАКТЕРИСТИКИ ТРАНСПОРТНОГО СРЕДСТВА

Колесная формула/ведущие колеса	4x4/все						
Схема компоновки транспортного средства	полноприводная						
Расположение двигателя	переднее продольное						
Тип кузова/количество дверей	цельнометаллический, несущий, универсал или фастбэк/5						
Количество мест для сидения	4 (первый ряд - 2, второй ряд - 2) или 5 (первый ряд - 2, второй ряд - 3)						
Для модификаций:	EA22, EB22, EC22, EF22, EH22, EI22, EJ22			SK22, CK22, SM22, CM22, CS22, SL22, CL22			
Габаритные размеры, мм							
- длина	4918...4942			4930...4932			
- ширина	1983...1995						
- высота	1636...1702			1648...1713			
База, мм	2895						
Колея передних / задних колес, мм	1687...1689 / 1673...1688			1686...1688 / 1668...1686			
Для модификаций:	EB22	EA22	EF22	EI22	EC22	EH22	EJ22
Масса транспортного средства в снаряженном состоянии, кг	2095... 2530	2060... 2520	2370... 2725	2220... 2550	2250... 2580	2565... 2795	2295... 2430
Технически допустимая максимальная масса транспортного средства, кг	2840* или 2825**	2830* или 2795**	3030* или 3055**	2860* или 2850**	2935* или 2915**	3075* или 3095**	2765
Технически допустимая максимальная масса, приходящаяся на каждую из осей транспортного средства, начиная с передней оси, кг							
- на переднюю ось	1425* или 1440**	1435* или 1410**	1475	1475* или 1470**	1515* или 1505**	1540	1450
- на заднюю ось	1455	1455	1620	1435* или 1460**	1480	1585	1395
Максимальная масса прицепа, кг							
- прицеп без тормозной системы	750	750	750	750	750	750	-
- прицеп с тормозной системой	3500	3500	3500	3500	3500	3000	-
* универсал							
** фастбэк							
Для модификаций:	SK22	CK22	SM22	CM22	CS22	SL22	CL22
Масса транспортного средства в снаряженном состоянии, кг	2130... 2490	2160... 2475	2235... 2590	2265... 2575	2320... 2455	2500... 2780	2530... 2765
Технически допустимая максимальная масса транспортного средства, кг	2835	2820	2930	2910	2680	3125	3110

Одобрение типа транспортного средства № TC KZ E-DE.0401.00075.P1

Приложение № 1

для модификаций:	SK22	CK22	SM22	CM22	CS22	SL22	CL22	
Технически допустимая максимальная масса, приходящаяся на каждую из осей транспортного средства, начиная с передней оси, кг								
- на переднюю ось	1425	1415	1505	1495	1465	1510	1505	
- на заднюю ось	1495	1490	1510	1500	1280	1690	1685	
Максимальная масса прицепа, кг								
- прицеп без тормозной системы	750	750	750	750	-	750	750	
- прицеп с тормозной системой	3500	3500	3500	3500	-	3500	3500	
для модификаций:	EF22, EH22, SL22, CL22							
Описание гибридного транспортного средства	параллельный привод от двигателя внутреннего сгорания и электродвигателя, расположенного между ДВС и коробкой передач, предусмотренные режимы работы: только двигатель внутреннего сгорания, только электродвигатель, совмещенный (одновременный привод от двигателя внутреннего сгорания и электродвигателя), режим заряда аккумуляторной батареи от двигателя внутреннего сгорания; предусмотрена зарядка тяговой аккумуляторной батареи от внешнего источника							
для модификаций:	EB22	EA22	EF22	SK22 CK22	SL22 CL22			
Двигатель внутреннего сгорания (марка, тип)	Porsche DCA		Porsche DCB					
- количество и расположение цилиндров	четырехтактный, с искровым зажиганием							
- рабочий объем цилиндров, см ³	6, V - образное							
- степень сжатия	2894		2995					
- максимальная мощность, кВт (мин ⁻¹) по Правилам ООН № 85-00	10.5		11.2					
- максимальный крутящий момент, Н·м (мин ⁻¹)	324 (5700... 6700)	250 (5300... 6400)	250 (5300... 6400)	260 (5400... 6400)	224 (5400... 6400)			
Топливо	550 (1800... 5500)	450 (1340... 5300)	450 (1340... 5300)	500 (1450... 4500)	420 (1400... 4800)			
Система питания (тип)	бензин с октановым числом: не менее 95							
Блок управления (маркировка)	непосредственный впрыск топлива с электронным управлением							
Форсунки (тип, маркировка)	Bosch, MG1CS002, 9Y0 907 551 или 9Y0 907 551 L	Bosch, MG1CS002, 9Y0 907 559 A или 9Y0 907 559 L	Bosch, MG1CS002, 9Y0907559C или 9Y0907559AA	Bosch, MG1CS002	Bosch, MG1CS002	9Y0D6AHFB00		
	Bosch, 06M 906 A04	Delphi, 06M 906 A02 или 06M 906 A01						



(дополнительный лист)

Серия KZ № 0000153

(учетный номер бланка одобрения типа)

Стр. 6

Одобрение типа транспортного средства № TC KZ E-DE.0401.00075.P1

Приложение № 1

для модификаций:	EB22	EA22	EF22	SK22, CK22	SL22, CL22
с двигателем:	Porsche DCA	Porsche DCB			
Нагнетатель воздуха (тип, маркировка)	Borg Warner Turbo Systems, 06M 145 P01 + 06M 145 P02	Borg Warner Turbo Systems, 06M 145 A01			
Воздушный фильтр (тип, маркировка)	с сухим бумажным элементом, Mahle, 4M0.183.B или 4M0.183.843.?		с сухим бумажным элементом, Mahle, 4M0.183.B	с сухим бумажным элементом, Mahle, 4M0.133.843	
Глушители шума впуска (маркировка)					
- 1 степень	Mahle, 4M0.183.B				
Система зажигания (тип)	микропроцессорная				
Катушка (модуль) зажигания (маркировка)	Eldor, S3				
Свечи (маркировка)	NGK, R5				
Система выпуска и нейтрализации отработавших газов	четыре нейтрализатора отработавших газов, четыре глушителя	два нейтрализатора отработавших газов, три глушителя			
Нейтрализаторы (маркировка)					
- 1 степень	8W0 178 F (x2)	8W0 166 B?		9Y0 166	
- 2 степень	8W0 178 G (x2)	8W0 178 E?		9Y0 178	
Глушители (маркировка)					
- 1 степень	4M0 118 L (x2)	4M0 118 F или T9Y0066	4M0 118 K	4M0 118 F или -	4M0 118 K или T9Y0067
- 2 степень	4M4 119 A или T9Y0251	4M4 119	4M4 119	4M4 119	4M4 119 или 4M0 119
- 3 степень	4M4 120 E или T9Y0231	4M4 120 A или T9Y0231	4M4 120 F	4M4 120 A или 9Y0 120 B	4M4 120 F или 9Y0 120 B
Фильтр твердых частиц					
для модификаций:	EI22	EC22 EH22	EJ22	CS22	SM22 CM22
Двигатель внутреннего сгорания (марка, тип)	Porsche DCU		Porsche DWN		Porsche DWH
- количество и расположение цилиндров	четырехтактный, с искровым зажиганием				
- рабочий объем цилиндров см ³	8, V - образное				
- степень сжатия	10,1		9,7		
- максимальная мощность кВт (мин. по Правилам ООН № 85-00)	338 (6000... 6500)	404 (5750... 6000)	471 (6000)	485 (6000)	349 (6000)

Серия KZ № 0006211

(учетный номер бланка)

Одобрение типа транспортного средства № TC KZ E-DE.0401.00075.P1

Приложение № 1

для модификаций:	EI22	EC22, EH22	EJ22	CS22	SM22, CM22
с двигателем:	DCU		DWN		DWN
- максимальный крутящий момент, Н·м (мин ⁻¹)	620 (1800... 4500)	770 (2100... 4500)	850 (2300... 4500)	850 (2300... 4500)	600 (2000... 5000)
Топливо	бензин с октановым числом не менее 98				
Система питания (тип)	непосредственный впрыск топлива с электронным управлением				
Блок управления (маркировка)	Bosch, MG1CS008, 9Y0DT6PAA 00	Bosch, MG1CS008, 9Y0 907 589 B или 9Y0 907 589 G, 9Y0 906 014	Bosch, MG1CS008, 9Y0DS6P AA00	Bosch MG1CS008	Bosch, MG1CS008 9Y0M7QPAB0 0
Форсунки (тип, маркировка)	Bosch, 06M 906 A04		TOP2019		TOP2030
Нагнетатель воздуха (тип, маркировка)	Borg Warner Turbo Systems, TOP2008 + TOP2002		Borg Warner Turbo Systems, TOP2022 + TOP2023		IHI, TOP2042+ TOP2043
Воздушный фильтр (тип, маркировка)	с сухим бумажным элементом, Mahle, 4M0.183.B или 4M0.183.843.?		с сухим бумажным элементом, Mahle, 4M0.183.B		с сухим бумажным элементом, Mahle, 4M0.133.843
Глушители шума впуска (маркировка)					
- 1 ступень	UFI Filters, 4M0.183.B	Mahle, 4M0.183.B	Mahle, 4M0.183.B		
Система зажигания (тип)	микропроцессорная				
Катушка (модуль) зажигания (маркировка)	Eldor, S3		-		
Свечи (маркировка)	NGK, R5		-		
Система выпуска и нейтрализации отработавших газов	четыре нейтрализатора отработавших газов, четыре глушителя		четыре нейтрализатора отработавших газов, два глушителя	четыре нейтрализатора отработавших газов, один глушитель	
Нейтрализаторы (маркировка)			два нейтрализатора отработавших газов, один глушитель и фильтр твердых частиц		
1 ступень	4N0 166 A? (x2)		Boysen, 4N0 166 AB (x2)	Boysen, 4N0 166 AA (x2)	Boysen, 4N0 166 AA (x2)
2 ступень	4N0 178 A? (x2)		-	Boysen, 4N0 178 AA (x2)	Boysen, 4N0 178 AA (x2)



(дополнительный лист)

Серия KZ № 0000153

(учетный номер блока одобрения типа)

Стр. 8

Одобрение типа транспортного средства № TC KZ E-DE.0401.00075.P1

Приложение № 1

для модификаций:	EI22	EH22	EC22	EJ22	CS22	SM22, CM22
с двигателем:	DCU			DWN		DWH
Глушители (маркировка)						
- 1 ступень	4M0 118 L (x2)	T9Y0255 или T9Y0232	4M0 118 L (x2)	9Y0 120 A	9Y0 120 C	4M4 119 B
- 2 ступень	T9Y0232	4M4 120 C или 9Y0 120 B	4M4 119 B или T9Y0232	-	-	4M4 120 C или 9Y0 120 B
- 3 ступень	9Y0 120 B или T9Y3120	-	4M4 120 C или T9Y0231	-	-	-
Фильтр твердых частиц	-			4M0 181 DB	-	4M0 181 F
для модификаций:	EF22, EH22			SL22, CL22		
Устройство накопления энергии	Батарея					
Батарея (марка, тип)	SAMSUNG SDI Battery Systems, высоковольтная					
Электрохимическая пара	литий-ионная					
Количество элементов	104			102		
Масса, кг	138.0			164.1		
Рабочее напряжение, В	382			370		
Емкость, А.ч	37			70		
Место расположения	За спинкой заднего сиденья, на задней поперечной балке					
Запас хода, км	44			86		
для модификаций:	EA22, EB22, EI22, SK22, CK22			EC22, EJ22, SM22, CM22, CS22		
Трансмиссия	гидромеханическая					
Коробка передач (марка, тип)	AA8FE001			AA8FF002		
	автоматическая					
- число передач и передаточные числа	вперед - 8, назад - 1					
I	5.000			4.714		
II	3.200			3.143		
III	2.143			2.106		
IV	1.720			1.667		
V	1.313			1.285		
VI	1.000			1.000		
VII	0.823			0.839		
VIII	0.640			0.667		
IX	3.478			3.317		
Главная передача (тип)	гипоидная					
- передаточное число	3.091 или 3.308			3.091 или 3.308		



Серия KZ № 0006213

(учетный номер блока)

Одобрение типа транспортного средства № TC KZ E-DE.0401.00075.P1

Приложение № 1

для модификаций:	EF22, EH22, SL22, CL22
Трансмиссия	гидромеханическая
Электромашинa (марка, тип)	ZF/Porsche, EAL, двигатель/генератор, трехфазный синхронный переменного тока, с постоянными магнитами
Рабочее напряжение, В	220...420
Максимальная 30-минутная мощность, кВт	60.0
Коробка передач (марка, тип)	AA8FG002 или AA8FH001
- число передач и передаточные числа	автоматическая вперед - 8, назад - 1
I	4.714
II	3.143
III	2.106
IV	1.667
V	1.285
VI	1.000
VII	0.839
VIII	0.667
З.Х.	3.317
Главная передача (тип)	гипоидная
- передаточное число	3.091 или 3.308
Подвеска	
Передняя (описание)	независимая, многорычажная, пружинная, с амортизаторами и стабилизатором поперечной устойчивости или независимая, многорычажная, пневматическая, с амортизаторами и стабилизатором поперечной устойчивости, с регулируемым положением кузова
Задняя (описание)	независимая, многорычажная, пружинная, с амортизаторами и стабилизатором поперечной устойчивости или независимая, многорычажная, пневматическая, с амортизаторами и стабилизатором поперечной устойчивости, с регулируемым положением кузова
Рулевое управление (описание)	с электроусилителем, управляемые колеса передней оси или с электроусилителем, управляемые колеса передней и задней осей
- рулевой механизм (тип)	«шестерня - рейка»
Тормозные системы	
Рабочая (описание)	гидравлический двухконтурный привод с разделением по осям, с вакуумным усилителем, с электронным распределением тормозных усилий, с отключаемой антипробуксовочной системой, с АБС, с электронной системой контроля устойчивости (ESC), с усилителем экстренного торможения (BAS); тормозные механизмы всех колес - дисковые
Запасная (описание)	каждый контур рабочей тормозной системы
Стояночная (описание)	электромеханический привод к тормозным механизмам задних колес барабанного типа с электрическим управлением



(дополнительный лист)

Серия KZ № 0000153

(учетный номер бланка одобрения типа)

Стр. 10

Одобрение типа транспортного средства № TC KZ E-DE.0401.00075.P1

Приложение № 1

Шины	обозначение размера	индекс несущей способности для максимально допустимой нагрузки	обозначение категории скорости
	255/55 ZR19	111	Y
	255/55 R19 (M+S)	111	V
	275/50 ZR19	112	Y
	275/50 R19	112	V
	275/45 ZR20	110	Y
	275/45 R20 (M+S)	110	V
	305/40 ZR20	112	Y
	305/40 R20 (M+S)	112	V
	285/40 ZR21	109	Y
	275/40 R21 (M+S)	107	V
	315/35 ZR21	111	Y
	305/35 R21 (M+S)	109	V
	285/35 ZR22	106	Y
	315/30 ZR22	107	Y
Шина временного пользования	195/65 R20	108	P
Оборудование транспортного средства	совмещенная система вентиляции, отопления и кондиционирования (система управления климатом); по заказу: сцепное устройство; устройства фарочистки; адаптивная система переднего освещения.		

Руководитель органа по сертификации



Подпись

О.В. Кузина
инициалы, фамилия



Серия KZ № **0006215**
(учетный номер бланка)

Приложение № 2
к одобрению типа транспортного средства № TC KZ E-DE.0401.00075.P1

**Перечень документов, явившихся основанием для оформления
ОДОБРЕНИЯ ТИПА ТРАНСПОРТНОГО СРЕДСТВА**

Элементы объектов технического регулирования, в отношении которых установлены требования безопасности	Наименование и происхождение документа, подтверждающего соответствие	Номер документа и дата выпуска
1	2	3
Выступающие части конструкции, пункт 11 TP TC 018/2011	Декларация о соответствии, Товарищество с ограниченной ответственностью «Orbis Auto Luxury», Республика Казахстан	EAЭС KZ 7500401.13.12.02790 с 08.09.2023 г. по 01.02.2024 г.
Кондиционеры и холодильное оборудование, пункт 12 TP TC 018/2011	-	-
Интерфейс, пункт 15 TP TC 018/2011	-	-
Световозвращатели, Правила ООН № 3-02	Сообщение, LE GOUVERNEMENT DU GRAND-DUCHE DE LUXEMBOURG Ministere de la Mobilité et des Travaux publics Departement de la mobilité et des transports, Люксембург	E13*48R07/03*9806*08 от 17.03.2023 г.
Устройства для освещения заднего регистрационного знака, Правила ООН № 4-00	-	-
Указатели поворота, Правила ООН № 6-01	-	-
Габаритные огни, сигналы торможения, Правила ООН № 7-02	-	-
Устойчивость к воздействию внешних источников электромагнитного излучения и электромагнитная совместимость, Правила ООН № 10-06	-	E13*10R06/02*14381*08 от 21.02.2023 г., E13*10R06/02*14381*09 от 30.03.2023 г.
Замки и петли дверей, Правила ООН № 11-04	-	E13*11R04/02*6059*04 от 22.04.2022 г.
Травмобезопасность рулевого управления, Правила ООН № 12-04	-	E13*12R04/05*9668*04 от 10.03.2023 г.



(дополнительный лист)

Серия KZ № 0000153

(учетный номер бланка сшивания листа)

Стр. 12

Одобрение типа транспортного средства № TC KZ E-DE.0401.00075.P1

Приложение № 2

1	2	3
Эффективность тормозных систем, Правила ООН № 13Н-01	Сообщение, LE GOUVERNEMENT DU GRAND-DUCHE DE LUXEMBOURG Ministere de la Mobilité et des Travaux publics Departement de la mobilité et des transports, Люксембург	E13*13HR01/04*6480*00 от 16.03.2023 г., E13*13HR01/04*6481*00 от 15.03.2023 г., E13*13HR01/04*6482*00 от 17.03.2023 г., E13*139R00/02*0156*00 от 09.02.2023 г., E13*140R00/04*0159*00 от 10.03.2022 г.
Места крепления ремней безопасности, Правила ООН № 14-09	-.-	E13*14R09/02*9654*05 от 03.03.2023 г.
Оснащение транспортных средств удерживающими системами, Правила ООН № 16-08	-.-	E13*16R08/03*9936*05 от 09.03.2023 г.
Прочность сидений и их креплений, Правила ООН № 17-09	-.-	E13*17RA09/01*6097*05 от 02.03.2023 г.
Передние противотуманные фары, Правила ООН № 19-03	-.-	E13*48R07/03*9806*08 от 17.03.2023 г.
Травмобезопасность внутреннего оборудования, Правила ООН № 21-01	-.-	E13*21R01/04*8515*05 от 06.10.2022 г.
Фонари заднего хода, Правила ООН № 23-00	-.-	E13*48R07/03*9806*08 от 17.03.2023 г.
Подголовники сидений Правила ООН № 25-04	-.-	E13*17RA09/01*6097*05 от 02.03.2023 г.
Травмобезопасность наружных выступов, Правила ООН № 26-04	-.-	E13*26R04/00*8538*06 от 21.03.2023 г.
Оснащение звуковыми сигнальными приборами, Правила ООН № 28-00	-.-	E13*28R00/06*6076*02 от 31.01.2023 г.
Оснащение шинами, Правила ООН № 30*02	Сообщение, MINISTERE DE L ECOLOGIE, DU DEVELOPPEMENT DURABLE ET DE L ENERGIE, Французская Республика	E2 0214449 от 04.02.2015 г., E2 0214450 от 17.12.2015 г., E2 0215485 Ext.01 от 11.02.2016 г., E2 0215529 от 29.04.2015 г., E2 0215530 от 29.04.2015 г., E2 0216513 Ext.01 от 11.02.2016 г.



Серия KZ № 0006220

(учетный номер бланка)

Одобрение типа транспортного средства № TC KZ E-DE.0401.00075.P1

Приложение № 2

1	2	3
Оснащение шинами, Правила ООН № 30-02* (продолжение)	Сообщение, MINISTERE DE L ECOLOGIE, DU DEVELOPPEMENT DURABLE ET DE L ENERGIE, Французская Республика	E2 0216522 от 22.03.2016 г., E2 0216523 от 22.03.2016 г.
	Сообщение, MINISTERE DE LA TRANSITION ECOLOGIQUE ET SOLIDAIRE, Французская Республика	E2*30R02/18*17587*00 от 20.10.2017 г., E2*30R02/18*17588*00 от 20.10.2017 г.
	Сообщение, MINISTERE DE L'ENVIRONNEMENT, DE L'ENERGIE ET DE LA MER, Французская Республика	E2 0216443 от 14.03.2017 г., E2 0216595 от 14.03.2017 г., E2 0216596 от 14.03.2017 г.
	Сообщение, MINISTERO DELLE INFRASTRUTTURE E DEI TRASPORTI, Итальянская Республика	E3 022088 Ext.03 от 12.07.2012 г., E3 022538 Ext. 05 от 26.01.2017 г.
	Сообщение, RDW, Нидерланды	E4-30R-02102667 от 30.08.2017 г., E4-30R-02102657 от 02.08.2017 г., E4-30R-02102658 от 27.07.2017 г., E4-30R-02103371 от 06.10.2017 г., E4-30R-02103511 от 30.08.2017 г., E4-30R-02103370 Corr.01 от 12.10.2017 г., E4-30R-02103993 от 12.10.2017 г., E4-30R-02103994 от 12.10.2017 г., E4-30R-02104695 от 15.11.2017 г., E4-30R-0276250 Ext. 01 от 15.06.2015 г., E4-30R-0282886 Ext.01 от 29.04.2015 г., E4-30R-0282887 Ext.01 от 29.04.2015 г., E4-30R-0286674 от 02.11.2015 г., E4-30R-0287835 от 25.09.2015 г., E4-30R-0289836 от 22.12.2015 г., E4-30R-0289838 от 22.12.2015 г., E4-30R-0289839 от 22.12.2015 г., E4-30R-0294000 от 30.06.2016 г., E4-30R-0294001 от 30.06.2016 г., E4-30R-0294002 от 30.06.2016 г., E4-30R-0294003 Ext.01 от 15.07.2016 г., E4-30R-0295971 от 28.07.2016 г., E4-30R-0295972 от 28.07.2016 г., E4-30R-0298965 от 14.02.2017 г.



Одобрение типа транспортного средства № TC KZ E-DE.0401.00075.P1

Приложение № 2

1	2	3
Оснащение шинами, Правила ООН № 30-02* (продолжение)	Сообщение, RDW, Нидерланды	E4-30R-0298966 от 14.02.2017 г., E4-30R-0299267 от 16.02.2017 г., E4-30R-0299269 от 16.02.2017 г., E4-30R-0299271 от 16.02.2017 г., E4-30R-0299272 от 16.02.2017 г., E4*30R02/18*106050*01 от 27.11.2017 г., E4*30R02/18*106643*00 от 08.02.2018 г., E4*30R02/19*107525*01 от 09.04.2018 г., E4*30R02/20*112966*00 от 26.11.2018 г.
Пожарная безопасность, Правила ООН № 34-03	Сообщение, LE GOUVERNEMENT DU GRAND-DUCHE DE LUXEMBOURG Ministere de la Mobilité et des Travaux publics Departement de la mobilité et des transports, Люксембург	E13*34R03/02*6346*07 от 14.02.2023 г.
Расположение педалей управления, Правила ООН № 35-01	-"	E13*35R01/00*0099*09 от 21.02.2023 г.
Задние противотуманные огни, Правила ООН № 38-00	-"	E13*48R07/03*9806*08 от 17.03.2023 г.
Механизмы измерения скорости, Правила ООН № 39-01	-"	E13*39R01/02*9794*05 от 16.03.2023 г.
Оснащение безопасными стеклами, Правила ООН № 43-01	-"	E13*43R01/09*9811*03 от 13.03.2023 г.
Оснащение устройствами непрямого обзора, Правила ООН № 46-05	-"	E13*46R05/00*9796*05 от 09.02.2023 г.
Оснащение устройствами освещения и световой сигнализации, Правила ООН № 48-01	-"	E13*48R07/03*9806*08 от 17.03.2023 г.
Внешний шум, Правила ООН № 51-03	-"	E13*51R03/05*10638*03 от 03.11.2020 г., E13*51R03/05*10641*04 от 06.09.2021 г., E13*51R03/05*10642*03 от 12.03.2021 г.



Одобрение типа транспортного средства № TC KZ E-DE.0401.00075.P1

Приложение № 2

1	2	3
Внешний шум, Правила ООН № 51-03 (продолжение)	Сообщение, LE GOUVERNEMENT DU GRAND-DUCHE DE LUXEMBOURG Ministere de la Mobilite et des Travaux publics Departement de la mobilite et des transports, Люксембург	E13*51R03/05*10692*03 от 29.05.2020 г., E13*51R03/06*10692*05 от 21.04.2023 г., E13*51R03/05*10849*03 от 12.05.2021 г., E13*51R03/05*10931*02 от 17.03.2021 г., E13*51R03/06*10641*05 от 07.02.2023 г., E13*51R03/06*10642*04 от 31.03.2023 г., E13*51R03/06*11046*01 от 30.06.2021 г., E13*51R03/06*11046*02 от 07.02.2023 г.
Оснащение сцепными устройствами, Правила ООН № 55-02	-	E13*55R02/02*4372*08 от 17.03.2023 г.
Оснащение шинами временного использования, Правила ООН № 64-03	-	E13*64R03/01*5094*05 от 17.02.2023 г.
Системы мониторинга давления воздуха в шинах, Правила ООН № 64-02	-	E13*141R01/02*0039*02 от 09.02.2023 г.
Рулевое управление, Правила ООН № 79-03	-	E13*79R03/08*2692*03 от 17.03.2023 г.
Выбросы, Правила ООН № 83-07 (экологический класс B)	Сообщение, Kraftfahrt-Bundesamt, Федеративная Республика Германия	E1*83R07/07W*6283*02 Korr.02 от 20.05.2021 г., E1*83R07/07W*6284*01 Korr.02 от 20.05.2021 г., E1*83R07/13W*6514*02 от 10.03.2022 г., E1*83R07/14W*6490*03 от 24.04.2023 г., E1*83R07/14W*6574*00 от 15.02.2023 г., E1*83R07/14W*6575*00 Korr.01 от 20.04.2023 г., E1*83R07/14W*6577*00 от 01.03.2023 г., E1*83R07/14W*6579*00 от 08.05.2023 г.
Максимальная мощность, Правила ООН № 85-00	-	E1*85R00/08*3811*02 от 27.06.2019 г., E1*85R00/09*4060*00 Korr.02 от 09.03.2021 г., E1*85R00/10*3809*03 от 08.03.2021 г.



Одобрение типа транспортного средства № TC KZ E-DE.0401.00075.P1

Приложение № 2

1	2	3
Максимальная мощность, Правила ООН № 85-00 (продолжение)	Сообщение, Kraftfahrt-Bundesamt, Федеративная Республика Германия	E1*85R00/10*4009*01 от 08.03.2021 г., E1*85R00/10*4126*00 от 08.03.2021 г., E1*85R00/10*4191*00 от 14.12.2022 г., E1*85R00/10*4192*00 от 13.12.2022 г., E1*85R00/10*4194*00 от 12.01.2023 г., E1*85R00/11*4190*01 от 06.03.2023 г.
Дневные ходовые огни, Правила ООН № 87-00	Сообщение, LE GOUVERNEMENT DU GRAND-DUCHE DE LUXEMBOURG Ministere de la Mobilite et des Travaux publics Departement de la mobilite et des transports, Люксембург	E13*48R07/03*9806*08 от 17.03.2023 г.
Оснащение устройствами ограничения максимальной скорости, Правила ООН № 89-00	-"	E13*89R00/03*0078*00 от 02.02.2021 г.
Защита водителя и пассажиров при фронтальном столкновении, Правила ООН № 94-04	-"	E13*94R04/01*6344*09 от 03.04.2023 г.
Защита водителя и пассажиров при боковом столкновении, Правила ООН № 95-05	-"	E13*95R05/02*9793*02 от 31.03.2023 г.
Безопасность транспортных средств с электрическим приводом, Правила ООН № 100-02	-"	E13*100R02/04*0061*04 от 12.05.2021 г.
Расход топлива и выбросы углекислого газа. Расход электроэнергии и запас хода транспортных средств с электроприводом, Правила ООН № 101-01	Сообщение, Kraftfahrt-Bundesamt, Федеративная Республика Германия	E1*101R01/06*3531*00 от 11.11.2019 г., E1*101R01/07*3481*02 Korr.02 от 20.05.2021 г., E1*101R01/07*3484*01 Korr.02 от 20.05.2021 г., E1*101R01/07*3485*02 Korr.02 от 05.05.2021 г., E1*101R01/11*3744*00 от 15.02.2023 г., E1*101R01/11*3749*00 от 08.05.2023 г., E1*101R01/09*3652*02 от 20.07.2021 г.



Одобрение типа транспортного средства № TC KZ E-DE.0401.00075.P1

Приложение № 2

1	2	3
Расход топлива и выбросы углекислого газа. Расход электроэнергии и запас хода транспортных средств с электроприводом, Правила ООН № 101-01 (продолжение)	Сообщение, Kraftfahrt-Bundesamt, Федеративная Республика Германия	E1*101R01/11*3659*03 от 24.04.2023 г., E1*101R01/11*3745*00, Корр. 01 от 20.04.2023 г. E1*101R01/11*3747*00 от 01.03.2023 г.
Фары ближнего и дальнего света, Правила ООН № 112-00	Сообщение, LE GOUVERNEMENT DU GRAND-DUCHE DE LUXEMBOURG Ministere de la Mobilite et des Travaux publics Departement de la mobilite et des transports, Люксембург	E13*48R07/03*9806*08 от 17.03.2023 г.
Защита транспортного средства от несанкционированного использования, Правила ООН № 116-00	-	E13*116R01/00*0865*02 от 17.03.2023 г.
Уровень шума от качения шин, Правила ООН № 117-02* (стадия 2)	Сообщение, MINISTERE DE L ECOLOGIE, DU DEVELOPPEMENT DURABLE ET DE L ENERGIE, Французская Республика	E2 0213558 S2WR2 Ext.02 от 29.04.2015 г. E2 0214416 S2WR2 от 04.02.2015 г.
	Сообщение, MINISTERE DE LA TRANSITION ECOLOGIQUE ET SOLIDAIRE, Французская Республика	E2*117R02/09*13578*06 от 22.11.2017 г. E2*117R02/09*15507*32 от 23.01.2019 г.
	Сообщение, MINISTERE DE L'ENVIRONNEMENT, DE L'ENERGIE ET DE LA MER, Французская Республика	E2 0214418 S2WR2 Ext.02 от 07.04.2017 г.
	Сообщение, RDW, Нидерланды	E4-117R-023296 S2WR2 Ext.03 от 13.03.2017 г. E4-117R-023307 S2WR? Ext.07 Corr.01 от 09.09.2016 г. E4-117R-023458 S2WR2 Ext.11 от 20.10.2017 г. E4-117R-024185 S2WR2 Ext.06 от 28.07.2016 г. E4-117R-024192 S2WR2 Ext.10 от 09.08.2016 г. E4-117R-024195 S2WR2 Ext.15 от 24.05.2016 г. E4-117R-024751 S2WR2 от 09.09.2014 г. E4-117R-025060 S2WR2 Ext.02 от 07.09.2015 г.



Одобрение типа транспортного средства № TC KZ E-DE.0401.00075.P1

Приложение № 2

1	2	3
Уровень шума от качения шин, Правила ООН № 117-02* (стадия 2) (продолжение)	Сообщение, RDW, Нидерланды	E4-117R-026040 S2WR2 Ext.02 от 11.09.2017 г. E4-117R-028422 S2WR2 от 24.11.2016 г. E4-117R-028429 S2WR2 от 20.04.2017 г. E4-117R-028704 S2WR2 от 15.09.2017 г. E4-117R-028708 S2WR2 от 24.11.2017 г. E4-117R-028709 S2WR2 от 24.11.2017 г. E4-117R-029217 S2WR2 от 07.09.2017 г. E4-117R02/09*9670*00 от 05.12.2017 г. E4-117R02/12*4755*29 от 23.11.2021 г.
Сцепление шин на мокром покрытии, Правила ООН № 117-02*	Сообщение, MINISTERE DE L'ECOLOGIE, DU DEVELOPPEMENT DURABLE ET DE L'ENERGIE, Французская Республика	E2 0213558 S2WR2 Ext.02 от 29.04.2015 г. E2 0214416 S2WR2 от 04.02.2015 г.
	Сообщение, MINISTERE DE LA TRANSITION ECOLOGIQUE ET SOLIDAIRE, Французская Республика	E2*117R02/09*13578*06 от 22.11.2017 г. E2*117R02/09*15507*32 от 23.01.2019 г.
	Сообщение, MINISTERE DE L'ENVIRONNEMENT, DE L'ENERGIE ET DE LA MER, Французская Республика	E2 0214418 S2WR2 Ext.02 от 07.04.2017 г.
	Сообщение, RDW, Нидерланды	E4-117R-023296 S2WR2 Ext.03 от 13.03.2017 г. E4-117R-023307 S2WR? Ext.07 Corr.01 от 09.09.2016 г. E4-117R-023458 S2WR2 Ext.11 от 20.10.2017 г. E4-117R-024185 S2WR2 Ext.06 от 28.07.2016 г. E4-117R-024192 S2WR2 Ext.10 от 09.08.2016 г. E4-117R-024195 S2WR2 Ext.15 от 24.05.2016 г. E4-117R-024751 S2WR2 от 09.09.2014 г. E4-117R-025060 S2WR2 Ext.02 от 07.09.2015 г.



Одобрение типа транспортного средства № TC KZ E-DE.0401.00075.P1

Приложение № 2

1	2	3
Сцепление шин на мокром покрытии, Правила ООН № 117-02* (продолжение)	Сообщение, RDW, Нидерланды	E4-117R-026040 S2WR2 Ext.02 от 11.09.2017 г. E4-117R-028422 S2WR2 от 24.11.2016 г. E4-117R-028429 S2WR2 от 20.04.2017 г. E4-117R-028704 S2WR2 от 15.09.2017 г. E4-117R-028708 S2WR2 от 24.11.2017 г. E4-117R-028709 S2WR2 от 24.11.2017 г. E4-117R-029217 S2WR2 от 07.09.2017 г. E4-117R02/09*9670*00 от 05.12.2017 г. E4-117R02/12*4755*29 от 23.11.2021 г.
Сопrotивление качению шин, Правила ООН № 117-02* (стадия 1)	Сообщение, MINISTERE DE L ECOLOGIE, DU DEVELOPPEMENT DURABLE ET DE L ENERGIE, Французская Республика	E2 0213558 S2WR2 Ext.02 от 29.04.2015 г. E2 0214416 S2WR2 от 04.02.2015 г.
	Сообщение, MINISTERE DE LA TRANSITION ECOLOGIQUE ET SOLIDAIRE, Французская Республика	E2*117R02/09*13578*06 от 22.11.2017 г. E2*117R02/09*15507*32 от 23.01.2019 г.
	Сообщение, MINISTERE DE L'ENVIRONNEMENT, DE L'ENERGIE ET DE LA MER, Французская Республика	E2 0214418 S2WR2 Ext.02 от 07.04.2017 г.
	Сообщение, RDW, Нидерланды	E4-117R-023296 S2WR2 Ext.03 от 13.03.2017 г. E4-117R-023307 S2WR? Ext.07 Corr.01 от 09.09.2016 г. E4-117R-023458 S2WR2 Ext.11 от 20.10.2017 г. E4-117R-024185 S2WR2 Ext.06 от 28.07.2016 г. E4-117R-024192 S2WR2 Ext.10 от 09.08.2016 г. E4-117R-024195 S2WR2 Ext.15 от 24.05.2016 г. E4-117R-024751 S2WR2 от 09.09.2014 г. E4-117R-025060 S2WR2 Ext.02 от 07.09.2015 г.



Одобрение типа транспортного средства № TC KZ E-DE.0401.00075.P1

Приложение № 2

1	2	3
Сопrotивление качению шин, Правила ООН № 117-02* (стадия 1) (продолжение)	Сообщение, RDW, Нидерланды	E4-117R-026040 S2WR2 Ext.02 от 11.09.2017 г. E4-117R-028422 S2WR2 от 24.11.2016 г. E4-117R-028429 S2WR2 от 20.04.2017 г. E4-117R-028704 S2WR2 от 15.09.2017 г. E4-117R-028708 S2WR2 от 24.11.2017 г. E4-117R-028709 S2WR2 от 24.11.2017 г. E4-117R-029217 S2WR2 от 07.09.2017 г. E4-117R02/09*9670*00 от 05.12.2017 г. E4-117R02/12*4755*29 от 23.11.2021 г.
Органы управления транспортных средств-идентификация, Правила ООН № 121-01	Сообщение, LE GOUVERNEMENT DU GRAND-DUCHE DE LUXEMBOURG Ministere de la Mobilite et des Travaux publics Departement de la mobilite et des transports, Люксембург	E13*121R01/05*6044*02 от 24.02.2023 г.
Системы отопления, Правила ООН № 122-00	-*-	E13*122R00/06*0153*05 от 23.02.2023 г.
Адаптивные системы переднего освещения, Правила ООН № 123-01	-*-	E13*48R07/03*9806*08 от 17.03.2023 г.
Передняя обзорность, Правила ООН № 125-01	-*-	E13*125R01/01*5969*02 от 10.03.2023 г.
Обеспечение защиты пешеходов, Правила ООН № 127-02	-*-	E13*127R02/00*0096*04 от 16.03.2023 г.
Внутренний шум, пункт 2 приложения № 3 к ТР ТС 018/2011	Сертификат соответствия, Товарищество с ограниченной ответственностью «Ғылыми- Зерттеу Орталығы «Алматы- Стандарт», KZ.O.02.E0401, Республика Казахстан	EAЭС KZ.7500401.01.01.02424 с 17.04.2023 г. по 17.04.2026 г., EAЭС KZ.7500401.01.01.02425 с 17.04.2023 г. по 17.04.2026 г., EAЭС KZ.7500401.01.01.02743 с 27.07.2023 г. по 15.06.2026 г.
Содержание вредных (загрязняющих) веществ в воздухе обитаемого помещения транспортного средства, пункт 3 приложения № 3 к ТР ТС 018/2011	-*-	EAЭС KZ.7500401.01.01.02426 с 17.04.2023 г. по 17.04.2026 г., EAЭС KZ.7500401.01.01.02427 с 17.04.2023 г. по 17.04.2026 г., EAЭС KZ.7500401.01.01.02744 с 27.07.2023 г. по 15.06.2026 г.



Одобрение типа транспортного средства № TC KZ E-DE.0401.00075.P1

Приложение № 2

1	2	3
Системы очистки ветрового стекла от обледенения и запотевания, пункт 7 приложения № 3 к ТР ТС 018/2011	Сертификат соответствия, Орган по сертификации автототехники- механических транспортных средств, запасных частей и принадлежностей Автономной некоммерческой организации «Центр содействия сертификации автототехники», RA.RU.11MT25, Российская Федерация	EAЭС RU C-DE.MT25.B.04951/22 с 24.02.2022 г. по 23.02.2026 г.
Стеклоочистители и стеклоомыватели, пункт 8 приложения № 3 к ТР ТС 018/2011	-	EAЭС RU C-DE.MT25.B.04952/22 с 24.02.2022 г. по 23.02.2026 г.
Защита от разбрызгивания из-под колес, пункт 10 приложения № 3 к ТР ТС 018/2011	Сертификат соответствия, Товарищество с ограниченной ответственностью «Ғылыми-Зерттеу Орталығы «Алматы-Стандарт», KZ.O.02.E0401, Республика Казахстан	EAЭС KZ.7500401.01.01.02464 с 02.05.2023 г. по 16.04.2026 г., EAЭС KZ.7500401.01.01.02742 с 27.07.2023 г. по 15.06.2026 г.
Весовые ограничения, действующие в отношении транспортных средств, пункт 14 приложения № 3 к ТР ТС 018/2011	Сертификат соответствия, Орган по сертификации автототехники- механических транспортных средств, запасных частей и принадлежностей Автономной некоммерческой организации «Центр содействия сертификации автототехники», RA.RU.11MT25, Российская Федерация	EAЭС RU C-DE.MT25.B.04953/22 с 25.02.2022 г. по 24.02.2026 г.
Маркировка и возможность идентификации, приложение № 7 к ТР ТС 018/2011	Декларация о соответствии, Товарищество с ограниченной ответственностью «Orbis Auto Luxury», Республика Казахстан	EAЭС KZ 7500401.13.12.02790 с 08.09.2023 г. по 01.02.2024 г.

* Допускается установка шин, соответствующих критериям размерности, минимально допустимого индекса нагрузки и минимальной скоростной категории и имеющих иные подтверждающие соответствие документы (при наличии на шинах маркировки по правилам ООН № 30 или 54, а также по Правилам ООН № 117 при условии предоставления в орган по сертификации информации об указанной маркировке).

Руководитель органа по сертификации



О.В. Кузина
инициалы, фамилия

Приложение № 3

к одобрению типа транспортного средства № TC KZ E-DE.0401.00075.P1**ОПИСАНИЕ МАРКИРОВКИ ТРАНСПОРТНОГО СРЕДСТВА**

1. Место расположения и форма единого знака обращения на рынке государств – членов Таможенного союза:
на табличке изготовителя или рядом с ней.
Единый знак обращения продукции на рынке государств – членов Таможенного союза наносится в соответствии с Решением Комиссии Таможенного союза от 15 июля 2011 года № 711.
2. Место расположения таблички изготовителя:
на средней стойке кузова, в проеме правой передней двери.
3. Место расположения идентификационного номера:
 - 3.1 на табличке изготовителя;
 - 3.2 в моторном отсеке, со стороны переднего пассажира.
 - 3.3 дополнительно идентификационный номер может наносится под ветровым стеклом, в левом нижнем углу.
4. Структура и содержание идентификационного номера (номеров) транспортных средств:

1	2	3	4	5	6	7	8	9	10	11	12	13	14	15	16	17
W	P	1	Z	Z	Z	9	Y	?	?	D	A	?	?	?	?	?

- поз. 1-3: Международный идентификационный код изготовителя (WMI):
WP1 – Dr. Ing. h.c. F. Porsche AG, Федеративная Республика Германия.
- поз. 4-6: Постоянные символы: **ZZZ**.
- поз. 7-8: Обозначение типа транспортного средства совместно с поз. 12: **9Y** – тип 9YA.
- поз. 9: Контрольная позиция – число от 0 до 9 или литеры от A до Z (кроме I, O, Q).
- поз. 10: Модельный год согласно Таблице 1 приложения № 7 к ТР ТС 018/2011.
- поз. 11: Код сборочного завода:
D – Volkswagen Slovakia a.s., Словацкая Республика.
- поз. 12: Обозначение типа транспортного средства совместно с поз. 7-8: **A** – тип 9YA.
- поз. 13: Вариант исполнения (цифра от 0 до 9)
- поз. 14-17: Производственный номер транспортного средства.

Руководитель органа по сертификации



подпись

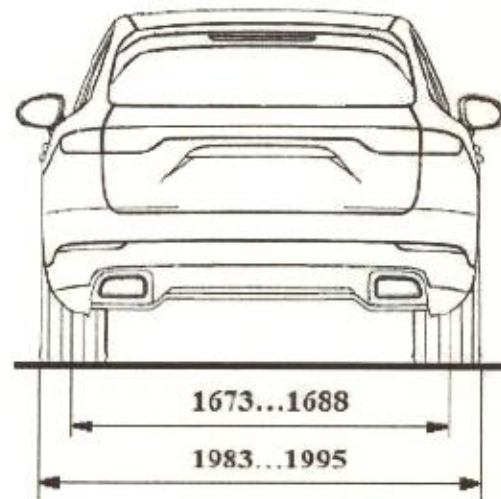
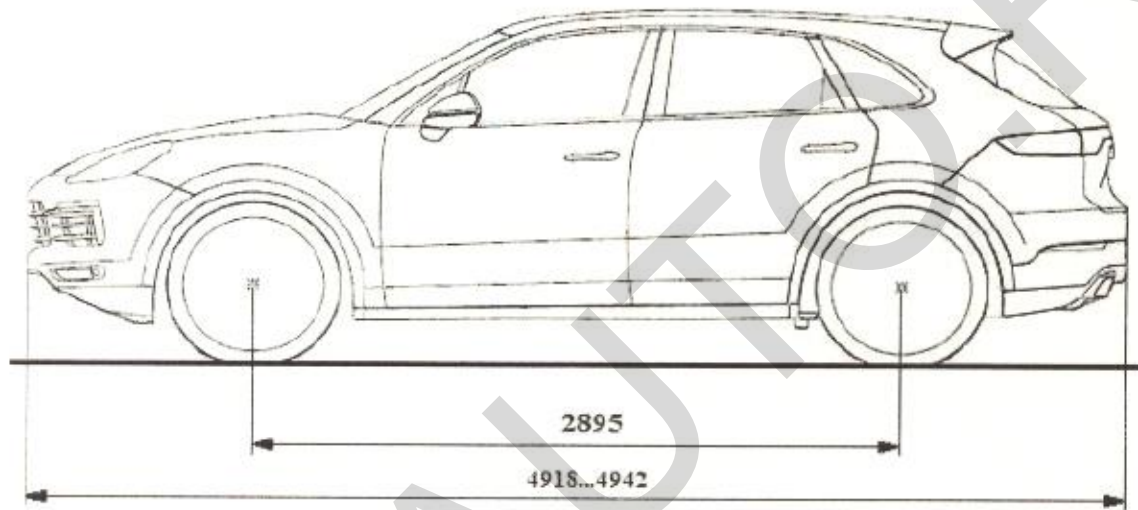
О.В. Кузина
инициалы, фамилия

Серия KZ № **0000154**
(учетный номер башки)

Приложение № 4
к одобрению типа транспортного средства № TC KZ E-DE.0401.00075.P1

ОБЩИЙ ВИД ТРАНСПОРТНОГО СРЕДСТВА

марка Porsche, тип 9YA
(универсал)



(дополнительный лист)

Серия KZ № 0000153

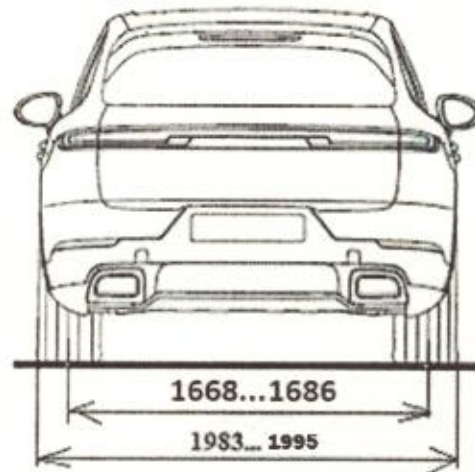
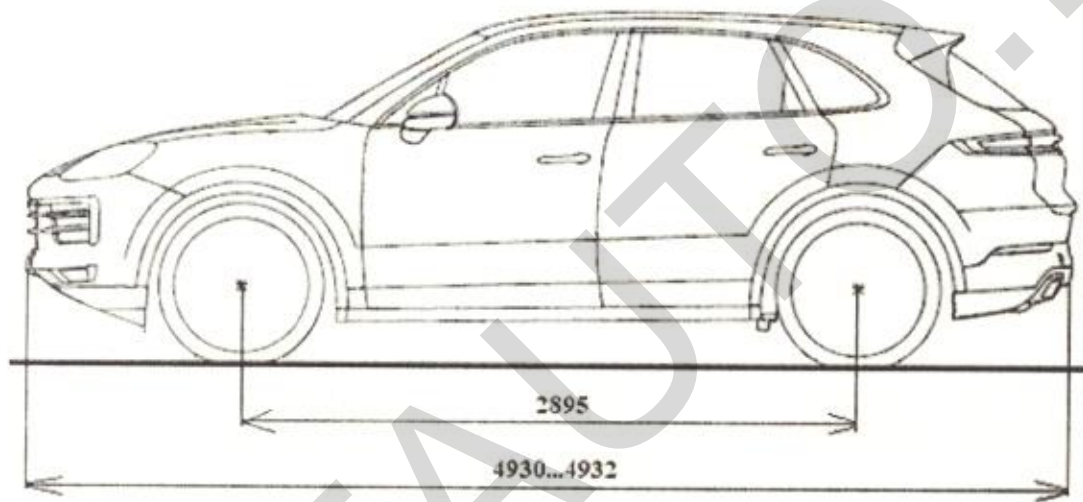
(учетный номер бонуса ширины тела)

Стр. 24

Одобрение типа транспортного средства № TC KZ E-DE.0401.00075.P1

Приложение № 4

марка Porsche, тип 9YA
(универсал)



Серия KZ № 0006230

(учетный номер бонуса)

(дополнительный лист)

Серия KZ № 0000153

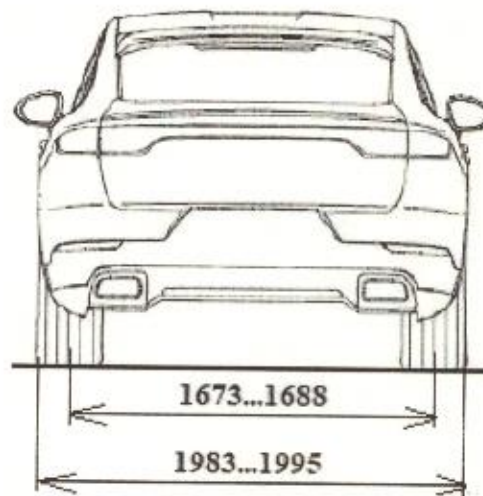
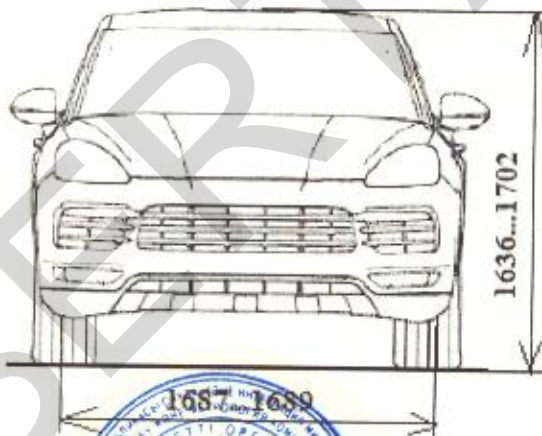
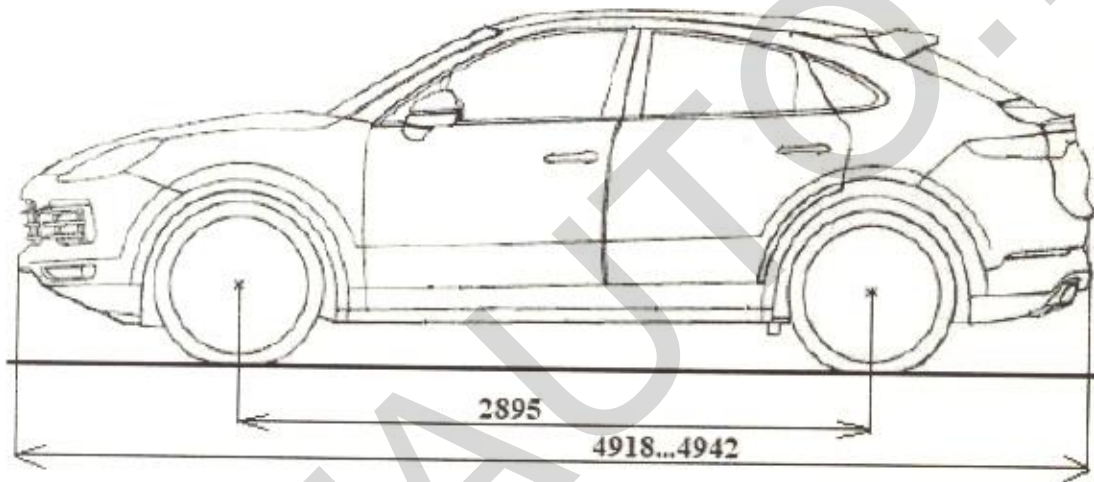
(учетный номер бланка одобрения типа)

Стр. 25

Одобрение типа транспортного средства № TC KZ E-DE.0401.00075.P1

Приложение № 4

марка Porsche, тип 9YA
(фастбэк)



Серия KZ № **0006231**
(учетный номер бланка)

(дополнительный лист)

Серия KZ № 0000153

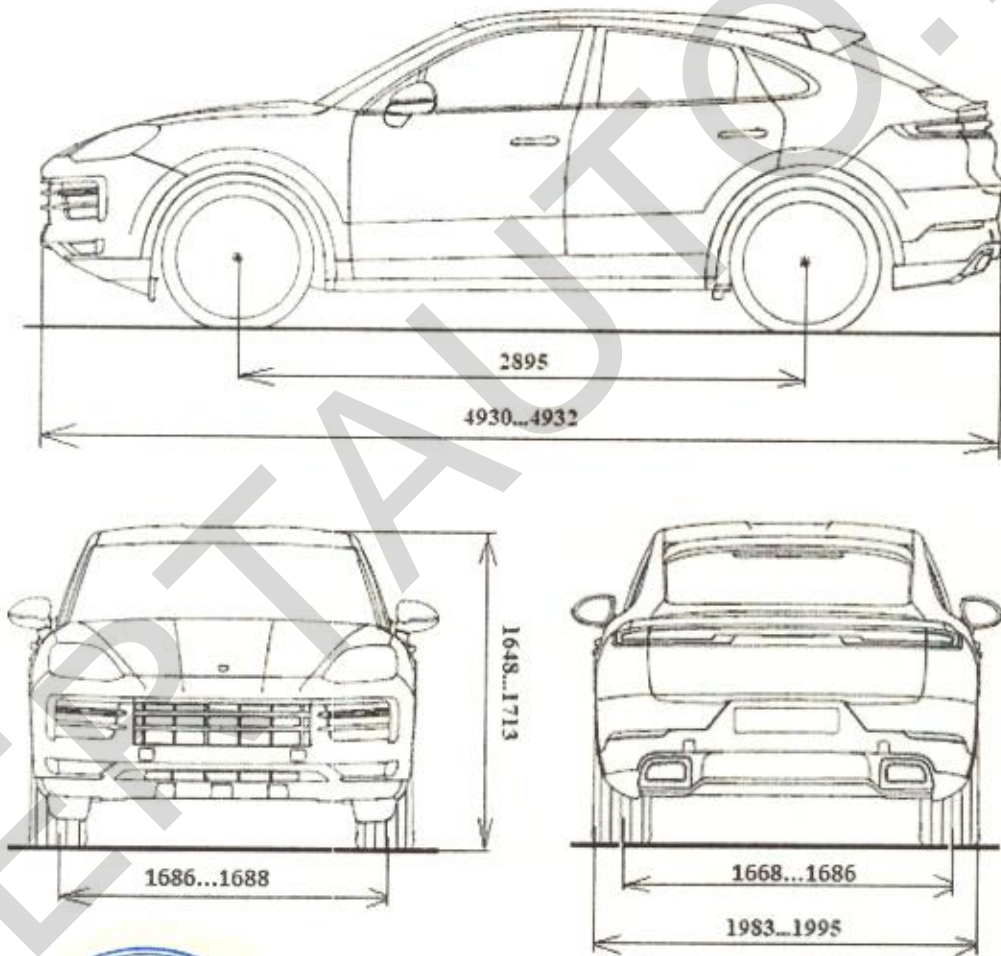
(учетный номер бланка одобрения типа)

Стр. 26

Одобрение типа транспортного средства № TC KZ E-DE.0401.00075.P1

Приложение № 4

марка Porsche, тип 9YA
(фастбэк)



Серия KZ № 0006232

(учетный номер бланка)