

**E-CN.MT20.B.00090**

**24 ноября 2011**

**23 ноября 2014**

**Орган по сертификации продукции**  
**«МАДИ-ФОНД» НО «Фонд поддержки потребителей»**  
125829, г. Москва, Ленинградский пр-т, д. 64, ОГРН: 1037739238756  
№ РОСС RU.0001.11MT20 от 04.03.2011 г. до 04.03.2016 г  
тел.: (499) 155-08-03, (499) 155-04-45, факс: (495) 785-05-12, e-mail: info@maditest.ru

МАРКА	<b>BAODIAO, BAODIAO, VENTO, VEGAS, SABUR, ALPHA, RIGA, SPIKE, DART, SCORPION, ACTIV NOVO, RAPIRA, PIRANIA BOOSTER, TRACER, RAPIRA JET, PIRANIA JET, BOOSTER, TRACER JET, MALTA</b>
КОММЕРЧЕСКОЕ НАИМЕНОВАНИЕ	<b>BD50QT-2A «Rapira», BD50QT-8A «Scorpion», S-50Q, SB-50Q, DSI-50Q, R-50Q, BD50QT-16, BD50QT-35, BD50QT-21, BD50QT-3-1, QT-10</b>
ТИП	<b>BD50QT</b>
МОДИФИКАЦИИ	<b>BD50QT-2A, BD50QT-8A</b>
КАТЕГОРИЯ	<b>L<sub>1</sub></b>
ЭКОЛОГИЧЕСКИЙ КЛАСС	<b>—</b>
КОД ОКП / ТН ВЭД	<b>45 2930 / 8711 10</b>
ЗАЯВИТЕЛЬ И ЕГО АДРЕС	<b>Общество с ограниченной ответственностью «ТрансИмпортСервис» (ООО «ТрансИмпортСервис»), 426019, г. Ижевск, ул. Областная, д. 6, Российская Федерация ОГРН: 1031801951488, тел.: (3412)918-258, факс: (3412) 918-258</b>
ИЗГОТОВИТЕЛЬ И ЕГО АДРЕС	<b>«JIANGSU BAODIAO LOCOMOTIVE CO. LTD.» No.5, Houshan Road, New Century Factory Zone, Zhaqiao, Anzhen Town, Xishan District, Wuxi City, Jiangsu Province, China тел: 0086-510-88715566 факс: 0086-510-88719966</b>
ПРЕДСТАВИТЕЛЬ ИЗГОТОВИТЕЛЯ И ЕГО АДРЕС	<b>Общество с ограниченной ответственностью «ТрансИмпортСервис» (ООО «ТрансИмпортСервис»), 426019, г. Ижевск, ул. Областная, д. 6, Российская Федерация ОГРН: 1031801951488, тел.: (3412)918-258, факс: (3412) 918-258</b>
СБОРОЧНЫЙ ЗАВОД И ЕГО АДРЕС	<b>No.5, Houshan Road, New Century Factory Zone, Zhaqiao, Anzhen Town, Xishan District, Wuxi City, Jiangsu Province, China</b>

**ПОСТАВЩИК СБОРОЧНЫХ  
КОМПЛЕКТОВ И ЕГО АДРЕС**

соответствуют установленным в Российской Федерации требованиям технического регламента о безопасности колесных транспортных средств.

Действие данного ОДОБРЕНИЯ ТИПА ТРАНСПОРТНОГО СРЕДСТВА распространяется на серийно выпускаемую продукцию.

Данное ОДОБРЕНИЕ ТИПА ТРАНСПОРТНОГО СРЕДСТВА без приложений недействительно.

Приложение № 1. Общие характеристики транспортного средства

Приложение № 2. Перечень документов, явившихся основанием для оформления ОДОБРЕНИЯ ТИПА ТРАНСПОРТНОГО СРЕДСТВА

Приложение № 3. Описание маркировки транспортного средства

Приложение № 4. Общий вид транспортного средства на двух страницах

**ДОПОЛНИТЕЛЬНАЯ ИНФОРМАЦИЯ**

отсутствует

**Руководитель органа по сертификации**

.....  
подпись

**А.М. Иванов**

.....  
инициалы, фамилия

**ОДОБРЕНИЕ ТИПА ТРАНСПОРТНОГО СРЕДСТВА УТВЕРЖДЕНО.**

**Внесена запись в реестр за № E-CN.MT20.B.00090 от 24 ноября 2011**

**Заместитель руководителя**

**РОССТАНДАРТА**

.....  
наименование федерального органа  
исполнительной власти, выполняющего функции  
компетентного административного органа  
Российской Федерации в соответствии  
с Женевским Соглашением 1958 года

.....  
подпись

**А.В. Зажигалкин**

.....  
инициалы, фамилия

## E-CN.MT20.B.00090

## ОБЩИЕ ХАРАКТЕРИСТИКИ ТРАНСПОРТНОГО СРЕДСТВА

Количество и расположение колес 2, в средней продольной плоскости

Колесная формула / ведущие колеса 2x1, заднее

Схема компоновки транспортного средства двигатель в базе

Расположение двигателя поперечное

Количество мест для сидения 2

Рама трубчатая, объемная

Габаритные размеры, мм

модификация	BD50QT-2A	BD50QT-8A
– Длина	1830	1780
– Ширина	665	680
– Высота	1060	1170
База, мм	1310	1295
Масса транспортного средства в снаряженном состоянии, кг	87	92
Полная масса транспортного средства, кг		
– технически допустимая	237	242
Максимальная осевая масса, кг (технически допустимая)		
– на переднюю ось	63	69
– на заднюю ось	174	173

**Двигатель** (марка, тип) BAODIAO, 139QMB, бензиновый, 2-х тактный, карбюраторный, охлаждение воздушное

– количество и расположение цилиндров 1, горизонтально

– рабочий объем цилиндров, см<sup>3</sup> 49,6

– степень сжатия 10,5

Максимальная мощность, кВт (мин<sup>-1</sup>) 2,5 (7100)  
измеренная в соответствии с Директивой ЕС № 95/1

Максимальный крутящий момент, Н·м (мин<sup>-1</sup>) 3,7 (6000)

Топливо бензин

**Система питания** (тип) Карбюраторная

Карбюратор (тип, маркировка) KUNFU, PD18

Воздушный фильтр (тип, маркировка) BD, e11-BD-10 BD, e11-BD2

Глушители шума впуска —

**Система зажигания** (тип) Транзисторная

Коммутатор (маркировка) ZONKO, 1125220101

Свечи (маркировка) LD, ATRTC-1

## E-CN.MT20.B.00090

<b>Система выпуска и нейтрализации отработавших газов</b>	отражательно-абсорбционный глушитель с встроенным нейтрализатором отработавших газов	
Нейтрализаторы (маркировка)	Совмещен с глушителем	
Глушитель (маркировка)	e11, ZOU8	
<b>Трансмиссия (тип)</b>	механическая	
<b>Сцепление (марка, тип)</b>	сухое автоматическое	
<b>Коробка передач (марка, тип)</b>	автоматическая, клиноременной вариатор	
– диапазон передаточных чисел	0,80 – 2,60	0,81 – 2,50
<b>Главная передача (тип, маркировка)</b>	шестеренчатая, двойная, цилиндрическая	
– передаточное число	11,05	10,33
– передаточное число промежуточной передачи	1,00	1,00
<b>Подвеска</b>		
Передняя (описание)	пружинная телескопическая вилка с двумя гидравлическими телескопическими амортизаторами	
Задняя (описание)	маятникового типа, с одним телескопическим амортизатором	
<b>Рулевое управление (описание)</b>	мотоциклетного типа	
– рулевой механизм (тип, маркировка)	—	
<b>Тормозные системы</b>		
Рабочая (описание)	передний тормоз: дисковый тормозной механизм с ручным гидравлическим приводом; задний тормоз: барабанный тормозной механизм с ручным механическим (тросовым) приводом	
Запасная (описание)	каждый контур рабочей тормозной системы	
Стояночная (описание)	—	
– усилитель (маркировка)	—	
– компрессор (маркировка)	—	
– тормозные цилиндры (маркировка)	—	

## E-CN.MT20.B.00090

Шины	размерность	минимально допустимый индекс нагрузки	скоростная категория	статический радиус, мм
	120/70-12	47	К или J	238

Руководитель органа по сертификации

\_\_\_\_\_

подпись

**А.М. Иванов**

\_\_\_\_\_

инициалы, фамилия

### ОПИСАНИЕ МАРКИРОВКИ ТРАНСПОРТНОГО СРЕДСТВА

1. Место расположения и форма знака обращения на рынке:

Рядом с табличкой изготовителя.

Знак обращения на рынке выполнен в соответствии с Постановлением Правительства Российской Федерации от 19 ноября 2003 г. № 696.

2. Место расположения таблички изготовителя:

На раме mopеда, под сидением водителя

3. Место расположения идентификационного номера:

3.1. На табличке изготовителя.

3.2. На раме, спереди справа

4. Структура и содержание идентификационного номера (номеров) транспортных средств:

1	2	3	4	5	6	7	8	9	10	11	12	13	14	15	16	17
L	2	B	B	0	3	?	1	?	?	1	?	?	?	?	?	?

поз. 1 - 3: Международный идентификационный код изготовителя (WMI) – «L2B» - JIANGSU BAODIAO LOCOMOTIVE CO. LTD., China

поз. 4 - 9: Описательная часть – B03?1?

поз. 10: Год выпуска или модельный год согласно Таблице 1 Приложения 8 к техническому регламенту о безопасности колесных транспортных средств

поз. 11: Заводской код – «1»

поз. 12 - 17: Производственный номер транспортного средства.

**Руководитель органа по сертификации**

\_\_\_\_\_

подпись

**А.М. Иванов**

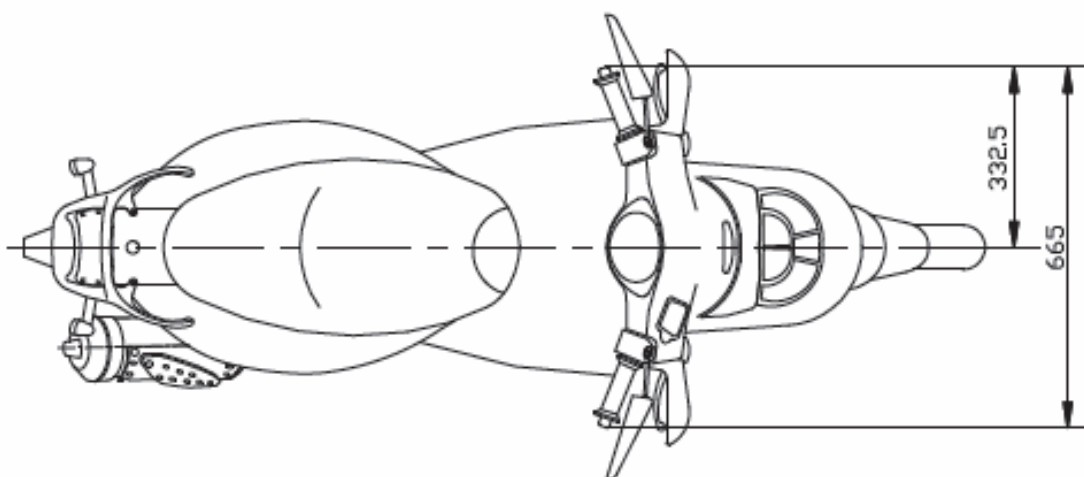
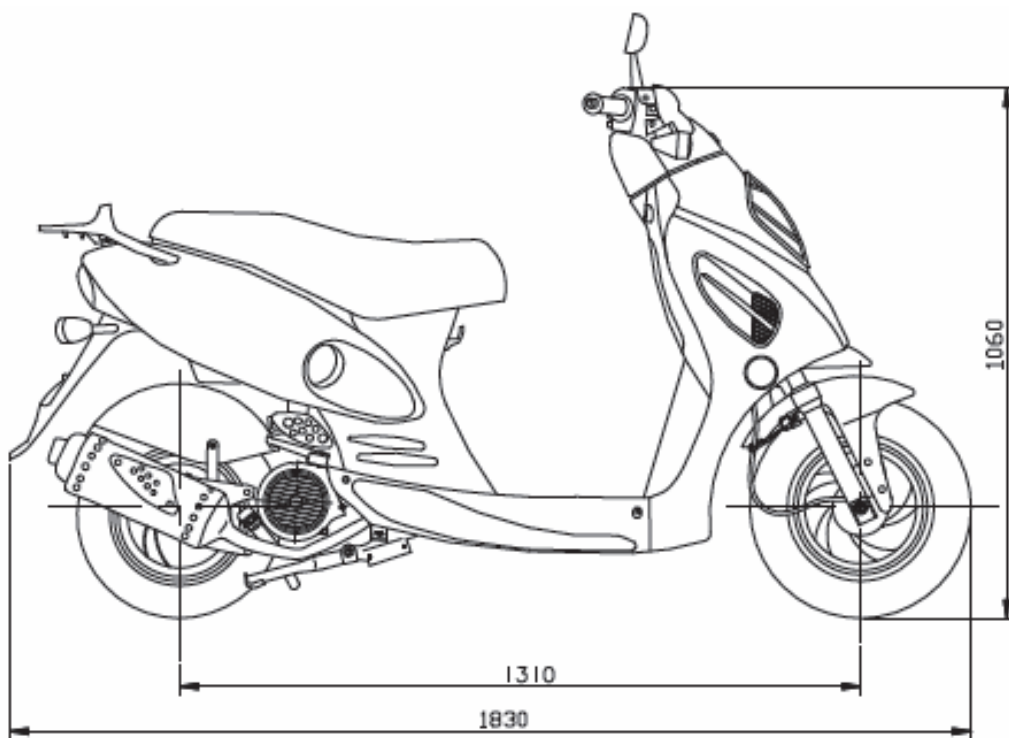
\_\_\_\_\_

инициалы, фамилия

E-CN.MT20.B.00090

## ОБЩИЙ ВИД ТРАНСПОРТНОГО СРЕДСТВА

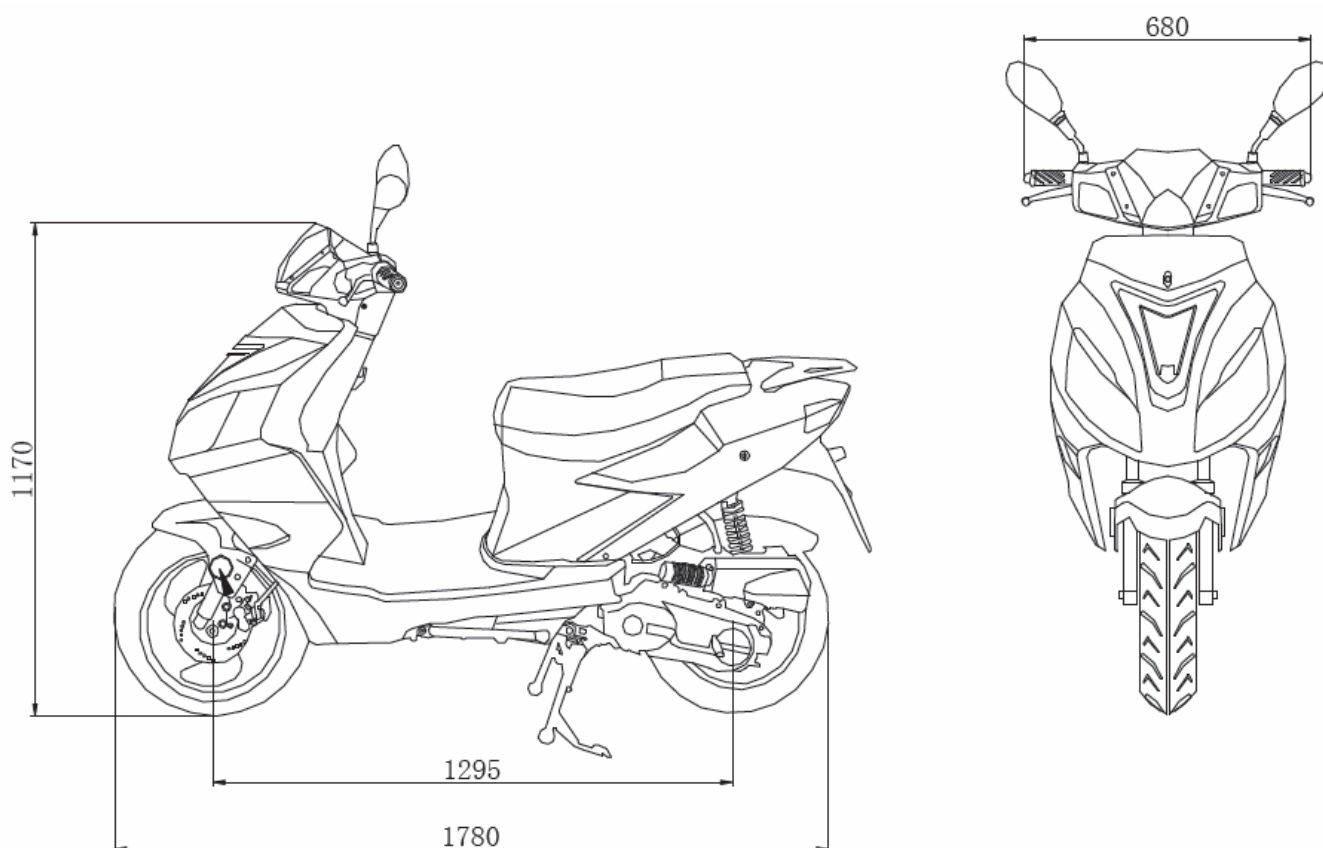
BAODIAO, BAODIAO, VENTO, VEGAS, SABUR, ALPHA, RIGA, SPIKE, DART, SCORPION,  
ACTIV NOVO, RAPIRA, PIRANIA BOOSTER, TRACER, RAPIRA JET, PIRANIA  
JET, BOOSTER, TRACER JET, MALTA: BD50Q, BD50QT-2A



E-CN.MT20.B.00090

## ОБЩИЙ ВИД ТРАНСПОРТНОГО СРЕДСТВА

BAODIAO, BAODIAO, VENTO, VEGAS, SABUR, ALPHA, RIGA, SPIKE, DART, SCORPION,  
ACTIV NOVO, RAPIRA, PIRANIA BOOSTER, TRACER, RAPIRA JET, PIRANIA  
JET, BOOSTER, TRACER JET, MALTA: BD50Q, BD50QT-8A





Страница для заполнения полей данных (сначала между знаками вопроса вставляются новые символы, затем удаляются знаки вопроса, поля в тексте обновляются автоматически при печати или предварительном просмотре документа, в тексте номер ОТТС трогать не следует !!!)

ОТТС № **E-CN.MT20.B.00090**

Бланк № 0004677