

**E-CN.MT20.B.00091**

**24 ноября 2011**

**23 ноября 2014**

**Орган по сертификации продукции**  
**«МАДИ-ФОНД» НО «Фонд поддержки потребителей»**  
125829, г. Москва, Ленинградский пр-т, д. 64, ОГРН: 1037739238756  
№ РОСС RU.0001.11MT20 от 04.03.2011 г. до 04.03.2016 г  
тел.: (499) 155-08-03, (499) 155-04-45, факс: (495) 785-05-12, e-mail: info@maditest.ru

МАРКА	<b>BAODIAO, VENTO, VEGAS, SABUR, ALPHA, RIGA, SPIKE, DART, ALPHASABUR, HUNTER, ACTIVE, VENTUS</b>
КОММЕРЧЕСКОЕ НАИМЕНОВАНИЕ	<b>BD100-3A «Alpha», S-100Q, SB-100Q, R-100Q, RIVA-IV, VEGAS</b>
ТИП	<b>BD100-3A</b>
МОДИФИКАЦИИ	—
КАТЕГОРИЯ	<b>L<sub>3</sub></b>
ЭКОЛОГИЧЕСКИЙ КЛАСС	—
КОД ОКП / ТН ВЭД	<b>45 2850 / 8711 20</b>
ЗАЯВИТЕЛЬ И ЕГО АДРЕС	<b>Общество с ограниченной ответственностью «ТрансИмпортСервис» (ООО «ТрансИмпортСервис»), 426019, г. Ижевск, ул. Областная, д. 6, Российская Федерация ОГРН: 1031801951488, тел.: (3412)918-258, факс: (3412) 918-258</b>
ИЗГОТОВИТЕЛЬ И ЕГО АДРЕС	<b>«JIANGSU BAODIAO LOCOMOTIVE CO. LTD.» No.5, Houshan Road, New Century Factory Zone, Zhaqiao, Anzhen Town, Xishan District, Wuxi City, Jiangsu Province, China тел: 0086-510-88715566 факс: 0086-510-88719966</b>
ПРЕДСТАВИТЕЛЬ ИЗГОТОВИТЕЛЯ И ЕГО АДРЕС	<b>Общество с ограниченной ответственностью «ТрансИмпортСервис» (ООО «ТрансИмпортСервис»), 426019, г. Ижевск, ул. Областная, д. 6, Российская Федерация ОГРН: 1031801951488, тел.: (3412)918-258, факс: (3412) 918-258</b>
СБОРОЧНЫЙ ЗАВОД И ЕГО АДРЕС	<b>No.5, Houshan Road, New Century Factory Zone, Zhaqiao, Anzhen Town, Xishan District, Wuxi City, Jiangsu Province, China</b>

ПОСТАВЩИК СБОРОЧНЫХ  
КОМПЛЕКТОВ И ЕГО АДРЕС

соответствуют установленным в Российской Федерации требованиям технического регламента о безопасности колесных транспортных средств.

Действие данного ОДОБРЕНИЯ ТИПА ТРАНСПОРТНОГО СРЕДСТВА распространяется на серийно выпускаемую продукцию.

Данное ОДОБРЕНИЕ ТИПА ТРАНСПОРТНОГО СРЕДСТВА без приложений недействительно.

Приложение № 1. Общие характеристики транспортного средства

Приложение № 2. Перечень документов, явившихся основанием для оформления ОДОБРЕНИЯ ТИПА ТРАНСПОРТНОГО СРЕДСТВА

Приложение № 3. Описание маркировки транспортного средства

Приложение № 4. Общий вид транспортного средства на одной странице

**ДОПОЛНИТЕЛЬНАЯ ИНФОРМАЦИЯ**

отсутствует

**Руководитель органа по сертификации**

.....  
подпись

**А.М. Иванов**

.....  
инициалы, фамилия

**ОДОБРЕНИЕ ТИПА ТРАНСПОРТНОГО СРЕДСТВА УТВЕРЖДЕНО.**

**Внесена запись в реестр за № E-CN.MT20.B.00091 от 24 ноября 2011**

**Заместитель руководителя**

**РОССТАНДАРТА**

.....  
наименование федерального органа  
исполнительной власти, выполняющего функции  
компетентного административного органа  
Российской Федерации в соответствии  
с Женевским Соглашением 1958 года

.....  
подпись

**А.В. Зажигалкин**

.....  
инициалы, фамилия

## E-CN.MT20.B.00091

**ОБЩИЕ ХАРАКТЕРИСТИКИ ТРАНСПОРТНОГО СРЕДСТВА**

Количество и расположение колес	2, в средней продольной плоскости
Колесная формула / ведущие колеса	2x1, заднее
Схема компоновки транспортного средства	двигатель в базе
Расположение двигателя	поперечное
Количество мест для сидения	2
Рама	штампосварная, объемная
Габаритные размеры, мм	
– Длина	1900
– Ширина	700
– Высота	950
База, мм	1100
Масса транспортного средства в снаряженном состоянии, кг	83
Полная масса транспортного средства, кг	
– технически допустимая	233
Максимальная осевая масса, кг	
– на переднюю ось	60
– на заднюю ось	173
<hr/>	
<b>Двигатель</b> (марка, тип)	BAODIAO, 150FMG, бензиновый, 4-х тактный, карбюраторный, охлаждение воздушное
– количество и расположение цилиндров	1, вертикально
– рабочий объем цилиндров, см <sup>3</sup>	97
– степень сжатия	8,6
Максимальная мощность, кВт (мин <sup>-1</sup> ) по Правилам ЕЭК ООН № 85	4,8 (8000)
Максимальный крутящий момент, Н·м (мин <sup>-1</sup> )	6,5 (5500)
Топливо	бензин
<b>Система питания</b> (тип)	Карбюраторная
Карбюратор (тип, маркировка)	DENI, PZ19[Q]C
Воздушный фильтр (тип, маркировка)	НВ, e11 JL100-K
Глушители шума впуска (маркировка)	
<b>Система зажигания</b> (тип)	Транзисторная
Коммутатор (маркировка)	SM, АРА
Свечи (маркировка)	RISO, А7ТС
<b>Система выпуска и нейтрализации отработавших газов</b>	с одним глушителем и встроенным нейтрализатором отработавших газов
Нейтрализатор (маркировка)	Совмещен с глушителем

## E-CN.MT20.B.00091

Глушитель (маркировка)	НВ, e11 JL100-P			
<b>Трансмиссия</b> (тип)	механическая			
<b>Сцепление</b> (марка, тип)	многодисковое, работающее в масле			
<b>Коробка передач</b> (марка, тип)	с ножным управлением			
– число передач	вперед -4			
– передаточные числа				
	I -	3,272		
	II -	1,937		
	III -	1,611		
	IV -	1,043		
<b>Главная передача</b> (тип, маркировка)	цепная			
– передаточное число	2,853			
– передаточное число промежуточной передачи	3,722			
<b>Подвеска</b>				
Передняя (описание)	пружинная телескопическая вилка с двумя гидравлическими телескопическими амортизаторами			
Задняя (описание)	маятникового типа, с двумя телескопическими амортизаторами			
<b>Рулевое управление</b> (описание)				
– рулевой механизм (тип, маркировка)	—			
<b>Тормозные системы</b>				
Рабочая (описание)	передний тормоз: барабанный тормозной механизм с ручным механическим (тросовым) приводом; задний тормоз: барабанный тормозной механизм с ручным механическим (тросовым) приводом			
Запасная (описание)	каждый контур рабочей тормозной системы			
Стояночная (описание)	—			
– усилитель (маркировка)	—			
– компрессор (маркировка)	—			
– тормозные цилиндры (маркировка)	—			
<b>Шины</b>	размерность	минимально допустимый индекс нагрузки	скоростная категория	статический радиус, мм
	2.50-17	47	P	238

Руководитель органа по сертификации

подпись

А.М. Иванов

инициалы, фамилия

### ОПИСАНИЕ МАРКИРОВКИ ТРАНСПОРТНОГО СРЕДСТВА

1. Место расположения и форма знака обращения на рынке:

Рядом с табличкой изготовителя.

Знак обращения на рынке выполнен в соответствии с Постановлением Правительства Российской Федерации от 19 ноября 2003 г. № 696.

2. Место расположения таблички изготовителя:

На раме, спереди

3. Место расположения идентификационного номера:

3.1. На табличке изготовителя.

3.2. На раме, спереди справа.

4. Структура и содержание идентификационного номера (номеров) транспортных средств:

1	2	3	4	5	6	7	8	9	10	11	12	13	14	15	16	17
L	2	B	B	1	3	2	1	?	?	1	?	?	?	?	?	?

поз. 1 - 3: Международный идентификационный код изготовителя (WMI) – «L2B» - JIANGSU BAODIAO LOCOMOTIVE CO. LTD., China

поз. 4 - 9: Описательная часть – B1321?

поз. 10: Год выпуска или модельный год согласно Таблице 1 Приложения 8 к техническому регламенту о безопасности колесных транспортных средств

поз. 11: Заводской код - «1»

поз. 12 - 17: Производственный номер транспортного средства.

**Руководитель органа по сертификации**

\_\_\_\_\_

подпись

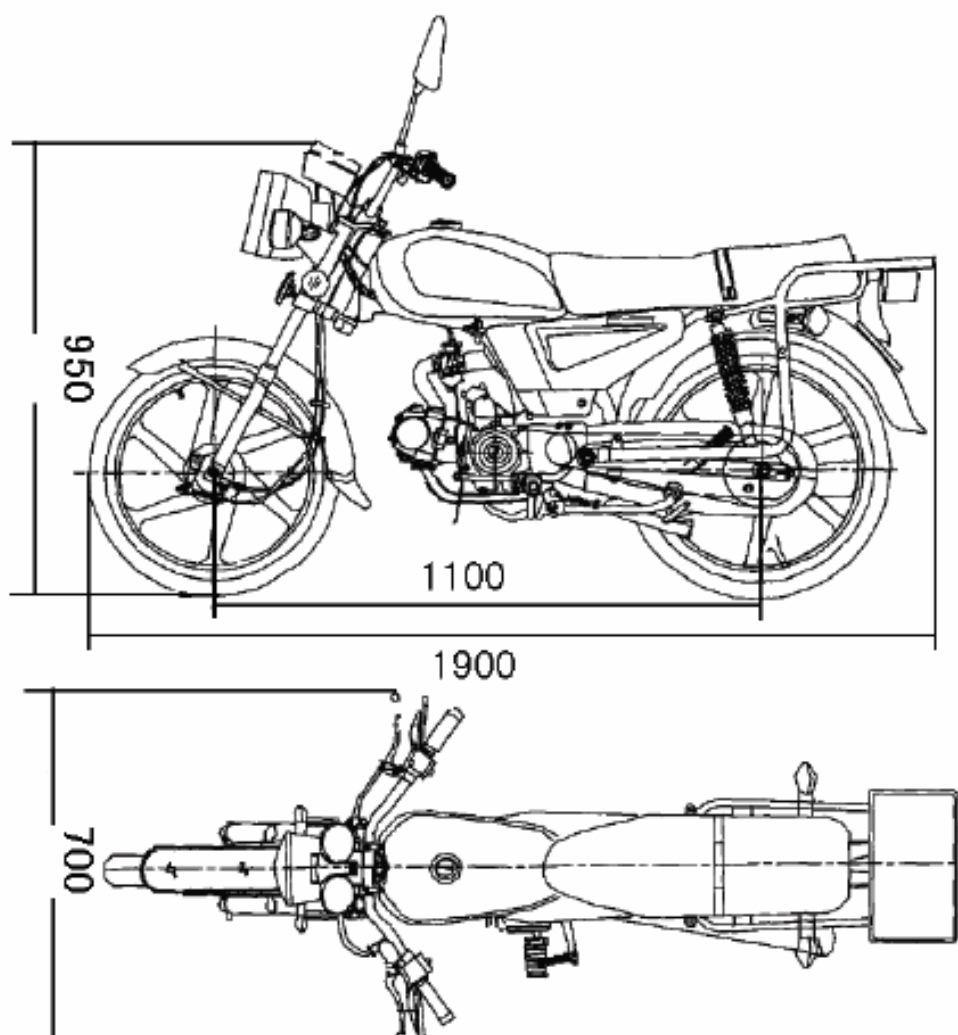
**А.М. Иванов**

\_\_\_\_\_

инициалы, фамилия

E-CN.MT20.B.00091

## ОБЩИЙ ВИД ТРАНСПОРТНОГО СРЕДСТВА

BAODIAO, VENTO, VEGAS, SABUR, ALPHA, RIGA, SPIKE, DART, ALPHASABUR, HUNTER,  
ACTIVE, VENTUS BD100-3A

Страница для заполнения полей данных (сначала между знаками вопроса вставляются новые символы, затем удаляются знаки вопроса, поля в тексте обновляются автоматически при печати или предварительном просмотре документа, в тексте номер ОТТС трогать не следует !!!)

ОТТС № **E-CN.MT20.B.00091**

Бланк № 0004142