

РОССИЙСКАЯ ФЕДЕРАЦИЯ
ОДОБРЕНИЕ ТИПА ТРАНСПОРТНОГО СРЕДСТВА

0000449

№ E-RU.MT15.B.00026

Срок действия с 14 декабря 2011 г. по 14 декабря 2014 г.

ОРГАН ПО СЕРТИФИКАЦИИ

"Центр сертификации продукции строительного, дорожного и коммунального машиностроения" Фонда "Сертификация коммунальных машин" (ОС ЦС "СКМ")
Фонд "Сертификация коммунальных машин", Россия, 192148, Санкт-Петербург, ул. Седова, 13,
ОГРН: 1027806076396, № РОСС RU.0001.11MT15 от 18.05.2009 г. до 18.05.2012 г.,
телефон: (812) 412-43-05, факс: (812) 412-79-47, e-mail: info@fondskm.ru

ТРАНСПОРТНЫЕ СРЕДСТВА

МАРКА	—
КОММЕРЧЕСКОЕ НАИМЕНОВАНИЕ	прицеп к легковым автомобилям F60T2 прицеп к легковым автомобилям F80T2 прицеп к легковым автомобилям H47T2
ТИП	F60T2, F80T2, H47T2
МОДИФИКАЦИИ	—
КАТЕГОРИЯ	O ₂
ЭКОЛОГИЧЕСКИЙ КЛАСС	—
КОД ОКП / ТН ВЭД	45 2510 / 8716 39
ЗАЯВИТЕЛЬ И ЕГО АДРЕС	Общество с ограниченной ответственностью "Трейлер Парк" (ООО "Трейлер Парк"), 190013, г. Санкт-Петербург, ул. Верейская, д. 25 пом. 20, Российская Федерация ОГРН: 1084705002095, телефон : (812) 448-13-71, факс: (812) 448-13-71
ИЗГОТОВИТЕЛЬ И ЕГО АДРЕС	Общество с ограниченной ответственностью "Трейлер Парк" (ООО "Трейлер Парк"), 190013, г. Санкт-Петербург, ул. Верейская, д. 25 пом. 20, Российская Федерация ОГРН: 1084705002095, телефон: (812) 448-13-71, факс: (812) 448-13-71
ПРЕДСТАВИТЕЛЬ ИЗГОТОВИТЕЛЯ И ЕГО АДРЕС	—
СБОРОЧНЫЙ ЗАВОД И ЕГО АДРЕС	190013, г. Санкт-Петербург, ул. Верейская, д. 25 пом. 20, Российская Федерация
ПОСТАВЩИК СБОРОЧНЫХ КОМПЛЕКТОВ И ЕГО АДРЕС	—



Действие данного ОДОБРЕНИЯ ТИПА ТРАНСПОРТНОГО СРЕДСТВА распространяется на серийно выпускаемую продукцию.

Данное ОДОБРЕНИЕ ТИПА ТРАНСПОРТНОГО СРЕДСТВА без приложений недействительно.

Приложение № 1. Общие характеристики транспортного средства

Приложение № 2. Перечень документов, явившихся основанием для оформления ОДОБРЕНИЯ ТИПА ТРАНСПОРТНОГО СРЕДСТВА

Приложение № 3. Описание маркировки транспортного средства

Приложение № 4. Общий вид транспортного средства на трех страницах

ДОПОЛНИТЕЛЬНАЯ ИНФОРМАЦИЯ

отсутствует

Руководитель органа по сертификации



В. И. Колычев
инициалы, фамилия

ОДОБРЕНИЕ ТИПА ТРАНСПОРТНОГО СРЕДСТВА УТВЕРЖДЕНО.

Внесена запись в реестр за № E-RU.MT15.V.00026 от 14 декабря 2011 г.

Заместитель руководителя

РОССТАНДАРТА
наименование федерального органа исполнительной власти, выполняющего функции компетентного административного органа Российской Федерации в соответствии с Женевским Соглашением 1958 года



А. В. Зажигалкин
инициалы, фамилия

ОБЩИЕ ХАРАКТЕРИСТИКИ ТРАНСПОРТНОГО СРЕДСТВА

Количество осей / колес	2/4		
Исполнение грузозачного пространства	рама сварная из стальных труб прямоугольного сечения, на раме установлен фургон		
	F60T2	F80T2	H47T2
Габаритные размеры, мм			
– длина	7820	9740	4700
– ширина	2500	2500	2340
– высота	2700	2700	2720
База, мм	4280+700	5350+700	2675+700
Колея колес, мм	2185	2185	2130
Масса транспортного средства в снаряжённом состоянии, кг	950	1200	1200
Полная масса транспортного средства (технически допустимая), кг	2000	2700	2700
Максимальная осевая масса (технически допустимая), кг			
– на переднюю ось	975	1325	1325
– на заднюю ось	975	1325	1325
Максимальная масса, приходящаяся на сцепное устройство, кг	50	50	50
Подвеска	независимая, торсионная, с четырьмя гидравлическими телескопическими амортизаторами		
Тормозные системы			
Рабочая (описание)	инерционная, с механическим приводом на все колёса, колесные тормозные механизмы барабанного типа		
Стояночная (описание)	механический ручной привод		
Запасная (описание)	механический привод посредством тросика безопасности на рычаг стояночной системы при обрыве тягово-сцепного устройства		
Шины			
– размерность	185R14C		
– минимально допустимый индекс нагрузки	102/100		
– скоростная категория	N		
– статический радиус, мм	297		

Руководитель органа по сертификации

В. И. Колычев

инициалы, фамилия



ОПИСАНИЕ МАРКИРОВКИ ТРАНСПОРТНОГО СРЕДСТВА

1. Место расположения и форма знака обращения на рынке:
На табличке изготовителя.
Знак обращения на рынке выполнен в соответствии с Постановлением Правительства Российской Федерации от 19 ноября 2003 г. № 696.
2. Место расположения таблички изготовителя:
На раме прицепа, в передней части, справа по ходу движения.
3. Место расположения идентификационного номера:
 - 3.1. На табличке изготовителя.
 - 3.2. На раме прицепа в передней части, справа по ходу движения.
4. Структура и содержание идентификационного номера (номеров) транспортных средств:

1	2	3	4	5	6	7	8	9	10	11	12	13	14	15	16	17
Z	9	3	8	2	F	1	2	0	?	?	?	?	?	?	?	?
Z	9	3	8	2	F	1	2	7	?	?	?	?	?	?	?	?
Z	9	3	8	2	H	1	2	7	?	?	?	?	?	?	?	?

- поз. 1 - 3: Z93 - международный идентификационный код изготовителя (WMI) – ООО "Трейлер Парк"
- поз. 4 - 9: Описательная часть идентификационного номера (VDS):
82F120 – F60T2;
82F127 – F80T2;
82H127 – H47T2
- поз. 10: ? - года выпуска согласно таблице 1 Приложения № 8 к техническому регламенту "О безопасности колесных транспортных средств"
- поз. 11 - 17: Производственный номер транспортного средства.

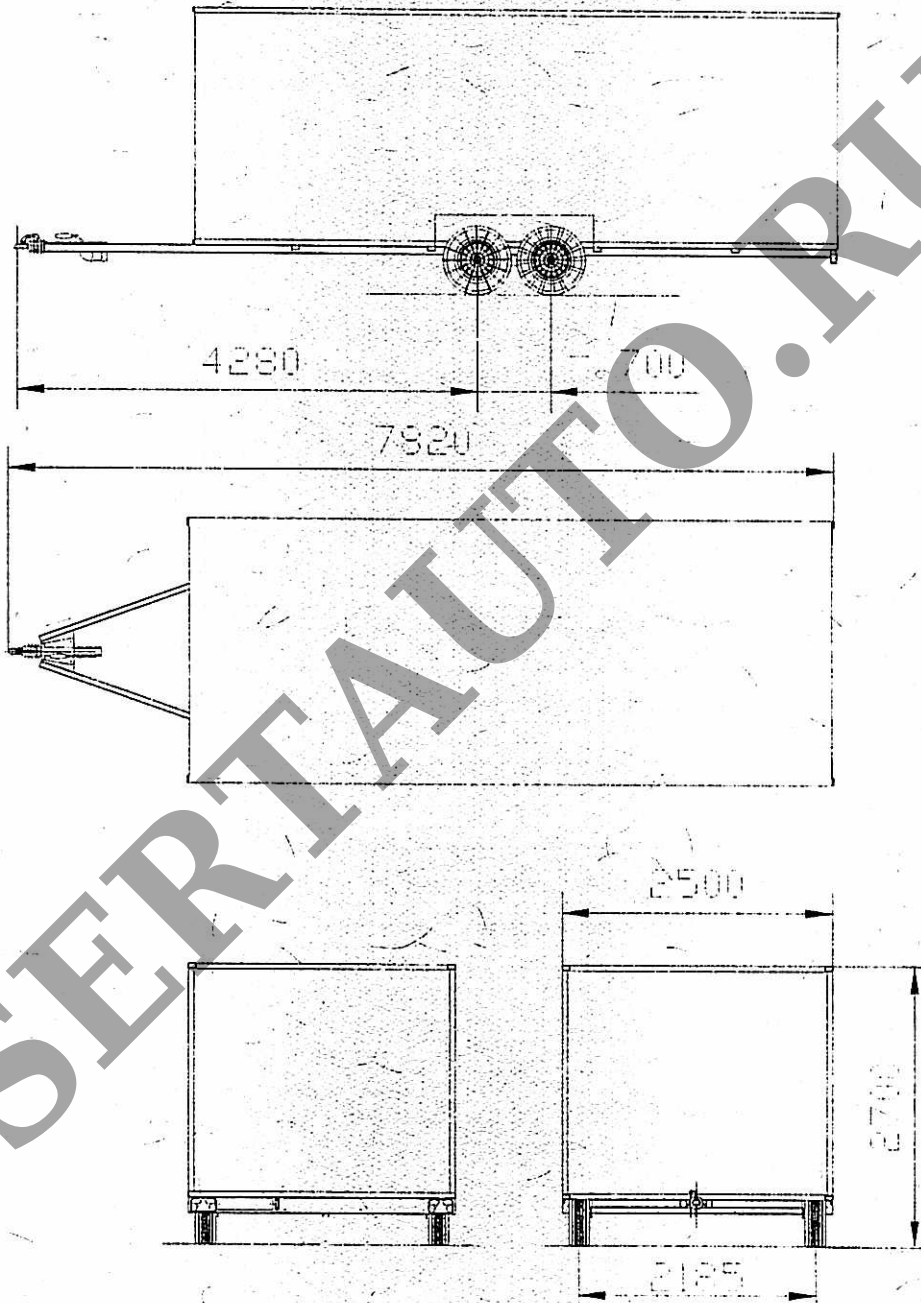
Руководитель органа по сертификации



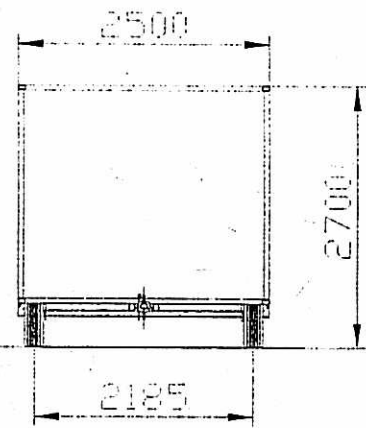
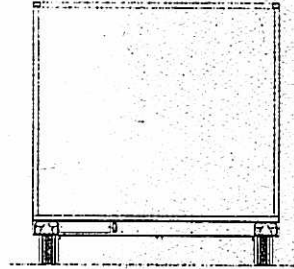
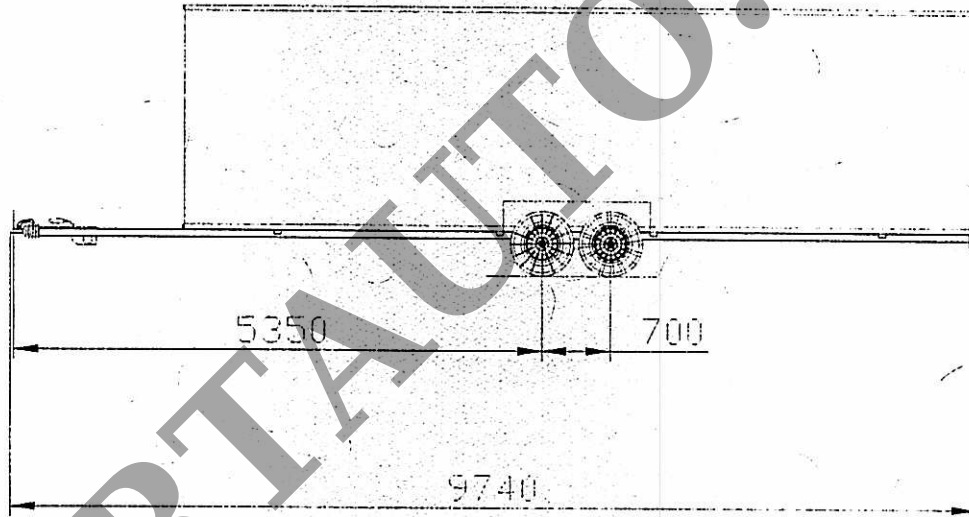
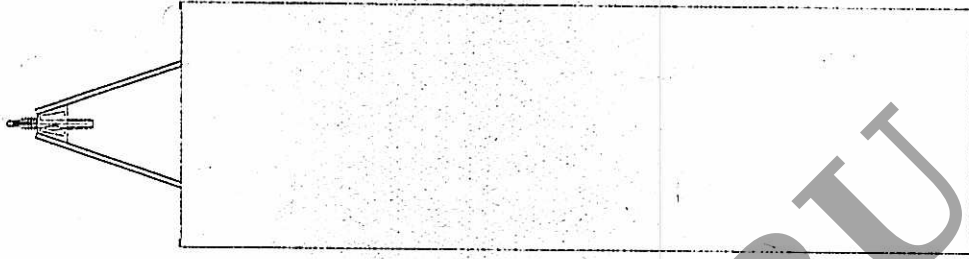
В. И. Колычев
инициалы, фамилия



ОБЩИЙ ВИД ТРАНСПОРТНОГО СРЕДСТВА
F60T2



F80T2



H47T2

