

РОССИЙСКАЯ ФЕДЕРАЦИЯ
ОДОБРЕНИЕ ТИПА ТРАНСПОРТНОГО СРЕДСТВА

0001142

№ E-RU.MT22.B.00026

Срок действия с 01 октября 2011 г. по 01 октября 2014 г.

ОРГАН ПО СЕРТИФИКАЦИИ

**СПЕЦИАЛЬНЫХ И СПЕЦИАЛИЗИРОВАННЫХ АВТОТРАНСПОРТНЫХ СРЕДСТВ И УСЛУГ НА
АВТОМОБИЛЬНОМ ТРАНСПОРТЕ (ОС САТС) НЕКОММЕРЧЕСКОЙ ОРГАНИЗАЦИИ «ФОНД
РАЗВИТИЯ СЕРТИФИКАЦИИ СПЕЦАВТОТРАНСПОРТА, СРЕДСТВ МЕХАНИЗАЦИИ И
ТЕХНОЛОГИЙ ВЫПОЛНЕНИЯ РАБОТ В СТРОИТЕЛЬСТВЕ («САМТ-ФОНД»)**

РФ, 105062, г. Москва, Подсосенский пер., д. 21, стр. 3, ОГРН 1027700018796, № РОСС RU.0001.10MT22
от 03 июня 2009 г. до 03 июня 2014 г., тел. (495) 916-28-58, факс (495) 917-21-60, E-mail: griff@samt-fond.ru

ТРАНСПОРТНЫЕ СРЕДСТВА

МАРКА	КАМАЗ
КОММЕРЧЕСКОЕ НАИМЕНОВАНИЕ	M2640 (для 6460-73), M2642 (для 6460-74)
ТИП	6460
МОДИФИКАЦИИ	6460-73, 6460-74
КАТЕГОРИЯ	N ₃ G
ЭКОЛОГИЧЕСКИЙ КЛАСС	4
КОД ОКП / ТН ВЭД	45 1135 / 8701 20
ЗАЯВИТЕЛЬ И ЕГО АДРЕС	Открытое акционерное общество "КАМАЗ" (ОАО «КАМАЗ») 423827, Республика Татарстан, г. Набережные Челны, пр. Автозаводский, 2, Российская Федерация, ОГРН 1021602013971, тел. (8552) 39-63-67, 55-08-23, факс (8552) 37-28-29
ИЗГОТОВИТЕЛЬ И ЕГО АДРЕС	Открытое акционерное общество "КАМАЗ" (ОАО «КАМАЗ») 423827, Республика Татарстан, г. Набережные Челны, пр. Автозаводский, 2, Российская Федерация, ОГРН 1021602013971, тел. (8552) 39-63-67, 55-08-23, факс (8552) 37-28-29
ПРЕДСТАВИТЕЛЬ ИЗГОТОВИТЕЛЯ И ЕГО АДРЕС	-
СБОРОЧНЫЙ ЗАВОД И ЕГО АДРЕС	423827, Республика Татарстан, г. Набережные Челны, пр. Автозаводский, 2, Российская Федерация
ПОСТАВЩИК СБОРОЧНЫХ КОМПЛЕКТОВ И ЕГО АДРЕС	-

соответствуют установленным в Российской Федерации требованиям технического регламента о безопасности колесных транспортных средств.

Действие данного ОДОБРЕНИЯ ТИПА ТРАНСПОРТНОГО СРЕДСТВА распространяется на серийно выпускаемую продукцию



Данное ОДОБРЕНИЕ ТИПА ТРАНСПОРТНОГО СРЕДСТВА без приложений не действительно.

Приложение № 1. Общие характеристики транспортного средства

Приложение № 2. Перечень документов, явившихся основанием для оформления ОДОБРЕНИЯ ТИПА ТРАНСПОРТНОГО СРЕДСТВА

Приложение № 3. Описание маркировки транспортного средства

Приложение № 4. Общий вид транспортного средства на одной странице.

ДОПОЛНИТЕЛЬНАЯ ИНФОРМАЦИЯ

При передвижении транспортных средств с технически допустимой максимальной массой более 26 тонн и/или технически допустимой максимальной массой, приходящейся на заднюю тележку, более 19 тонн, а также с технически допустимой максимальной массой автопоезда более 40 тонн необходимо оформление специального разрешения для передвижения транспортного средства по территории Российской Федерации.

Руководитель органа по сертификации

М.И. Грифф

инициалы, фамилия

ОДОБРЕНИЕ ТИПА ТРАНСПОРТНОГО СРЕДСТВА УТВЕРЖДЕНО.

Внесена запись в реестр за № E-RU.MT22.V.00026 от 12 сентября 2011 г.

Заместитель руководителя РОССТАНДАРТА

наименование федерального органа
исполнительной власти, выполняющего функции
компетентного административного органа
Российской Федерации в соответствии
с Женевским Соглашением 1958 года

А.В. Зажигалкин

инициалы, фамилия



к Одобрению типа транспортного средства № E-RU.MT22.B.00026

ОБЩИЕ ХАРАКТЕРИСТИКИ ТРАНСПОРТНОГО СРЕДСТВА

Колесная формула / ведущие колеса	6x4 / задней тележки
Схема компоновки транспортного средства	кабина над двигателем
Расположение двигателя	переднее продольное
Исполнение грузочного пространства	седельно-сцепное устройство
Кабина	цельнометаллическая, двухдверная, двух- или трехместная, откидывающаяся вперед, со спальным местом или без него

Габаритные размеры, мм	
- длина, мм	7030
- ширина, мм	2550
- высота, мм	4000
База, мм	3300+1440
Колея передних / задних колес, мм, мм	2140 / 1820
Масса транспортного средства в снаряженном состоянии, кг	9625
Полная масса транспортного средства, кг	
- технически допустимая	26500
- разрешенная	26000
Максимальная осевая масса, кг	
- на переднюю ось	6500 (технически допустимая), 10000 (разрешенная)
- на заднюю ось	20000 (технически допустимая), 19000 (разрешенная)
Максимальная масса полуприцепа, кг	52300
Максимальная масса автопоезда, кг	62000 (технически допустимая), 40000 (разрешенная)

Для модификаций:	6460-73	6460-74
Двигатель (марка, тип)	КАМАЗ, 740.73-400	КАМАЗ, 740.74-420
- количество и расположение цилиндров	четырёхтактный дизель 8, V-образное	
- рабочий объем цилиндров, см ³	11762	
- степень сжатия	16,8±0,4	
Максимальная мощность кВт (мин ⁻¹) по Правилам ЕЭК ООН № 85	294 (1900)	309 (1900)
Максимальный крутящий момент, Нм (мин ⁻¹)	1766 (1300)	1864 (1300)
Топливо	дизельное	
Система питания	Common Rail, непосредственный впрыск топлива с общей рампой	
Блок управления (маркировка)	BOSCH, EDC7UC31-14J0 (0 281 020 114)	
ТНВД (тип, маркировка)	BOSCH, CP 3,4 (0 445 020 089)	
Форсунки (тип, маркировка)	BOSCH, GRIN2 (0 445 120 153)	
Турбокомпрессор (тип, маркировка)	КАМАЗ, ТКР 7С-6 или Borg Warner Turbo Systems, S2B/7624TAE/0,76D9 или Borg Warner Turbo Systems, S300G 13809700007	
Воздушный фильтр (тип, маркировка)	«Автоагрегат», ФВ 7405.1109510	
Глушитель шума впуска (маркировка)	функцию глушителя шума выполняет воздушный фильтр	
Система выпуска и нейтрализации отработавших газов	один глушитель совмещенный с нейтрализатором; система SCR	
Глушитель-нейтрализатор (маркировка)	НТЦ МСП, 368.1206010	

Трансмиссия (тип)	механическая	
Сцепление (марка, тип)	ZF&SACHS, MFZ-430, фрикционное, сухое, однодисковое, диафрагменное, вытяжного типа, привод гидравлический с пневмоусилителем	
Коробка передач (марка, тип)	ZF 16S1820 или ZF 16S2220TO, с ручным управлением, с делителем	
- число передач	вперед - 16, назад - 2	
- передаточные числа	низшее	высшее
I -	13,86	11,56
II -	9,52	7,96
III -	6,56	5,48
IV -	4,58	3,83
V -	3,02	2,53
VI -	2,08	1,74
VII -	1,43	1,20
VIII -	1,00	0,84
3.X -	12,97	10,85
Главная передача (тип, маркировка)	КАМАЗ, двухступенчатая (с колесной передачей)	
- передаточное число	5,11 или 6,33	
Подвеска		
Передняя (описание)	на двух полуэллиптических одношксовых рессорах, с гидравлическими амортизаторами, со стабилизатором поперечной устойчивости; задние концы рессор с резинометаллической опорой	
Задняя (описание)	балансирная, на двух полуэллиптических рессорах, с реактивными штангами, со стабилизатором поперечной устойчивости; реактивные штанги с резинометаллическими шарнирами; концы рессор со скользящими опорами	
Рулевое управление (описание)	с гидроусилителем	
- рулевой механизм (тип, маркировка)	«винт – шариковая гайка – рейка – сектор», RBL, C-700L VW 717-110 или ZF 8089 965 212 (для авт. с кабиной без пневмоподвески), или RBL, C-700V 717-078 или ZF 8098 965 148 (для авт. с кабиной с пневмоподвеской)	
Тормозные системы		
Рабочая (описание)	пневматический двухконтурный привод с разделением на контуры на переднюю ось и заднюю тележку, с АБС; тормозные механизмы всех колес – барабанные	
Запасная (описание)	каждый контур рабочей тормозной системы	
Стояночная (описание)	колесные тормозные механизмы задней тележки, приводимые в действие пружинными энергоаккумуляторами, объединенными с тормозными камерами	
Вспомогательная (износостойкая) (описание)	моторный тормоз-замедлитель	
- усилитель (маркировка)	-	
- компрессор (маркировка)	5 115 01 135 0 (Prva petoletca, Сербия) или LP 3989, LK 8906 (KNORR-BREMSE, Германия) или 53205-3509015-20 (Ижевский механический завод, Россия) или 911.153.010.0 (WABCO, Германия)	

- тормозные камеры (маркировка)	передние, тип 30: 661-3519310-20 (КЗТАА, Россия) или 25.3519311-30 (РААЗ, Россия) или K5.427.02.002.1 (Prva petoletca, Сербия) или 423 107 403 0 (WABCO, Германия) или 30CSNW76 (TSE BRAKES Inc., США)	
	задние, тип 30/24: 925.492.001.0, 925.432.022.0 (WABCO, Германия) или 25.3519301-60 (РААЗ, Россия) или BZ9617-K045755N00 (KNORR-BREMSE, Германия)	
Шины		
- размерность	12.00 R20	315/80 R22,5
- минимально допустимый индекс нагрузки	154/149	156/150 или 154/150
- скоростная категория	J	L или M
- статический радиус, мм	526	499
Оборудование транспортного средства	подогреватель двигателя	

Руководитель органа по сертификации



М.И. Грифф

инициалы, фамилия



ОПИСАНИЕ МАРКИРОВКИ ТРАНСПОРТНОГО СРЕДСТВА

1. Место расположения и форма знака обращения на рынке:

На табличке изготовителя.

Знак обращения на рынке выполнен в соответствии с Постановлением Правительства Российской Федерации от 19 ноября 2003 г. № 696.

2. Место расположения таблички изготовителя:

На правой панели боковины кабины.

3. Место расположения идентификационного номера:

3.1. На табличке изготовителя.

3.2. На раме, в задней части правого лонжерона.

4. Структура и содержание идентификационных номеров транспортных средств:

1	2	3	4	5	6	7	8	9	10	11	12	13	14	15	16	17
X	T	C	6	4	6	0	0	4	?	?	?	?	?	?	?	?

поз. 1-3: ХТС - международный идентификационный код изготовителя (WMI) – ОАО "КАМАЗ".

поз 4-9: Код типа и модификации транспортного средства: 646004 – КАМАЗ-6460-73, КАМАЗ-6460-74.

поз. 10: Год выпуска или модельный год согласно Таблице 1 Приложения 8 к техническому регламенту о безопасности колесных транспортных средств.

поз. 11-17: Производственный номер транспортного средства.

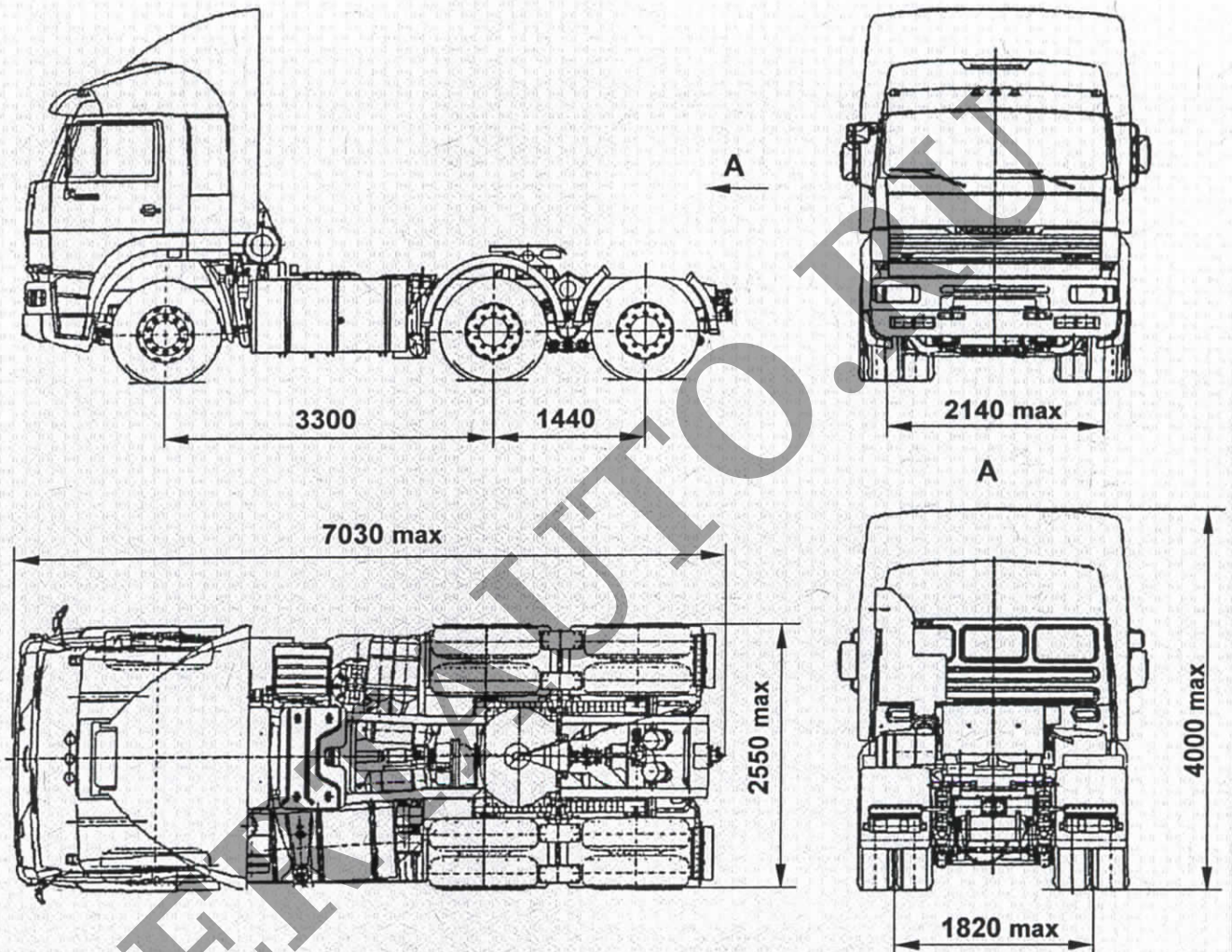
Руководитель органа по сертификации



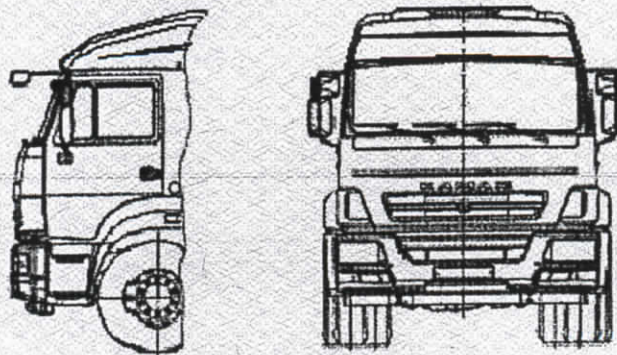
М.И. Грифф
инициалы, фамилия



**ОБЩИЙ ВИД ТРАНСПОРТНОГО СРЕДСТВА
КАМАЗ типа 6460, модификации 6460-73, 6460-74**



Вариант внешнего вида



Приложение № _____
к Одобрению типа транспортного средства № _____

Стр. _____

SERTAUTO.RU