

E-RU.MT22.B.00060

30 декабря 2011 г.

30 декабря 2014 г.

**СПЕЦИАЛЬНЫХ И СПЕЦИАЛИЗИРОВАННЫХ АВТОТРАНСПОРТНЫХ СРЕДСТВ И УСЛУГ НА
АВТОМОБИЛЬНОМ ТРАНСПОРТЕ (ОС САТС) НЕКОММЕРЧЕСКОЙ ОРГАНИЗАЦИИ «ФОНД
РАЗВИТИЯ СЕРТИФИКАЦИИ СПЕЦАВТОТРАНСПОРТА, СРЕДСТВ МЕХАНИЗАЦИИ И ТЕХНОЛОГИЙ
ВЫПОЛНЕНИЯ РАБОТ В СТРОИТЕЛЬСТВЕ («САМТ-ФОНД»)**

РФ, 105062, г. Москва, Подсосенский пер., д. 21, стр. 3, ОГРН 1027700018796, № РОСС RU.0001.10MT22
от 03 июня 2009 г. до 03 июня 2014 г., тел. (495) 916-28-58, факс (495) 917-21-60, E-mail: griff@samt-fond.ru

МАРКА	КАМАЗ
КОММЕРЧЕСКОЕ НАИМЕНОВАНИЕ	К4140 (для 65201-73), К4142 (для 65201-74), К3840 (для 6560-43), К3842 (для 6560-44)
ТИП	65201, 6560
МОДИФИКАЦИИ	65201-73, 65201-74, 6560-43, 6560-44
КАТЕГОРИЯ	N₃G
ЭКОЛОГИЧЕСКИЙ КЛАСС	4
КОД ОКП / ТН ВЭД	45 1156 / 8704 10 (для 65201-73, 65201-74); 45 1116 / 8704 23 (для 6560-43, 6560-44)
ЗАЯВИТЕЛЬ И ЕГО АДРЕС	Открытое акционерное общество "КАМАЗ" (ОАО «КАМАЗ»), 423827, Республика Татарстан, г. Набережные Челны, пр. Автозаводский, 2, Российская Федерация, ОГРН: 1021602013971, тел.: (8552) 39-63-67, 55-08-23, факс: (8552) 37-28-29
ИЗГОТОВИТЕЛЬ И ЕГО АДРЕС	Открытое акционерное общество "КАМАЗ" (ОАО «КАМАЗ»), 423827, Республика Татарстан, г. Набережные Челны, пр. Автозаводский, 2, Российская Федерация, ОГРН: 1021602013971, тел.: (8552) 39-63-67, 55-08-23, факс: (8552) 37-28-29
ПРЕДСТАВИТЕЛЬ ИЗГОТОВИТЕЛЯ И ЕГО АДРЕС	–
СБОРОЧНЫЙ ЗАВОД И ЕГО АДРЕС	423827, Республика Татарстан, г. Набережные Челны, пр. Автозаводский, 2, Российская Федерация
ПОСТАВЩИК СБОРОЧНЫХ КОМПЛЕКТОВ И ЕГО АДРЕС	–

соответствуют установленным в Российской Федерации требованиям технического регламента о безопасности колесных транспортных средств.

Действие данного ОДОБРЕНИЯ ТИПА ТРАНСПОРТНОГО СРЕДСТВА распространяется на серийно выпускаемую продукцию.

Данное ОДОБРЕНИЕ ТИПА ТРАНСПОРТНОГО СРЕДСТВА без приложений не действительно.

Приложение № 1. Общие характеристики транспортного средства

Приложение № 2. Перечень документов, явившихся основанием для оформления ОДОБРЕНИЯ ТИПА ТРАНСПОРТНОГО СРЕДСТВА

Приложение № 3. Описание маркировки транспортного средства

Приложение № 4. Общие виды транспортных средств на одной странице.

ДОПОЛНИТЕЛЬНАЯ ИНФОРМАЦИЯ

При передвижении транспортных средств с технически допустимой максимальной массой более 31 тонны (для 6560-43, 6560-44) и 32 тонн (для 65201-73, 65201-74) и/или технически допустимой максимальной массой, приходящейся на заднюю тележку, более 18 тонн (для 6560-43, 6560-44) и 19 тонн (для 65201-73, 65201-74), а также с технически допустимой максимальной массой автопоезда более 40 тонн необходимо оформление специального разрешения для передвижения транспортного средства по территории Российской Федерации.

Назначение транспортного средства:

для перевозки грузов различного назначения, кроме опасных грузов (для 6560-43, 6560-44);

для транспортировки сыпучих и навалочных грузов (для 65201-73, 65201-74).

Руководитель органа по сертификации

подпись

М.И. Грифф

инициалы, фамилия

ОДОБРЕНИЕ ТИПА ТРАНСПОРТНОГО СРЕДСТВА УТВЕРЖДЕНО.

Внесена запись в реестр за № E-RU.MT22.B.00060 от 07 декабря 2011 г.

Заместитель руководителя **РОССТАНДАРТА**

наименование федерального органа
исполнительной власти, выполняющего функции
компетентного административного органа
Российской Федерации в соответствии
с Женевским Соглашением 1958 года

подпись

А.В. Зажигалкин

инициалы, фамилия

E-RU.MT22.B.00060

ОБЩИЕ ХАРАКТЕРИСТИКИ ТРАНСПОРТНОГО СРЕДСТВА

Колесная формула / ведущие колеса	8x4 / задней тележки (для 65201-73, 65201-74), 8x8 / все (для 6560-43, 6560-44)
Схема компоновки транспортного средства	кабина над двигателем
Расположение двигателя	переднее продольное
Исполнение грузозачного пространства	металлическая самосвальная платформа объемом 16 м ³ или 20 м ³ , с овальным или прямоугольным основанием, опрокидывающаяся назад при помощи гидравлического механизма (для 65201-73, 65201-74); металлическая бортовая платформа (для 6560-43, 6560-44)
Кабина	цельнометаллическая, двухдверная, двух- или трехместная, откидывающаяся вперед, со спальным местом или без него

Для модификаций:	65201-73, 65201-74	6560-43, 6560-44
Габаритные размеры, мм		
– длина	9010...9170	10240
– ширина		2550
– высота	3105...3180	3650
База, мм	1960+3000+1440	2060+3640+1440
Колея передних / задних колес, мм, max	2021 / 1790	2090 / 2090
Масса транспортного средства в снаряженном состоянии, кг	15430	17025
Полная масса транспортного средства, кг		
- технически допустимая	41000	37100
- разрешенная	32000	31000
Максимальная осевая масса, кг		
- на первую ось:		
технически допустимая –	7500	7050
разрешенная –	10000	11500
- на вторую ось:		
технически допустимая –	7500	7050
разрешенная –	10000	11500
- на заднюю тележку:		
технически допустимая –	26000	23000
разрешенная –	19000	18000
Максимальная масса прицепа, кг	–	12000
Максимальная масса автопоезда, кг	буксировка прицепа не предусмотрена	49100 (технически допустимая); 40000 (разрешенная)

Для модификаций:	65201-73	65201-73	6560-43	6560-44
Двигатель (марка, тип)	КАМАЗ			
	740.73-400	740.74-420	740.632-400	740.642-420
	четырёхтактный дизель			
	8, V-образное			
- количество и расположение цилиндров				
- рабочий объем цилиндров, см ³	11762			
- степень сжатия	16,8±0,4		17,9±0,4	
Максимальная мощность кВт (мин ⁻¹) по Правилам ЕЭК ООН № 85	294 (1900)	309 (1900)	294 (1900)	309 (1900)
Максимальный крутящий момент, Нм (мин ⁻¹)	1766 (1300)	1864 (1300)	1766 (1300)	1864 (1300)
Топливо	дизельное			

E-RU.MT22.B.00060

Для двигателей:	740.73-400	740.74-420	740.632-400	740.642-420
Система питания (тип)	Common Rail, непосредственный впрыск топлива с общей рампой			
Блок управления (маркировка)	BOSCH, EDC7UC31-14J0 (0 281 020 114)			
ТНВД (тип, маркировка)	BOSCH, CP 3,4 (0 445 020 089)			
Форсунки (тип, маркировка)	BOSCH, CRIN 2 (0 445 120 153)			
Турбокомпрессор (тип, маркировка)	с двумя турбокомпрессорами: КАМАЗ, ТКР 7С-6 или Borg Warner Turbo Systems, S2B/7624TAE/0,76D9 или с одним турбокомпрессором:			
	Borg Warner Turbo Systems S300G 13809700007 или ТКР Holset HE400WG		Borg Warner Turbo Systems S300G 13809700027	
Воздушный фильтр (тип, маркировка)	«Автоагрегат», ФВ725.1109510			
Глушитель шума впуска (маркировка)	функцию глушителя шума выполняет воздушный фильтр			
Система выпуска и нейтрализации отработавших газов	один глушитель совмещенный с нейтрализатором; система SCR		один глушитель; система нейтрализации отсутствует	
Нейтрализатор (маркировка)	368.1206010 (НТЦ МСЦ) или А040N600 (CUMMINS) или 42402(DINEX), или 14PKa5490-1206010 (РОССКАТавто) или К5490-1206010 (Камавтокомплект)		-	
Глушитель (маркировка)	368.1206010 (НТЦ МСЦ) или А040N600 (CUMMINS) или 42402(DINEX), или 14PKa5490-1206010 (РОССКАТавто) или К5490-1206010 (Камавтокомплект)		КАМАЗ, 6520-1201010	

Трансмиссия (тип)	механическая		
Сцепление (марка, тип)	ZF&SACHS, MFZ-430, фрикционное, сухое, однодисковое, диафрагменное, вытяжного типа, привод гидравлический с пневмоусилителем		
Коробка передач (марка, тип)	ZF 16S1820TO или ZF 16S1822TO или ZF 16S1825TO (для 65201-73, 6560-43, 6560-44) или ZF 16S2225TO (для 65201-74), с ручным управлением, с делителем и демультипликатором		
- число передач	вперед - 16, назад - 2		
- передаточные числа	низшее	высшее	
I -	13,80	11,54	
II -	9,49	7,93	
III	6,53	5,46	
	4,57	3,82	
IV -	3,02	2,53	
V -	2,08	1,74	
VI -	1,43	1,20	
VII -	1,00	0,84	
VIII -	12,92	10,80	
3.X. -			
Раздаточная коробка (тип, маркировка) (только для 6560-43, 6560-44)	ZF PASSAU VG 2000/300 или КАМАЗ, 6522 или ZQC2000-69, механическая, с двухступенчатым редуктором и цилиндрическим блокируемым межосевым дифференциалом		
- число передач	2		
- передаточные числа	высшее -	1,536 (для ZF PASSAU VG 2000/300, ZQC2000-69); 1,593 (для КАМАЗ, 6522)	
	низшее -	0,890 (для ZF PASSAU VG 2000/300, ZQC2000-69); 0,872 (для КАМАЗ, 6522)	
Главная передача (тип, маркировка)	КАМАЗ (для 65201-73, 65201-74, 6560-43, 6560-44); MADARA (для 6560-43, 6560-44)		
- передаточное число	5,11 или 6,33 (для КАМАЗ); 5,55 или 6,88 (для MADARA)		

E-RU.MT22.B.00060

Подвеска			
Передняя (первая и вторая оси) (описание)	на четырех полуэллиптических одноушковых рессорах, с гидравлическими амортизаторами, со стабилизатором поперечной устойчивости; задние концы рессор - скользящие		
Задняя (описание)	балансирная, на двух полуэллиптических рессорах, с реактивными штангами, со стабилизатором поперечной устойчивости; реактивные штанги с резинометаллическими шарнирами		
Рулевое управление (описание)			
– рулевой механизм (тип, маркировка)	с гидроусилителем «винт – шариковая гайка – рейка – сектор», ZF 8099 988 471 или RBL, C-700 VW 717-118 (117-118) или ZF 8099 965 409 (без пневмоподвески кабины) или ZF 8099 955 604 (с пневмоподвеской кабины) (для 65201-73, 65201-74); ZF 8099 965 410 или ZF 8099 988 476 (для 6560-43, 6560-44)		
Тормозные системы			
Рабочая (описание)	пневматический двухконтурный привод с разделением на контуры на две передние оси и заднюю тележку, с АБС; тормозные механизмы всех колес – барабанные		
Запасная (описание)	каждый контур рабочей тормозной системы		
Стояночная (описание)	колесные тормозные механизмы задней тележки, приводимые в действие пружинными энергоаккумуляторами, объединенными с тормозными камерами		
Вспомогательная (износостойкая) (описание)	моторный тормоз-замедлитель		
– усилитель (маркировка)	–		
– компрессор (маркировка)	K5 115 01 135 0 (Prva petoletca, Сербия), или LK 8906 (KNORR-BREMSE, Германия), или 53205-3509015-20 (Ижевский механический завод, Россия)		
– тормозные камеры (маркировка)	передние, тип 30: 661-3519310-20 (КЗТАА, Россия), или 25.3519311-30 (РААЗ, Россия) (для 65201-73, 65201-74, 6560-43, 6560-44), или K5.427.02.002.1 (Prva petoletca, Сербия), или 423 107 403 0 WABCO, Германия), или 30CSNW76 (TSE BRAKES Inc., США) (для 65201-73, 65201-74), или 661-3519310-40 (для 6560-43, 6560-44) задние, тип 30/24: 925.492.001.0, 925.432.022.0 (WABCO, Германия) или 25.3519301-60 (РААЗ, Россия) или BZ9617-K045755N00 (KNORR-BREMSE, Германия) (для 65201-73, 65201-74)		
Для модификаций:	65201-73, 65201-74	6560-43, 6560-44	
Шины			
- размерность	12.00 R20	315/80 R22,5	16.00 R20
- минимально допустимый индекс нагрузки	154/149	156/150 или 154/150	172
- скоростная категория	J	L или M	G или F
- статический радиус, мм	526	499	615
Оборудование транспортного средства	подогреватель двигателя, коробка отбора мощности; лебедка, съемный тент (для 6560-43, 6560-44)		

Руководитель органа по сертификации

подпись

М.И. Грифф

инициалы, фамилия

ОПИСАНИЕ МАРКИРОВКИ ТРАНСПОРТНОГО СРЕДСТВА

1. Место расположения и форма знака обращения на рынке:

На табличке изготовителя.

Знак обращения на рынке выполнен в соответствии с Постановлением Правительства Российской Федерации от 19 ноября 2003 г. № 696.

2. Место расположения таблички изготовителя:

На правой панели боковины кабины.

3. Место расположения идентификационного номера:

3.1. На табличке изготовителя.

3.2. В передней части правого лонжерона рамы.

4. Структура и содержание идентификационных номеров транспортных средств:

1	2	3	4	5	6	7	8	9	10	11	12	13	14	15	16	17
X	T	C	6	5	?	0	?	4	?	?	?	?	?	?	?	?

поз. 1-3: ХТС - международный идентификационный код изготовителя (WMI) – ОАО "КАМАЗ".

поз 4-9: Код типа транспортного средства:
652014 – КАМАЗ-65201-73, КАМАЗ-65201-74,
656004 – КАМАЗ-6560-43, КАМАЗ-6560-44

поз. 10: Год выпуска или модельный год согласно Таблице 1 Приложения 8 к техническому регламенту о безопасности колесных транспортных средств.

поз. 11-17: Производственный номер транспортного средства.

Руководитель органа по сертификации

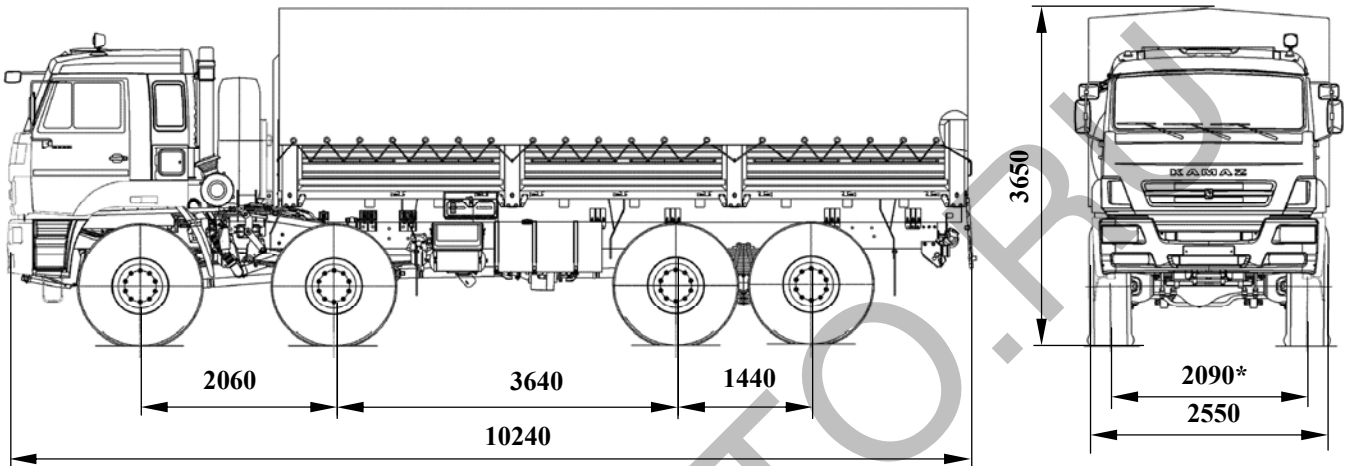
 подпись

М.И. Грифф

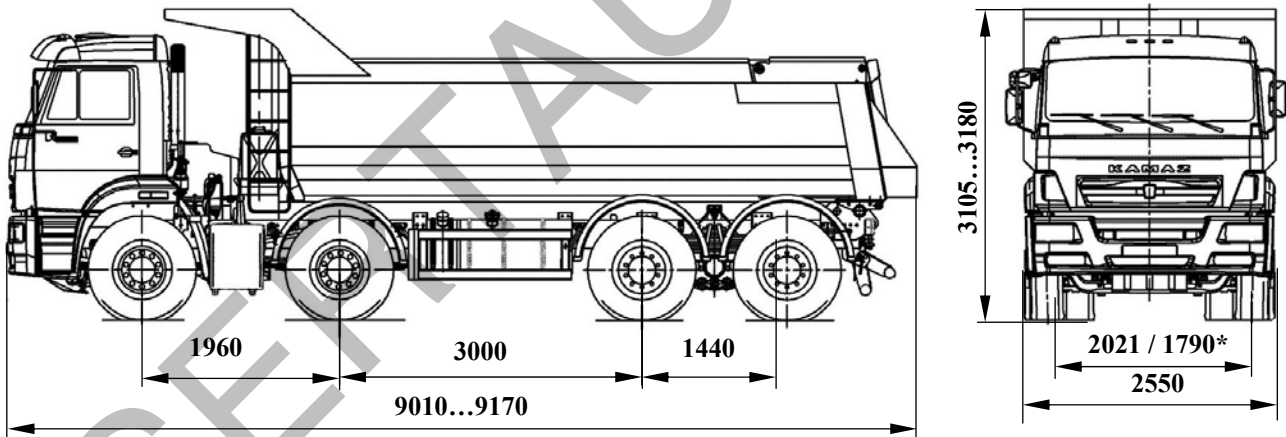
 инициалы, фамилия

E-RU.MT22.B.00060

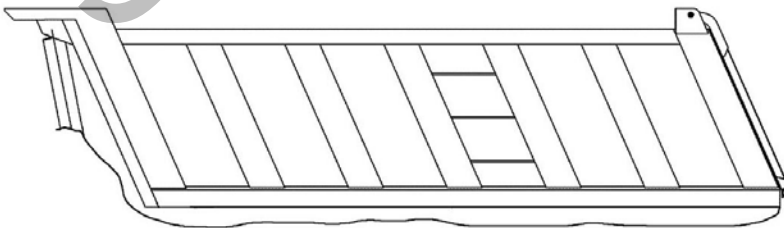
ОБЩИЙ ВИД ТРАНСПОРТНОГО СРЕДСТВА

КАМАЗ 6560,
модификации 6560-43, 6560-44КАМАЗ 65201,
модификации 65201-73, 65201-74

Вариант с овальным основанием платформы



Вариант с прямоугольным основанием платформы



*) - колея передних/ задних колес