

E-RU.MT22.B.00077

30 декабря 2011 г.

30 декабря 2014 г.

**СПЕЦИАЛЬНЫХ И СПЕЦИАЛИЗИРОВАННЫХ АВТОТРАНСПОРТНЫХ СРЕДСТВ И УСЛУГ НА
АВТОМОБИЛЬНОМ ТРАНСПОРТЕ (ОС САТС) НЕКОММЕРЧЕСКОЙ ОРГАНИЗАЦИИ «ФОНД
РАЗВИТИЯ СЕРТИФИКАЦИИ СПЕЦАВТОТРАНСПОРТА, СРЕДСТВ МЕХАНИЗАЦИИ И ТЕХНОЛОГИЙ
ВЫПОЛНЕНИЯ РАБОТ В СТРОИТЕЛЬСТВЕ («САМТ-ФОНД»)**

РФ, 105062, г. Москва, Подсосенский пер., д. 21, стр. 3, ОГРН 1027700018796, № РОСС RU.0001.10MT22
от 03 июня 2009 г. до 03 июня 2014 г., тел. (495) 916-28-58, факс (495) 917-21-60, E-mail: griff@samt-fond.ru

МАРКА	КАМАЗ
КОММЕРЧЕСКОЕ НАИМЕНОВАНИЕ	K2030
ТИП	53605
МОДИФИКАЦИИ	53605-A4
КАТЕГОРИЯ	N₃G
ЭКОЛОГИЧЕСКИЙ КЛАСС	4
КОД ОКП / ТН ВЭД	45 1153 / 8704 23
ЗАЯВИТЕЛЬ И ЕГО АДРЕС	Открытое акционерное общество "КАМАЗ" (ОАО «КАМАЗ»), 423827, Республика Татарстан, г. Набережные Челны, пр. Автозаводский, 2, Российская Федерация, ОГРН: 1021602013971, тел.: (8552) 39-63-67, 55-08-23, факс: (8552) 37-28-29
ИЗГОТОВИТЕЛЬ И ЕГО АДРЕС	Открытое акционерное общество "КАМАЗ" (ОАО «КАМАЗ»), 423827, Республика Татарстан, г. Набережные Челны, пр. Автозаводский, 2, Российская Федерация, ОГРН: 1021602013971, тел.: (8552) 39-63-67, 55-08-23, факс: (8552) 37-28-29
ПРЕДСТАВИТЕЛЬ ИЗГОТОВИТЕЛЯ И ЕГО АДРЕС	–
СБОРОЧНЫЙ ЗАВОД И ЕГО АДРЕС	423827, Республика Татарстан, г. Набережные Челны, пр. Автозаводский, 2, Российская Федерация
ПОСТАВЩИК СБОРОЧНЫХ КОМПЛЕКТОВ И ЕГО АДРЕС	–

соответствуют установленным в Российской Федерации требованиям технического регламента о безопасности колесных транспортных средств.

Действие данного ОДОБРЕНИЯ ТИПА ТРАНСПОРТНОГО СРЕДСТВА распространяется на серийно выпускаемую продукцию.

Данное ОДОБРЕНИЕ ТИПА ТРАНСПОРТНОГО СРЕДСТВА без приложений не действительно.

Приложение № 1. Общие характеристики транспортного средства

Приложение № 2. Перечень документов, явившихся основанием для оформления ОДОБРЕНИЯ ТИПА ТРАНСПОРТНОГО СРЕДСТВА

Приложение № 3. Описание маркировки транспортного средства

Приложение № 4. Общий вид транспортного средства на одной странице.

ДОПОЛНИТЕЛЬНАЯ ИНФОРМАЦИЯ

При передвижении транспортного средства с технически допустимой максимальной массой более 18 тонн и/или технически допустимой максимальной массой, приходящейся на заднюю ось, более 11,5 тонн необходимо оформление специального разрешения для передвижения транспортного средства по территории Российской Федерации.

Назначение транспортного средства:
для транспортировки сыпучих и навалочных грузов.

Руководитель органа по сертификации

подпись

М.И. Грифф

инициалы, фамилия

ОДОБРЕНИЕ ТИПА ТРАНСПОРТНОГО СРЕДСТВА УТВЕРЖДЕНО.

Внесена запись в реестр за № E-RU.MT22.B.00077 от 14 ноября 2011 г.

Заместитель руководителя

РОССТАНДАРТА

наименование федерального органа
исполнительной власти, выполняющего функции
компетентного административного органа
Российской Федерации в соответствии
с Женевским Соглашением 1958 года

подпись

А.В. Зажигалкин

инициалы, фамилия

E-RU.MT22.B.00077

ОБЩИЕ ХАРАКТЕРИСТИКИ ТРАНСПОРТНОГО СРЕДСТВА

Колесная формула / ведущие колеса	4x2 / задние
Схема компоновки транспортного средства	кабина над двигателем
Расположение двигателя	переднее продольное
Исполнение грузочного пространства	металлическая самосвальная платформа коробчатого типа, опрокидывающаяся назад
Кабина	цельнометаллическая, двухдверная, двух- или трехместная, откидывающаяся вперед, без спального места
Габаритные размеры, мм	
– длина	6800
– ширина	2550
– высота, max	2950
База, мм	3950
Колея передних / средних / задних колес, мм	2021 / 1790
Масса транспортного средства в снаряженном состоянии, кг	9225
Полная масса транспортного средства, кг:	
технически допустимая –	20500
разрешенная –	18000
Максимальная осевая масса, кг	
- на переднюю ось:	
технически допустимая –	7500
разрешенная –	10000
- на заднюю ось:	
технически допустимая –	13000
разрешенная –	11500
Максимальная масса прицепа, кг	буксировка прицепа не предусмотрена
Двигатель (марка, тип)	Cummins, 6ISBe4 300 , четырехтактный дизель
- количество и расположение цилиндров	6, рядное
- рабочий объем цилиндров, см ³	6700
- степень сжатия	17,3±0,3
Максимальная мощность кВт (мин ⁻¹) по Правилам ЕЭК ООН № 85	219 (2500)
Максимальный крутящий момент, Нм (мин ⁻¹)	1097 (1400)
Топливо	дизельное
Система питания (тип)	Common Rail, непосредственный впрыск топлива с общей рампой
Блок управления (маркировка)	Cummins, CM2150E
ТНВД (тип, маркировка)	BOSCH, CR/CP3HS3
Форсунки (тип, маркировка)	BOSCH, CRIN2 (0 445)
Турбокомпрессор (тип, маркировка)	TKP Holset, HE351W, с теплообменником охлаждения наддувочного воздуха
Воздушный фильтр (тип, маркировка)	ФВ725.1109510 («Автоагрегат» г. Ливны)
Глушитель шума впуска (маркировка)	функцию глушителя шума выполняет воздушный фильтр
Система выпуска и нейтрализации отработавших газов	один глушитель совмещенный с нейтрализатором
Глушитель-нейтрализатор (маркировка)	300730-A

E-RU.MT22.B.00077

Трансмиссия (тип)	механическая
Сцепление (марка, тип)	ZF&SACHS, MFZ-430, фрикционное, сухое, однодисковое, диафрагменное, вытяжного типа, привод гидравлический с пневмоусилителем
Коробка передач (марка, тип)	ZF 9S1310TO, с ручным управлением
– число передач	вперед - 9, назад - 1
– передаточные числа	
I -	9.48
II -	6.58
III -	4.68
IV -	3.48
V -	2.62
VI -	1.89
VII -	1.35
VIII -	1.00
IX -	0.75
3.X. -	8.97
Главная передача (тип, маркировка)	КАМАЗ или MADARA, разнесенная: одноступенчатая центральная и колесная
– передаточное число	6,27 или 6,33
Подвеска	
Передняя (описание)	зависимая, на двух продольных полуэллиптических одношковых рессорах, с двумя гидравлическими телескопическими амортизаторами, с резиновыми буферами ограничения хода, со стабилизатором поперечной устойчивости, задние концы рессор с резинометаллическими опорами
Задняя (описание)	зависимая, на двух продольных полуэллиптических одношковых рессорах с подрессорниками, с гидравлическими телескопическими амортизаторами, с резиновыми буферами ограничения хода, со стабилизатором поперечной устойчивости, задние концы рессор - скользящие
Рулевое управление (описание)	с гидроусилителем
– рулевой механизм (тип, маркировка)	«винт – шариковая гайка – рейка – сектор», RBL, C700 717-110 или ZF 8098.965.187
Тормозные системы	
Рабочая (описание)	пневматический двухконтурный привод с разделением на контуры по осям, с АБС; тормозные механизмы всех колес – барабанные
Запасная (описание)	каждый контур рабочей тормозной системы
Стояночная (описание)	колесные тормозные механизмы задней оси, приводимые в действие пружинными энергоаккумуляторами, объединенными с тормозными камерами
Вспомогательная (износостойкая) (описание)	моторный тормоз-замедлитель
– усилитель (маркировка)	–
– компрессор (маркировка)	911.153.010.0 (WABCO, Германия), или LK 8906.225cc (3971519) (KNORR-BREMSE, Германия), или 53205-3509015-20 (Ижевский механический завод, Россия)
– тормозные камеры (маркировка)	передние, тип 30: 661-3519310-20 (КЗТАА, Россия), или 25.3519311-30 (ПАЗ, Россия), или K5.427.02.002.1 (Prva petoletca, Сербия), или 423 107 403 0 (WABCO, Германия)
	задние, тип 30/24: 925.492.001.0 (WABCO, Германия), или 25.3519301-60 (ПАЗ, Россия), или BZ9617-K045755N00 (KNORR-BREMSE, Германия)

E-RU.MT22.B.00077

Шины		
- размерность	12.00 R20	315/80 R22,5
- минимально допустимый индекс нагрузки	154/149	156/150 или 154/150
- скоростная категория	J	L или M
- статический радиус, мм	526	499
Оборудование транспортного средства	подогреватель двигателя	

Руководитель органа по сертификации

подпись

М.И. Грифф

инициалы, фамилия

CERTAUTO.RU

E-RU.MT22.B.00077

ОПИСАНИЕ МАРКИРОВКИ ТРАНСПОРТНОГО СРЕДСТВА

1. Место расположения и форма знака обращения на рынке:

На табличке изготовителя.

Знак обращения на рынке выполнен в соответствии с Постановлением Правительства Российской Федерации от 19 ноября 2003 г. № 696.

2. Место расположения таблички изготовителя:

На правой панели боковины кабины.

3. Место расположения идентификационного номера:

3.1. На табличке изготовителя.

3.2. В передней части правого лонжерона рамы.

4. Структура и содержание идентификационного номера транспортного средства:

1	2	3	4	5	6	7	8	9	10	11	12	13	14	15	16	17
X	T	C	5	3	6	0	5	4	?	?	?	?	?	?	?	?

поз. 1-3: XTC - международный идентификационный код изготовителя (WMI) – ОАО "КАМАЗ".

поз. 4-9: Код типа транспортного средства:
536054 – КАМАЗ-53605-А4

поз. 10: Код года выпуска или модельного года согласно Таблице 1 Приложения 8 к техническому регламенту о безопасности колесных транспортных средств.

поз. 11-17: Производственный номер транспортного средства.

Руководитель органа по сертификации

подпись

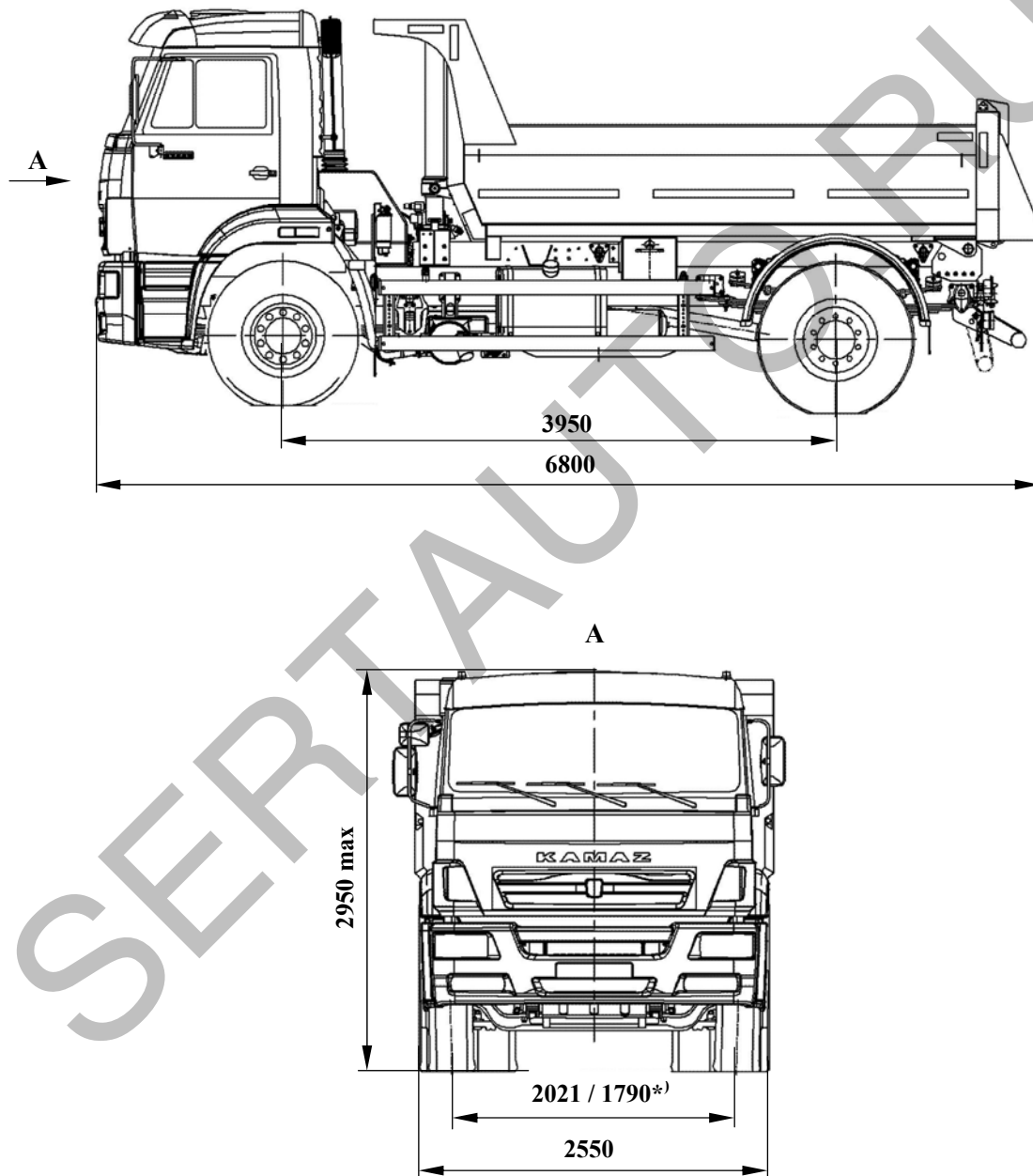
М.И. Грифф

инициалы, фамилия

E-RU.MT22.B.00077

ОБЩИЙ ВИД ТРАНСПОРТНОГО СРЕДСТВА

КАМАЗ 53605, модификация 53605-A4



*) - колея передних/ задних колес