

E-RU.MT22.B.00091

25 ноября 2011 г.

25 ноября 2014 г.

СПЕЦИАЛЬНЫХ И СПЕЦИАЛИЗИРОВАННЫХ АВТОТРАНСПОРТНЫХ СРЕДСТВ И УСЛУГ НА АВТОМОБИЛЬНОМ ТРАНСПОРТЕ (ОС САТС) НЕКОММЕРЧЕСКОЙ ОРГАНИЗАЦИИ "ФОНД РАЗВИТИЯ СЕРТИФИКАЦИИ СПЕЦАВТОТРАНСПОРТА, СРЕДСТВ МЕХАНИЗАЦИИ И ТЕХНОЛОГИЙ ВЫПОЛНЕНИЯ РАБОТ В СТРОИТЕЛЬСТВЕ" ("САМТ-ФОНД")

РФ, 105062, г. Москва, Подсосенский пер., д.21, стр.3, ОГРН 1077700018796, № РОСС RU.0001.10MT22 от 03.06.2009 г. до 03.06.2014 г., тел. (495) 916-28-58, факс: (495) 917-21-60, E-mail: griff@samt-fond.ru

МАРКА	НЕФАЗ
КОММЕРЧЕСКОЕ НАИМЕНОВАНИЕ	Полуприцеп-цистерна
ТИП	9693, 96891
МОДИФИКАЦИИ	-
КАТЕГОРИЯ	О₄
ЭКОЛОГИЧЕСКИЙ КЛАСС	-
КОД ОКП / ТН ВЭД	45 2550 / 8716 31
ЗАЯВИТЕЛЬ И ЕГО АДРЕС	Открытое акционерное общество «Нефтекамский автозавод» (ОАО «НЕФАЗ») Россия, 452680, Республика Башкортостан, г. Нефтекамск, ул. Янаульская, 3 ОГРН 1020201881116; тел.: 8 (34783) 2-04-80; факс: (34783) 2-32-16
ИЗГОТОВИТЕЛЬ И ЕГО АДРЕС	Открытое акционерное общество «Нефтекамский автозавод» (ОАО «НЕФАЗ») Россия, 452680, Республика Башкортостан, г. Нефтекамск, ул. Янаульская, 3 ОГРН 1020201881116; тел.: 8 (34783) 2-04-80; факс: (34783) 2-32-16
ПРЕДСТАВИТЕЛЬ ИЗГОТОВИТЕЛЯ И ЕГО АДРЕС	-
СБОРОЧНЫЙ ЗАВОД И ЕГО АДРЕС	Россия, 452680, Республика Башкортостан, г. Нефтекамск, ул. Янаульская, 3
ПОСТАВЩИК СБОРОЧНЫХ КОМПЛЕКТОВ И ЕГО АДРЕС	-

соответствуют установленным в Российской Федерации требованиям технического регламента о безопасности колесных транспортных средств

Действие данного ОДОБРЕНИЯ ТИПА ТРАНСПОРТНОГО СРЕДСТВА распространяется на серийно выпускаемую технику

Данное ОДОБРЕНИЕ ТИПА ТРАНСПОРТНОГО СРЕДСТВА без приложений не действительно.

Приложение № 1. Общие характеристики транспортного средства

Приложение № 2. Перечень документов, явившихся основанием для оформления ОДОБРЕНИЯ ТИПА ТРАНСПОРТНОГО СРЕДСТВА

Приложение № 3. Описание маркировки транспортного средства

Приложение № 4. Общие виды транспортных средств на двух страницах.

ДОПОЛНИТЕЛЬНАЯ ИНФОРМАЦИЯ

Назначение транспортного средства: для транспортировки и кратковременного хранения нефтепродуктов

При проезде транспортных средств по автомобильным дорогам общего пользования, а также по улицам городов и населенных пунктов, должны быть выполнены требования «Правил перевозки опасных грузов автомобильным транспортом».

Руководитель органа по сертификации

подпись

М.И. Грифф

инициалы, фамилия

ОДОБРЕНИЕ ТИПА ТРАНСПОРТНОГО СРЕДСТВА УТВЕРЖДЕНО.

Внесена запись в реестр за E-RU.MT22.B.00091 от 25 ноября 2011 г.

Заместитель руководителя

РОССТАНДАРТА

наименование федерального органа
исполнительной власти, выполняющего
функции компетентного административного
органа Российской Федерации в соответствии
с Женевским Соглашением 1958 года

подпись

А.В. Зажигалкин

инициалы, фамилия

E-RU.MT22.B.00091

ОБЩИЕ ХАРАКТЕРИСТИКИ ТРАНСПОРТНОГО СРЕДСТВА

Количество осей/колес	2 / 8	
Исполнение загрузочного пространства	цистерна эллиптической формы	
Для транспортных средств:	9693	96891
Габаритные размеры, мм		
- длина	10340	11560
- ширина		2500
- высота	3440	3475
База, мм	5660+2050	6630+2050
Колея колес, мм		1890
Масса транспортного средства в снаряженном состоянии, кг	8100	8700
Полная масса транспортного средства, кг		
-технически допустимая	33900	36500
Максимальная масса, приходящаяся на сцепное устройство	14700	16500
Максимальная масса, приходящаяся на тележку, кг		
-технически допустимая	19200	20000
- разрешенная		24000
Подвеска (описание)	зависимая, балансирующая на четырех полуэллиптических рессорах	
Тормозные системы		
Рабочая (описание)	двухпроводная, привод пневматический, с АБС; тормозные механизмы всех колес барабанные	
Запасная (описание)	-	
Стояночная (описание)	привод от пружинных энергоаккумуляторов на тормозные механизмы всех колес	
Вспомогательная (износостойкая) (описание)	-	
- тормозные камеры/цилиндры (маркировка)	30 / 30, WABCO, 925 377 100 0	
Шины		
размерность	11.00R20	
минимально допустимый индекс нагрузки	146	
скоростная категория	К	
статический радиус, мм	505	
Оборудование транспортного средства	по заказу - насос, счетчик, измерительная установка	
Для транспортных средств:	9693	96891
Вместимость цистерны, м ³ (л)	30 (30000)	33,5 (33500)
Количество отсеков, шт.	3	3

Руководитель органа по сертификации

подпись

М.И. Грифф

инициалы, фамилия

ОПИСАНИЕ МАРКИРОВКИ ТРАНСПОРТНОГО СРЕДСТВА

1. Место расположения и форма знака обращения на рынке:

На табличке изготовителя.

Знак обращения на рынке выполнен в соответствии с Постановлением Правительства Российской Федерации от 19 ноября 2003 г. № 696.

2. Место расположения таблички изготовителя:

На задней наливной горловине цистерны с правой стороны

3. Место расположения идентификационного номера:

3.1. На табличке изготовителя.

3.2. На правом лонжероне рамы цистерны спереди

4. Структура и содержание идентификационного номера (номеров) транспортных средств:

1	2	3	4	5	6	7	8	9	10	11	12	13	14	15	16	17
X	1	F	9	6	?	?	?	?	?	?	?	?	?	?	?	?

поз. 1 - 3: X1F – международный идентификационный код изготовителя (WMI) –
ОАО «НЕФАЗ»

поз. 4 - 9: Обозначение типа транспортного средства:
969300 – для 9693
96891T – для 96891

поз. 10 : год выпуска согласно таблице 1 Приложения № 8 к техническому регламенту о безопасности колесных транспортных средств.

поз. 11 - 17: производственный номер транспортного средства.

Руководитель органа по сертификации

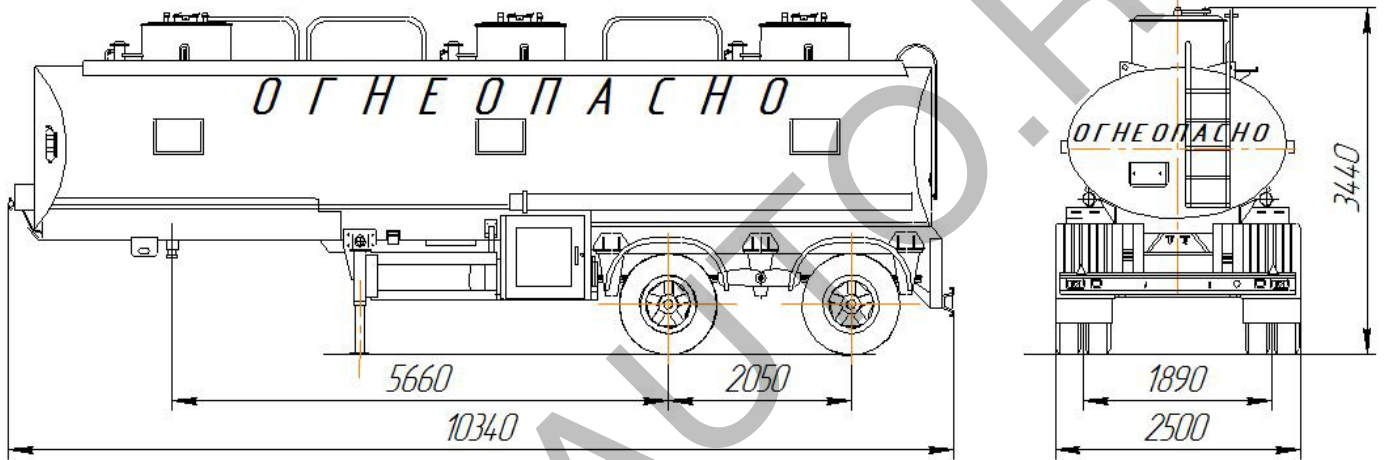
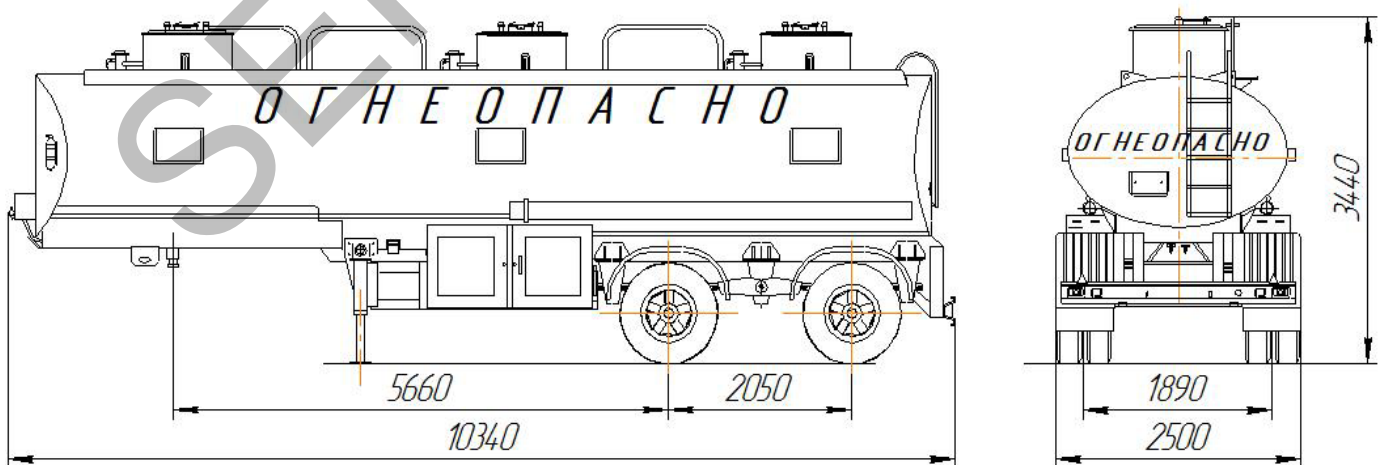
подпись

М.И. Грифф

инициалы, фамилия

E-RU.MT22.B.00091

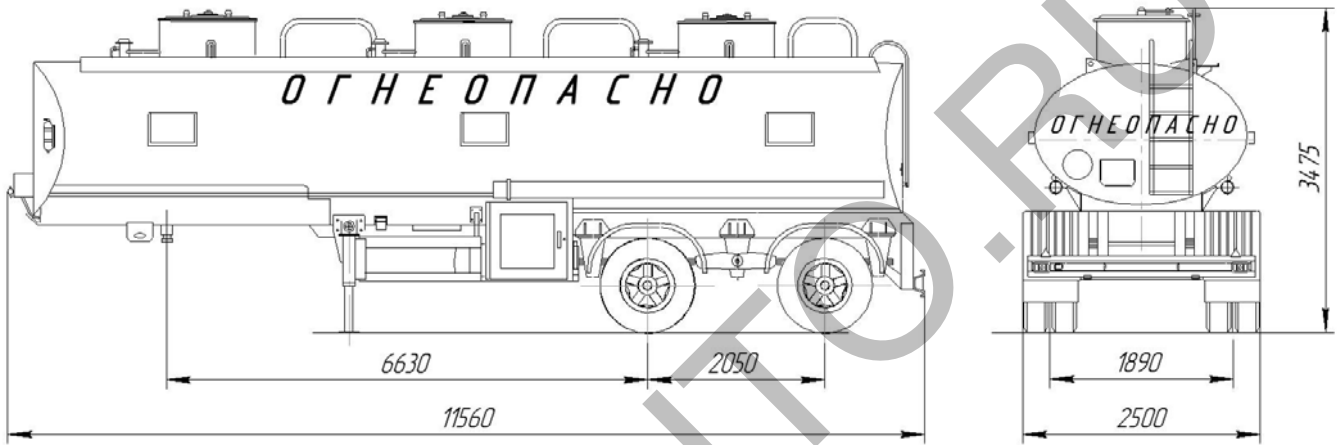
ОБЩИЙ ВИД ТРАНСПОРТНОГО СРЕДСТВА
НЕФАЗ-9693

*вариант*

E-RU.MT22.B.00091

ОБЩИЙ ВИД ТРАНСПОРТНОГО СРЕДСТВА

НЕФАЗ- 96891



Вариант

