

E-RU.MT22.B.00107

30 декабря 2011 г.

30 декабря 2014 г.

**СПЕЦИАЛЬНЫХ И СПЕЦИАЛИЗИРОВАННЫХ АВТОТРАНСПОРТНЫХ СРЕДСТВ И УСЛУГ НА
АВТОМОБИЛЬНОМ ТРАНСПОРТЕ (ОС САТС) НЕКОММЕРЧЕСКОЙ ОРГАНИЗАЦИИ «ФОНД
РАЗВИТИЯ СЕРТИФИКАЦИИ СПЕЦАВТОТРАНСПОРТА, СРЕДСТВ МЕХАНИЗАЦИИ И ТЕХНОЛОГИЙ
ВЫПОЛНЕНИЯ РАБОТ В СТРОИТЕЛЬСТВЕ («САМТ-ФОНД»)**

РФ, 105062, г. Москва, Подсосенский пер., д. 21, стр. 3, ОГРН 1027700018796, № РОСС RU.0001.10MT22
от 03 июня 2009 г. до 03 июня 2014 г., тел. (495) 916-28-58, факс (495) 917-21-60, E-mail: griff@samt-fond.ru

МАРКА	Урал
КОММЕРЧЕСКОЕ НАИМЕНОВАНИЕ	-
ТИП	4320, 44202, 5557, 55571
МОДИФИКАЦИИ	4320-0911-78, 4320-0971-78, 4320-0111-79, 4320-0971-79, 44202-0311-78, 44202-0511-78, 44202-0311-79, 44202-0511-79, 5557-0013-78, 55571-0121-78, 4320-3111-78, 4320-3911-78, 4320-3971-78, 4320-3111-79, 4320- 3171-79, 4320-3971-79, 44202-3311-78, 44202-3511-78, 44202-3311-79, 44202-3511-79, 5557-3013-78, 55571-3121-78, 4320-0911-80, 4320-0971-80, 4320-0111-81, 4320-0971-81, 44202-0311-80, 44202-0511-80, 44202-0311-81, 44202-0511-81, 5557-0013-80, 55571-0121-80, 4320-3111-80, 4320-3911-80, 4320-3971-80, 4320-3111-81, 4320- 3171-81, 4320-3971-81, 44202-3311-80, 44202-3511-80, 44202-3311-81, 44202-3511-81, 5557-3013-80, 55571-3121-80, 4320-0911-82, 4320-0971-82, 4320-0111-83, 4320-0971-83, 44202-0311-82, 44202-0511-82, 44202-0311-83, 44202-0511-83, 5557-0013-82, 55571-0121-82, 4320-3111-82, 4320-3911-82, 4320-3971-82, 4320-3111-83, 4320- 3171-83, 4320-3971-83, 44202-3311-82, 44202-3511-82, 44202-3311-83, 44202-3511-83, 5557-3013-82, 55571-3121-82
КАТЕГОРИЯ	N ₃ G
ЭКОЛОГИЧЕСКИЙ КЛАСС	4
КОД ОКП / ТН ВЭД	45 1115 / 8704 22 (для 4320-0111-79, 4320-0971-79, 4320- 3111-79, 4320-3171-79, 4320-3971-79, 4320-0111-81, 4320-0971-81, 4320- 3111-81, 4320-3171-81, 4320-3971-81, 4320-0111-83, 4320-0971-83, 4320-3111-83, 4320-3171-83, 4320-3971-83); 45 1116 / 8704 23 (для 4320-0911-78, 4320-0971-78, 4320-3111-78, 4320-3911-78, 4320-3971-78, 4320-0911-80, 4320-0971-80, 4320- 3111-80, 4320-3911-80, 4320-3971-80, 4320-0911-82, 4320-0971-82, 4320-3111-82, 4320-3911-82, 4320-3971-82);

КОД ОКП / ТН ВЭД (продолжение)	45 1134 / 8701 20 (для 44202-0311-78, 44202-0511-78, 44202-0311-79, 44202-0511-79, 44202-3311-78, 44202-3511-78, 44202-3311-79, 44202-3511-79, 44202-0311-80, 44202-0511-80, 44202-0311-81, 44202-0511-81, 44202-3311-80, 44202-3511-80, 44202-3311-81, 44202-3511-81, 44202-0311-82, 44202-0511-82, 44202-0311-83, 44202-0511-83, 44202-3311-82, 44202-3511-82, 44202-3311-83, 44202-3511-83); 45 1153 / 8704 23 (для 5557-0013-78, 55571-0121-78, 5557-3013-78, 55571-3121-78, 5557-0013-80, 55571-0121-80, 5557-3013-80, 55571-3121-80, 5557-0013-82, 55571-0121-82, 5557-3013-82, 55571-3121-82)
ЗАЯВИТЕЛЬ И ЕГО АДРЕС	Открытое акционерное общество "Автомобильный завод "УРАЛ" (ОАО "Автомобильный завод "УРАЛ"), 456304, Челябинская область, г. Миасс, пр. Автозаводцев, 1, Российская Федерация, ОГРН: 1027400870826, тел.: (3513) 29-74-21, факс: (3513) 55-16-37
ИЗГОТОВИТЕЛЬ И ЕГО АДРЕС	Открытое акционерное общество "Автомобильный завод "УРАЛ" (ОАО "Автомобильный завод "УРАЛ"), 456304, Челябинская область, г. Миасс, пр. Автозаводцев, 1, Российская Федерация, ОГРН: 1027400870826, тел.: (3513) 29-74-21, факс: (3513) 55-16-37
ПРЕДСТАВИТЕЛЬ ИЗГОТОВИТЕЛЯ И ЕГО АДРЕС	—
СБОРОЧНЫЙ ЗАВОД И ЕГО АДРЕС	456304, Челябинская область, г. Миасс, пр. Автозаводцев, 1, Российская Федерация
ПОСТАВЩИК СБОРОЧНЫХ КОМПЛЕКТОВ И ЕГО АДРЕС	—

соответствуют установленным в Российской Федерации требованиям технического регламента о безопасности колесных транспортных средств.

Действие данного ОДОБРЕНИЯ ТИПА ТРАНСПОРТНОГО СРЕДСТВА распространяется на серийно выпускаемую продукцию.

Данное ОДОБРЕНИЕ ТИПА ТРАНСПОРТНОГО СРЕДСТВА без приложений не действительно.

Приложение № 1. Общие характеристики транспортного средства

Приложение № 2. Перечень документов, явившихся основанием для оформления ОДОБРЕНИЯ ТИПА ТРАНСПОРТНОГО СРЕДСТВА

Приложение № 3. Описание маркировки транспортного средства

Приложение № 4. Общие виды транспортных средств на шестнадцать страниц.

ДОПОЛНИТЕЛЬНАЯ ИНФОРМАЦИЯ

Транспортные средства не предназначены для перевозки опасных грузов.

Руководитель органа по сертификации

подпись

М.И. Грифф

инициалы, фамилия

ОДОБРЕНИЕ ТИПА ТРАНСПОРТНОГО СРЕДСТВА УТВЕРЖДЕНО.

Внесена запись в реестр за № E-RU.MT22.B.00107 от 15 декабря 2011 г.

Заместитель руководителя РОССТАНДАРТА

наименование федерального органа
исполнительной власти, выполняющего функции
компетентного административного органа
Российской Федерации в соответствии
с Женевским Соглашением 1958 года

подпись

А.В. Зажигалкин

инициалы, фамилия

E-RU.MT22.B.00107

ОБЩИЕ ХАРАКТЕРИСТИКИ ТРАНСПОРТНОГО СРЕДСТВА

Колесная формула / ведущие колеса	бхб / все
Схема компоновки транспортного средства	<p>капотная, кабина за двигателем (для 4320-0111-79, 4320-0111-81, 4320-0111-83, 4320-0911-78, 4320-0911-80, 4320-0911-82, 4320-0971-78, 4320-0971-79, 4320-0971-80, 4320-0971-81, 4320-0971-82, 4320-0971-83, 44202-0311-78, 44202-0511-78, 44202-0311-79, 44202-0511-79, 44202-0311-80, 44202-0511-80, 44202-0311-81, 44202-0511-81, 44202-0311-82, 44202-0511-82, 44202-0311-83, 44202-0511-83, 5557-0013-78, 55571-0121-78, 5557-0013-80, 55571-0121-80, 5557-0013-82, 55571-0121-82) или</p> <p>кабина над двигателем (для 4320-3111-78, 4320-3111-79, 4320-3111-80, 4320-3111-81, 4320-3111-82, 4320-3111-83, 4320-3171-79, 4320-3171-81, 4320-3171-83, 4320-3971-78, 4320-3971-79, 4320-3971-80, 4320-3971-81, 4320-3971-82, 4320-3971-83, 4320-3911-78, 4320-3911-80, 4320-3911-82, 44202-3311-78, 44202-3511-78, 44202-3311-79, 44202-3511-79, 44202-3311-80, 44202-3511-80, 44202-3311-81, 44202-3511-81, 44202-3311-82, 44202-3511-82, 44202-3311-83, 44202-3511-83, 5557-3013-78, 55571-3121-78, 5557-3013-80, 55571-3121-80, 5557-3013-82, 55571-3121-82)</p>
Расположение двигателя	переднее продольное
Исполнение грузочного пространства	<p>металлическая бортовая платформа, с тремя откидными бортами, с тентом (для 4320-0111-79, 4320-0971-79, 4320-3111-79, 4320-3171-79, 4320-3971-79, 4320-0111-81, 4320-0971-81, 4320-3111-81, 4320-3171-81, 4320-3971-81, 4320-0111-83, 4320-0971-83, 4320-3111-83, 4320-3171-83, 4320-3971-83, 4320-0911-78, 4320-0971-78, 4320-3111-78, 4320-3911-78, 4320-3971-78, 4320-0911-80, 4320-0971-80, 4320-3111-80, 4320-3911-80, 4320-3971-80, 4320-0911-82, 4320-0971-82, 4320-3111-82, 4320-3911-82, 4320-3971-82);</p> <p>металлическая самосвальная бортовая платформа с двухсторонней боковой разгрузкой (для 5557-0013-78, 5557-0013-80, 5557-0013-82, 5557-3013-78, 5557-3013-80, 5557-3013-82);</p> <p>металлическая самосвальная платформа ковшового типа с задней разгрузкой (для 55571-0121-78, 55571-0121-80, 55571-0121-82, 55571-3121-78, 55571-3121-80, 55571-3121-82);</p> <p>седельно-цепное устройство (для 44202-0311-78, 44202-0511-78, 44202-0311-79, 44202-0511-79, 44202-3311-78, 44202-3511-78, 44202-3311-79, 44202-3511-79, 44202-0311-80, 44202-0511-80, 44202-0311-81, 44202-0511-81, 44202-3311-80, 44202-3511-80, 44202-3311-81, 44202-3511-81, 44202-0311-82, 44202-0511-82, 44202-0311-83, 44202-0511-83, 44202-3311-82, 44202-3511-82, 44202-3311-83, 44202-3511-83)</p>
Кабина	<p>цельнометаллическая, двухдверная, трехместная, со спальным местом (для 4320-0971-78, 4320-0971-79, 4320-3171-79, 4320-3971-78, 4320-3971-79, 44202-0511-78, 44202-0511-79, 44202-3511-78, 44202-3511-79, 4320-0971-80, 4320-0971-81, 4320-3171-81, 4320-3971-80, 4320-3971-81, 44202-0511-80, 44202-0511-81, 44202-3511-80, 44202-3511-81, 4320-0971-82, 4320-0971-83, 4320-3171-83, 4320-3971-82, 4320-3971-83, 44202-0511-82, 44202-0511-83, 44202-3511-82, 44202-3511-83) или</p> <p>без спального места (для 4320-0911-78, 4320-0111-79, 4320-3911-78, 4320-3111-78, 4320-3111-79, 44202-0311-78, 44202-0311-79, 44202-3311-78, 44202-3311-79, 5557-0013-78, 5557-3013-78, 55571-0121-78, 55571-3121-78, 4320-0911-80, 4320-0111-81, 4320-3911-80, 4320-3111-80, 4320-3111-81, 44202-0311-80, 44202-0311-81, 44202-3311-80, 44202-3311-81, 5557-0013-80, 5557-3013-80, 55571-0121-80, 55571-3121-80, 4320-0911-82, 4320-0111-83, 4320-3911-82, 4320-3111-82, 4320-3111-83, 44202-0311-82, 44202-0311-83, 44202-3311-82, 44202-3311-83, 5557-0013-82, 5557-3013-82, 55571-0121-82, 55571-3121-82)</p>

E-RU.MT22.B.00107

ОБЩИЕ ХАРАКТЕРИСТИКИ ТРАНСПОРТНОГО СРЕДСТВА

Для модификаций:	<u>4320-0111-79,</u> <u>4320-0111-81,</u> <u>4320-0111-83</u>	<u>4320-0911-78,</u> <u>4320-0911-80,</u> <u>4320-0911-82</u>	<u>4320-0971-79,</u> <u>4320-0971-81,</u> <u>4320-0971-83</u>	<u>4320-0971-78,</u> <u>4320-0971-80,</u> <u>4320-0971-82</u>	<u>44202-0311-79,</u> <u>44202-0311-81,</u> <u>44202-0311-83</u>	<u>44202-0511-79,</u> <u>44202-0511-81,</u> <u>44202-0511-83</u>	<u>44202-0311-78,</u> <u>44202-0311-80,</u> <u>44202-0311-82</u>	<u>44202-0511-78,</u> <u>44202-0511-80,</u> <u>44202-0511-82,</u>
Габаритные размеры, мм								
- длина	8075	9830	9860		7625			
- ширина	2550				2500			
- высота	3125	3085	3225		3085			
База, мм	3800+ 1400	4830+1400			3800+1400			
Колея передних / задних колес, мм	2000... 2040 / 2000... 2040	2010... 2040 / 2010... 2040	2000... 2040 / 2000... 2040	2010...2040 / 2010...2040				
Масса транспортного средства в снаряженном состоянии, кг	9040	9990	10440		8610	8950	8610	8950
Полная масса транспортного средства, кг:								
технически допустимая - разрешенная -	17800	21800	17800	21800	17800		21800	
Максимальная осевая масса, кг								
- на переднюю ось:								
технически допустимая - разрешенная -					5800 11500			
- на заднюю тележку:								
технически допустимая - разрешенная -	12000	16000	12000	16000	12000		16000	
Максимальная масса прицепа (полуприцепа), кг	11500				19100			
Максимальная масса автопоезда, кг								
технически допустимая - разрешенная -	29300	33300	29300	33300	27935	28275	27935	28275
	40000							

Для модификаций:	<u>55571-0121-78,</u> <u>55571-0121-80,</u> <u>55571-0121-82</u>	<u>55571-3121-78,</u> <u>55571-3121-80,</u> <u>55571-3121-82</u>	<u>5557-0013-78,</u> <u>5557-0013-80,</u> <u>5557-0013-82</u>	<u>5557-3013-78,</u> <u>5557-3013-80,</u> <u>5557-3013-82</u>
Габаритные размеры, мм				
- длина	8015	7995	8250	8230
- ширина	2500			
- высота	3275	3275	3085	3125
База, мм	3800+1400			
Колея передних / задних колес, мм	2010...2040 / 2010...2040			
Масса транспортного средства в снаряженном состоянии, кг	10975	10350	10095	9920
Полная масса транспортного средства, кг:	21800 (технически допустимая); 25000 (разрешенная)			
Максимальная осевая масса, кг				
- на переднюю ось	5800 (технически допустимая); 11500 (разрешенная)			
- на заднюю тележку	16000 (технически допустимая); 18000 (разрешенная)			

E-RU.MT22.B.00107

ОБЩИЕ ХАРАКТЕРИСТИКИ ТРАНСПОРТНОГО СРЕДСТВА

Для модификаций:	<u>55571-0121-78,</u> <u>55571-0121-80,</u> <u>55571-0121-82</u>	<u>55571-3121-78,</u> <u>55571-3121-80,</u> <u>55571-3121-82</u>	<u>5557-0013-78,</u> <u>5557-0013-80,</u> <u>5557-0013-82</u>	<u>5557-3013-78,</u> <u>5557-3013-80,</u> <u>5557-3013-82</u>
Максимальная масса прицепа, кг	буксировка прицепа не предусмотрена			11500
Максимальная масса автопоезда, кг				33300(технически допустимая); 40000 (разрешенная)

Для модификаций:	<u>4320-</u> <u>3111-79,</u> <u>4320-</u> <u>3111-81,</u> <u>4320-</u> <u>3111-83</u>	<u>4320-</u> <u>3111-78,</u> <u>4320-</u> <u>3111-80,</u> <u>4320-</u> <u>3111-82</u>	<u>4320-</u> <u>3171-79,</u> <u>4320-</u> <u>3171-81,</u> <u>4320-</u> <u>3171-83</u>	<u>4320-</u> <u>3911-78,</u> <u>4320-</u> <u>3911-80,</u> <u>4320-</u> <u>3911-82</u>	<u>4320-</u> <u>3971-79,</u> <u>4320-</u> <u>3971-81,</u> <u>4320-</u> <u>3971-83</u>	<u>4320-</u> <u>3971-78,</u> <u>4320-</u> <u>3971-80,</u> <u>4320-</u> <u>3971-82</u>	<u>44202-</u> <u>3311-79,</u> <u>44202-</u> <u>3311-81,</u> <u>44202-</u> <u>3311-83</u>	<u>44202-</u> <u>3511-79,</u> <u>44202-</u> <u>3511-81,</u> <u>44202-</u> <u>3511-83</u>	<u>44202-</u> <u>3311-78,</u> <u>44202-</u> <u>3311-80,</u> <u>44202-</u> <u>3311-82</u>	<u>44202-</u> <u>3511-78,</u> <u>44202-</u> <u>3511-80,</u> <u>44202-</u> <u>3511-82</u>
Габаритные размеры, мм										
- длина	8055	8735	9535	9490	7422	7885				
- ширина	2550					2500				
- высота	3165	3295	3125	3295	3125	3225	3125	3225		
База, мм	3800+1400			4555+1400			3800+1400			
Коля передних / задних колес, мм	2000... 2040 / 2000... 2040	2010... 2040 / 2010... 2040	2000... 2040 / 2000... 2040	2010... 2040 / 2010... 2040	2000... 2040 / 2000... 2040	2010... 2040 / 2010... 2040	2010...2040 / 2010...2040			
Масса транспортного средства в снаряженном состоянии, кг	9260	9430	9560	9730	8430	8770	8430	8770		
Полная масса транспортного средства, кг:										
технически допустимая - разрешенная -	17800	21800	17800	21800	17800	21800	17800	21800		
Максимальная осевая масса, кг										
- на переднюю ось:										
технически допустимая - разрешенная -	5800					11500				
- на заднюю тележку:										
технически допустимая - разрешенная -	12000	16000	12000	16000	12000	16000	12000	16000		
Максимальная масса прицепа (полуприцепа), кг	11500					19100				
Максимальная масса автопоезда, кг										
технически допустимая - разрешенная -	29300	33300	29300	33300	29300	33300	27680	28020	27680	28020
	40000									

E-RU.MT22.B.00107

Для модификаций:	4320-????-78, 44202-????-78, 5557-????-78, 55571-????-78, 4320-????-79, 44202-????-79	4320-????-80, 44202-????-80, 5557-????-80, 55571-????-80, 4320-????-81, 44202-????-81	4320-????-82, 44202-????-82, 5557-????-82, 55571-????-82, 4320-????-83, 44202-????-83
Двигатель (марка, тип)	ЯМЗ-53622-10 и его комплектации	ЯМЗ-53642-10 и его комплектации	ЯМЗ-53602-10 и его комплектации или ЯМЗ-536-10 и его комплектации
	четырёхтактный дизель		
- количество и расположение цилиндров	6, рядное		
- рабочий объем цилиндров, см ³	6650		
- степень сжатия	17,5		
Максимальная мощность кВт (мин ⁻¹) по ГОСТ 14846-81	176,5 (2275...2325)	210 (2275...2325)	229 (2275...2325)
Максимальный крутящий момент, Нм (мин ⁻¹)	897 (1300...1600)	1122 (1300...1600)	1221 (1300...1600)
Топливо	дизельное		
Система питания (тип)	непосредственный впрыск топлива с электронным управлением		
Блок управления (маркировка)	BOSCH, 0 281 020 111 или 0 281 A 00 392 модели EDC7UC31		
ТНВД (тип, маркировка)	BOSCH, 0 445 020 110 или A 0 445 080 278 модели CP3.3NH (для дв. ЯМЗ-53622-10, ЯМЗ-53642-10, ЯМЗ-53602-10) или модели CP3.3NH-MD (для дв. ЯМЗ-536-10)		
Форсунки (тип, маркировка)	BOSCH, 0 445 120 178 или A 445 120 577 модели CRIN 3,		
Нагнетатель воздуха (тип, маркировка)	Borg Warner, 53602.1118010 модели B2G (для дв. ЯМЗ-53622-10, ЯМЗ-53642-10, ЯМЗ-53602-10) или 3367NRAKB / 0.66 / 71% DK1 модели B2G (для дв. ЯМЗ-536-10)		
Воздушный фильтр (тип, маркировка)	ФВ 721.1109510-30		
Глушитель шума впуска (маркировка)	-		
Система выпуска и нейтрализации отработавших газов	один глушитель, система нейтрализации отсутствует (для мод. с дв. ЯМЗ-53622-10, ЯМЗ-53642-10, ЯМЗ-53602-10); один глушитель-нейтрализатор (для мод. с дв. ЯМЗ-536-10)		
Глушитель-нейтрализатор (маркировка)	Динекс Русь, 536.1201010-12 (для мод. с дв. ЯМЗ-536-10)		
Глушитель (маркировка)	ООО «НТЦ МСП», 36.1201010-02 (для мод. с дв. ЯМЗ-53622-10, ЯМЗ-53642-10, ЯМЗ-53602-10)		
Трансмиссия (тип)	механическая		
Сцепление (марка, тип)	ZF&SACHS, MFZ-430, фрикционное, сухое, однодисковое, диафрагменное, вытяжного типа, привод гидравлический с пневмоусилителем		
Коробка передач (марка, тип)	ЯМЗ-0905 – для 4320-????-78, 44202-????-78, 5557-????-78, 55571-????-78, 4320-????-79, 44202-????-79, 4320-????-80, 44202-????-80, 5557-????-80, 55571-????-80, 4320-????-81, 44202-????-81; ZF 9S1310TO, 9JS135TA - для 4320-????-78, 44202-????-78, 5557-????-78, 55571-????-78, 4320-????-79, 44202-????-79, 4320-????-80, 44202-????-80, 5557-????-80, 55571-????-80, 4320-????-81, 44202-????-81, 4320-????-82, 44202-????-82, 5557-????-82, 55571-????-82, 4320-????-83, 44202-????-83		

E-RU.MT22.B.00107

Для коробок передач:	ЯМЗ-0905	ZF 9S1310TO	9JS135TA
	с ручным управлением		
	–		с дополнительной понижающей передачей
– число передач	вперед - 5, назад - 1		вперед - 9, назад - 1
– передаточные числа			
дополнительная понижающая -	–	–	11,02
I -	5.22	9.48	6.55
II -	2.90	6.58	4.64
III -	1.52	4.68	3.36
IV -	1.00	3.48	2.46
V -	0.71	2.62	1.95
VI -	–	1.89	1.38
VII -	–	1.35	1.00
VIII -	–	1.00	0.73
IX -	–	0.75	–
3.X.I -	5.22	8.97	11.52
Раздаточная коробка (тип, маркировка)	УралА3, механическая, с цилиндрическим блокируемым межосевым дифференциалом		
	двухступенчатая	одноступенчатая или двухступенчатая	
– число передач	2 (для всех мод.)		1 (для всех, кроме мод. с коробкой передач ЯМЗ-0905)
– передаточные числа			
	высшее -	1.21	1.04
	низшее -	2.15	–
		или	2.15
Главная передача (тип, маркировка)	УралА3, двойная, коническо-цилиндрическая		
– передаточное число	6.77 или 7.49		
Подвеска			
Передняя (описание)	зависимая, на двух продольных полуэллиптических рессорах, с гидравлическими телескопическими амортизаторами		
Задняя (описание)	зависимая, балансирующая, с реактивными штангами, на двух продольных полуэллиптических рессорах		
Рулевое управление (описание)	с гидроусилителем		
– рулевой механизм (тип, маркировка)	«винт – шариковая гайка – рейка – сектор», МА3-64229 или RBL, С-700		
Тормозные системы			
Рабочая (описание)	УралА3, привод пневмогидравлический: двухконтурный пневматический привод с разделением на контуры на переднюю ось и заднюю тележку; трехконтурный гидравлический привод разделен на переднюю ось и колеса задней тележки левого и правого бортов, с АБС; тормозные механизмы всех колес – барабанные		
Запасная (описание)	УралА3, каждый контур рабочей тормозной системы		
Стояночная (описание)	УралА3, с механическим приводом, сблокированным с краном управления тормозами прицепа; тормозной механизм барабанного типа, установлен на выходном валу раздаточной коробки		
Вспомогательная (износостойкая) (описание)	УралА3, моторный тормоз-замедлитель с пневматическим приводом		
– усилитель (маркировка)	УралА3, 4320-3510010/011		
– компрессор (маркировка)	KNORR-BREMSE, LK 3881		
– тормозные цилиндры (маркировка)	УралА3, 55571Х-3501040		

E-RU.MT22.B.00107

Шины				
модификации	размерность	минимально допустимый индекс нагрузки	скоростная категория	статический радиус, мм
4320-0111-79, 4320-0971-79, 4320-3111-79, 4320-3171-79, 4320-3971-79, 4320-0111-81, 4320-0971-81, 4320-3111-81, 4320-3171-81, 4320-3971-81, 4320-0111-83, 4320-0971-83, 4320-3111-83, 4320-3171-83, 4320-3971-83	14.00-20	146, 147	G	585
	390/95R20	147	J	570
	425/85R21	146	J	590
	315/80R22,5	156	K	499
	12,00R20	150	J	526
44202-0311-79, 44202-0511-79, 44202-0311-78, 44202-0511-78, 44202-3311-79, 44202-3511-79, 44202-3311-78, 44202-3511-78, 44202-0311-81, 44202-0511-81, 44202-0311-80, 44202-0511-80, 44202-3311-81, 44202-3511-81, 44202-3311-80, 44202-3511-80, 44202-0311-83, 44202-0511-83, 44202-0311-82, 44202-0511-82, 44202-3311-83, 44202-3511-83, 44202-3311-82, 44202-3511-82	500/70-20 (1200x500-508)	156	F	548
	12,00R20	150	J	526
4320-0911-78, 4320-0971-78, 55571-0121-78, 5557-0013-78, 4320-3111-78, 4320-3911-78, 4320-3971-78, 55571-3121-78, 5557-3013-78, 4320-0911-80, 4320-0971-80, 55571-0121-80, 5557-0013-80, 4320-3111-80, 4320-3911-80, 4320-3971-80, 55571-3121-80, 5557-3013-80, 4320-0911-82, 4320-0971-82, 55571-0121-82, 5557-0013-82, 4320-3111-82, 4320-3911-82, 4320-3971-82, 55571-3121-82, 5557-3013-82	425/85R21	156	G	585
	425/85R21	156	J	580
	500/70-20 (1200x500-508)	156	F	548
	12,00R20	150	J	526
Оборудование транспортного средства	централизованная система регулирования давления воздуха в шинах			

Руководитель органа по сертификации

подпись

М.И. Грифф_____
инициалы, фамилия

E-RU.MT22.B.00107

ОПИСАНИЕ МАРКИРОВКИ ТРАНСПОРТНОГО СРЕДСТВА

1. Место расположения и форма знака обращения на рынке:

Рядом с табличкой изготовителя.

Знак обращения на рынке выполнен в соответствии с Постановлением Правительства Российской Федерации от 19 ноября 2003 г. № 696.

2. Место расположения таблички изготовителя:

На правой панели щитка подножки кабины, в нижней части.

3. Место расположения идентификационного номера:

3.1. На табличке изготовителя.

3.2. В задней части правого лонжерона рамы.

4. Структура и содержание идентификационных номеров транспортных средств:

1	2	3	4	5	6	7	8	9	10	11	12	13	14	15	16	17
X	1	P	?	?	?	?	?	0	?	?	?	?	?	?	?	?

поз. 1-3: **X1P** - международный идентификационный код изготовителя (WMI) –
ОАО "Автомобильный завод "УРАЛ".

поз. 4-9: Код типа и модификации транспортного средства:

432000 – Урал-4320-???1-??,

432020 – Урал-43202-??11-??,

555700 – Урал-5557-?013-??,

555710 – Урал-55571-?121-??

поз. 10: Код года выпуска согласно Таблице 1 Приложения 8 к техническому регламенту о безопасности колесных транспортных средств.

поз. 11-17: Производственный номер транспортного средства.

Руководитель органа по сертификации

подпись

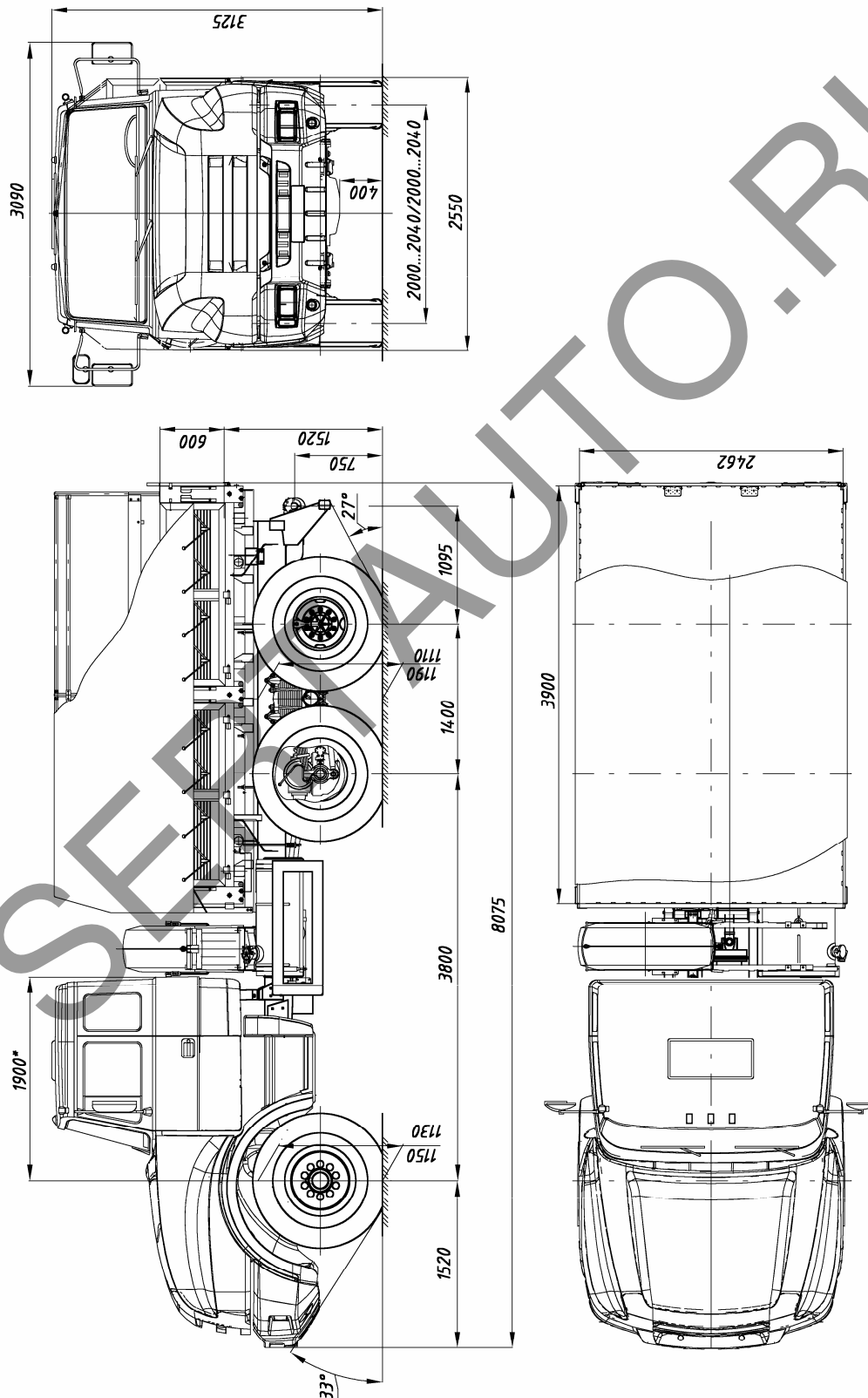
М.И. Грифф

инициалы, фамилия

E-RU.MT22.B.00107

ОБЩИЙ ВИД ТРАНСПОРТНОГО СРЕДСТВА

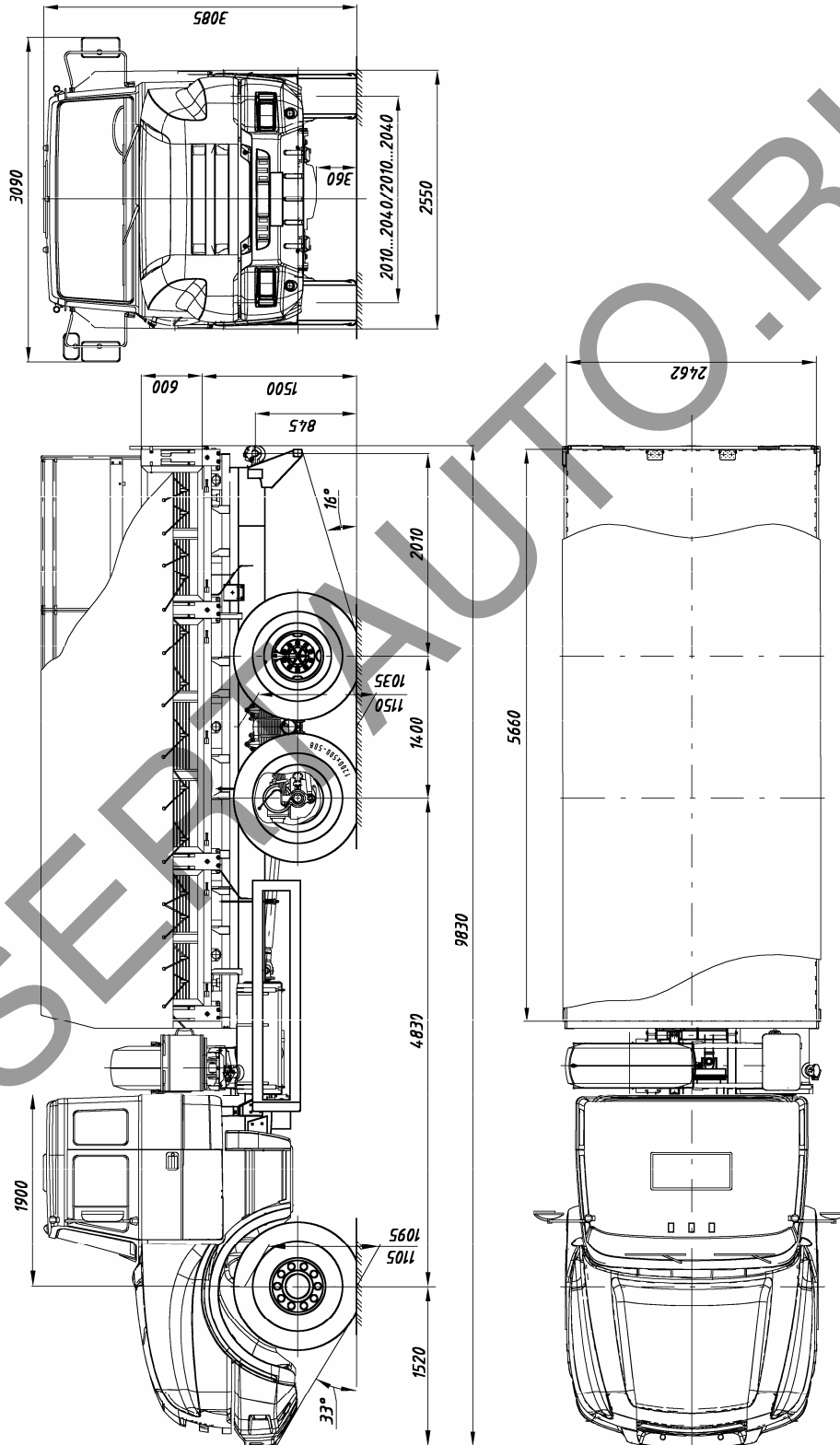
Урал 4320, модификации
4320-0111-79, 4320-0111-81, 4320-0111-83



E-RU.MT22.B.00107

ОБЩИЙ ВИД ТРАНСПОРТНОГО СРЕДСТВА

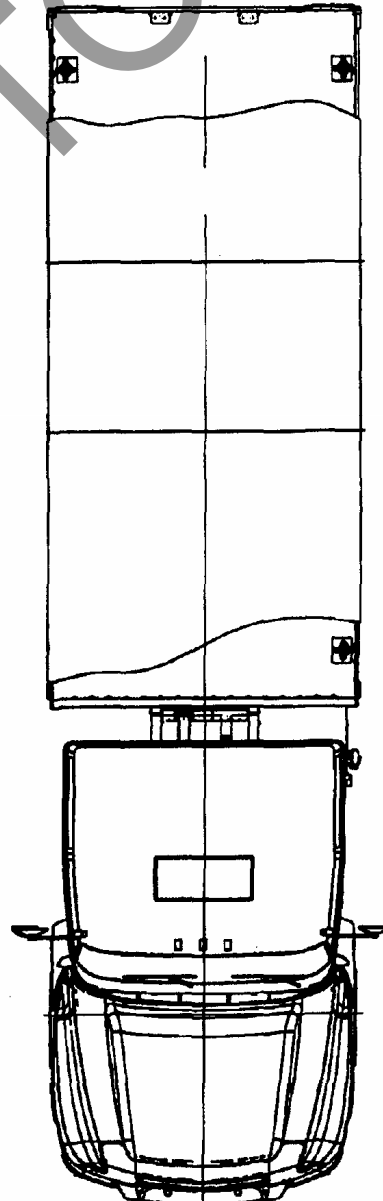
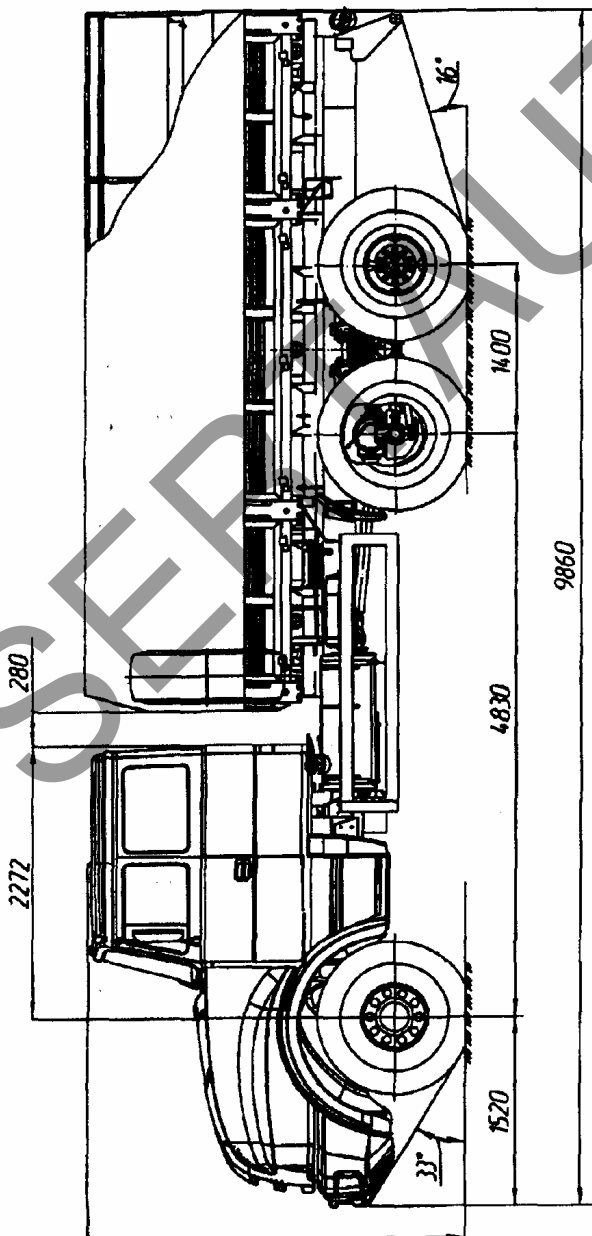
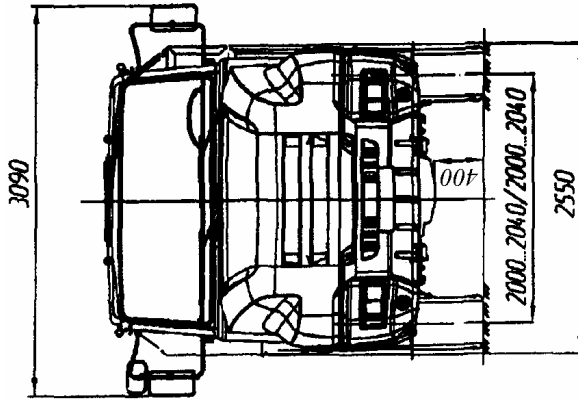
Урал 4320, модификации
4320-0911-78, 4320-0911-80, 4320-0911-82



E-RU.MT22.B.00107

ОБЩИЙ ВИД ТРАНСПОРТНОГО СРЕДСТВА

Урал 4320, модификации
4320-0971-79, 4320-0971-81, 4320-0971-83

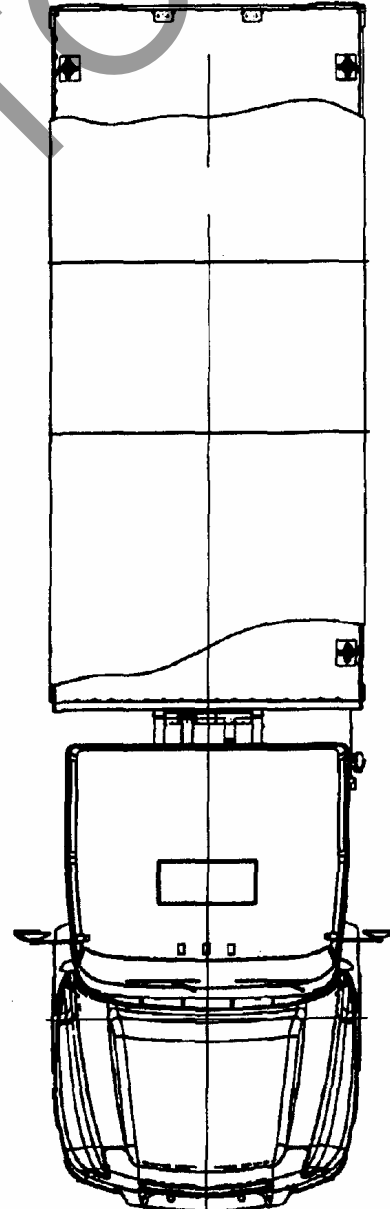
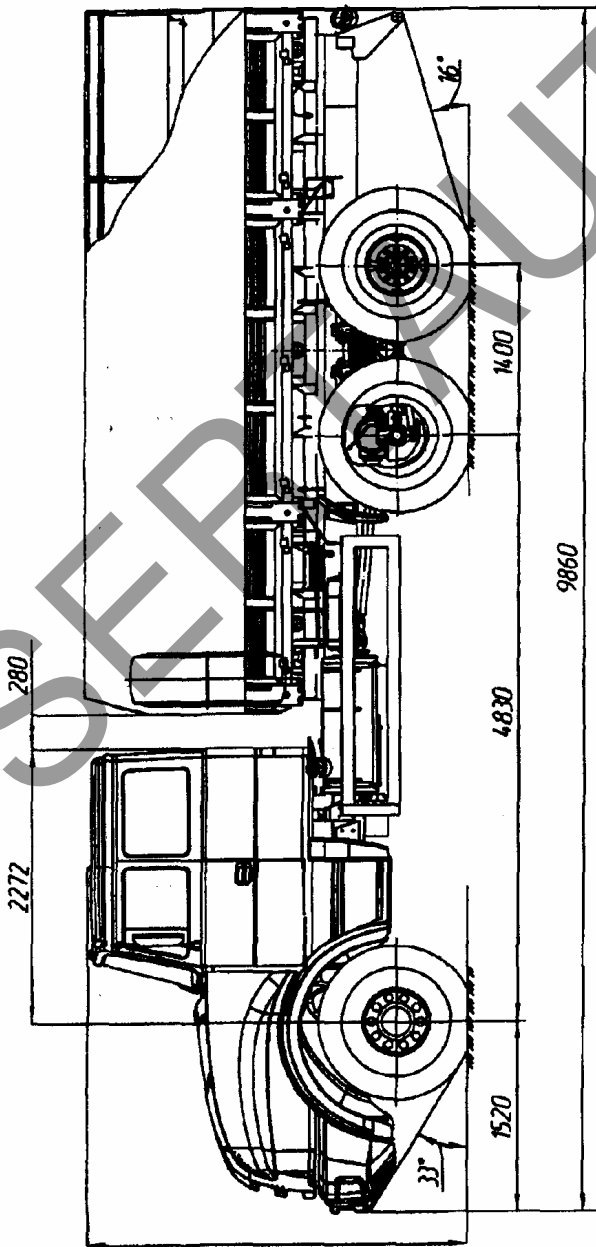
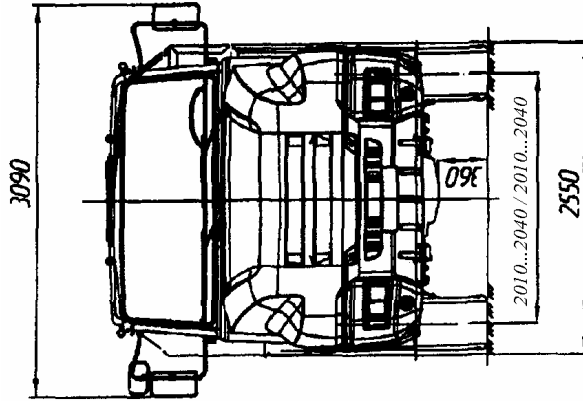


3225

E-RU.MT22.A.00071

ОБЩИЙ ВИД ТРАНСПОРТНОГО СРЕДСТВА

Урал 4320, модификации
4320-0971-78, 4320-0971-80, 4320-0971-82

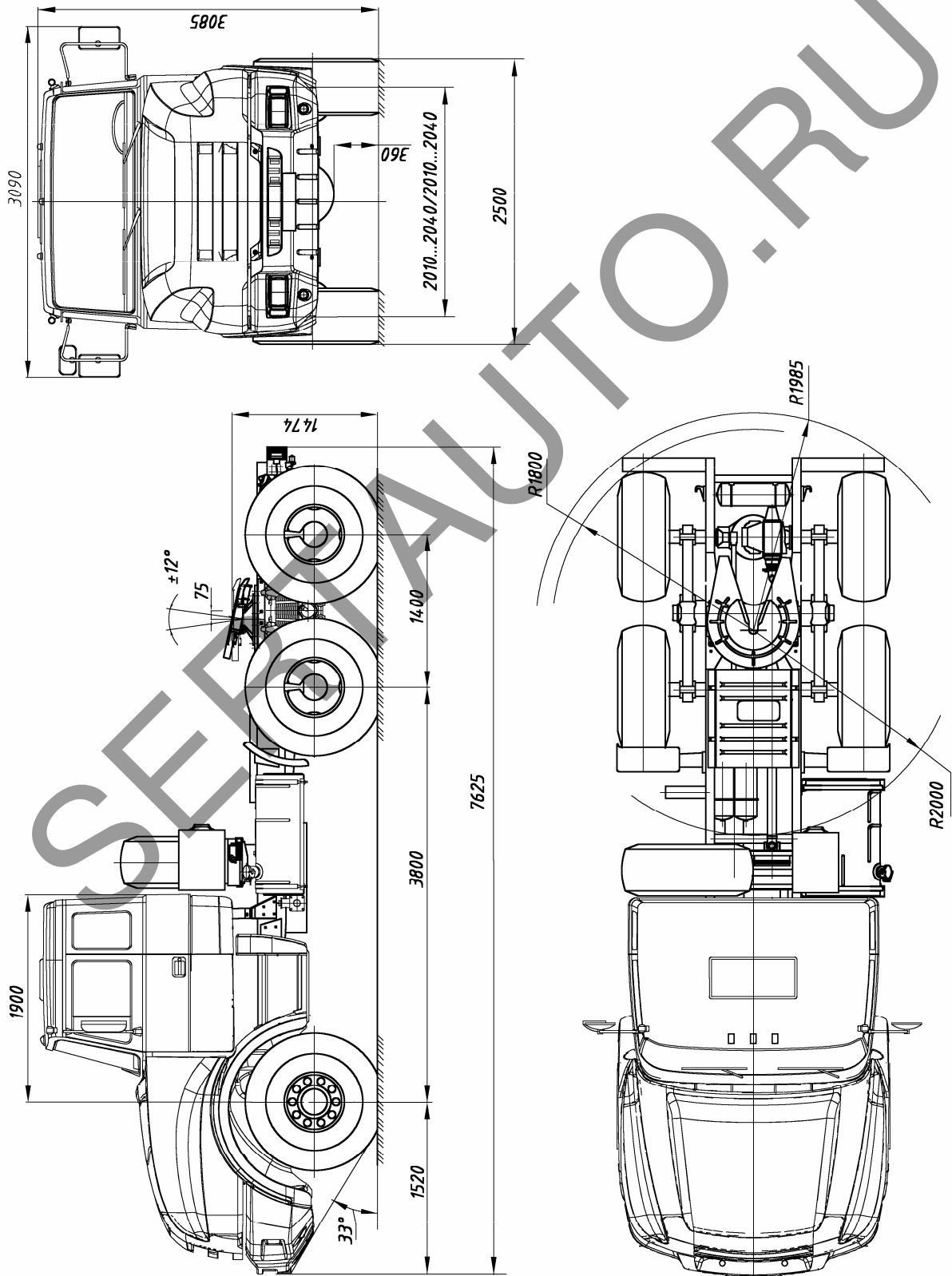


3225

E-RU.MT22.B.00107

ОБЩИЙ ВИД ТРАНСПОРТНОГО СРЕДСТВА

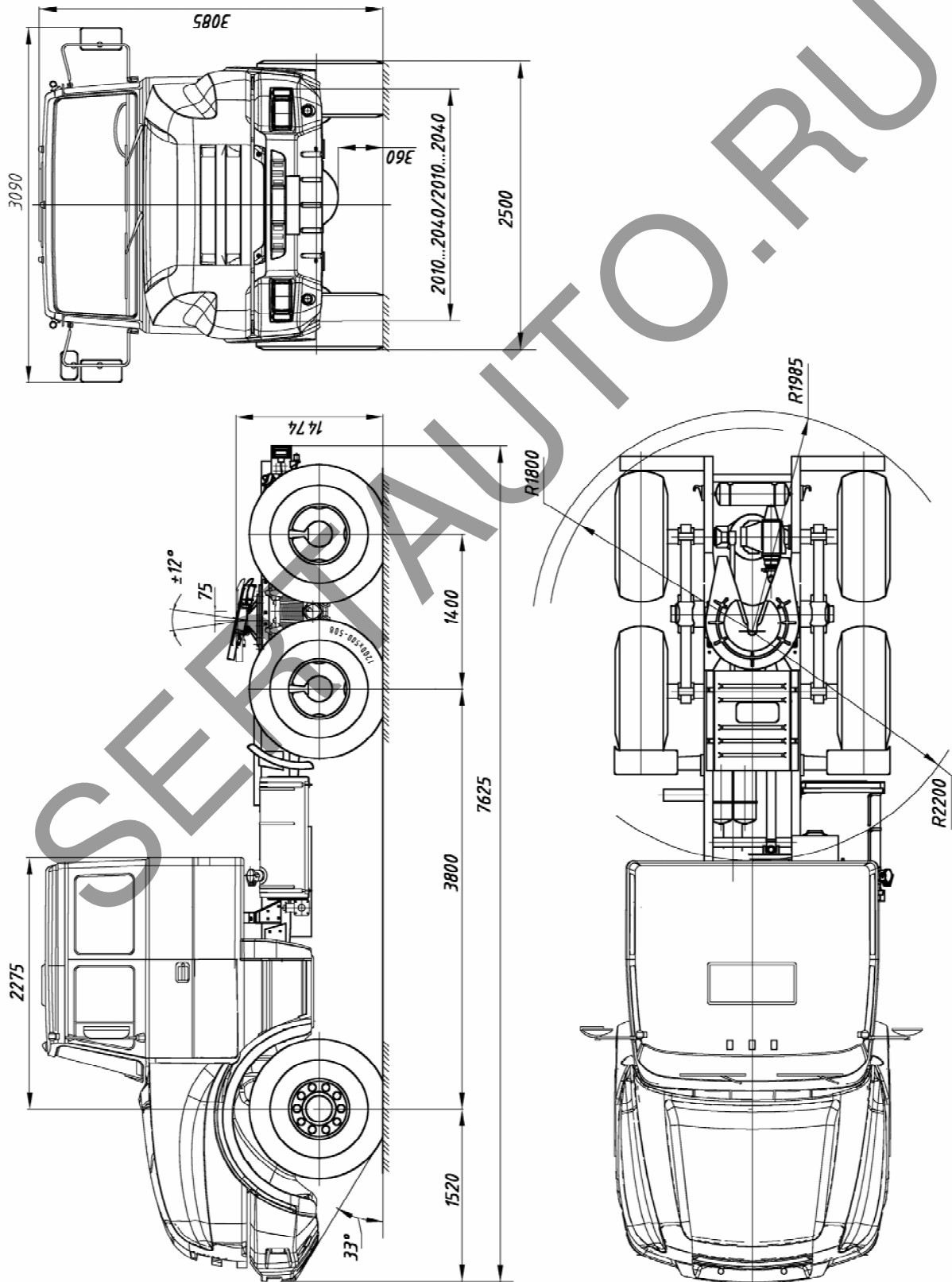
Урал 44202, модификации 44202-0311-78, 44202-0311-79,
44202-0311-80, 44202-0311-81, 44202-0311-82, 44202-0311-83



E-RU.MT22.B.00107

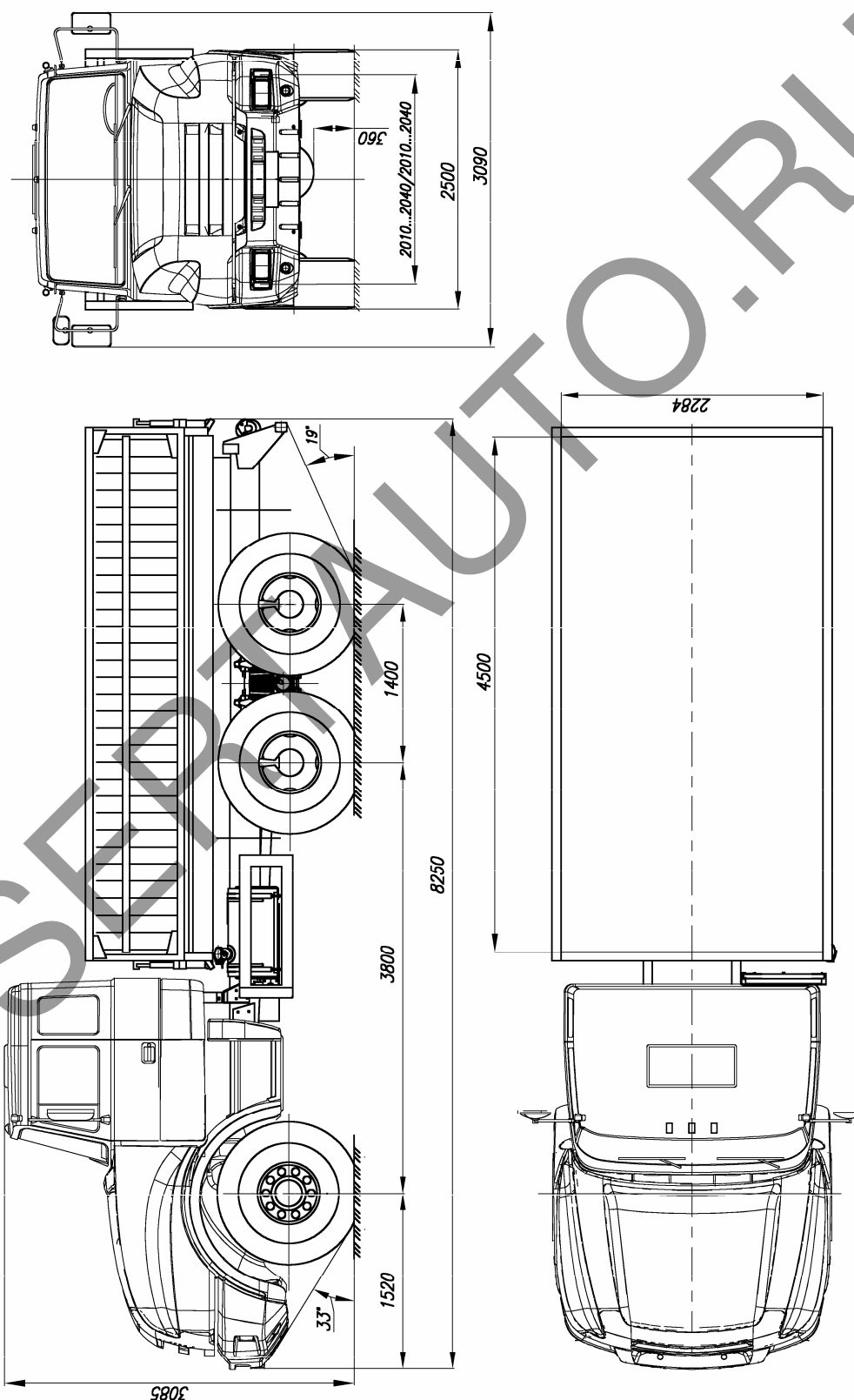
ОБЩИЙ ВИД ТРАНСПОРТНОГО СРЕДСТВА

Урал 44202, модификации 44202-0511-78, 44202-0511-79,
44202-0511-80, 44202-0511-81, 44202-0511-82, 44202-0511-83



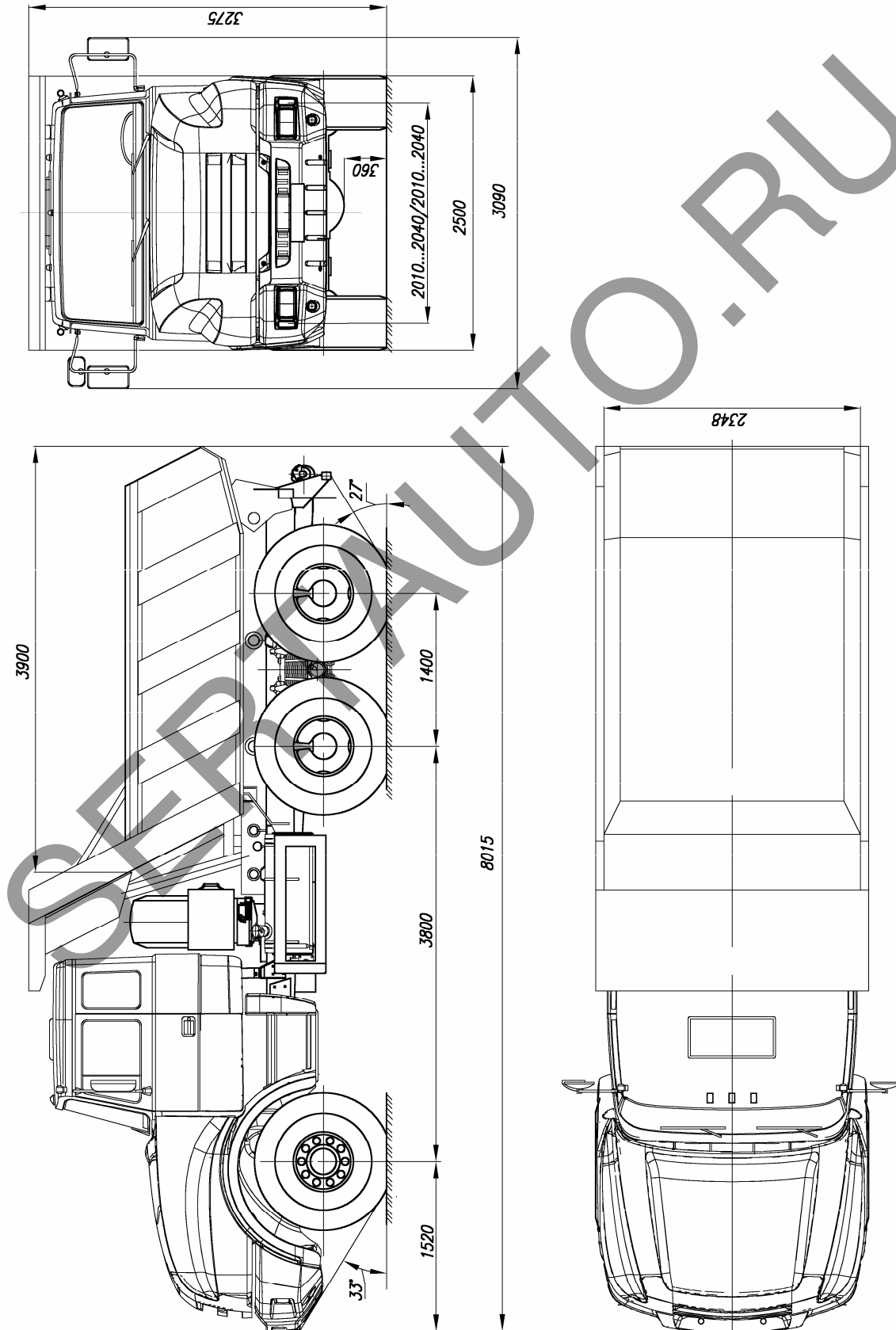
E-RU.MT22.B.00107

ОБЩИЙ ВИД ТРАНСПОРТНОГО СРЕДСТВА

Урал 5557, модификации 5557-0013-78,
5557-0013-80, 5557-0013-82

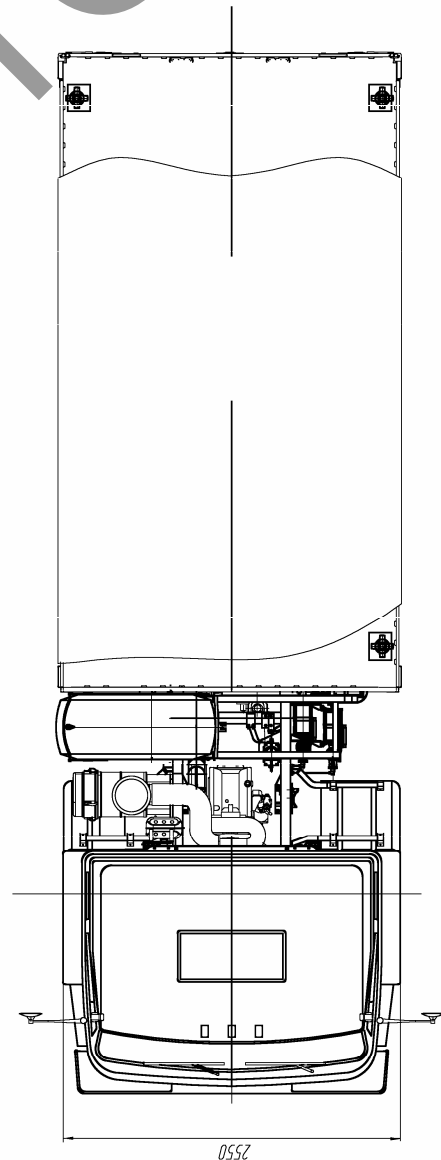
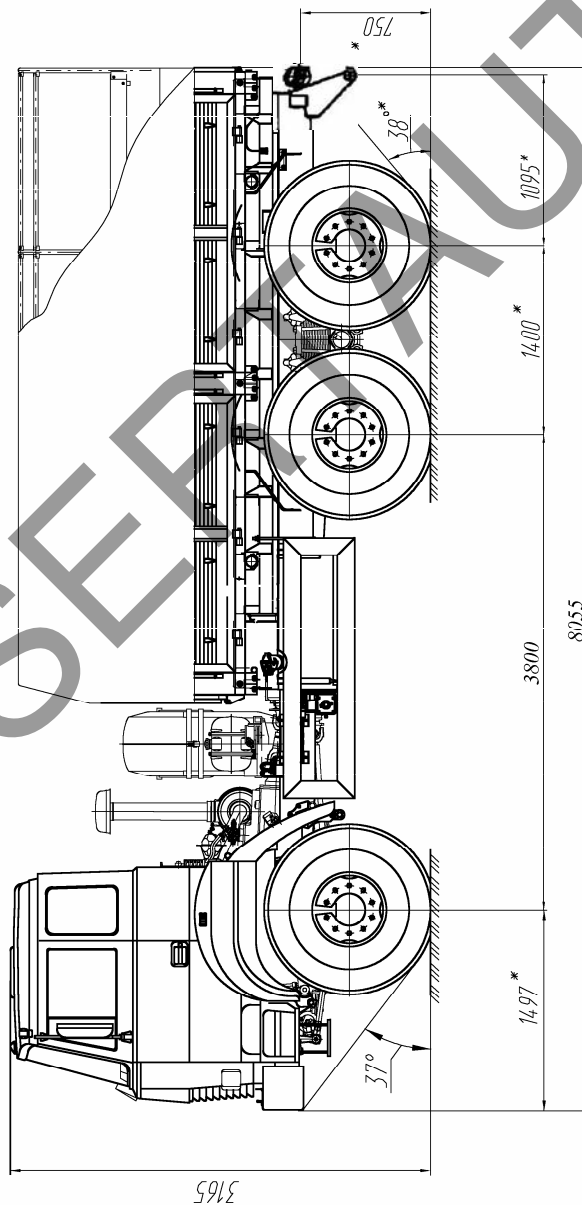
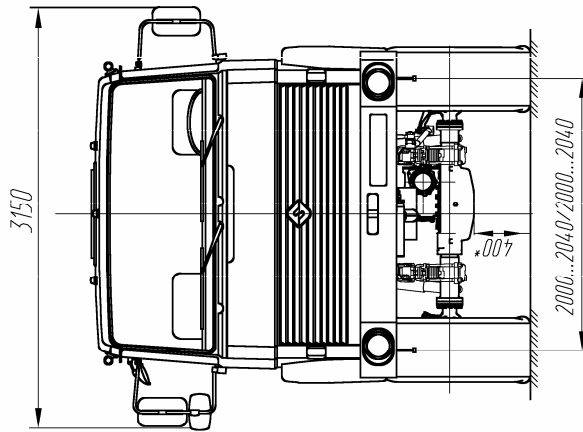
E-RU.MT22.B.00107

ОБЩИЙ ВИД ТРАНСПОРТНОГО СРЕДСТВА

Урал 55571, модификации 55571-0121-78,
55571-0121-80, 55571-0121-82

E-RU.MT22.B.00107

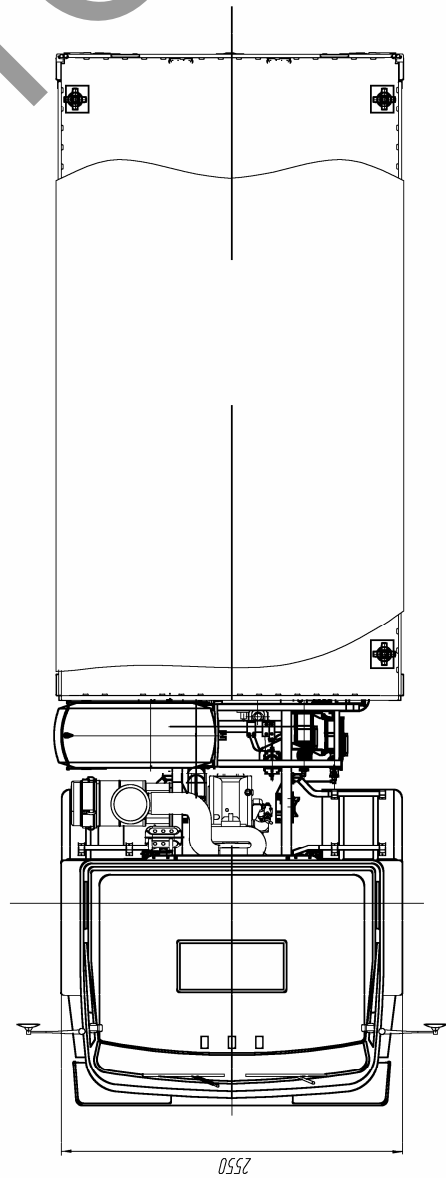
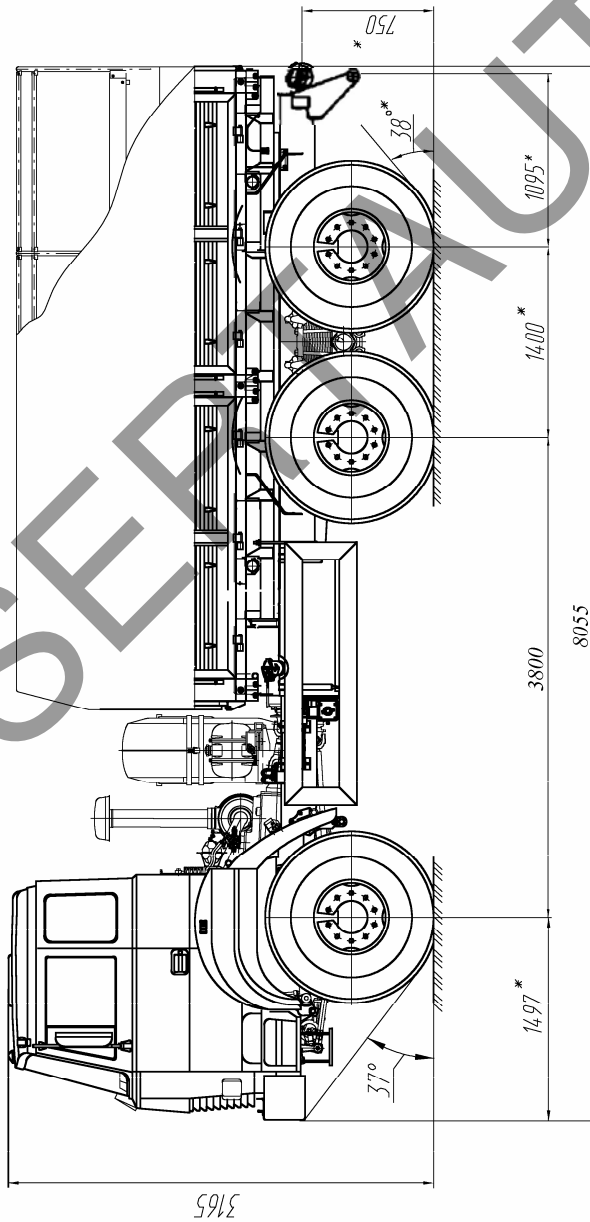
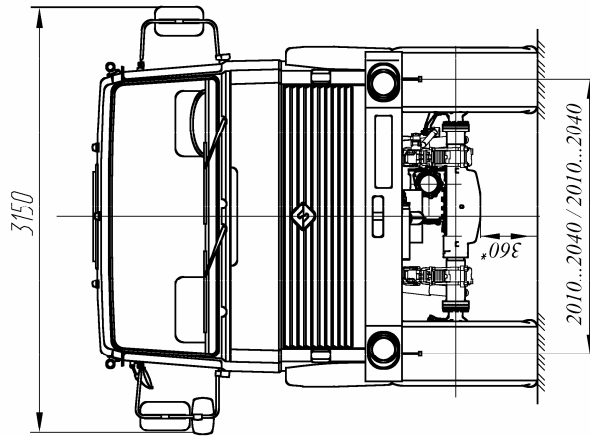
ОБЩИЙ ВИД ТРАНСПОРТНОГО СРЕДСТВА

Урал 4320, модификации
4320-3111-79, 4320-3111-81, 4320-3111-83

1* Размеры при полной массе
остальные размеры
для автомобиля в снаряженном состоянии

E-RU.MT22.B.00107

ОБЩИЙ ВИД ТРАНСПОРТНОГО СРЕДСТВА

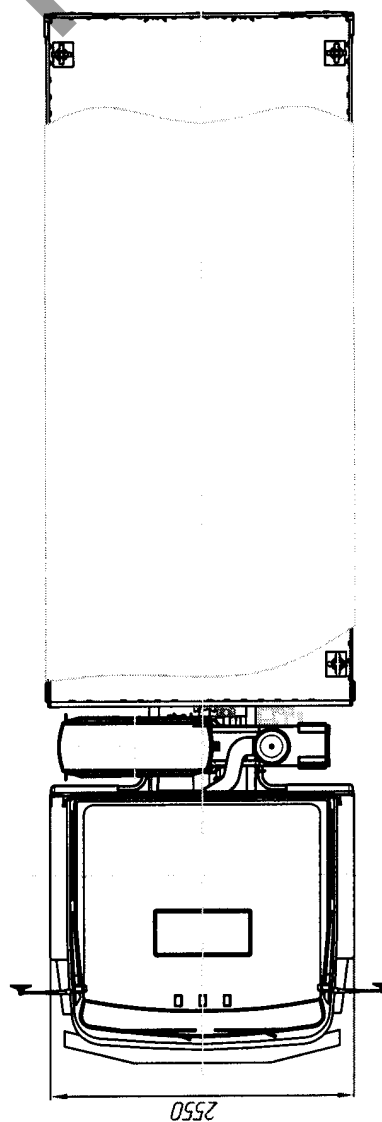
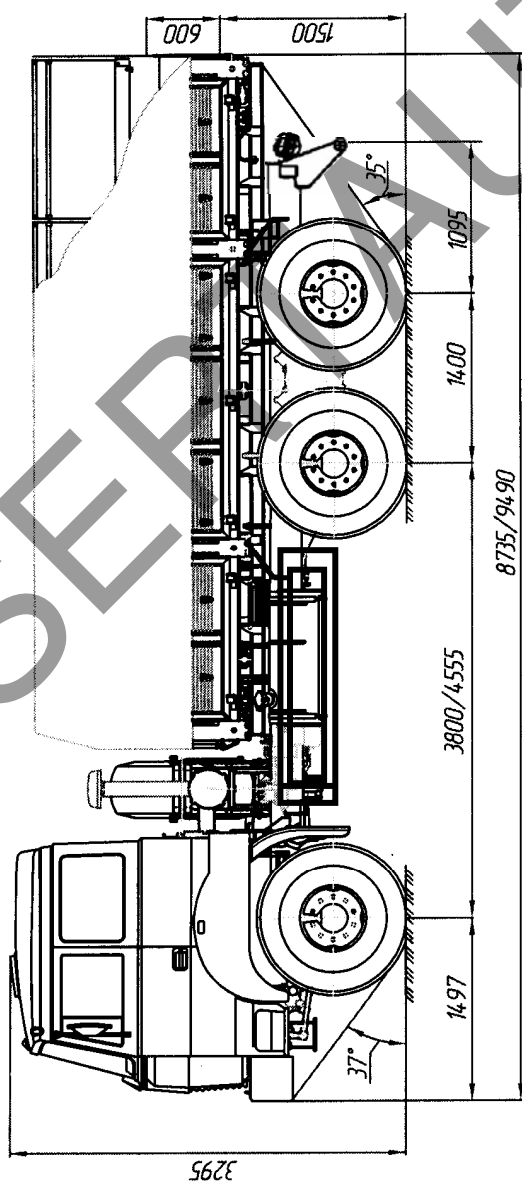
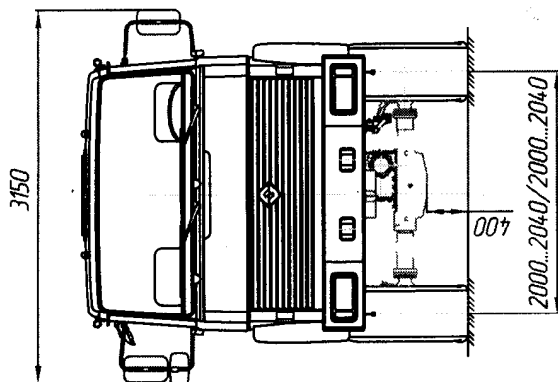
Урал 4320, модификации
4320-3111-78, 4320-3111-80, 4320-3111-82

1.* Размеры при полной массе
остальные размеры
для автомобиля в снаряженном состоянии

E-RU.MT22.B.00107

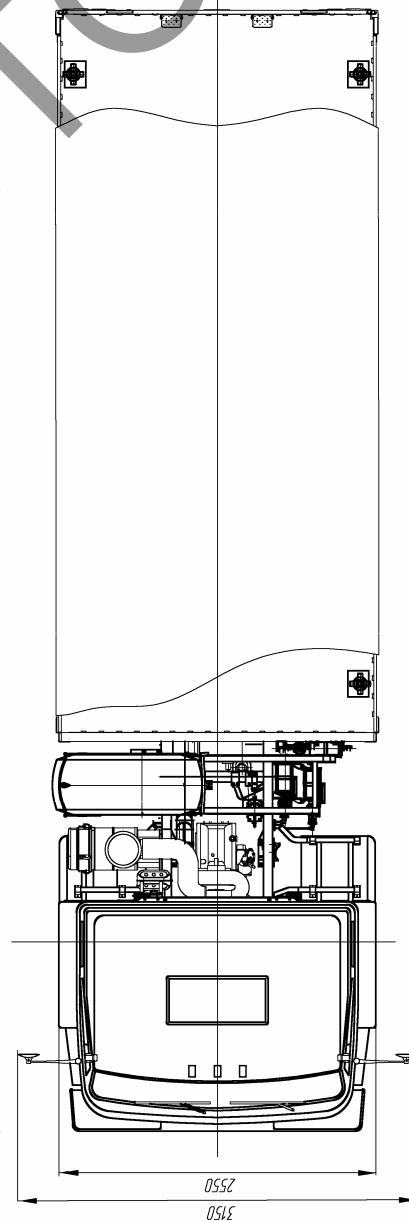
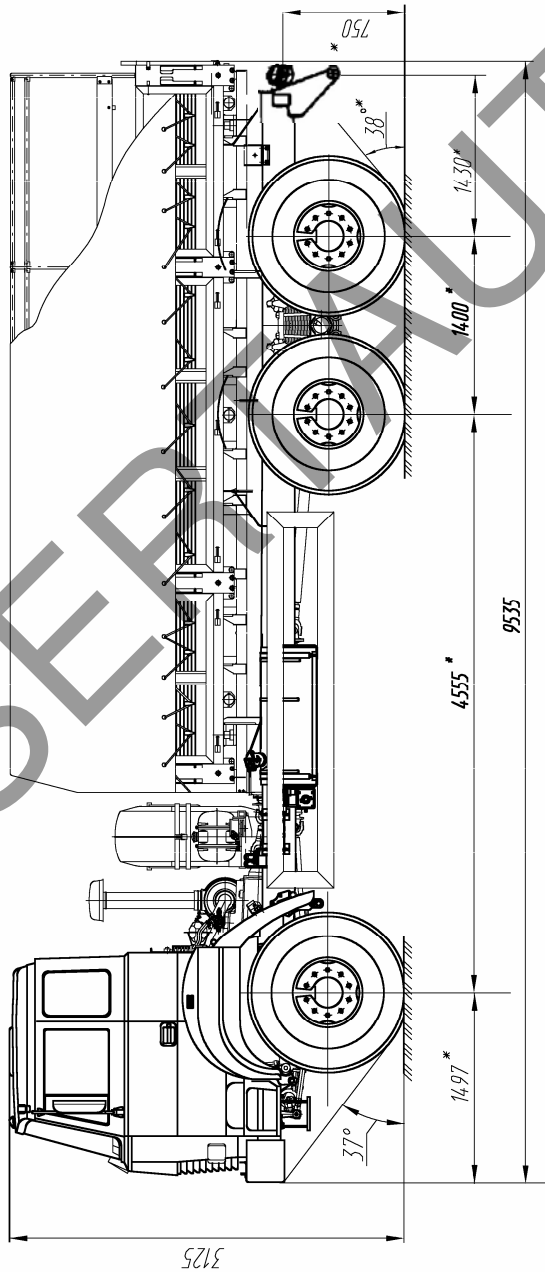
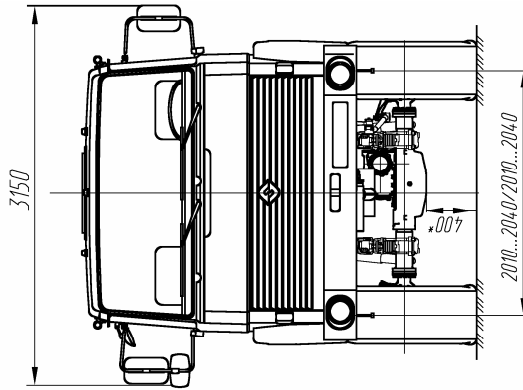
ОБЩИЙ ВИД ТРАНСПОРТНОГО СРЕДСТВА

Урал 4320, модификации
 4320-3171-79, 4320-3171-81, 4320-3171-83/
 4320-3971-79, 4320-3971-81, 4320-3971-83,
 4320-3971-78, 4320-3971-80, 4320-3971-82



E-RU.MT22.B.00107

ОБЩИЙ ВИД ТРАНСПОРТНОГО СРЕДСТВА

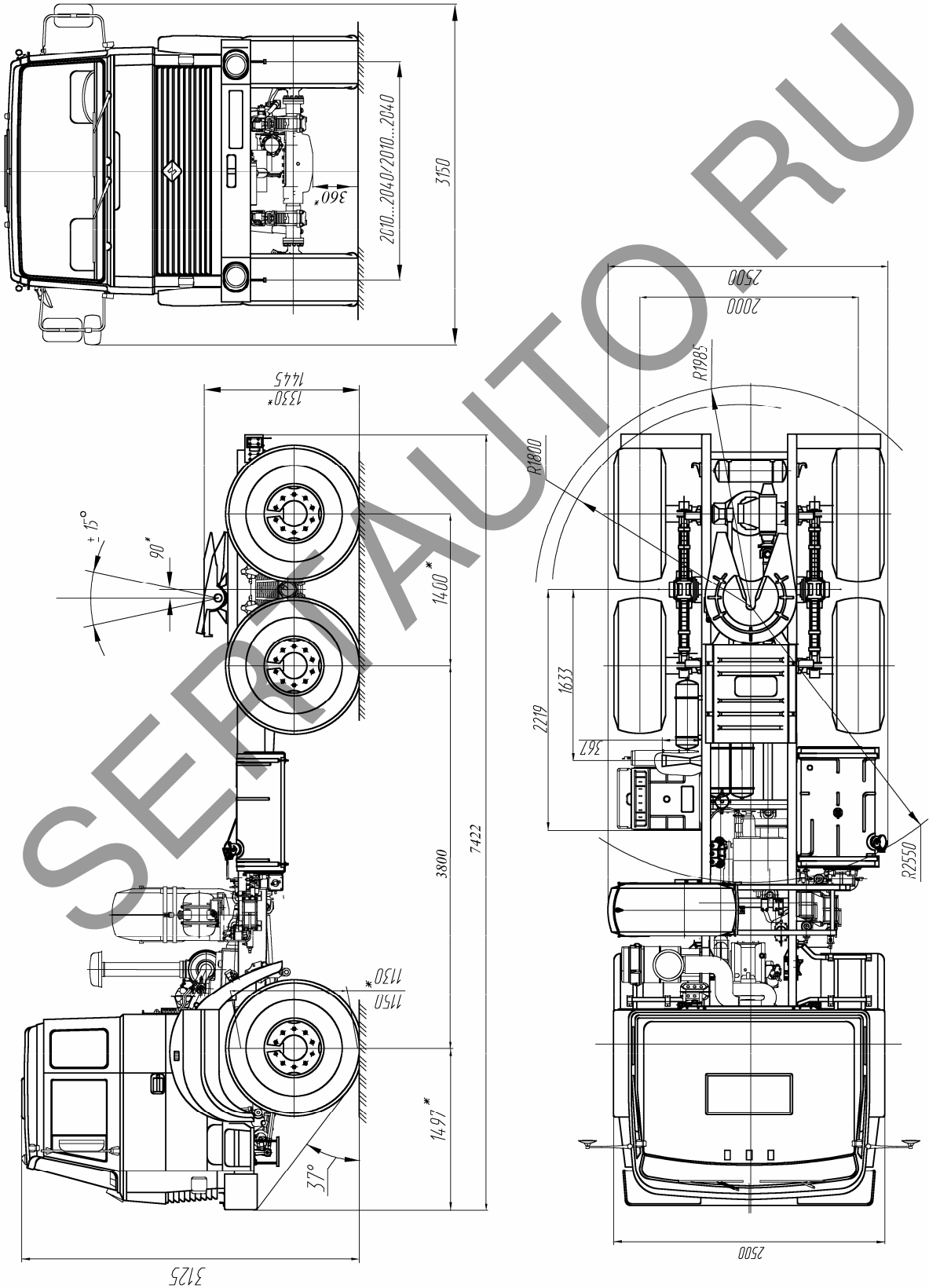
Урал 4320, модификации
4320-3911-78, 4320-3911-80, 4320-3911-82

1. * Размеры при полной массе
остальные размеры
для автомобиля в снаряженном состоянии

E-RU.MT22.B.00107

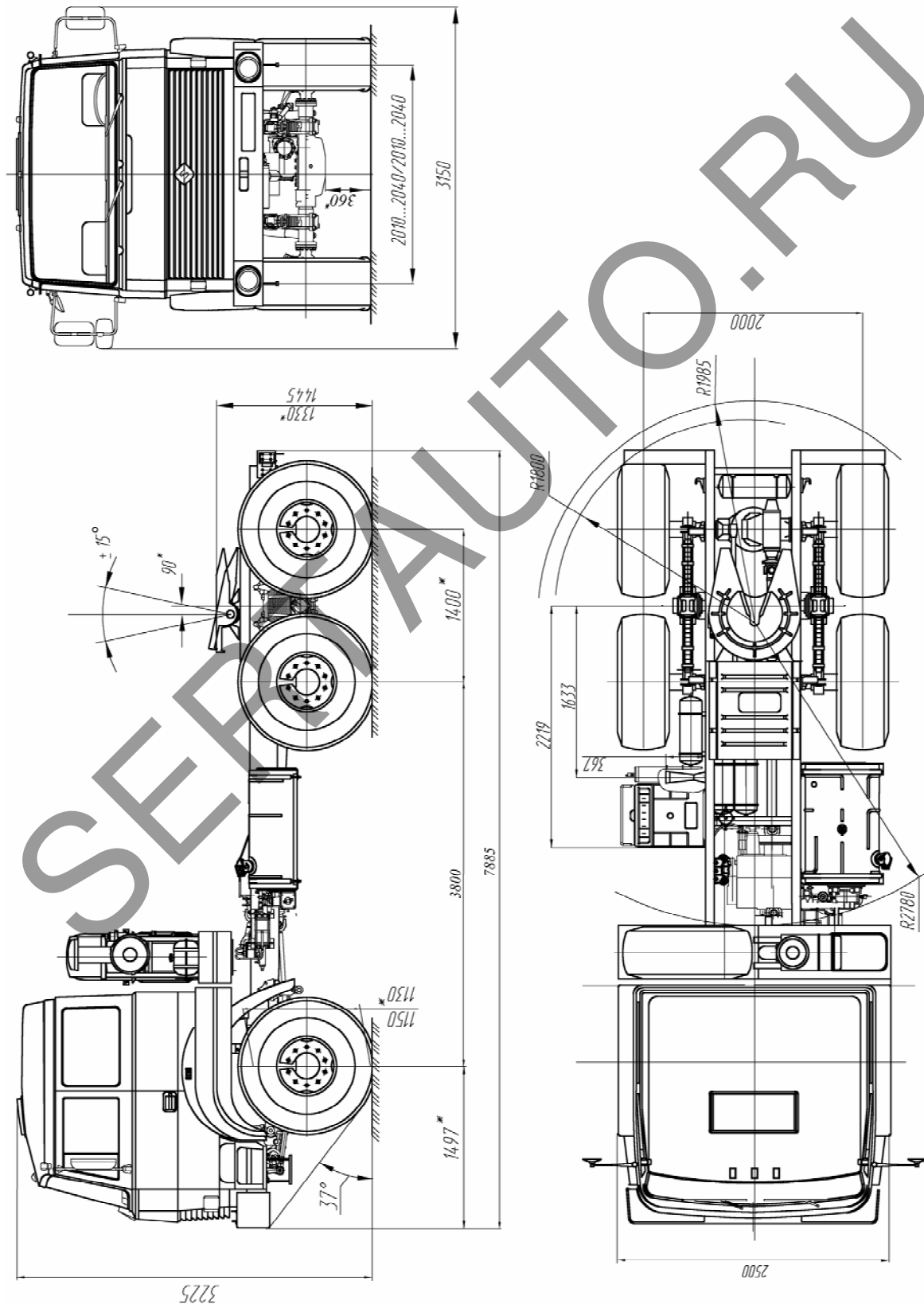
ОБЩИЙ ВИД ТРАНСПОРТНОГО СРЕДСТВА

Урал 44202, модификации 44202-3311-78, 44202-3311-79,
44202-3311-80, 44202-3311-81, 44202-3311-82, 44202-3311-83



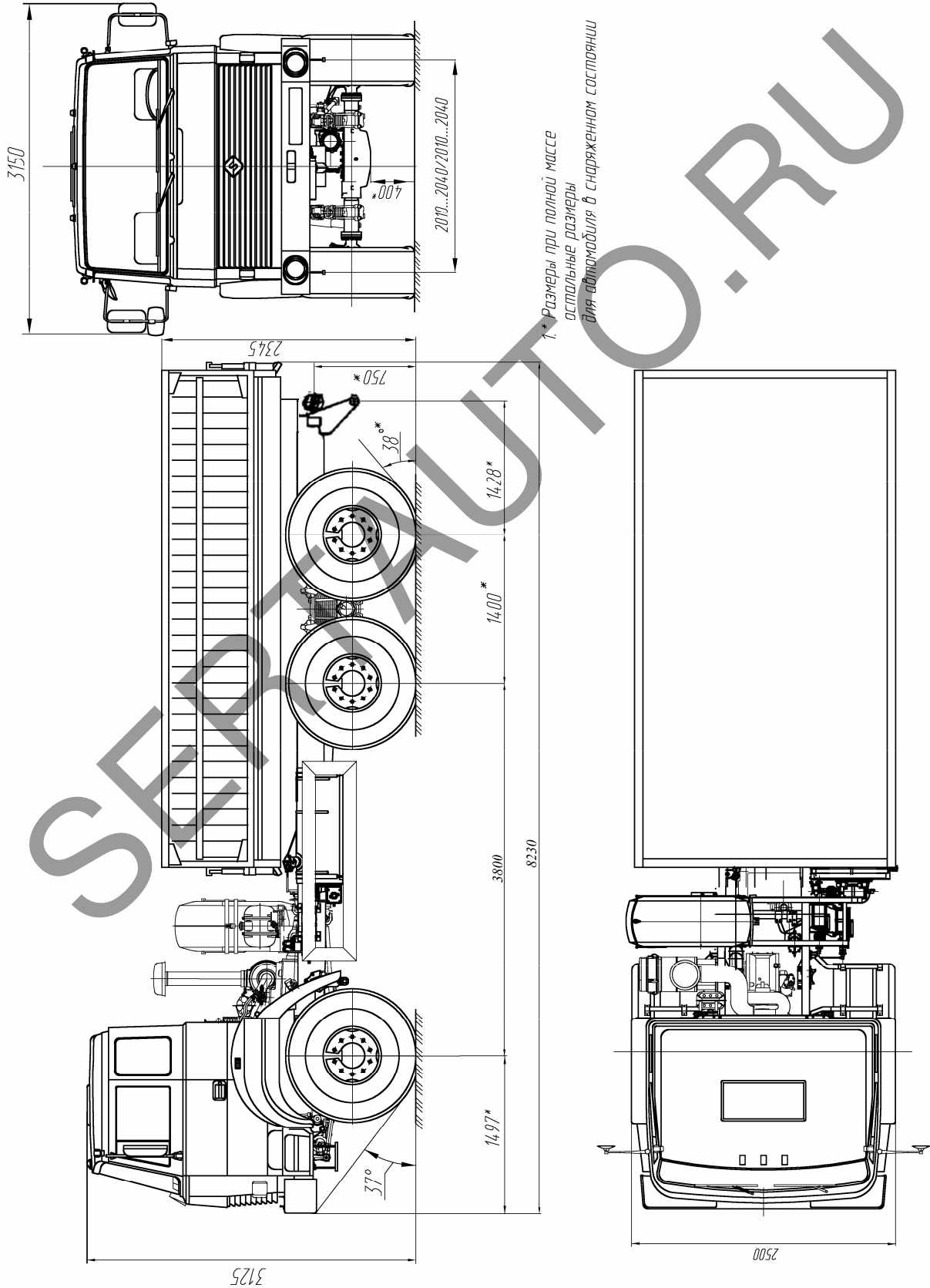
E-RU.MT22.B.00107

ОБЩИЙ ВИД ТРАНСПОРТНОГО СРЕДСТВА

Урал 44202, модификации 44202-3511-78, 44202-3511-79,
44202-3511-80, 44202-3511-81, 44202-3511-82, 44202-3511-83

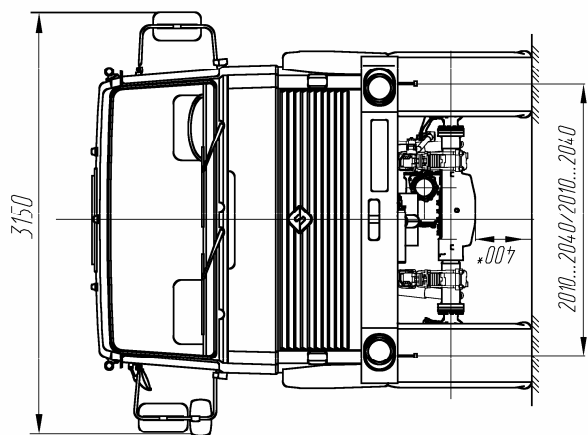
E-RU.MT22.B.00107

ОБЩИЙ ВИД ТРАНСПОРТНОГО СРЕДСТВА

Урал 5557, модификации 5557-3013-78,
5557-3013-80, 5557-3013-82

E-RU.MT22.B.00107

ОБЩИЙ ВИД ТРАНСПОРТНОГО СРЕДСТВА

Урал 55571, модификации 55571-3121-78,
55571-3121-80, 55571-3121-82

1.* Размеры при полной массе
остальные размеры
для автомобиля в снаряженном состоянии

