

**E-RU.MT22.B.00118**

**30 декабря 2011 г.**

**30 декабря 2014 г.**

**СПЕЦИАЛЬНЫХ И СПЕЦИАЛИЗИРОВАННЫХ АВТОТРАНСПОРТНЫХ СРЕДСТВ И УСЛУГ НА  
АВТОМОБИЛЬНОМ ТРАНСПОРТЕ (ОС САТС) НЕКОММЕРЧЕСКОЙ ОРГАНИЗАЦИИ «ФОНД  
РАЗВИТИЯ СЕРТИФИКАЦИИ СПЕЦАВТОТРАНСПОРТА, СРЕДСТВ МЕХАНИЗАЦИИ И ТЕХНОЛОГИЙ  
ВЫПОЛНЕНИЯ РАБОТ В СТРОИТЕЛЬСТВЕ («САМТ-ФОНД»)**

РФ, 105062, г. Москва, Подсосенский пер., д. 21, стр. 3, ОГРН 1027700018796, № РОСС RU.0001.10MT22  
от 03 июня 2009 г. до 03 июня 2014 г., тел. (495) 916-28-58, факс (495) 917-21-60, E-mail: griff@samt-fond.ru

МАРКА	<b>КАМАЗ</b>
КОММЕРЧЕСКОЕ НАИМЕНОВАНИЕ	<b>C1118 (для 4308-C4); C1124 (для 4308-R4)</b>
ТИП	<b>4308</b>
МОДИФИКАЦИИ	<b>4308-C4, 4308-R4</b>
КАТЕГОРИЯ	<b>N<sub>2</sub></b>
ЭКОЛОГИЧЕСКИЙ КЛАСС	<b>4</b>
КОД ОКП / ТН ВЭД	<b>45 1113 / 8704 22</b>
ЗАЯВИТЕЛЬ И ЕГО АДРЕС	<b>Открытое акционерное общество "КАМАЗ" (ОАО «КАМАЗ»), 423827, Республика Татарстан, г. Набережные Челны, пр. Автозаводский, 2, Российская Федерация, ОГРН: 1021602013971, тел.: (8552) 39-63-67, 55-08-23, факс: (8552) 37-28-29</b>
ИЗГОТОВИТЕЛЬ И ЕГО АДРЕС	<b>Открытое акционерное общество "КАМАЗ" (ОАО «КАМАЗ»), 423827, Республика Татарстан, г. Набережные Челны, пр. Автозаводский, 2, Российская Федерация, ОГРН: 1021602013971, тел.: (8552) 39-63-67, 55-08-23, факс: (8552) 37-28-29</b>
ПРЕДСТАВИТЕЛЬ ИЗГОТОВИТЕЛЯ И ЕГО АДРЕС	<b>–</b>
СБОРОЧНЫЙ ЗАВОД И ЕГО АДРЕС	<b>423827, Республика Татарстан, г. Набережные Челны, пр. Автозаводский, 2, Российская Федерация</b>
ПОСТАВЩИК СБОРОЧНЫХ КОМПЛЕКТОВ И ЕГО АДРЕС	<b>–</b>

соответствуют установленным в Российской Федерации требованиям технического регламента о безопасности колесных транспортных средств.

Действие данного ОДОБРЕНИЯ ТИПА ТРАНСПОРТНОГО СРЕДСТВА распространяется на серийно выпускаемую продукцию.

Данное ОДОБРЕНИЕ ТИПА ТРАНСПОРТНОГО СРЕДСТВА без приложений не действительно.

Приложение № 1. Общие характеристики транспортного средства

Приложение № 2. Перечень документов, явившихся основанием для оформления ОДОБРЕНИЯ ТИПА ТРАНСПОРТНОГО СРЕДСТВА

Приложение № 3. Описание маркировки транспортного средства

Приложение № 4. Общий вид транспортных средств на одной странице.

#### ДОПОЛНИТЕЛЬНАЯ ИНФОРМАЦИЯ

Назначение транспортного средства:

для перевозки грузов различного назначения, кроме опасных грузов.

Руководитель органа по сертификации

\_\_\_\_\_   
подпись

М.И. Грифф

инициалы, фамилия

**ОДОБРЕНИЕ ТИПА ТРАНСПОРТНОГО СРЕДСТВА УТВЕРЖДЕНО.**

Внесена запись в реестр за № E-RU.MT22.B.00118 от 22 декабря 2011 г.

Заместитель руководителя РОССТАНДАРТА

наименование федерального органа  
исполнительной власти, выполняющего функции  
компетентного административного органа  
Российской Федерации в соответствии  
с Женевским Соглашением 1958 года

\_\_\_\_\_   
подпись

А.В. Зажигалкин

инициалы, фамилия

## E-RU.MT22.B.00118

## ОБЩИЕ ХАРАКТЕРИСТИКИ ТРАНСПОРТНОГО СРЕДСТВА

Колесная формула / ведущие колеса	4x2 / задние
Схема компоновки транспортного средства	кабина над двигателем
Расположение двигателя	переднее продольное
Исполнение грузочного пространства	бортовая металлическая платформа с тентом или без него
Кабина	цельнометаллическая, двухдверная, двух- или трехместная, откидывающаяся вперед, со спальным местом или без него
Габаритные размеры, мм	
– длина	7500 или 8500
– ширина	2550
– высота, max	3780
База, мм	4100 или 4700
Колея передних / средних / задних колес, мм	2040 / 1907
Масса транспортного средства в снаряженном состоянии, кг	5730...6675
Полная масса транспортного средства, кг:	
технически допустимая –	11900
Максимальная осевая масса, кг	
- на переднюю ось:	
технически допустимая –	4350
разрешенная –	10000
- на заднюю ось:	
технически допустимая –	7550
разрешенная –	11500
Максимальная масса прицепа, кг	8000
Максимальная масса автопоезда, кг	
технически допустимая –	19900
разрешенная –	36000

Для модификаций:	4308-C4	4308-R4
<b>Двигатель</b> (марка, тип)	<b>Cummins, 4ISBe4 185</b>	<b>Cummins, 6ISBe4 245</b>
	четырёхтактный дизель	
- количество и расположение цилиндров	4, рядное	6, рядное
- рабочий объем цилиндров, см <sup>3</sup>	4460	6700
- степень сжатия	17,3±0,3	
Максимальная мощность кВт (мин <sup>-1</sup> ) по Правилам ЕЭК ООН № 85	133 (2500)	178 (2500)
Максимальный крутящий момент, Нм (мин <sup>-1</sup> )	686 (1400)	925 (1400)
Топливо	дизельное	
<b>Система питания</b> (тип)	Common Rail, непосредственный впрыск топлива с общей рампой	
Блок управления (маркировка)	Cummins, CM2150E	
ТНВД (тип, маркировка)	BOSCH, CR/CP3HS3	
Форсунки (тип, маркировка)	BOSCH, 0 445	
Турбокомпрессор (тип, маркировка)	Holset, HE221W	Holset, HE351W
Воздушный фильтр (тип, маркировка)	ФВ726.1109510 («Автоагрегат» г. Ливны)	
Глушитель шума впуска (маркировка)	функцию глушителя шума выполняет воздушный фильтр	
<b>Система выпуска и нейтрализации отработавших газов</b>	один глушитель совмещенный с нейтрализатором	
Глушитель-нейтрализатор (маркировка)	300761-A	300730-A

## E-RU.MT22.B.00118

<b>Трансмиссия (тип)</b>	механическая	
Сцепление (марка, тип)	ZF&SACHS, MF-362 (для ZF 6S700) или MF-395 (для ZF 6S1000TO), фрикционное, сухое, однодисковое, диафрагменное, нажимного типа	
Для модификаций:	<b>4308-C4</b>	<b>4308-R4</b>
Коробка передач (марка, тип)	ZF 6S700	ZF 6S1000TO
	с ручным управлением	
– число передач	вперед - 6, назад - 1	
– передаточные числа		
I -	6.02	6.75
II -	3.32	3.60
III -	2.07	2.12
IV -	1.40	1.39
V -	1.00	1.00
VI -	0.79	0.78
З.Х. -	5.58	6.06
<b>Главная передача (тип, маркировка)</b>	КАМАЗ, 43081, одноступенчатая, гипоидная	
– передаточное число	4,22	
<b>Подвеска</b>		
Передняя (описание)	на двух полуэллиптических одношксовых малолистовых рессорах, с гидравлическими телескопическими амортизаторами, с резиновыми буферами ограничения хода, со стабилизатором поперечной устойчивости; задние концы рессор - скользящие	
Задняя (описание)	на двух полуэллиптических одношксовых малолистовых рессорах, с малолистовыми дополнительными рессорами, с гидравлическими телескопическими амортизаторами, со стабилизатором поперечной устойчивости; задние концы рессор – скользящие или пневматическая, на двух пневмобаллонах, с гидравлическими амортизаторами, со стабилизатором поперечной устойчивости	
<b>Рулевое управление (описание)</b>	с гидроусилителем	
– рулевой механизм (тип, маркировка)	«винт – шариковая гайка – рейка – сектор», КТС, 5038022	
<b>Тормозные системы</b>		
Рабочая (описание)	пневматический двухконтурный привод с разделением на контуры по осям, с АБС; тормозные механизмы всех колес – дисковые	
Запасная (описание)	каждый контур рабочей тормозной системы	
Стояночная (описание)	колесные тормозные механизмы задней оси, приводимые в действие пружинными энергоаккумуляторами, объединенными с тормозными камерами	
Вспомогательная (износостойкая) (описание)	моторный тормоз-замедлитель	
– усилитель (маркировка)	–	
– компрессор (маркировка)	911.155.050.0 (WABCO, Германия) или 225cc (3971519) (KNORR-BREMSE, Германия)	
– тормозные камеры (маркировка)	передние, тип 24: 423 506 002 0 (WABCO, Германия) или BS4505-K039420 или BS4505-K031703 (KNORR-BREMSE, Германия) задние тип 20/24: 925 480 050 0 или 925 480 051 0 (WABCO, Германия) или BS6420-K028961 или BS6419-K028819 (KNORR-BREMSE, Германия)	

## E-RU.MT22.B.00118

<b>Шины</b>	
- размерность	245/70R19,5
- минимально допустимый индекс нагрузки	136/134
- скоростная категория	M
- статический радиус, мм	389
<b>Оборудование транспортного средства</b>	подогреватель двигателя

Руководитель органа по сертификации

\_\_\_\_\_  
подпись

М.И. Грифф

\_\_\_\_\_  
инициалы, фамилия

CERTAUTO.RU

## E-RU.MT22.B.00118

## ОПИСАНИЕ МАРКИРОВКИ ТРАНСПОРТНОГО СРЕДСТВА

1. Место расположения и форма знака обращения на рынке:

На табличке изготовителя.

Знак обращения на рынке выполнен в соответствии с Постановлением Правительства Российской Федерации от 19 ноября 2003 г. № 696.

2. Место расположения таблички изготовителя:

На правой панели боковины кабины.

3. Место расположения идентификационного номера:

3.1. На табличке изготовителя.

3.2. В задней части правого лонжерона рамы.

4. Структура и содержание идентификационных номеров транспортных средств:

1	2	3	4	5	6	7	8	9	10	11	12	13	14	15	16	17
X	T	C	4	3	0	8	0	4	?	?	?	?	?	?	?	?

поз. 1-3: XTC - международный идентификационный код изготовителя (WMI) – ОАО "КАМАЗ".

поз 4-9: Код типа транспортного средства:  
"430804" – КАМАЗ-4308-С4, КАМАЗ-4308-Р4

поз. 10: Код года выпуска или модельного года согласно Таблице 1 Приложения 8 к техническому регламенту о безопасности колесных транспортных средств.

поз. 11-17: Производственный номер транспортного средства.

Руководитель органа по сертификации

\_\_\_\_\_   
подпись

М.И. Грифф

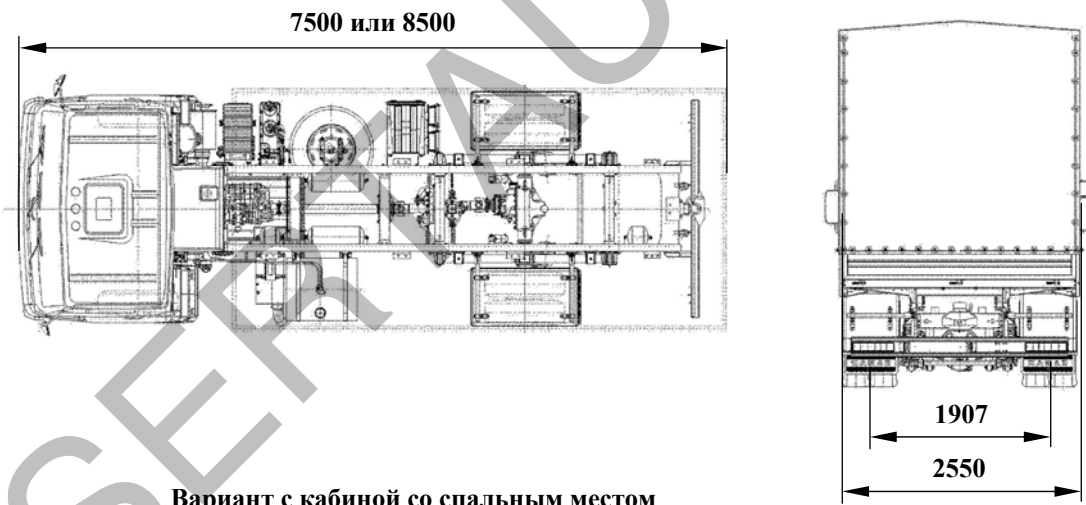
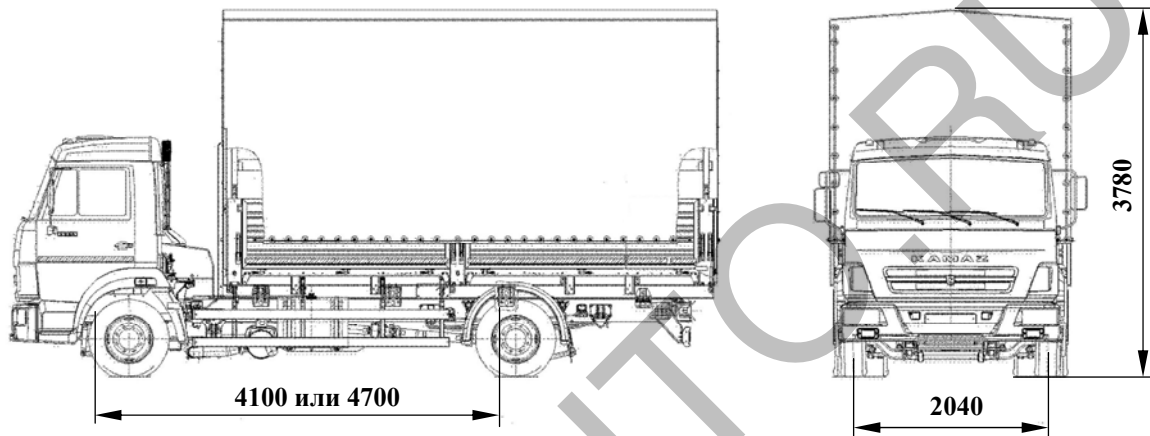
\_\_\_\_\_  
инициалы, фамилия

E-RU.MT22.B.00118

## ОБЩИЙ ВИД ТРАНСПОРТНОГО СРЕДСТВА

КАМАЗ 4308, модификации 4308-С4, 4308-Р4

Вариант с кабиной без спального места



Вариант с кабиной со спальным местом

