

E-RU.MT22.B.00131

30 декабря 2011 г.

30 декабря 2014 г.

**СПЕЦИАЛЬНЫХ И СПЕЦИАЛИЗИРОВАННЫХ АВТОТРАНСПОРТНЫХ СРЕДСТВ И УСЛУГ НА
АВТОМОБИЛЬНОМ ТРАНСПОРТЕ (ОС САТС) НЕКОММЕРЧЕСКОЙ ОРГАНИЗАЦИИ «ФОНД
РАЗВИТИЯ СЕРТИФИКАЦИИ СПЕЦАВТОТРАНСПОРТА, СРЕДСТВ МЕХАНИЗАЦИИ И
ТЕХНОЛОГИЙ ВЫПОЛНЕНИЯ РАБОТ В СТРОИТЕЛЬСТВЕ («САМТ-ФОНД»)**

РФ, 105062, г. Москва, Подсосенский пер., д. 21, стр. 3, ОГРН 1027700018796, № РОСС RU.0001.10MT22
от 03 июня 2009 г. до 03 июня 2014 г., тел. (495) 916-28-58, факс (495) 917-21-60, E-mail: griff@samt-fond.ru

МАРКА	Урал
КОММЕРЧЕСКОЕ НАИМЕНОВАНИЕ	-
ТИП	3255-79, 32551-79, 325512-79
МОДИФИКАЦИИ	3255-0013-79, 3255-0020-79, 32551-0013-79, 32551-0020-79, 325512-0013-79, 3255-3013-79, 3255-3020-79, 32551-3013-79, 32551-3020-79, 325512-3013-79
КАТЕГОРИЯ	M ₃ G
ЭКОЛОГИЧЕСКИЙ КЛАСС	4
КОД ОКП / ТН ВЭД	45 1786 / 8702 10
ЗАЯВИТЕЛЬ И ЕГО АДРЕС	Открытое акционерное общество "Автомобильный завод "УРАЛ" (ОАО "Автомобильный завод "УРАЛ"), 456304, Челябинская область, г. Миасс, пр. Автозаводцев, 1, Российская Федерация, ОГРН: 1027400870826, тел.: (3513) 29-74-21, факс: (3513) 55-16-37
ИЗГОТОВИТЕЛЬ И ЕГО АДРЕС	Открытое акционерное общество "Автомобильный завод "УРАЛ" (ОАО "Автомобильный завод "УРАЛ"), 456304, Челябинская область, г. Миасс, пр. Автозаводцев, 1, Российская Федерация, ОГРН: 1027400870826, тел.: (3513) 29-74-21, факс: (3513) 55-16-37
ПРЕДСТАВИТЕЛЬ ИЗГОТОВИТЕЛЯ И ЕГО АДРЕС	-
СБОРОЧНЫЙ ЗАВОД И ЕГО АДРЕС	456304, Челябинская область, г. Миасс, пр. Автозаводцев, 1, Российская Федерация
ПОСТАВЩИК СБОРОЧНЫХ КОМПЛЕКТОВ И ЕГО АДРЕС	-

соответствуют установленным в Российской Федерации требованиям технического регламента о безопасности колесных транспортных средств.

Действие данного ОДОБРЕНИЯ ТИПА ТРАНСПОРТНОГО СРЕДСТВА распространяется на серийно выпускаемую продукцию.

Данное ОДОБРЕНИЕ ТИПА ТРАНСПОРТНОГО СРЕДСТВА без приложений не действительно.

Приложение № 1. Общие характеристики транспортного средства

Приложение № 2. Перечень документов, явившихся основанием для оформления ОДОБРЕНИЯ ТИПА ТРАНСПОРТНОГО СРЕДСТВА

Приложение № 3. Описание маркировки транспортного средства

Приложение № 4. Общие виды транспортных средств на десяти страницах.

ДОПОЛНИТЕЛЬНАЯ ИНФОРМАЦИЯ

специализированное пассажирское транспортное средство, не является транспортным средством общественного пользования – маршрутным транспортным средством.

Назначение транспортного средства:

для перевозки пассажиров (для 3255-0013-79, 32551-0013-79, 3255-3013-79, 32551-3013-79);

для перевозки пассажиров и груза (для 3255-0020-79, 3255-3020-79, 32551-0020-79, 32551-3020-79, 325512-0013-79, 325512-3013-79).

Руководитель органа по сертификации

подпись

М.И. Грифф

инициалы, фамилия

ОДОБРЕНИЕ ТИПА ТРАНСПОРТНОГО СРЕДСТВА УТВЕРЖДЕНО.

Внесена запись в реестр за № E-RU.MT22.B.00131 от 28 декабря 2011 г.

Заместитель руководителя РОССТАНДАРТА

наименование федерального органа
исполнительной власти, выполняющего функции
компетентного административного органа
Российской Федерации в соответствии
с Женевским Соглашением 1958 года

подпись

А.В. Зажигалкин

инициалы, фамилия

E-RU.MT22.B.00131

ОБЩИЕ ХАРАКТЕРИСТИКИ ТРАНСПОРТНОГО СРЕДСТВА

Колесная формула / ведущие колеса	6x6 / все		
Схема компоновки транспортного средства	капотная, кабина за двигателем (для 3255-0013-79, 3255-0020-79, 32551-0013-79, 32551-0020-79, 325512-0013-79); кабина над двигателем (3255-3013-79, 3255-3020-79, 32551-3013-79, 32551-3020-79, 325512-3013-79)		
Расположение двигателя	переднее продольное		
Кабина	цельнометаллическая, двухдверная: трехместная (3255-0013-79, 3255-0020-79, 32551-0013-79, 32551-0020-79, 325512-0013-79); двухместная (3255-3013-79, 3255-3020-79, 32551-3013-79, 32551-3020-79, 325512-3013-79)		
Для модификаций:	3255-0013-79, 3255-3013-79, 32551-0013-79, 32551-3013-79	3255-0020-79, 3255-3020-79, 32551-0020-79, 32551-3020-79	325512-0013-79, 325512-3013-79
Тип кузова / количество дверей	цельнометаллический кузов-фургон закрытого типа, установленный на раму шасси /	цельнометаллический кузов-фургон закрытого типа, с перегородкой и дверью внутри салона, установленный на раму шасси /	цельнометаллический кузов-фургон закрытого типа, с грузовым отсеком вне салона, установленный на раму шасси /
две (одна служебная передняя и одна запасная задняя)			

Для модификаций:	3255-0013-79	3255-3013-79	32551-0013-79	32551-3013-79	3255-0020-79, 32551-0020-79	3255-3020-79, 32551-3020-79	325512-0013-79	325512-3013-79
Количество мест для сидения (в т. ч. в кабине)	22+1+2	22+1+1	20+1+2	20+1+1	14+1+2	14+1+1	8+1+2	8+1+1
Пассажировместимость, чел.	22		20		14		8	

Для модификаций:	3255-0013-79, 3255-0020-79	3255-3013-79, 3255-3020-79	32551-0013-79, 32551-0020-79	32551-3013-79, 32551-3020-79	325512-0013-79	325512-3013-79
Габаритные размеры, мм						
- длина	10675	9700	9230	8290	9000	8095
- ширина	2500					
- высота	3475					
База, мм	4830+1400	3800+1400				
Колея передних / задних колес, мм	2000...2040 / 2000...2040					
Масса транспортного средства в снаряженном состоянии, кг	11935	11600	10910	10800	10510	10400
Полная масса транспортного средства, кг:						
технически допустимая -	13800			17800		
разрешенная -	25000					
Максимальная осевая масса, кг						
- на переднюю ось:						
технически допустимая -	5800			11500		
разрешенная -	11500					
- на заднюю тележку:						
технически допустимая -	8000			12000		
разрешенная -	18000					
Максимальная масса прицепа, кг	буксировка прицепа не предусмотрена					

E-RU.MT22.B.00131

Двигатель (марка, тип)	ЯМЗ-53622-10 и его комплектации, четырехтактный дизель
- количество и расположение цилиндров	6, рядное
- рабочий объем цилиндров, см ³	6650
- степень сжатия	17,5
Максимальная мощность кВт (мин ⁻¹) по ГОСТ 14846-81	176,5 (2275...2325)
Максимальный крутящий момент, Нм (мин ⁻¹)	897 (1300...1600)
Топливо	дизельное
Система питания (тип)	непосредственный впрыск топлива с электронным управлением
Блок управления (маркировка)	BOSCH, 0 281 020 111 или 0 281 A 00 392 модели EDC7UC31
ТНВД (тип, маркировка)	BOSCH, 0 445 020 110 или A 0 445 080 278 модели CP3.3NH
Форсунки (тип, маркировка)	BOSCH, 0 445 120 178 или A 445 120 577 модели CRIN 3
Нагнетатель воздуха (тип, маркировка)	Borg Warner, 53602/1118010 модели B2G
Воздушный фильтр (тип, маркировка)	ФВ 721.1109510-30
Глушитель шума впуска (маркировка)	–
Система выпуска и нейтрализации отработавших газов	один глушитель, система нейтрализации отсутствует
Глушитель (маркировка)	ООО «НТЦ МСП», 36.1201010-02
Трансмиссия (тип)	механическая
Сцепление (марка, тип)	ZF&SACHS, MFZ-430, фрикционное, сухое, однодисковое, диафрагменное, вытяжного типа, привод гидравлический с пневмоусилителем

Коробка передач (марка, тип)	ЯМЗ-0905	ZF 9S1310TO	9JS135TA
	с ручным управлением		с дополнительной понижающей передачей
– число передач	вперед - 5, назад - 1	вперед - 9, назад - 1	
– передаточные числа			
дополнительная понижающая -	–	–	11,02
I -	5.22	9.48	6.55
II -	2.90	6.58	4.64
III -	1.52	4.68	3.36
IV -	1.00	3.48	2.46
V -	0.71	2.62	1.95
VI -	–	1.89	1.38
VII -	–	1.35	1.00
VIII -	–	1.00	0.73
IX -	–	0.75	–
3.X.I -	5.22	8.97	11.52
Раздаточная коробка (тип, маркировка)	УралА3, механическая, с цилиндрическим блокируемым межосевым дифференциалом		
	двухступенчатая	одноступенчатая или двухступенчатая	

– число передач	2 (для всех мод.)		1 (для всех, кроме мод. с коробкой передач ЯМЗ-0905)	
– передаточные числа				
высшее -	1.21	или	1.04	1.04
низшее -	2.15		2.15	–
Главная передача (тип, маркировка)	УралА3, двойная, коническо-цилиндрическая			
– передаточное число	6.77 или 7.49			

E-RU.MT22.B.00131

Подвеска				
Передняя (описание)	зависимая, на двух продольных полуэллиптических рессорах, с гидравлическими телескопическими амортизаторами			
Задняя (описание)	зависимая, балансирная, с реактивными штангами, на двух продольных полуэллиптических рессорах			
Рулевое управление (описание)				
– рулевой механизм (тип, маркировка)	с гидроусилителем «винт – шариковая гайка – рейка – сектор», MA3-64229 или RBL C-700 (Германия)			
Тормозные системы				
Рабочая (описание)	УралА3, привод пневмогидравлический: двухконтурный пневматический привод с разделением на контуры на переднюю ось и заднюю тележку; трехконтурный гидравлический привод разделен на переднюю ось и колеса задней тележки левого и правого бортов, с АБС; тормозные механизмы всех колес – барабанные			
Запасная (описание)	УралА3, каждый контур рабочей тормозной системы			
Стояночная (описание)	УралА3, с механическим приводом, тормозной механизм барабанного типа, установлен на выходном валу раздаточной коробки			
Вспомогательная (износостойкая) (описание)	УралА3, моторный тормоз-замедлитель с пневматическим приводом			
– усилитель (маркировка)	УралА3, 4320-3510011			
– компрессор (маркировка)	KNORR-BREMSE, LK 3881			
– тормозные цилиндры (маркировка)	УралА3, 6361-3501040			
Шины	размерность	минимально допустимый индекс нагрузки	скоростная категория	статический радиус, мм
	12,00R20	150	J	526
	500/70-20 (1200x500-508)	156	F	548
	425/85R21	156	G	585
	425/85R21	156	J	580
Оборудование транспортного средства	централизованная система регулирования давления воздуха в шинах			

Руководитель органа по сертификации

подпись**М.И. Грифф**_____
инициалы, фамилия

E-RU.MT22.B.00131

ОПИСАНИЕ МАРКИРОВКИ ТРАНСПОРТНОГО СРЕДСТВА

1. Место расположения и форма знака обращения на рынке:

Рядом с табличкой изготовителя, в кабине.

Знак обращения на рынке выполнен в соответствии с Постановлением Правительства Российской Федерации от 19 ноября 2003 г. № 696.

2. Место расположения таблички изготовителя:

2.1. На правой панели щитка подножки, в нижней части.

2.2. На передней панели кузова-фургона, в правом нижнем углу.

3. Место расположения идентификационного номера:

3.1. На табличке изготовителя.

3.2. В задней части правого лонжерона рамы.

4. Структура и содержание идентификационных номеров транспортных средств:

1	2	3	4	5	6	7	8	9	10	11	12	13	14	15	16	17
X	1	P	3	2	5	5	?	?	?	?	?	?	?	?	?	?

поз. 1-3: **X1P** - международный идентификационный код изготовителя (WMI) – ОАО "Автомобильный завод "УРАЛ".

поз. 4-9: Код типа и модификации транспортного средства:
"325500" – Урал-3255-0013-79, Урал-3255-0020-79, Урал-3255-3013-79,
 Урал-3255-3020-79,
"325510" – Урал-32551-0013-79, Урал-32551-0020-79, Урал-32551-3013-79,
 Урал-32551-3020-79,
"325512" – Урал-325512-0013-79, Урал-325512-3013-79.

поз. 10: Код года выпуска согласно Таблице 1 Приложения 8 к техническому регламенту о безопасности колесных транспортных средств.

поз. 11-17: Производственный номер транспортного средства.

Руководитель органа по сертификации

подпись

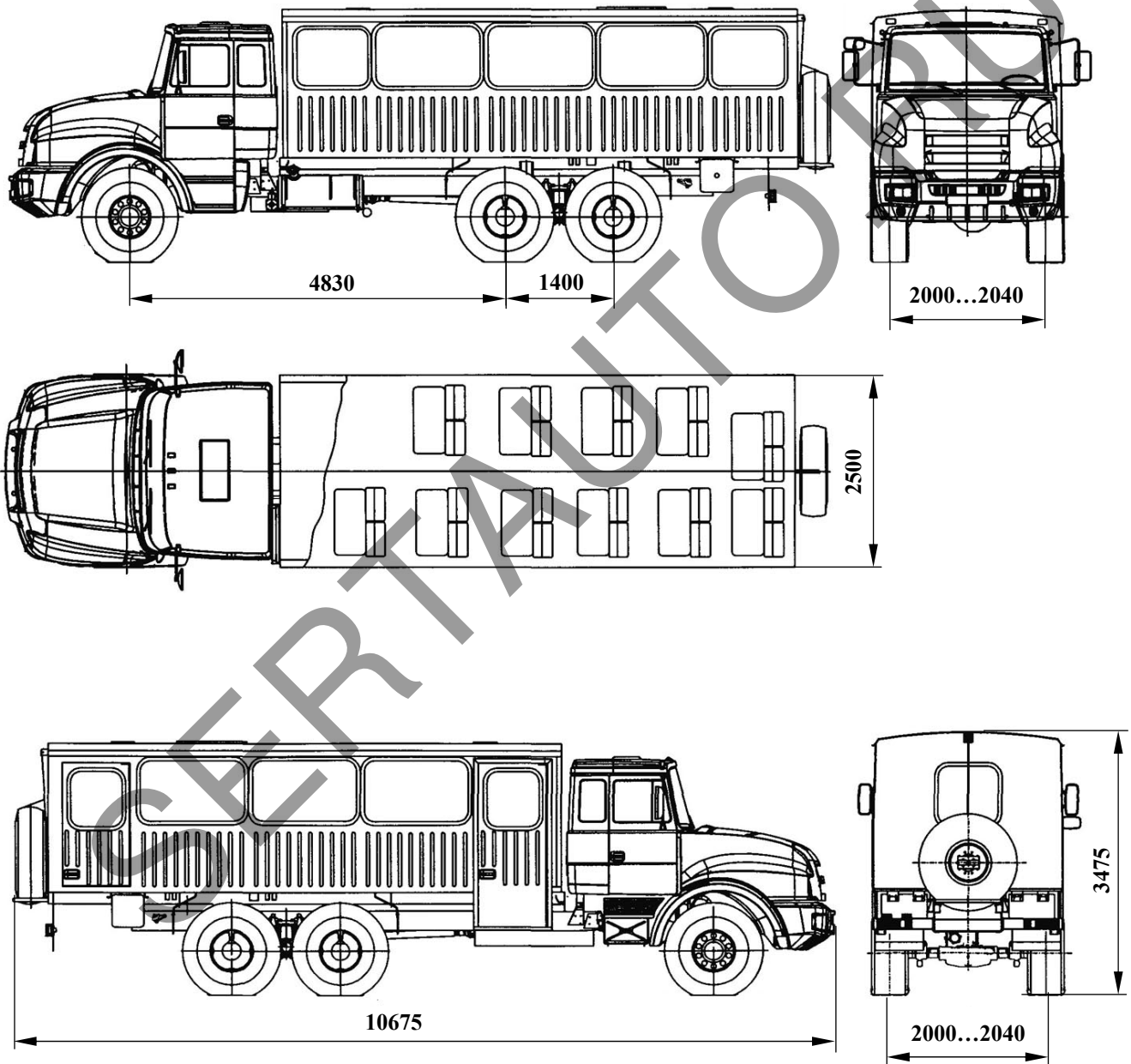
М.И. Грифф

инициалы, фамилия

E-RU.MT22.B.00131

ОБЩИЙ ВИД ТРАНСПОРТНОГО СРЕДСТВА

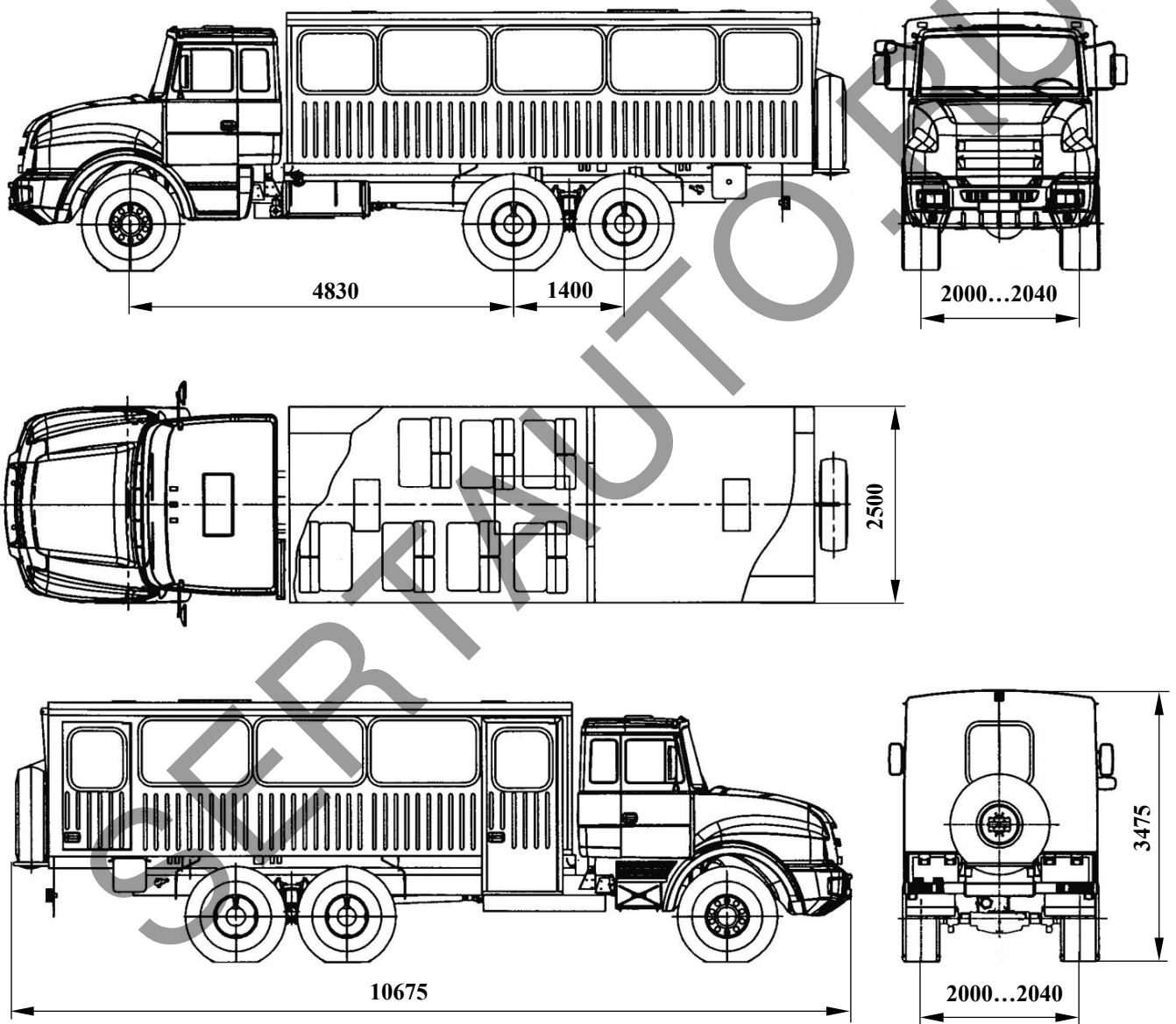
Урал 3255-79, модификация 3255-0013-79



E-RU.MT22.B.00131

ОБЩИЙ ВИД ТРАНСПОРТНОГО СРЕДСТВА

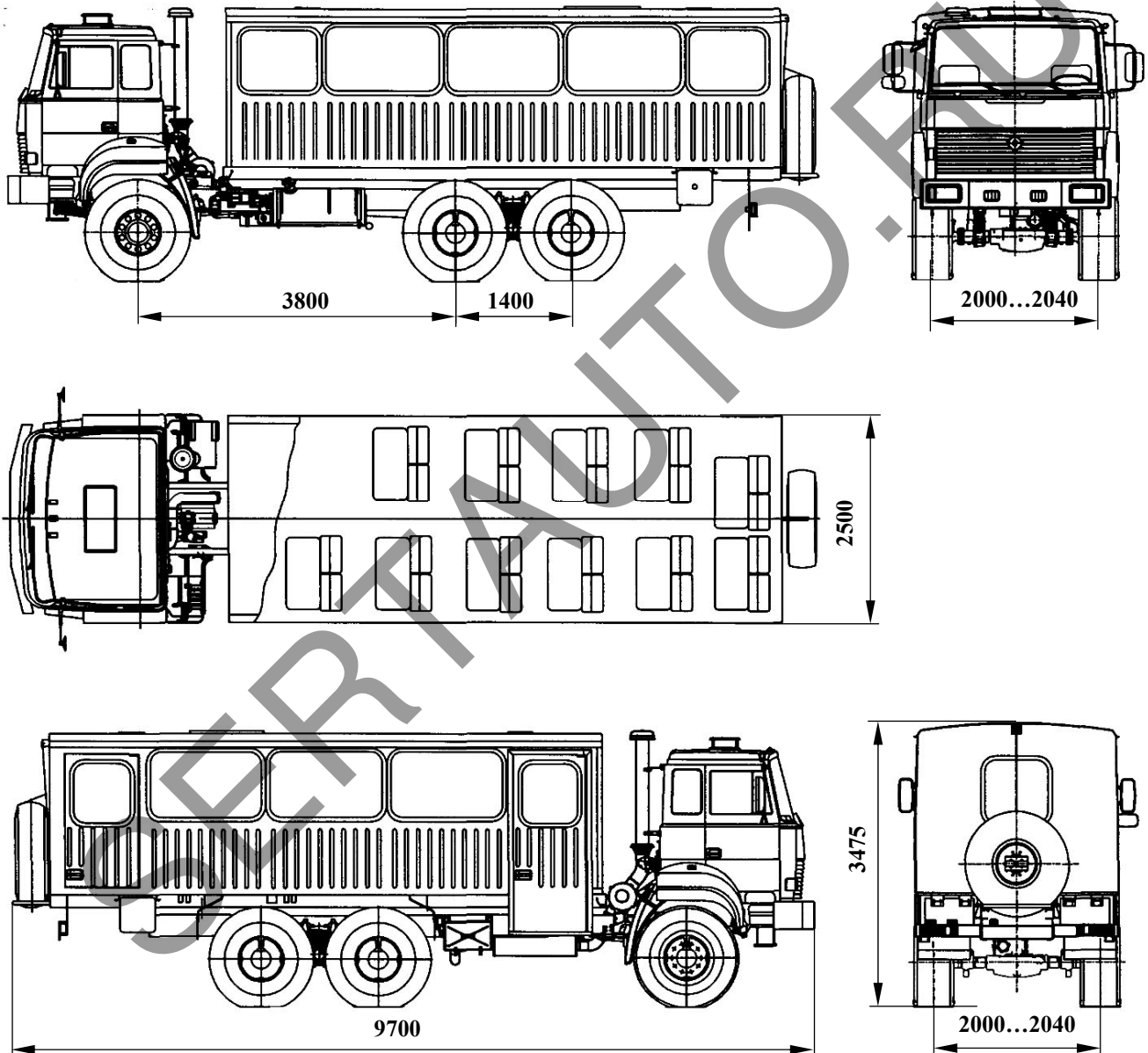
Урал 3255-79, модификация 3255-0020-79



E-RU.MT22.B.00131

ОБЩИЙ ВИД ТРАНСПОРТНОГО СРЕДСТВА

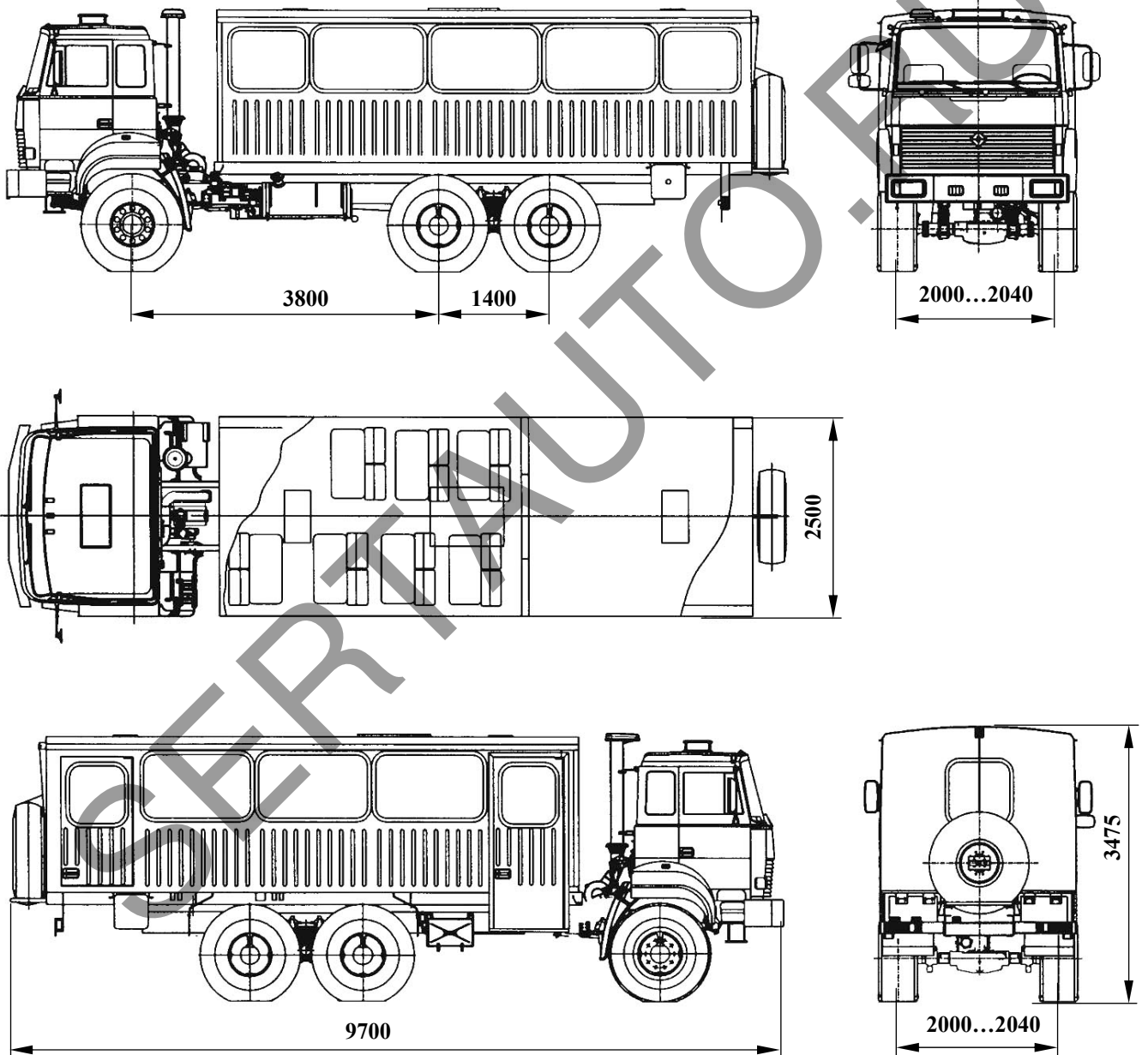
Урал 3255-79, модификация 3255-3013-79



E-RU.MT22.B.00131

ОБЩИЙ ВИД ТРАНСПОРТНОГО СРЕДСТВА

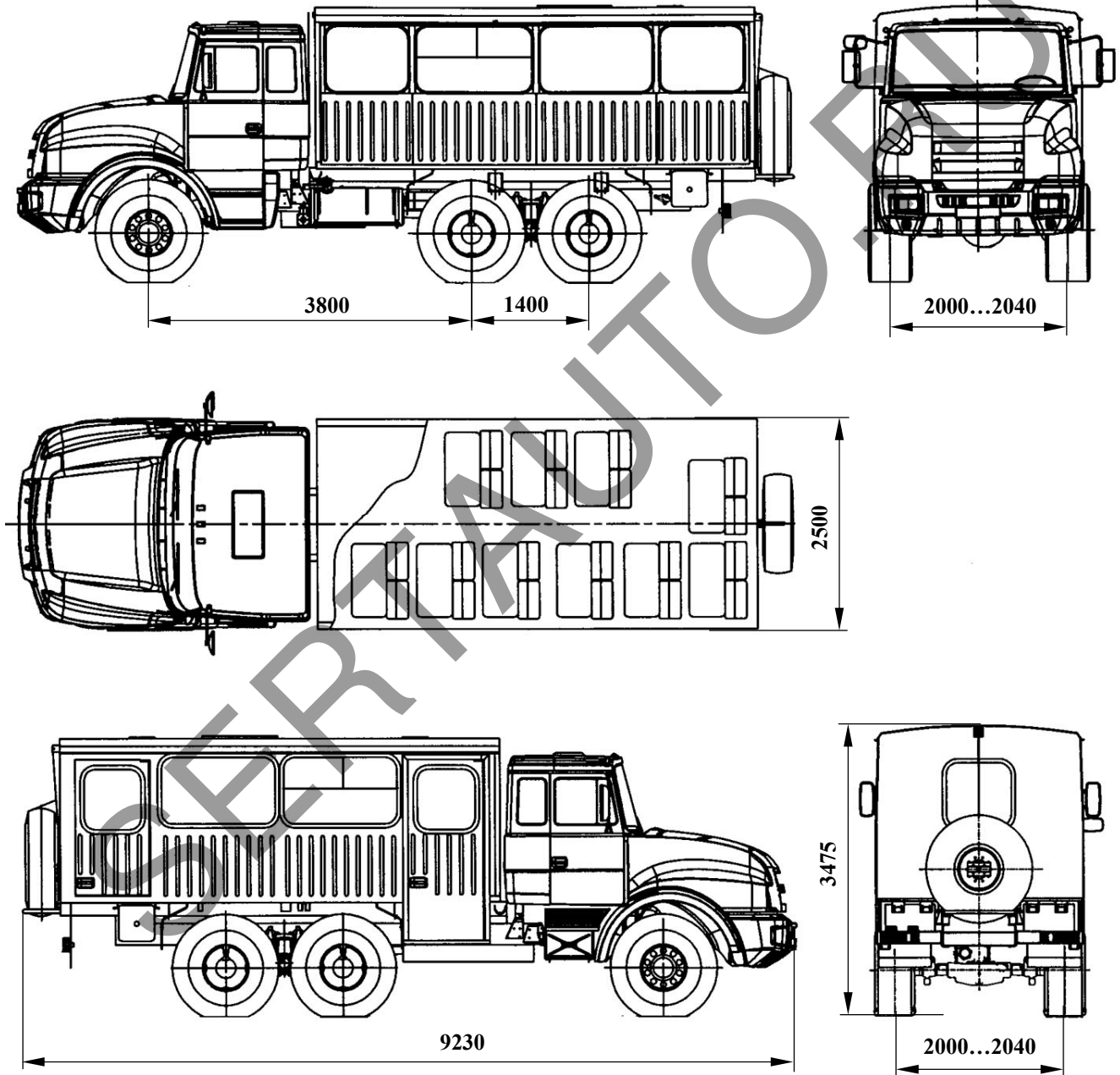
Урал 3255-79, модификация 3255-3020-79



E-RU.MT22.B.00131

ОБЩИЙ ВИД ТРАНСПОРТНОГО СРЕДСТВА

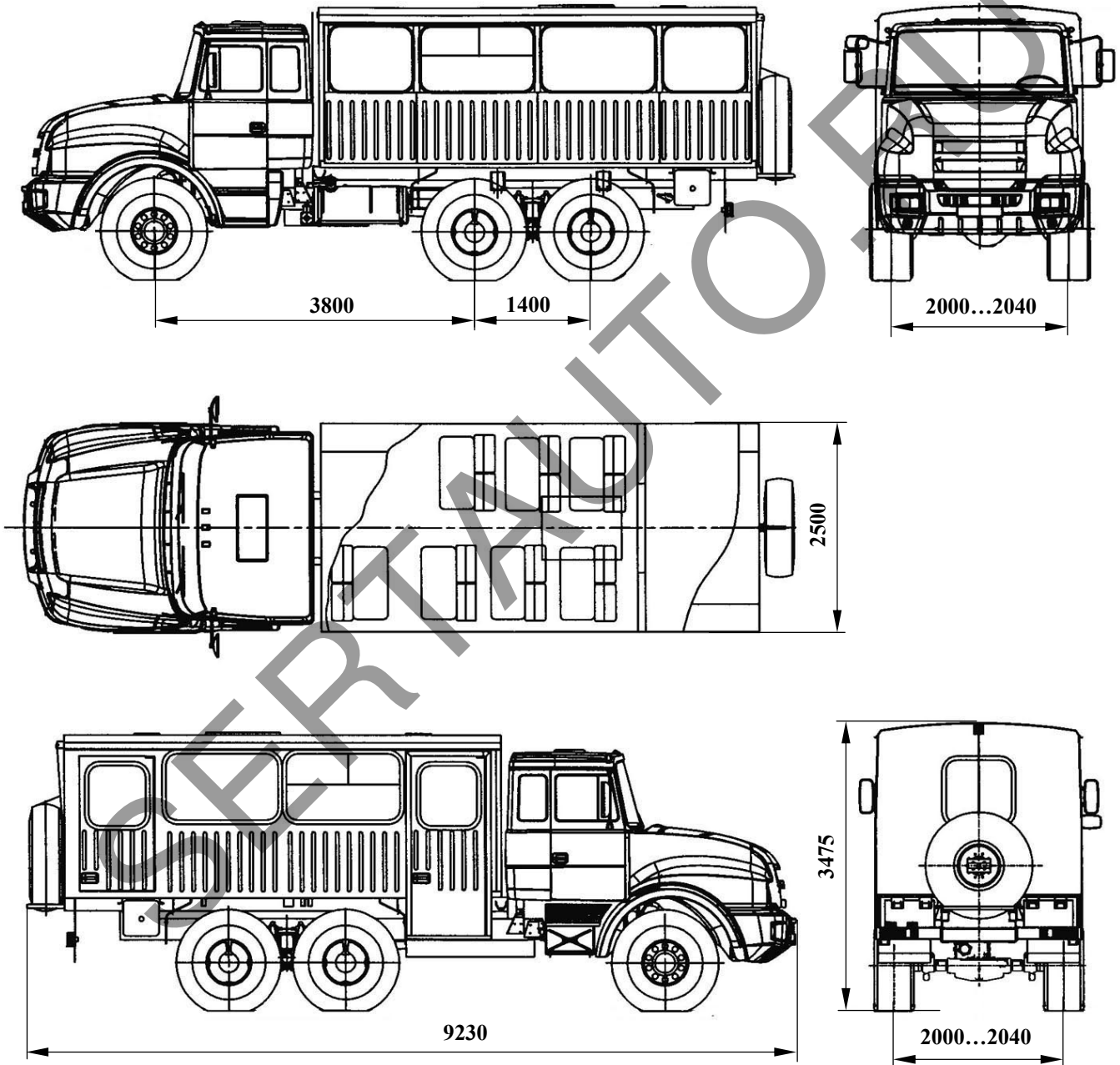
Урал 32551-79, модификация 32551-0013-79



E-RU.MT22.B.00131

ОБЩИЙ ВИД ТРАНСПОРТНОГО СРЕДСТВА

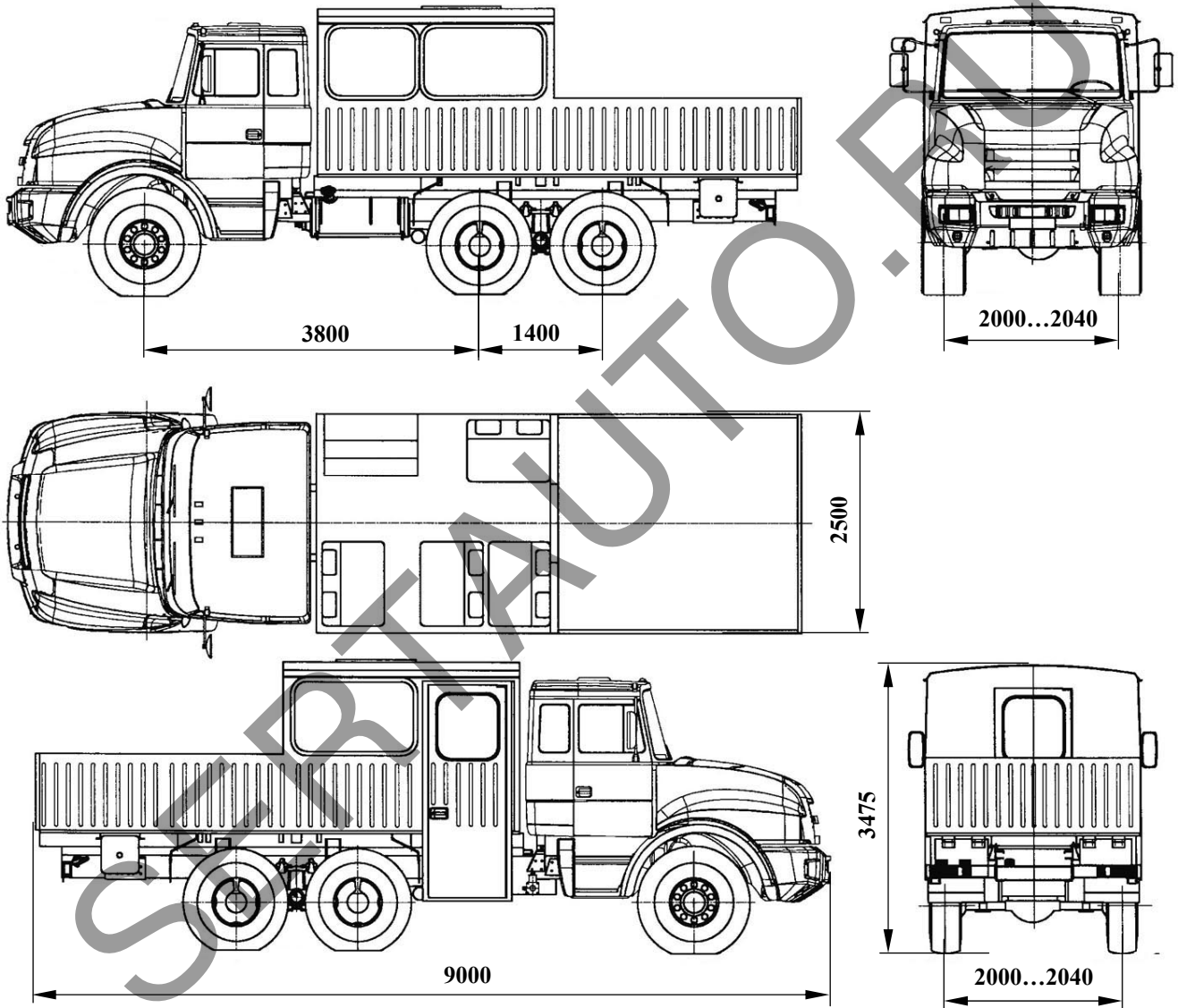
Урал 32551-79, модификация 32551-0020-79



E-RU.MT22.B.00131

ОБЩИЙ ВИД ТРАНСПОРТНОГО СРЕДСТВА

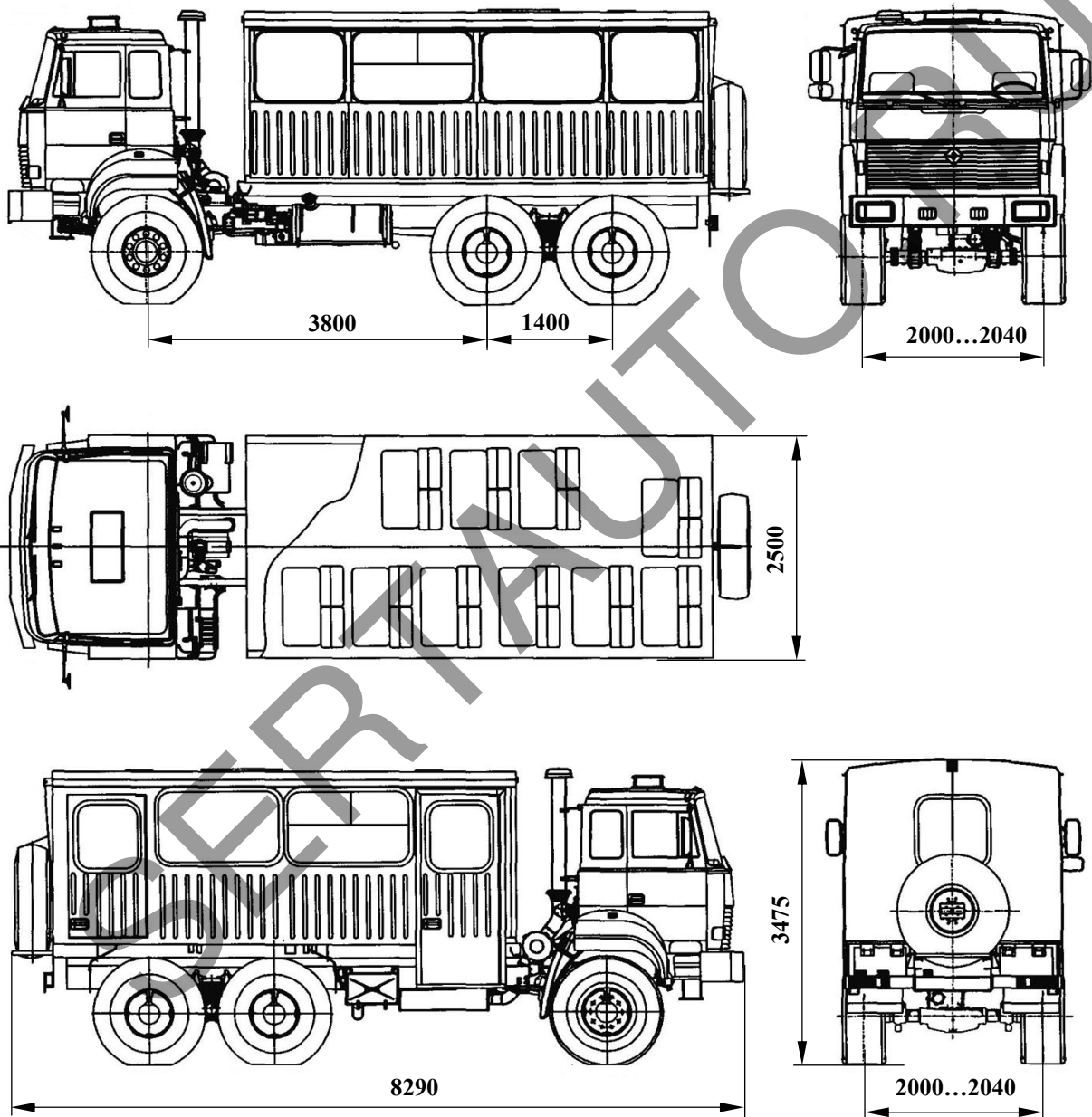
Урал 325512-79, модификация 325512-0013-79



E-RU.MT22.B.00131

ОБЩИЙ ВИД ТРАНСПОРТНОГО СРЕДСТВА

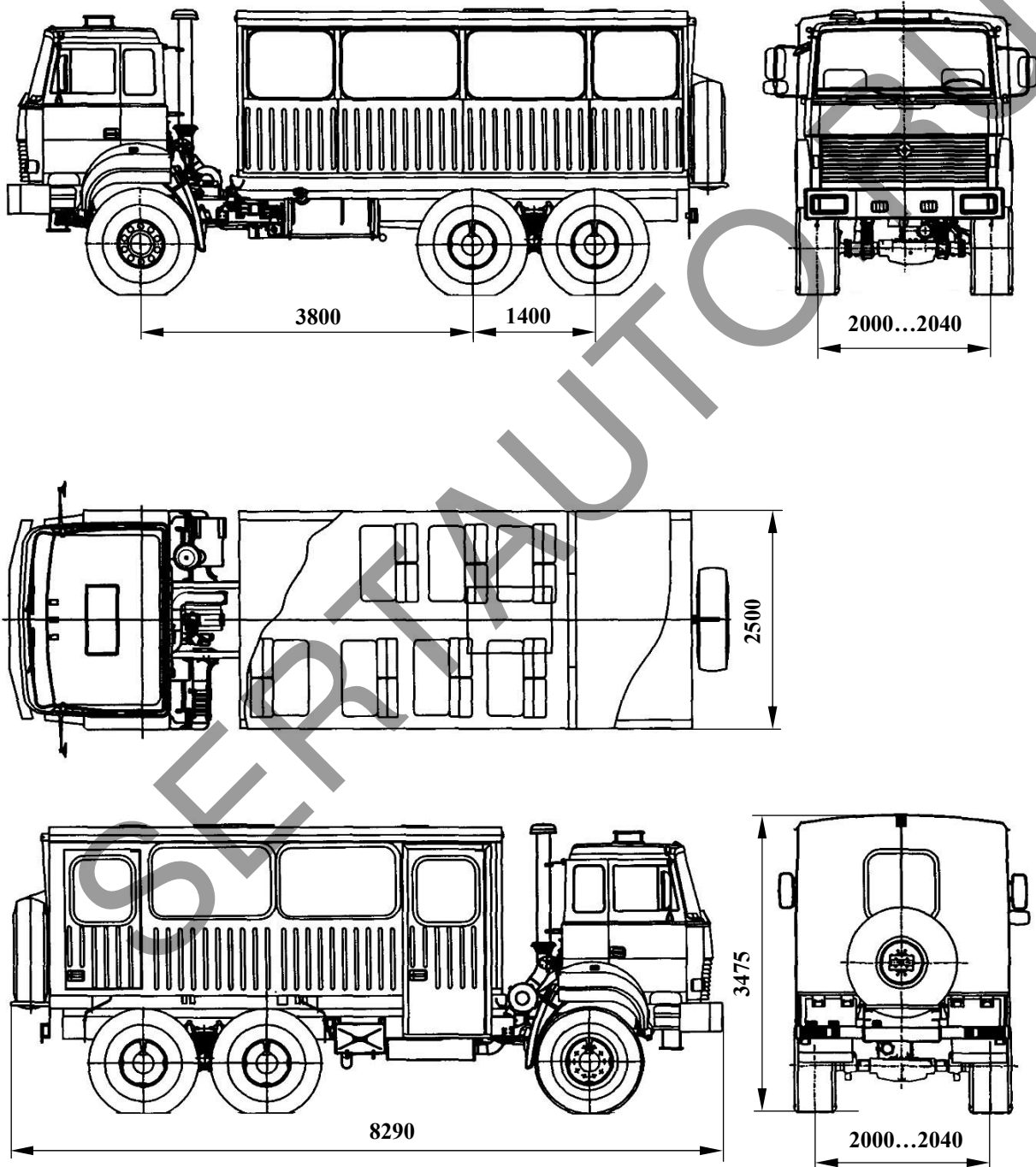
Урал 32551-79, модификация 32551-3013-79



E-RU.MT22.B.00131

ОБЩИЙ ВИД ТРАНСПОРТНОГО СРЕДСТВА

Урал 32551-79, модификация 32551-3020-79



E-RU.MT22.B.00131

ОБЩИЙ ВИД ТРАНСПОРТНОГО СРЕДСТВА

Урал 325512-79, модификация 325512-3013-79

