

E-RU.MT27.B.00025.P1**01 января 2012****04 декабря 2014**

Фонда содействия защите прав потребителей «Центр сертификации» (ОС АТДП)
140170, Московская обл., г. Бронницы, ул. Ленинская, д. 14, ОГРН: 1035007912180
№ РОСС RU.0001.11MT27 с 10 декабря 2010 г. по 10 декабря 2015 г.
тел./ факс: 8 (496) 466-53-02, 8 (496) 466-61-76, e-mail: 4666176@mail.ru

МАРКА	–
КОММЕРЧЕСКОЕ НАИМЕНОВАНИЕ	ФENIX (FENIX)
ТИП	33462
ШАССИ	–
МОДИФИКАЦИИ	33462-0000010-101, 33462-0000010-001
КАТЕГОРИЯ	N1
КОД ОКП / ТН ВЭД	45 1112 / 8704 21
ЭКОЛОГИЧЕСКИЙ КЛАСС	4
ЗАЯВИТЕЛЬ И ЕГО АДРЕС	Общество с ограниченной ответственностью «БАУ-РУС Мотор Корпорэйшн» (ООО «БАУ-РУС Мотор Корпорэйшн») 432045, г. Ульяновск, ул. Герасимова, д. 10, стр. 1, Российская Федерация, ОГРН 1117327001758 тел.: +7 (8422) 34-91-02, факс: +7 (8422) 34-91-00
ИЗГОТОВИТЕЛЬ И ЕГО АДРЕС	Общество с ограниченной ответственностью «БАУ-РУС Мотор Корпорэйшн» (ООО «БАУ-РУС Мотор Корпорэйшн») 432045, г. Ульяновск, ул. Герасимова, д. 10, стр. 1, Российская Федерация, ОГРН 1117327001758 тел.: +7 (8422) 34-91-02, факс: +7 (8422) 34-91-00
ПРЕДСТАВИТЕЛЬ ИЗГОТОВИТЕЛЯ И ЕГО АДРЕС	–
СБОРОЧНЫЙ ЗАВОД И ЕГО АДРЕС	432045, г. Ульяновск, ул. Герасимова, д. 10, стр. 1, Российская Федерация
ПОСТАВЩИК СБОРОЧНЫХ КОМПЛЕКТОВ И ЕГО АДРЕС	–

соответствуют установленным в Российской Федерации требованиям технического регламента «О безопасности колесных транспортных средств».

Действие данного ОДОБРЕНИЯ ТИПА ТРАНСПОРТНОГО СРЕДСТВА распространяется на серийно выпускаемую продукцию.

Данное ОДОБРЕНИЕ ТИПА ТРАНСПОРТНОГО СРЕДСТВА без приложений недействительно.

Приложение № 1. Общие характеристики транспортного средства

Приложение № 2. Перечень документов, явившихся основанием для оформления ОДОБРЕНИЯ ТИПА ТРАНСПОРТНОГО СРЕДСТВА

Приложение № 3. Описание маркировки транспортного средства

Приложение № 4. Общий вид транспортного средства на одной странице

ДОПОЛНИТЕЛЬНАЯ ИНФОРМАЦИЯ

отсутствует

Руководитель органа по сертификации

.....
подпись

А.В. Денисов

.....
инициалы, фамилия

ОДОБРЕНИЕ ТИПА ТРАНСПОРТНОГО СРЕДСТВА УТВЕРЖДЕНО.

Внесена запись в реестр за № E-RU.MT27.B.00025.P1 от 25 декабря 2011

Заместитель руководителя

РОССТАНДАРТА

.....
наименование федерального органа
исполнительной власти, выполняющего функции
компетентного административного органа
Российской Федерации в соответствии
с Женевским Соглашением 1958 года

.....
подпись

А.В. Зажигалкин

.....
инициалы, фамилия

ОБЩИЕ ХАРАКТЕРИСТИКИ ТРАНСПОРТНОГО СРЕДСТВА

Колесная формула / ведущие колеса	4x2/задние	
Схема компоновки транспортного средства	кабина над двигателем	
Расположение двигателя	переднее продольное	
Исполнение грузочного пространства	грузовая бортовая платформа с тентом и его каркасом или без них, с откидными боковыми и задним бортами, с высоким передним бортом	
Кабина	цельнометаллическая, двухдверная, однорядная, трехместная, без спального места (для мод. 33462-0000010-101), или с одним спальным местом (для мод. 33462-0000010-001)	
Габаритные размеры, мм		
– длина	5980	
– ширина	2000	
– высота	2220 (3500 – с тентом)	
База, мм	3320	
Колея передних / задних колес, мм	1585/1400	
для модификаций:	33462-0000010-101	33462-0000010-001
Масса транспортного средства в снаряженном состоянии, кг	2156...2635	2174...2657
Полная масса транспортного средства (технически допустимая), кг	3500	
Максимальная осевая масса (технически допустимая), кг		
– на переднюю ось	1640	
– на заднюю ось	1860	
Максимальная масса прицепа, кг	буксировка прицепа не предусмотрена	
Двигатель (марка, тип)	CA4DC2-10E4, четырехтактный дизель с турбонаддувом, с жидкостным охлаждением	
– количество и расположение цилиндров	4, рядное	
– рабочий объем цилиндров, см ³	3168	
– степень сжатия	17,0	
Максимальная мощность, кВт (мин ⁻¹) по Правилам ЕЭК ООН № 85	76 (3200)	
Максимальный крутящий момент, Н·м (мин ⁻¹)	245 (1900...2100)	
Топливо	дизельное	
Система питания (тип)	впрыск топлива под давлением, с общей рампой	
Блок управления (маркировка)	BOSCH, EDC17-26E	
ТНВД (тип, маркировка)	BOSCH, CRP-26E	
Форсунки (тип, маркировка)	BOSCH, CRI-26E	

E-RU.MT27.B.00025.P1

Нагнетатель воздуха (тип, маркировка)	JP60S или GT20, центробежный
Воздушный фильтр (тип, маркировка)	BP 10441109010, сухой, со сменным бумажным фильтрующим элементом
Глушители шума впуска (маркировка)	BP10441154010
Система выпуска и нейтрализации отработавших газов	один глушитель, со встроенной системой нейтрализации отработавших газов и фильтром твердых частиц
Нейтрализатор (маркировка)	1209010-1K7
Глушитель (маркировка)	1209010-1K7, активно-реактивного типа
Фильтр твердых частиц (марка, тип)	PM-300
<hr/>	
Трансмиссия (тип)	механическая
Сцепление (марка, тип)	однодисковое, сухое
Коробка передач (марка, тип)	LG5T35, механическая, синхронизированная, с ручным управлением
– число передач	вперед - 5, назад - 1
– передаточные числа	
	I - 5,057
	II - 2,883
	III - 1,686
	IV - 1,000
	V - 0,763
	З.Х. - 4,575
Главная передача (тип, маркировка)	Beijing Yuan Fen, гипоидная
– передаточное число	5,571
<hr/>	
Подвеска	
Передняя (описание)	зависимая, рессорная, с телескопическими гидравлическими амортизаторами
Задняя (описание)	зависимая, рессорная, с телескопическими гидравлическими амортизаторами
<hr/>	
Рулевое управление (описание)	
– рулевой механизм (тип, маркировка)	с гидроусилителем "винт-шариковая гайка-рейка-сектор" BP 10443411201
<hr/>	
Тормозные системы	
Рабочая (описание)	пневматический двухконтурный привод, с разделением на контуры по осям, тормозные механизмы передних колес – дисковые, задних – барабанные, без АБС
Запасная (описание)	неповрежденный контур рабочей тормозной системы
Стояночная (описание)	трансмиссионный тормоз барабанного типа, установлен на фланце коробки передач, привод – механический (тросовый)

E-RU.MT27.B.00025.P1

Вспомогательная (износостойкая) (описание)	—
– компрессор (маркировка)	3509090-X25
– тормозные камеры (маркировка)	YE3519AD16D

Шины

– размерность	215/80R16C
– минимально допустимый индекс нагрузки	109
– скоростная категория	M
– статический радиус, мм	360

Оборудование транспортного средства

по заказу: кондиционер (с хладагентом типа R134a),
автомагнитола, обтекатель тента

Руководитель органа по сертификации

.....
подпись

А.В. Денисов

.....
инициалы, фамилия

ОПИСАНИЕ МАРКИРОВКИ ТРАНСПОРТНОГО СРЕДСТВА

1. Место расположения и форма знака обращения на рынке:

На табличке изготовителя или рядом на отдельной табличке (наклейке).

Знак обращения на рынке выполнен в соответствии с Постановлением Правительства Российской Федерации от 19 ноября 2003 г. № 696.

2. Место расположения таблички изготовителя:

В кабине с правой стороны на горизонтальном усилителе задней панели кабины за сиденьем пассажира.

3. Место расположения идентификационного номера (код VIN):

3.1. На табличке изготовителя.

3.2. В кабине, с правой стороны, на нижней поперечине основания кабины за сиденьем пассажира.

4. Структура и содержание идентификационного номера (номеров) транспортных средств:

1	2	3	4	5	6	7	8	9	10	11	12	13	14	15	16	17
Z	9	V	3	3	4	6	2	?	?	E	?	?	?	?	?	?

поз. 1 - 3: **Z9V** - международный идентификационный код изготовителя (WMI);
ООО «БАУ-РУС Мотор Корпорэйшн», Россия.

поз. 4 - 9: обозначение модификации транспортного средства:
33462Y – 33462-0000010-101;
33462F – 33462-0000010-001.

поз. 10: Год выпуска согласно Таблице 1 Приложения 8 к техническому регламенту о безопасности колесных транспортных средств.

поз. 11: **E** - постоянный символ.

поз. 12 - 17: Порядковый номер транспортного средства.

Руководитель органа по сертификации

.....
подпись

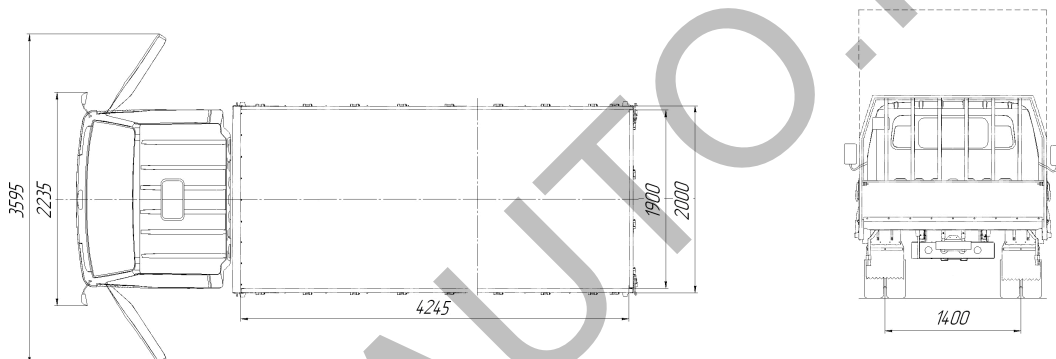
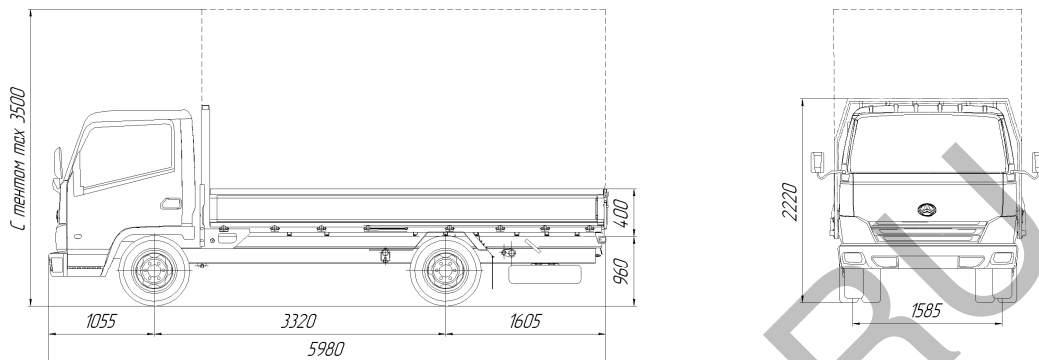
А.В. Денисов

.....
инициалы, фамилия

E-RU.MT27.B.00025.P1

ОБЩИЙ ВИД ТРАНСПОРТНОГО СРЕДСТВА

33462 (модификация 33462-000010-101)



33462 (модификация 33462-000010-001)

