

РОССИЙСКАЯ ФЕДЕРАЦИЯ
ОДОБРЕНИЕ ТИПА ТРАНСПОРТНОГО СРЕДСТВА

0002903

№ E-RU.MT02.B.00378

Срок действия с 25 января 2012 по 31 декабря 2014

ОРГАН ПО СЕРТИФИКАЦИИ

механических транспортных средств и прицепов, их составных частей и предметов оборудования
“САТР-ФОНД” Межотраслевого Фонда “Сертификация автотранспорта САТР” (ОС “САТР-ФОНД”)
125480, г. Москва, ул. Героев Панфиловцев, 24, ОГРН: 1027739132530
№ РОСС RU.0001.11MT02 от 04.06.2009 г. до 04.06.2014 г.
тел.: (495) 454-42-27, факс: (495) 454-72-12, e-mail: mail@satr fond.ru

ТРАНСПОРТНЫЕ СРЕДСТВА

МАРКА	LADA
КОММЕРЧЕСКОЕ НАИМЕНОВАНИЕ	LADA GRANTA
ТИП	2190
ШАССИ	LADA 2190 (базовое транспортное средство производства ОАО "АВТОВАЗ")
МОДИФИКАЦИИ	219001, 219061
КАТЕГОРИЯ	M ₁
ЭКОЛОГИЧЕСКИЙ КЛАСС	4
КОД ОКП/ТН ВЭД	45 1431 / 8703 23
ЗАЯВИТЕЛЬ И ЕГО АДРЕС	Общество с ограниченной ответственностью "Сервис Моторс" (ООО "Сервис Моторс"), 445042, Самарская обл., г. Тольятти, бульвар Луначарского, 21-128, Российская Федерация, ОГРН 1106320003547, тел./факс: +7-8482-951-173
ИЗГОТОВИТЕЛЬ И ЕГО АДРЕС	Общество с ограниченной ответственностью "Сервис Моторс" (ООО "Сервис Моторс"), 445042, Самарская обл., г. Тольятти, бульвар Луначарского, 21-128, Российская Федерация, ОГРН 1106320003547, тел./факс: +7-8482-951-173
ПРЕДСТАВИТЕЛЬ ИЗГОТОВИТЕЛЯ И ЕГО АДРЕС	—
СВОРОТЧНЫЙ ШТОК И АДРЕС	445042, Самарская обл., г. Тольятти, бульвар Луначарского, 21-128, Российская Федерация
ПОСТАВЩИК СВОРОТЧНЫХ КОМПЛЕКТОВ И ЕГО АДРЕС	—

сертифицированы в соответствии с установленным в Российской Федерации требованиям технического регламента
о безопасности колесных транспортных средств.

Действие данного ОДОБРЕНИЯ ТИПА ТРАНСПОРТНОГО СРЕДСТВА распространяется на серийно выпускаемую продукцию.

Данное ОДОБРЕНИЕ ТИПА ТРАНСПОРТНОГО СРЕДСТВА без приложений недействительно.

Приложение № 1. Общие характеристики транспортного средства

Приложение № 2. Перечень документов, явившихся основанием для оформления ОДОБРЕНИЯ ТИПА ТРАНСПОРТНОГО СРЕДСТВА

Приложение № 3. Описание маркировки транспортного средства

Приложение № 4. Общий вид транспортного средства на одной странице и устройств управления на трех страницах

ДОПОЛНИТЕЛЬНАЯ ИНФОРМАЦИЯ

Транспортные средства оборудованы устройством ручного управления УРУА СМ-01 (для лиц с нарушением функций обеих ног), УРУА СМ-02 (для лиц с нарушением функций левой ноги) или УРУА СМ-03 (для лиц с нарушением функций правой ноги).

Руководитель органа по сертификации



подпись

Б.В. Кисуленко
инициалы, фамилия

ОДОБРЕНИЕ ТИПА ТРАНСПОРТНОГО СРЕДСТВА УТВЕРЖДЕНО.

Внесена запись в реестр за № E-RU.MT02.B.00378 от 25 января 2012

Заместитель руководителя

РОССТАНДАРТА

наименование федерального органа исполнительной власти, выполняющего функции уполномоченного административного органа Российской Федерации в соответствии с Женевским Соглашением 1958 года



подпись

А.В. Зажигалкин
инициалы, фамилия

ОБЩИЕ ХАРАКТЕРИСТИКИ ТРАНСПОРТНОГО СРЕДСТВА

Колесная формула /ведущие колеса	4 x 2 / передние
Схема компоновки транспортного средства	переднеприводная
Расположение двигателя	переднее поперечное
Тип кузова/количество дверей	цельнометаллический, несущий, седан / 4
Количество мест для сидения	5 (первый ряд – 2, второй ряд – 3)
Габаритные размеры, мм	
– длина	4260
– ширина	1700
– высота	1500
База, мм	2476
Колея передних / задних колес, мм	1430 / 1414
Масса транспортного средства в снаряженном состоянии, кг	1160
Полная масса транспортного средства, кг (технически допустимая)	1560
Максимальная осевая масса (технически допустимая), кг	
– на переднюю ось	810
– на заднюю ось	850
Максимальная масса прицепа	
– прицеп без тормозной системы, кг	450
– прицеп с тормозной системой, кг	900

для модификаций:	219001	219061
Двигатель (марка, тип)	ВАЗ, 11186 (21116)	ВАЗ, 11183
	четырёхтактный, с искровым зажиганием	
– количество и расположение цилиндров	4, рядное	4, рядное
– рабочий объем, см ³	1596	1596
– степень сжатия	9.8	9.8
Максимальная мощность, кВт (мин ⁻¹), по Правилам ЕЭК ООН № 85	64.0 (5100)	60.0 (5100)
Максимальный крутящий момент, Нм (мин ⁻¹)	140.0 (3800)	132.0 (3800)
Топливо	бензин с октановым числом не менее 95	



для модификаций:	219001	219061
Система питания (тип)	АВТЭЛ, 1118-1144010 или Bosch, 1118-1144010-01	
Блок управления (маркировка)	впрыск топлива с электронным управлением	
Воздушный фильтр (тип, маркировка)	АВТЭЛ, 11186-1411020-21 или ИТЭЛМА, 11186-1411020-22	АВТЭЛ, 11183-1411020-61 или ИТЭЛМА, 11183-1411020-62
Глушитель шума впуска (маркировка)	ВАЗ, 2190-1109010 (маркировка 11184-1109010), с сухим бумажным элементом	
Система зажигания (тип)	11184-1109361	
Катушка зажигания (маркировка)	электронная, со статическим распределителем	
Свечи зажигания (маркировка)	МЗАТЭ-2, 2111-3705010-01 (4601.3705) или СОАТЭ, 2111-3705010-03 (043.3705) или ПО "Север", 2111-3705010-02 (54.3705) или ИТЭЛМА, 2111-3705010-04	
Система выпуска и нейтрализации отработавших газов	ЭЗ, А17ДВРМ / А15ДВРМ или Bosch, WR7DCX или BRISK "SUPER", LR15YC-1 / LR17YC-1	
Нейтрализатор (маркировка)	два глушителя; система нейтрализации отработавших газов	
Глушители (маркировка)	МГС, 21116-1203008-01 или Eberspacher, 21116-1203008-04	МГС, 21116-1203008-01
- 1 ступень	2190-1200020	2190-1200020-10
- 2 ступень	2190-1200010	

Трансмиссия (тип)	механическая
Сцепление (марка, тип)	ВАЗ, сухое, однодисковое, с тросовым приводом
Коробка передач (марка, тип)	ВАЗ, с ручным управлением
- число передач	вперед - 5, назад - 1
- передаточные числа	
I -	3.636
II -	1.950
III -	1.357
IV -	0.941
V -	0.784
3.X. -	3.500

Главная передача (тип, маркировка)	цилиндрическая, косозубая
передаточное число	3.700 или 3.900



Подвеска

Передняя (описание) независимая, типа Макферсон, пружинная, со стабилизатором поперечной устойчивости

Задняя (описание) полузависимая, рычажная, пружинная, с гидравлическими телескопическими амортизаторами

Рулевое управление (описание) с электроусилителем или без него

– рулевой механизм (тип, маркировка) "шестерня-рейка", ВАЗ, 11183-3400010 или 11183-3400010-10

Тормозные системы

Рабочая (описание) гидравлический двухконтурный привод с диагональным разделением на контуры, с вакуумным усилителем, с АБС или без нее; тормозные механизмы передних колес – дисковые, задних – барабанного типа

Запасная (описание) каждый контур рабочей тормозной системы

Стояночная (описание) механический (тросовый) привод к тормозным механизмам задних колес

– усилитель (маркировка) 1118-3510010-10

– тормозные цилиндры (маркировка) 2105-3502010

Шины

– размерность	175/70 R13	175/65 R14
– минимально допустимый индекс нагрузки	82	82
– скоростная категория	T или H	H
– статический радиус, мм	280	283

Оборудование транспортного средства

по заказу: электростеклоподъемники, электроблокировка замков дверей, электропривод наружных зеркал заднего вида, электроподогрев передних сидений, кондиционер (хладагент R-134A), подушки безопасности переднего пассажира, аудиосистема, система навигации, система помощи при парковке, система автоматического управления стеклоочистителями и внешним освещением

Руководитель органа по сертификации



Подпись

Б.В. Кисуленко
инициалы, фамилия



ОПИСАНИЕ МАРКИРОВКИ ТРАНСПОРТНОГО СРЕДСТВА

1. Место расположения и форма знака обращения на рынке:
На табличке изготовителя.
Знак обращения на рынке выполнен в соответствии с Постановлением Правительства Российской Федерации от 19 ноября 2003 г. № 696.
2. Место расположения таблички изготовителя:
В моторном отсеке, на коробке воздухопритока, справа.
3. Место расположения идентификационного номера:
 - 3.1. На табличке изготовителя.
 - 3.2. В моторном отсеке, на коробке воздухопритока, справа от таблички изготовителя.
 - 3.3. В багажном отделении, на приварной пластине, расположенной на днище кузова.
4. Структура и содержание идентификационного номера (номеров) транспортных средств:

1	2	3	4	5	6	7	8	9	10	11	12	13	14	15	16	17
Z	9	5	2	1	9	0	?	1	?	?	?	?	?	?	?	?

- поз. 1 - 3: **Z95** – Международный идентификационный код изготовителя (код WMI) – **ООО "Сервис Моторс", Российская Федерация.**
- поз. 4 - 9: **Обозначение типа и модификации транспортного средства: 219001, 219061.**
- поз. 10: **Год выпуска согласно Таблице 1 Приложения 8 к техническому регламенту о безопасности колесных транспортных средств.**
- поз. 11 - 17: **Производственный номер транспортного средства**

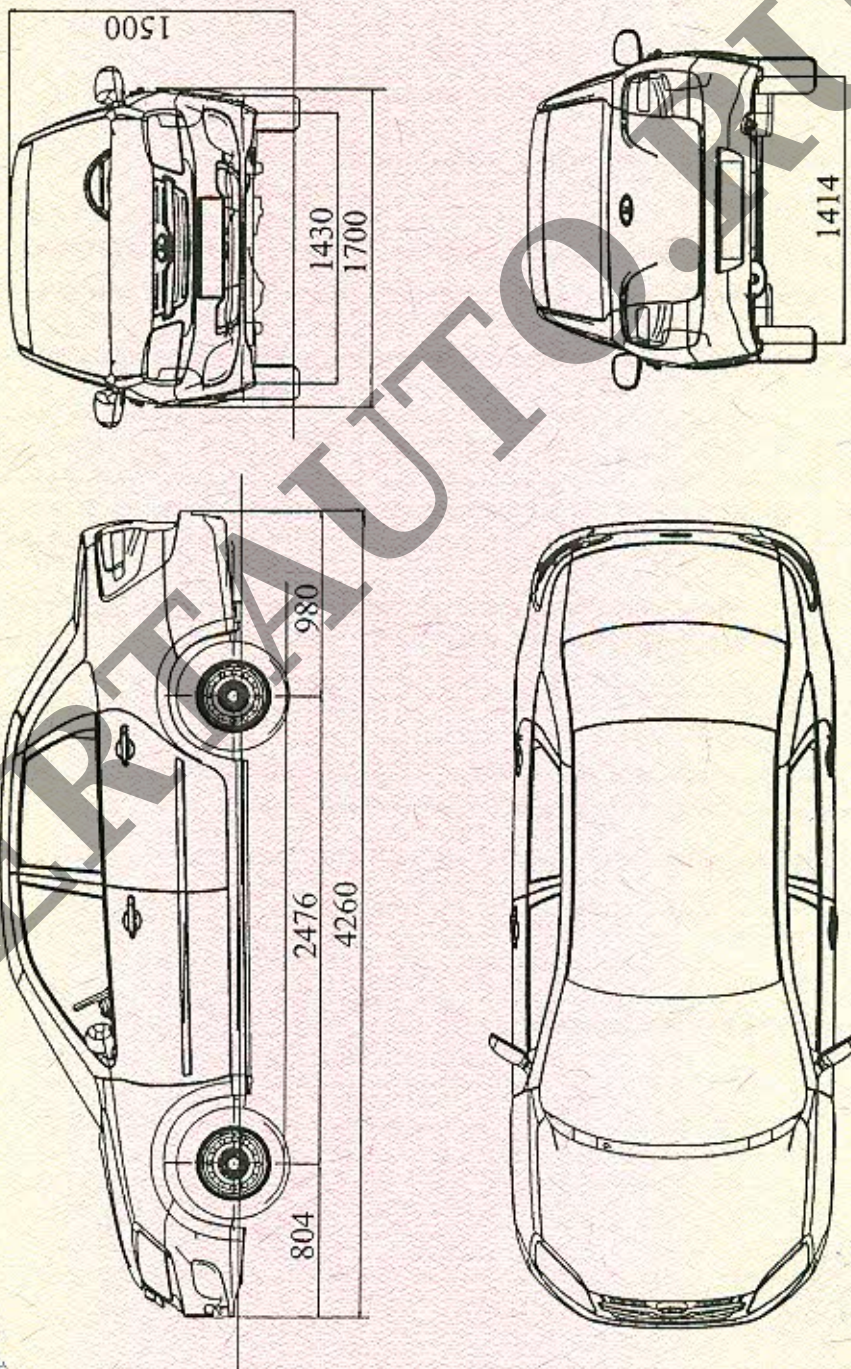
Руководитель органа по сертификации



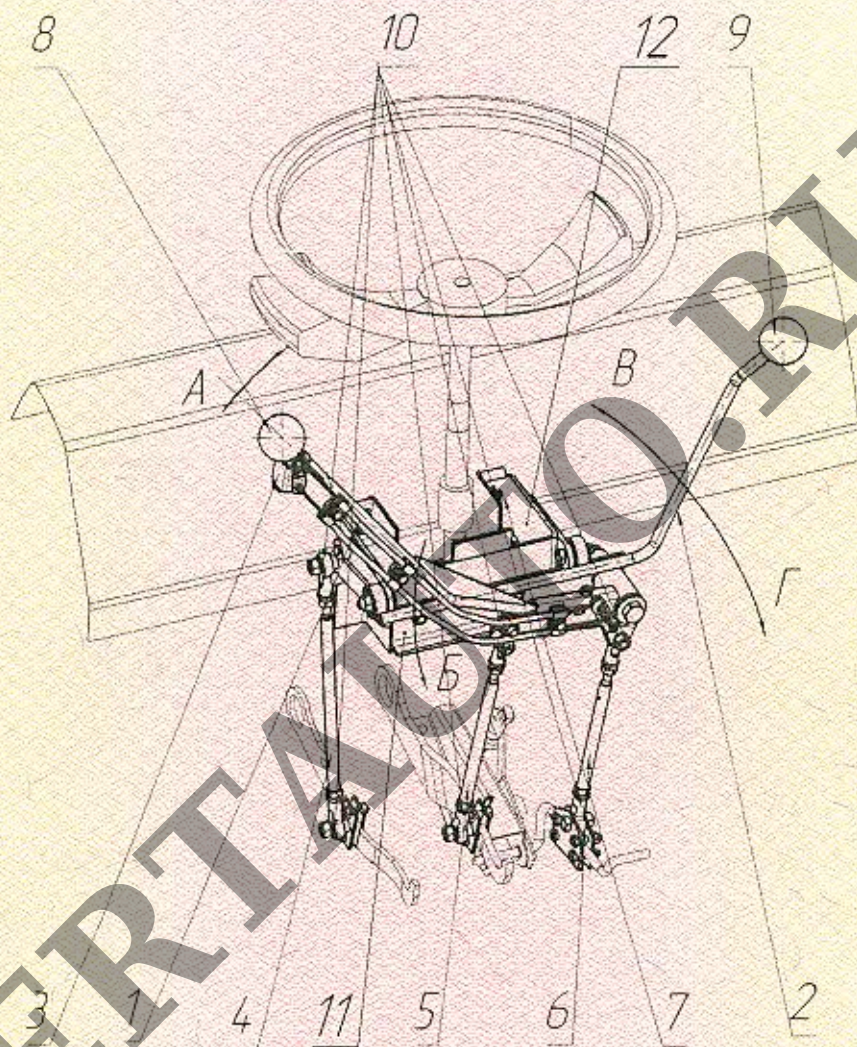
Б.В. Кисуленко
инициалы, фамилия



ОБЩИЙ ВИД ТРАНСПОРТНОГО СРЕДСТВА
LADA 2190 (модификации 219001, 219061) (LADA GRANTA)



Устройство управления автомобилем для людей с ограничением функций
обеих ног УРУА СМ-01

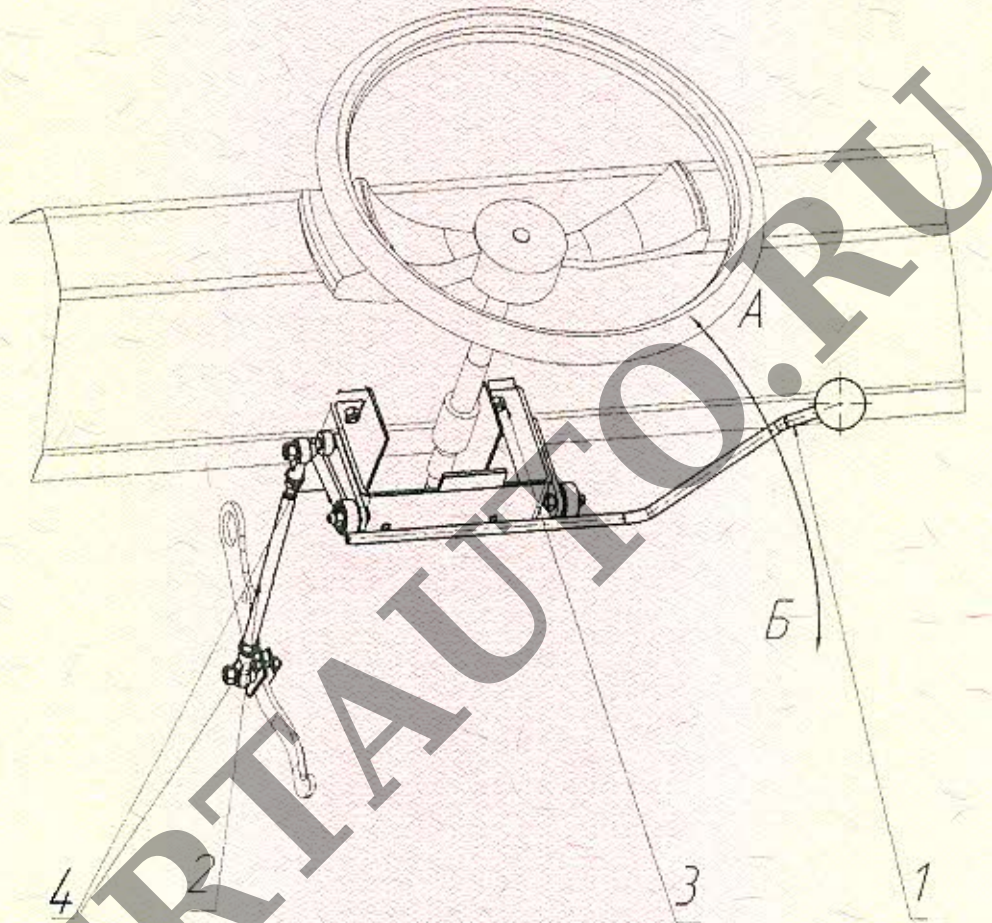


- 1 – рычаг привода тормоза и акселератора;
- 2 – рычаг привода сцепления;
- 3 – фиксатор акселератора;
- 4 – телескопический упор тормоза;
- 5 – телескопический упор сцепления;
- 6 – телескопический упор акселератора;
- 7 – гайки и шайбы крепления устройства УРУА к автомобилю;

- 8 – рукоятка рычага тормоза и акселератора;
- 9 – рукоятка рычага сцепления;
- 10 – шарнирные головки;
- 11 – суппорт;
- 12 – скоба;
- А – включение акселератора;
- Б – включение тормоза;
- В-Г – управление сцеплением.



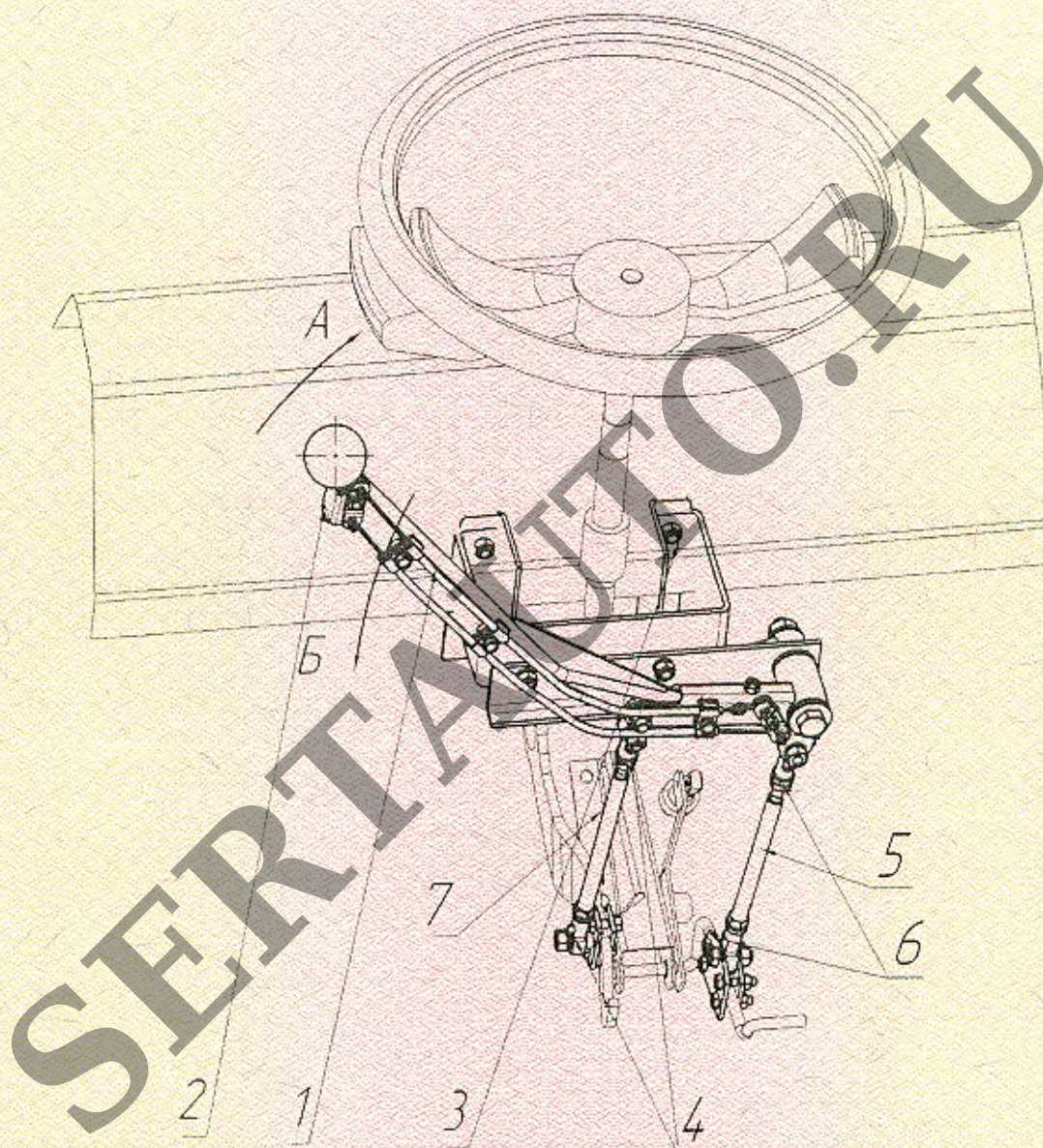
Устройство управления автомобилем для людей с ограничением функций
левой ноги УРУА СМ-02



- 1 – рычаг привода сцепления;
- 2 – телескопический упор сцепления;
- 3 – гайки крепления устройства УРУА к автомобилю;
- 4 – шарнирные головки;
- В-Г – управление сцеплением.



Устройство управления автомобиля для людей с ограничением функций правой ноги УРУА СМ-03



- 1 – рычаг привода тормоза и акселератора;
- 2 – фиксатор акселератора;
- 3 – гайки крепления устройства УРУА к автомобилю;
- 4, 6 – шарнирные головки;
- 5 – телескопический упор акселератора;
- 7 – телескопический упор тормоза;
- A – включение акселератора;
- B – включение тормоза.



Приложение № _____

Стр. _____

к Одобрению типа транспортного средства № _____

SERTAUTO.RU