

РОССИЙСКАЯ ФЕДЕРАЦИЯ
ОДОБРЕНИЕ ТИПА ТРАНСПОРТНОГО СРЕДСТВА

0005683

№ E-JP.MT02.B.00279.И1

Срок действия с 27 марта 2012 по 05 декабря 2014

ОРГАН ПО СЕРТИФИКАЦИИ

механических транспортных средств и прицепов, их составных частей и предметов оборудования
"САТР-ФОНД" Межотраслевого Фонда "Сертификация автотранспорта САТР" (ОС "САТР-ФОНД")
125480, г. Москва, ул. Героев Панфиловцев, 24, ОГРН: 1027739132530
№ РОСС RU.0001.11MT02 от 04.06.2009 г. до 04.06.2014 г.
тел.: (495) 454-42-27, факс: (495) 454-72-12, e-mail: mail@satrfond.ru

ТРАНСПОРТНЫЕ СРЕДСТВА

МАРКА	SUBARU	
КОММЕРЧЕСКОЕ НАИМЕНОВАНИЕ	Impreza	Impreza XV
ТИП	G4	
МОДИФИКАЦИИ	GJ3, GJ7, GP3, GP7	GP3(XV), GP7(XV)
КАТЕГОРИЯ	M ₁	
ЭКОЛОГИЧЕСКИЙ КЛАСС	4	
КОД ОКП/ТН ВЭД	45 1481 / 8703 22 (для мод. с двигателями FB16) 8703 23 (для мод. с двигателями FB20)	
ЗАЯВИТЕЛЬ И ЕГО АДРЕС	Общество с ограниченной ответственностью "Субару Мотор" (ООО "Субару Мотор"), 127220, г. Москва, ул. Башиловская, 2, стр. 3, Российская Федерация, ОГРН 1027700174920, тел. +7-495-926-4646, факс +7-495-926-1863	
ИЗГОТОВИТЕЛЬ И ЕГО АДРЕС	Fuji Heavy Industries Ltd., Subaru Bldg., 1-7-2, Nishi-Shinjuku, Shinjuku-ku, Tokyo, Japan, тел. +81-0276-26-2216, факс +81-0276-26-2248	
ПРЕДСТАВИТЕЛЬ ИЗГОТОВИТЕЛЯ И ЕГО АДРЕС	Общество с ограниченной ответственностью "Субару Мотор" (ООО "Субару Мотор"), 127220, г. Москва, ул. Башиловская, 2, стр. 3, Российская Федерация, ОГРН 1027700174920, тел. +7-495-926-4646, факс +7-495-926-1863	
СБОРОЧНЫЙ ЗАВОД И ЕГО АДРЕС	Fuji Heavy Industries Ltd., 1-1 Syoyacho, Ota-city, Gunma, Japan	
ПОСТАВЩИК СБОРОЧНЫХ КОМПЛЕКТОВ И ЕГО АДРЕС	—	

соответствуют установленным в Российской Федерации требованиям технического регламента о безопасности колесных транспортных средств.

Действие данного ОДОБРЕНИЯ ТИПА ТРАНСПОРТНОГО СРЕДСТВА распространяется на серийно выпускаемую продукцию.

Данное ОДОБРЕНИЕ ТИПА ТРАНСПОРТНОГО СРЕДСТВА без приложений недействительно.

Приложение № 1. Общие характеристики транспортного средства

Приложение № 2. Перечень документов, явившихся основанием для оформления ОДОБРЕНИЯ ТИПА ТРАНСПОРТНОГО СРЕДСТВА

Приложение № 3. Описание маркировки транспортного средства

Приложение № 4. Общий вид транспортного средства на двух страницах

ДОПОЛНИТЕЛЬНАЯ ИНФОРМАЦИЯ

Транспортные средства не предназначены для коммерческих перевозок пассажиров.

Руководитель органа по сертификации



подпись

Б.В. Кисуленко

инициалы, фамилия

ОДОБРЕНИЕ ТИПА ТРАНСПОРТНОГО СРЕДСТВА УТВЕРЖДЕНО.

Внесена запись в реестр за № Е-JP.MT02.B.00279.И1 от 27 марта 2012

Заместитель руководителя

РОССТАНДАРТА

наименование федерального органа
исполнительной власти, выполняющего функции
компетентного административного органа
Российской Федерации в соответствии
с Женевским Соглашением 1958 года



подпись

А.В. Зажигалкин

инициалы, фамилия

SERТИФИКАТ

ОБЩИЕ ХАРАКТЕРИСТИКИ ТРАНСПОРТНОГО СРЕДСТВА

Колесная формула /ведущие колеса 4 x 4 / все
 Схема компоновки транспортного средства полноприводная
 Расположение двигателя переднее продольное

для модификаций:	GP3	GP3(XV)	GP7	GP7(XV)	GJ3	GJ7
Тип кузова/количество дверей	универсал / 5				седан / 4	
Количество мест для сидения	5 (первый ряд – 2, второй ряд – 3)					
Габаритные размеры, мм						
– длина	4415	4450	4415	4450	4580	4580
– ширина	1740	1780	1740	1780	1740	1740
– высота	1465	1570... 1615	1465	1570... 1615	1465	1465
База, мм	2645	2635	2645	2635	2645	2645
Колея передних / задних колес, мм	1510 / 1515	1525 / 1525	1510 / 1515	1525 / 1525	1510 / 1515	1510 / 1515
Масса транспортного средства в снаряженном состоянии, кг	1420...1525		1425...1525		1355... 1490	1370... 1510
Полная масса транспортного средства, кг (технически допустимая)	1940		1940		1850... 1870	1890... 1920
Максимальная осевая масса (технически допустимая)						
– на переднюю ось, кг	1075		1075		1000... 1040	1020... 1050
– на заднюю ось, кг	1060		1060		1000	1020
Максимальная масса прицепа, кг						
– прицеп без тормозной системы	650		650		650	650
– прицеп с тормозной системой	1200...1500		1200...1600		1200	1200... 1400

для модификаций:	G?3, GP3(XV)	G?7, GP7(XV)
Двигатель (марка, тип)	FB16	FB20
количество и расположение цилиндров	четырёхтактный, с искровым зажиганием 4, горизонтальное, оппозитное	
рабочий объем цилиндров, см ³	1600	1995
степень сжатия	10.5	10.5
Максимальная мощность, кВт (мин ⁻¹), по Правилам ЕЭК ООН № 85	84 (5600)	110 (6200)
Максимальный крутящий момент, Нм (мин ⁻¹)	150 (4000)	196 (4200)
Топливо	бензин с октановым числом не менее 95	



для модификаций:	G?3, GP3(XV)			G??, GP7(XV)		
Система питания (тип)	DENSO, L-Jetronic, распределенный впрыск топлива с электронным управлением					
Блок управления (маркировка)	механ. трансм.: 22765AC240 (мод. GJ3, GP3) 22765AD520 (мод. GP3(XV)) гидромех. трансм.: 22765AC260 (мод. GJ3, GP3) 22765AD530 (мод. GP3(XV))			механ. трансм.: 22765AC480 (мод. GJ7, GP7) 22765AD560 (мод. GP7(XV)) гидромех. трансм.: 22765AC500 (мод. GJ7, GP7) 22765AD570 (мод. GP7(XV))		
Форсунки (тип, маркировка)	DENSO, 1900			DENSO, 1810		
Воздушный фильтр (тип, маркировка)	SUBARU/SAKAMOTO, 16546AA120					
Глушители шума впуска (маркировка)						
– 1 ступень	SUBARU/ SAKAMOTO, A52FJ00 / A52FJ01			SUBARU/ SAKAMOTO, A52AG07 / A52FJ01		
– 2 ступень	EXCELL, B-041			EXCELL, B-040		
Система зажигания (тип)	DENSO, микропроцессорная					
Катушка зажигания (маркировка)	DIAMOND, FK0400					
Свечи (маркировка)	NGK, SILZKAR7B11					
Система выпуска и нейтрализации отработавших газов	два глушителя; система нейтрализации отработавших газов					
Нейтрализаторы (маркировка)	SK / SAKAMOTO					
– 1 ступень	FCA62			FCA41		
– 2 ступень	механ. трансм.: RCA51 / гидромех. трансм.: RCA50			RCA27 / RCA21 (кроме мод. GJ7)		
Глушители (маркировка)	SUBARU / SK / SAKAMOTO					
– 1 ступень	PMAG2			PMXA1		
– 2 ступень	MMFG1 (мод. GP3, GP3(XV))/ MMAG9R (мод. GJ3)			MMFJ2 (мод. GP7, GP7(XV))/ MMFJ1 (мод. GJ7)		
для модификаций:	GP3	GP3(XV)	GJ3	GP7, GJ7	GP7(XV)	G??, GP?(XV)
Трансмиссия (тип)	механическая					гидромеханическая
Сцепление (марка, тип)	однодисковое, сухое					—
Коробка передач (марка, тип)	TY758	TY758	TY758	TY756	TY756	TR580
– число передач	с ручным управлением					вариатор
	вперед – 5, назад – 1			вперед – 6, назад – 1		вперед – 0, назад – 1



Е-JP.MT02.B.00279.И1

к Одобрению типа транспортного средства № _____

для модификаций:	GP3	GP3(XV)	GJ3	GP7, GJ7	GP7(XV)	G??, GP?(XV)
передаточные числа						
I -	3.454	3.545	3.454	3.454	3.545	0.570...3.581
II -	1.888	1.947	1.888	1.888	1.888	
III -	1.296	1.296	1.296	1.296	1.296	
IV -	0.972	1.029	0.972	0.972	0.972	
V -	0.738	0.825	0.738	0.780	0.780	
VI -	—	—	—	0.695	0.695	
3.X. -	3.333	3.333	3.333	3.636	3.636	3.667
Раздаточная коробка (марка, тип)	механическая, двухступенчатая			—		
— передаточные числа						
высшее -	1.000					
низшее -	1.447					
Главная передача (тип, маркировка)	гипоидная					
— передаточное число	4.444		4.111		4.444	
					3.900 (мод. G?3, GP3(XV)) 3.700 (мод. G?7, GP7(XV))	

Подвеска

Передняя (описание) независимая, пружинная, типа Макферсон, со стабилизатором поперечной устойчивости

Задняя (описание) независимая, пружинная, многорычажная, с гидравлическими телескопическими амортизаторами, со стабилизатором поперечной устойчивости

Рулевое управление (описание) с гидравлическим усилителем (мод. G?3, GP3(XV)) или с электрическим усилителем (мод. G?7, GP7(XV))

— рулевой механизм (тип, маркировка) "шестерня - рейка",
Fuji Heavy Industries Ltd.

Тормозные системы

Рабочая (описание) гидравлический двухконтурный привод с диагональным разделением на контуры, с вакуумным усилителем, с АБС; тормозные механизмы всех колес – дисковые

Запасаная (описание) каждый контур рабочей тормозной системы

Стояночная (описание) механический (тросовый) привод к тормозным механизмам задних колес

— усилитель (маркировка) Hitachi / TOKICO

тормозные цилиндры (маркировка) Hitachi / TOKICO



Шины

– размерность	195/65 R15	205/55 R16	205/50 R17	225/55 R17
– минимально допустимый индекс нагрузки	89, 91, 97	89, 91, 97	89, 91, 97	89, 91, 97
– скоростная категория	H, V, Q (зимняя)	H, V, Q (зимняя)	H, V, Q (зимняя)	H, V, Q (зимняя)
– статический радиус, мм	289	291	297	313

Оборудование транспортного средства

базовое: кондиционер (хладагент HFO-1234yf, HFC134a) с функцией автоматического управления, аудиосистема, подогрев передних сидений, дисплей;

по заказу: люк в крыше, система доступа без ключа (Smart Entry), аудиосистема с функцией Bluetooth, электропривод передних сидений, камера заднего вида, система навигации

Руководитель органа по сертификации



подпись

Б.В. Кисуленко

инициалы, фамилия



ОПИСАНИЕ МАРКИРОВКИ ТРАНСПОРТНОГО СРЕДСТВА

1. Место расположения и форма знака обращения на рынке:
Рядом с табличкой изготовителя.
Знак обращения на рынке выполнен в соответствии с Постановлением Правительства Российской Федерации от 19 ноября 2003 г. № 696.
2. Место расположения таблички изготовителя:
На левой средней стойке кузова, в проеме двери водителя.
3. Место расположения идентификационного номера:
 - 3.1. На табличке изготовителя.
 - 3.2. Под передним пассажирским сиденьем.
 - 3.3. В левой части приборной панели, под ветровым стеклом.
4. Структура и содержание идентификационного номера (номеров) транспортных средств:

1	2	3	4	5	6	7	8	9	10	11	12	13	14	15	16	17
J	F	1	G	?	?	L	?	?	?	G	?	?	?	?	?	?

- поз. 1 - 3: Международный идентификационный код изготовителя (WMI):
JF1 – Fuji Heavy Industries Ltd., Япония.
- поз. 4: Обозначение модели: **G** – Impreza.
- поз. 5: Обозначение типа кузова:
P – универсал;
J – седан.
- поз. 6: Обозначение типа двигателя:
3 – FB16, 1600 см³;
7 – FB20, 1995 см³.
- поз. 7: Обозначение расположения рулевого управления: **L** – левостороннее.
- поз. 8: Обозначение типа двигателя и трансмиссии транспортного средства:
A – двигатель без турбонаддува, трансмиссия механическая шестиступенчатая;
C – двигатель без турбонаддува, трансмиссия гидромеханическая бесступенчатая;
W – двигатель без турбонаддува, трансмиссия механическая пятиступенчатая с раздат. коробкой;
F – двигатель без турбонаддува, трансмиссия механическая пятиступенчатая.
- поз. 9: Обозначение типа привода транспортного средства:
3 – полный привод;
4 – полный привод, с раздат. коробкой;
5 – полный привод, гидромеханическая трансмиссия.
- поз. 10: Обозначение модельного года согласно Таблице 1 Приложения 8 к техническому регламенту о безопасности колесных транспортных средств.
- поз. 11: Обозначение сборочного завода: **G** – Fuji Heavy Industries Ltd. (Gunma, Япония).
- поз. 12 - 17: Производственный номер транспортного средства.

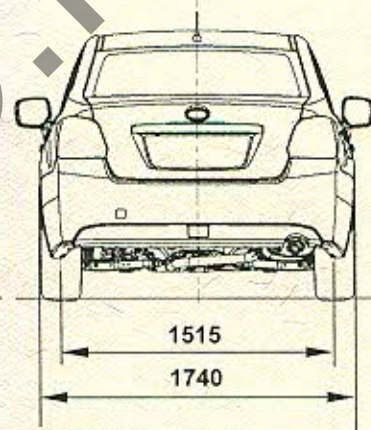
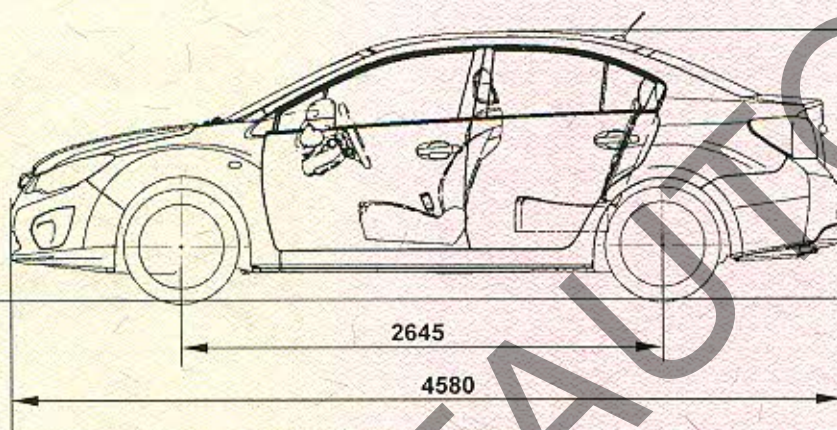
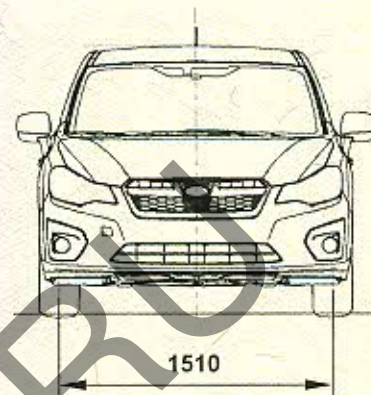
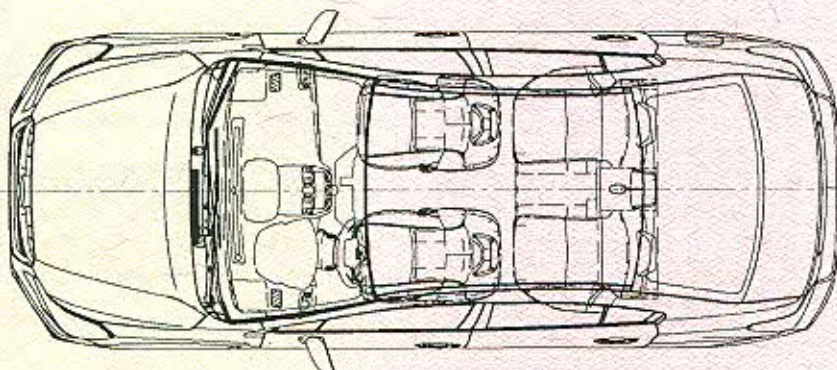
Руководитель органа по сертификации



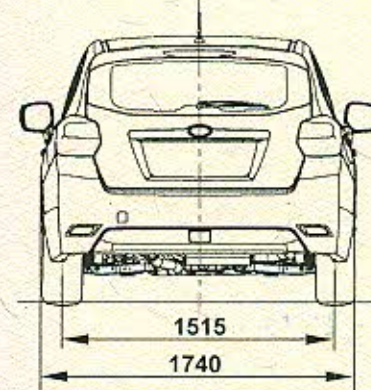
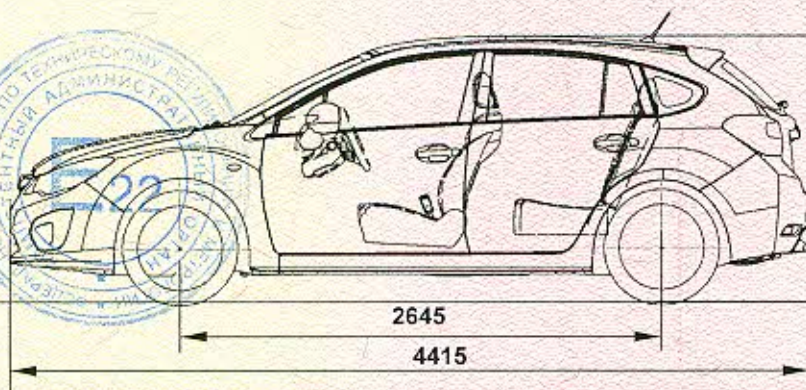
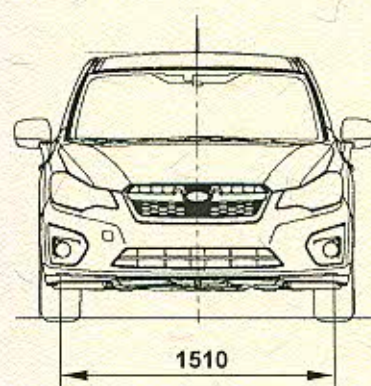
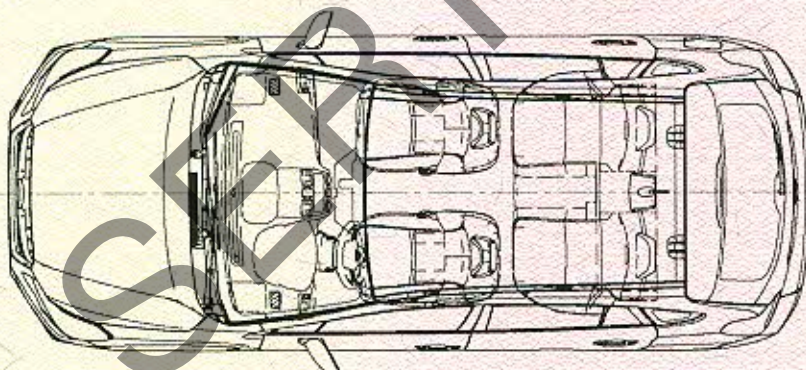
подпись

Б.В. Кисуленко
инициалы, фамилия

**ОБЩИЙ ВИД ТРАНСПОРТНОГО СРЕДСТВА
SUBARU G4 (GJ3, GJ7)**



**ОБЩИЙ ВИД ТРАНСПОРТНОГО СРЕДСТВА
SUBARU G4 (GP3, GP7)**



**ОБЩИЙ ВИД ТРАНСПОРТНОГО СРЕДСТВА
SUBARU G4 (GP3(XV), GP7(XV))**

