

К-RU.АЯ04.В.00004

01 января 2012

31 декабря 2014

продукции машиностроения Федерального государственного унитарного предприятия «Всероссийский научно-исследовательский институт стандартизации и сертификации в машиностроении» (ОС «ПРОММАШ») 123007, г. Москва, ул. Шеногина, 4, ОГРН 1037739388939, № РОСС RU.0001.11АЯ04 с 20.03.2008 г. по 20.03.2013 г.
тел.: (499) 259-74-85, факс: (499) 256-14-77, e-mail: 203-1@gost.ru

МАРКА	ГАЗ
КОММЕРЧЕСКОЕ НАИМЕНОВАНИЕ	Валдай
ТИП	3310
МОДИФИКАЦИИ	331040, 331041, 331043, 331060, 331061, 331063
ЭКОЛОГИЧЕСКИЙ КЛАСС	транспортное средство, изготовленное на базе данного шасси, относится к экологическому классу: 4
КОД ОКП / ТН ВЭД	45 1118 / 8704 22
ЗАЯВИТЕЛЬ И ЕГО АДРЕС	Общество с ограниченной ответственностью «Объединенный инженерный центр» (ООО «ОИЦ»), 603004, г. Нижний Новгород, пр. Ленина, д. 88, Российская Федерация ОГРН 1075256005868 тел.: (831) 299-0990, факс (831) 299-0990
ИЗГОТОВИТЕЛЬ И ЕГО АДРЕС	Общество с ограниченной ответственностью «Автозавод «ГАЗ», (ООО «Автозавод «ГАЗ»), 603004, г. Нижний Новгород, пр. Ильича, д. 5, Российская Федерация ОГРН 1045206907877 тел.: (831) 290-83-62, факс: (831) 290-84-10
ПРЕДСТАВИТЕЛЬ ИЗГОТОВИТЕЛЯ И ЕГО АДРЕС	Общество с ограниченной ответственностью «Объединенный инженерный центр» (ООО «ОИЦ»), 603004, г. Нижний Новгород, пр. Ленина, д. 88, Российская Федерация ОГРН 1075256005868 тел.: (831) 299-0990, факс (831) 299-0990
СБОРОЧНЫЙ ЗАВОД И ЕГО АДРЕС	603004, г. Нижний Новгород, пр. Ильича, д. 5, Российская Федерация
ПОСТАВЩИК СБОРОЧНЫХ КОМПЛЕКТОВ И ЕГО АДРЕС	—

соответствуют установленным в Российской Федерации требованиям технического регламента о безопасности колесных транспортных средств по перечню требований в соответствии с Приложением 2 к настоящему ОДОБРЕНИЮ ТИПА ШАССИ.

Действие данного ОДОБРЕНИЯ ТИПА ШАССИ распространяется на серийно выпускаемую продукцию.

Данное ОДОБРЕНИЕ ТИПА ШАССИ без приложений не действительно

Приложение 1	Общие характеристики шасси
Приложение 2	Перечень документов, явившихся основанием для оформления ОДОБРЕНИЯ ТИПА ШАССИ
Приложение 3	Описание маркировки шасси
Приложение 4	Общий вид шасси на 3 страницах

ДОПОЛНИТЕЛЬНАЯ ИНФОРМАЦИЯ

Шасси ГАЗ-3310 (Валдай) предназначены для транспортных средств категорий М и N.

Конструкция допускает возможность перемещения шасси своим ходом по дорогам общего пользования.

Руководитель органа по сертификации

подпись

А.В. Куликов

инициалы, фамилия

ОДОБРЕНИЕ ТИПА ШАССИ

Внесена запись в реестр за № К-РУ.АЯ04.В.00004 от 01 января 2012 г.

Заместитель руководителя

РОССТАНДАРТА

наименование федерального органа исполнительной власти, выполняющего функции компетентного административного органа Российской Федерации в соответствии с Женевским Соглашением 1958 года

подпись

А.В. Зажигалкин

инициалы, фамилия

К-RU.АЯ04.В.00004

ОБЩИЕ ХАРАКТЕРИСТИКИ ШАССИ

Колесная формула / ведущие колеса	4 x 2 / задние		
Схема компоновки транспортного средства	полукапотная		
Расположение двигателя	переднее продольное		
Кабина	цельнометаллическая, двухдверная, трехместная (для мод. 3310?0, 3310?1) цельнометаллическая, двухдверная, шестиместная (для мод. 3310?3)		
для мод. :	3310?0	3310?1	3310?3
Габаритные размеры, мм			
- длина	5920	7370	6610
- ширина	2185		
- высота	2248	2248	2350
База, мм	3310	4000	
Колея передних / задних колес, мм	1740/1700		
Масса шасси в снаряженном состоянии, кг	2900-3010	2970-3080	3130-3240
Полная масса транспортного средства на шасси ГАЗ-3310 (технически допустимая), кг	7400		
Максимальная осевая масса транспортного средства (технически допустимая):			
- на переднюю ось, кг	2400		
- на заднюю ось, кг	5400		
Максимальная масса прицепа, кг	буксировка прицепа не предусмотрена		
Двигатель (марка, тип)	ММЗ, Д-245.7Е4	Cummins ISF 3.8e4R154	
	четырёхтактный, с воспламенением от сжатия, с турбонаддувом и промежуточным охлаждением		
- количество и расположение цилиндров	4, рядное		
- рабочий объем, см ³	4750	3760	
- степень сжатия	17.0	17.2	
Максимальная мощность, кВт (мин ⁻¹)	92.2 (2200)	112 (2600)	
Максимальный крутящий момент, Нм (мин ⁻¹) (по Правилам ЕЭК ООН № 85-00)	417.0 (1100 - 2100)	491.0 (1200 - 1900)	
Топливо	дизельное		

K-RU.AЯ04.B.00004

для мод. с дв..	MM3, Д-245.7Е4	Cummins ISF 3.8e4R154
Система питания	непосредственный впрыск топлива	
Блок управления (маркировка)	Robert Bosch GmbH, EDC7UC31-14.GO или M240 55.3763	Continental, CM2220
ТНВД (тип, маркировка)	Robert Bosch GmbH (CRS), AHP 1(CRS) или CP3.3(ACRS)	DENSO MODEL HP
Форсунки (тип, маркировка)	Common Rail Injector (CRS), 0445120245(CRS), A 433 205 533- Bosch, CRIN 2 (CRS)	DENSO G3
Нагнетатель воздуха (тип, маркировка)	C15-505 TKP 6,5.1-17.01 T TKP 60.01.01	Holset, HE200WG
Воздушный фильтр (марка, тип)	3310-1109010	33106 -1109010
	с сухим бумажным элементом	
Система выпуска и ней- трализации отработавших газов	один глушитель, прямоточный, активного типа с шумопоглощающим на- полнителем, система нейтрализации отработавших газов	
Нейтрализаторы (маркировка)	PKa.33104.1206010	33106-1206004
Глушители (маркировка)	33104-1201008	33106-1201008
Трансмиссия	механическая	
Сцепление	сухое, однодисковое, фрикционное, с гидравлическим приводом	
Коробка передач (марка, тип)	ГАЗ, механическая, с ручным управлением	
- число передач	вперед - 5; назад - 1	
- передаточные числа		
I-	6.555	
II-	3.933	
III-	2.376	
IV-	1.442	
V-	1.000	
3.X. -	5.735	
Главная передача (марка, тип)	одинарная, гипoidная	
передаточное число главной передачи	3.417	
Подвеска		
Передняя (описание)	зависимая, на продольных полуэллиптических рессорах, с гидравлически- ми телескопическими амортизаторами, со стабилизатором поперечной ус- тойчивости	
Задняя (описание)	зависимая, на продольных полуэллиптических рессорах, с дополнитель- ными рессорами, с гидравлическими телескопическими амортизаторами, со стабилизатором поперечной устойчивости или без него.	

К-RU.АЯ04.В.00004

Рулевое управление (описание) - рулевой механизм (тип, маркировка)	с гидроусилителем ШНКФ 453461.200, “винт-шариковая гайка – рейка-сектор”
Тормозные системы	
Рабочая (описание)	двухконтурная, с разделением на контуры по осям, с пневматическим приводом и АБС, тормозные механизмы всех колес – дисковые
Запасная (описание)	каждый контур рабочей тормозной системы.
Стояночная (описание)	с механическим приводом от пружинных энергоаккумуляторов тормозных механизмов задних колес
Вспомогательная (описание)	—
Усилитель (марка, тип)	—
Компрессор (марка, тип)	А29.05.000-А БЗА, поршневой одноцилиндровый с воздушным охлаждением или 601.27.931 поршневой, одноцилиндровый с жидкостным охлаждением (для мод. с дв. ММЗ, Д-245.7Е4); LK 3381, LK 3885 поршневой, одноцилиндровый с жидкостным охлаждением (для мод. с дв. Cummins ISF 3.8e4R154)
Тормозные камеры (цилиндры) (марка, тип)	
- пневматическая камера	BS3289 или 423 514 000 0, тип - мембранная
- пневматический цилиндр	BS9251/BS9252 или 925 488 250 0/925 488 250 0 (правый/левый), тип – поршневой
Шины	
Размерность	215/75 R17.5
Минимально допустимый индекс нагрузки	124
Скоростная категория	L
Статический радиус, мм	360

Руководитель органа по сертификации

подпись

А.В. Куликов

инициалы, фамилия

К-RU.АЯ04.В.00004**ОПИСАНИЕ МАРКИРОВКИ ШАССИ**

1. Место расположения и форма знака обращения на рынке:

На табличке изготовителя или рядом с табличкой изготовителя. Знак обращения на рынке выполняется в соответствии с Постановлением Правительства Российской Федерации от 19 ноября 2003 г. № 696

2. Место расположения таблички изготовителя:

На задней стойке проема правой двери кабины.

3. Место расположения идентификационного номера:

3.1. На табличке изготовителя.

3.2. На правом лонжероне рамы между кронштейнами задней рессоры.

4. Структура и содержание идентификационного номера (номеров) шасси:

1	2	3	4	5	6	7	8	9	10	11	12	13	14	15	16	17
X	9	6	3	3	1	0	?	?	?	?	?	?	?	?	?	?

поз. 1 - 3: международный идентификационный код изготовителя:

X96 - ООО "Автозавод ГАЗ", Российская Федерация

поз. 4 - 9 обозначение типа и модификаций шасси: 331040, 331041, 331043, 331060, 331061, 331063

поз. 10: код модельного года согласно таблице 1 Приложения 8 Технического регламента «О безопасности колесных транспортных средств»

поз. 11- 17: производственный номер транспортного средства

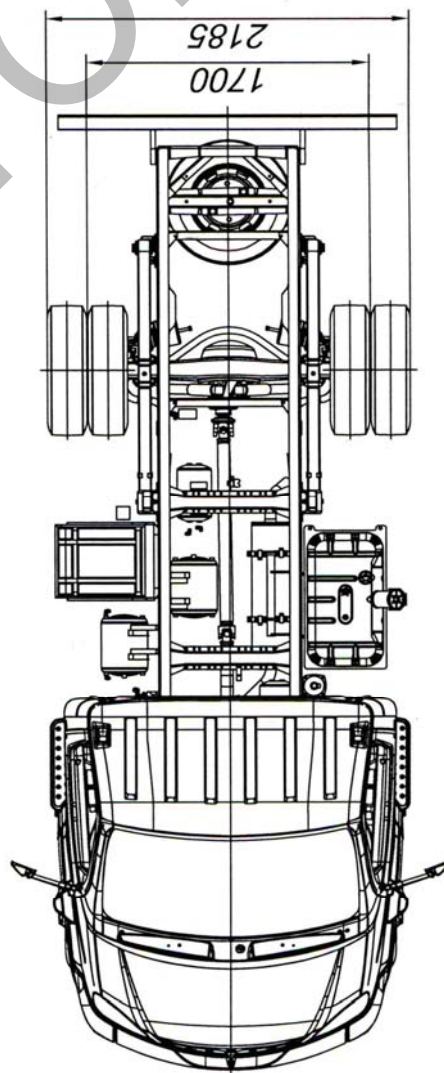
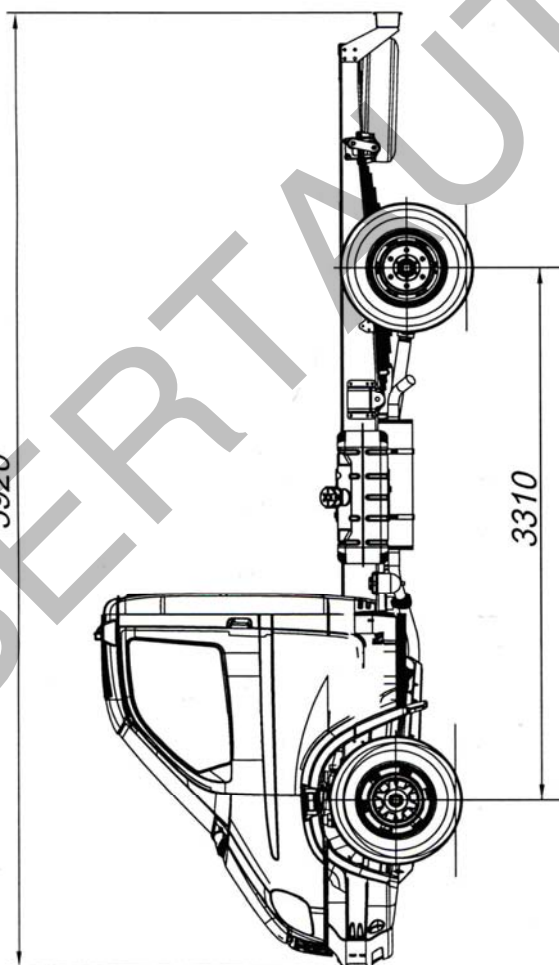
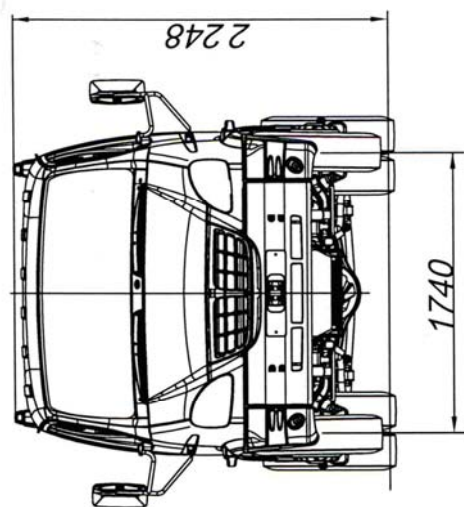
Руководитель органа по сертификации

подпись

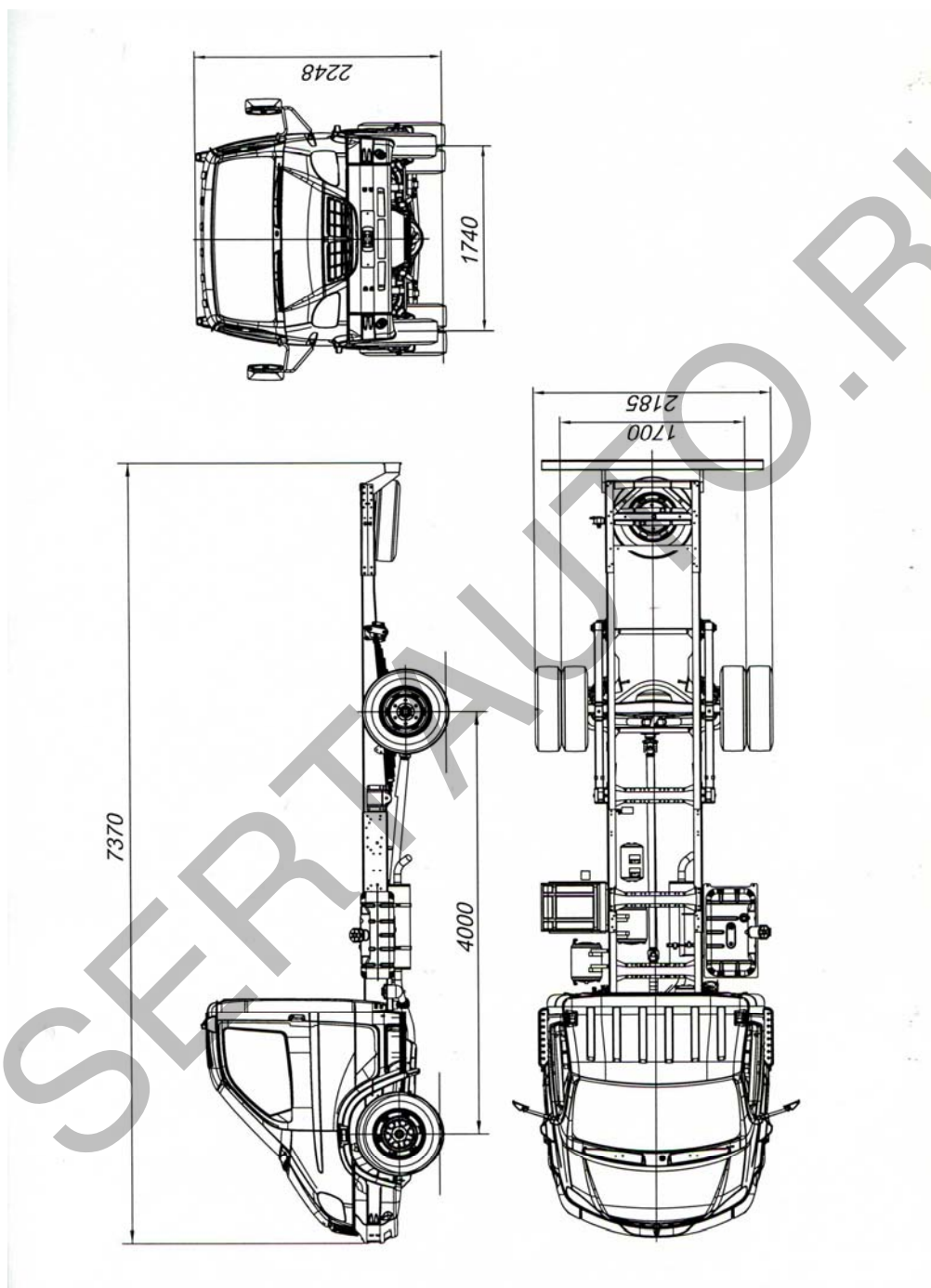
А.В. Куликов

инициалы, фамилия

К-РУ.АЯ04.В.00004

ОБЩИЙ ВИД ШАССИ ГАЗ-3310
МОД. 331040, 331060

K-RU.AЯ04.B.00004

ОБЩИЙ ВИД ШАССИ ГАЗ-3310
мод. 331041, 331061

К-РУ.АЯ04.В.00004

ОБЩИЙ ВИД ШАССИ ГАЗ-3310
 мод. 331043, 331063

