

ТАМОЖЕННЫЙ СОЮЗ

ОДОБРЕНИЕ ТИПА ТРАНСПОРТНОГО СРЕДСТВА



Серия RU № 0001638

№ TC RU E-CZ.MT02.00318

Срок действия с 08 декабря 2015 г. по 07 декабря 2018 г.

ОРГАН ПО СЕРТИФИКАЦИИ

механических транспортных средств и прицепов, их составных частей и предметов оборудования
“САТР-ФОНД” Межотраслевого Фонда “Сертификация автотранспорта САТР” (ОС “САТР-ФОНД”)

юридический адрес: 125480, г. Москва, ул. Героев Панфиловцев, 24; фактические адреса:
125480, г. Москва, ул. Героев Панфиловцев, 24; 125438, г. Москва, ул. Автомоторная, 2;
тел.: (495) 454-42-27, (495) 456-62-51, (495) 496-82-44 / факс: (495) 454-72-12, (495) 496-82-44;
электронная почта: mail@satrfond.ru; аттестат аккредитации № РОСС RU.0001.11MT02

ТРАНСПОРТНЫЕ СРЕДСТВА

МАРКА	TATRA
КОММЕРЧЕСКОЕ НАИМЕНОВАНИЕ	—
ТИП	T158
МОДИФИКАЦИИ	T158-8P5R44, T158-8P5R45, T158-8P5R46, T158-8P5N46
КАТЕГОРИЯ	N ₃ G
ЭКОЛОГИЧЕСКИЙ КЛАСС	5
ЗАЯВИТЕЛЬ И ЕГО АДРЕС	Общество с ограниченной ответственностью "ТАТРА ВОСТОК", ОГРН 1147746805910, юридический и фактический адрес: 101000, г. Москва, Армянский пер., 1/8, стр. 3, Российская Федерация, тел.: (495) 234-0673, факс: (495) 234-0674, электронная почта: tatra_na@tatra.ru
ИЗГОТОВИТЕЛЬ И ЕГО АДРЕС	TATRA TRUCKS a.s., Areál Tatry 1450/1, 742 21 Koričvnice, Чешская Республика
ПРЕДСТАВИТЕЛЬ ИЗГОТОВИТЕЛЯ И ЕГО АДРЕС	Представитель в Российской Федерации: Общество с ограниченной ответственностью "ТАТРА ВОСТОК", ОГРН 1147746805910, юридический и фактический адрес: 101000, г. Москва, Армянский пер., 1/8, стр. 3, Российская Федерация, тел.: (495) 234-0673, факс: (495) 234-0674, электронная почта: tatra_na@tatra.ru Представитель в Республике Беларусь: Совместное общество с ограниченной ответственностью "ТурботраксБел", УНП 191697935, юридический и фактический адрес: 220013, г. Минск, ул. Сурганова, 43, оф. 9 (507), Республика Беларусь, тел.: +375 (17) 510-1236, факс: +375 (17) 510-1236, электронная почта: info@turbotrucks.by

ПРЕДСТАВИТЕЛЬ ИЗГОТОВИТЕЛЯ И ЕГО АДРЕС (продолжение)	Представитель в Республике Казахстан: Товарищество с ограниченной ответственностью "Восточная коммерческая", БИН: 120240012400, юридический и фактический адрес: 050004, г. Алматы, ул. Достык, д. 180, офис 202, Республика Казахстан, тел.: +7 727 390-7418, факс: +7 727 390-7418, электронная почта: info@vostkomer.kz
СБОРОЧНЫЙ ЗАВОД И ЕГО АДРЕС	Areál Tatry 1450/1, 742 21 Koprivnice, Чешская Республика
ПОСТАВЩИК СБОРОЧНЫХ КОМПЛЕКТОВ И ЕГО АДРЕС	—

соответствуют требованиям технического регламента Таможенного союза "О безопасности колесных транспортных средств".

Действие данного ОДОБРЕНИЯ ТИПА ТРАНСПОРТНОГО СРЕДСТВА распространяется на серийно выпускаемую продукцию.

Данное ОДОБРЕНИЕ ТИПА ТРАНСПОРТНОГО СРЕДСТВА без приложений недействительно.

Приложение № 1. Общие характеристики транспортного средства

Приложение № 2. Перечень документов, явившихся основанием для оформления ОДОБРЕНИЯ ТИПА ТРАНСПОРТНОГО СРЕДСТВА

Приложение № 3. Описание маркировки транспортного средства

Приложение № 4. Общий вид транспортного средства на девятнадцати страницах

ДОПОЛНИТЕЛЬНАЯ ИНФОРМАЦИЯ

Транспортные средства не предназначены для перевозки опасных грузов.

В случае превышения параметров, указанных в Приложении № 5 к Техническому регламенту Таможенного союза о безопасности колесных транспортных средств, для передвижения транспортных средств по территории государств – членов Таможенного союза необходимо оформление специального разрешения.

Руководитель органа по сертификации



Подпись

Б.В. Кисуленко

инициалы, фамилия

Дата оформления « 08 » декабря 2015 г.

ОДОБРЕНИЕ ТИПА ТРАНСПОРТНОГО СРЕДСТВА УТВЕРЖДЕНО.

Внесена запись в реестр за № TC RU E-CZ.MT02.00318 от « 08 » декабря 2015 г.

Руководитель
(заместитель Руководителя)

РОССТАНДАРТА
наименование уполномоченного
органа государственного управления

подпись
21.12.2015

А.В. Кулешов

инициалы, фамилия

к одобрению типа транспортного средства № TC RU E-CZ.MT02.00318

ОБЩИЕ ХАРАКТЕРИСТИКИ ТРАНСПОРТНОГО СРЕДСТВА

Колесная формула / ведущие колеса	8 x 8 / все
Схема компоновки транспортного средства	кабина над двигателем
Расположение двигателя	переднее продольное
Исполнение грузозачного пространства	самосвальная платформа, самосвальная емкость для перевозки растворов, седельно-сцепное устройство
Кабина	цельнометаллическая, двухдверная, двухместная, откидывающаяся вперед

для модификаций:	T158-8P5R46	T158-8P5R45	T158-8P5R44	T158-8P5N46
Габаритные размеры, мм				
– длина	8570...9140		8770...8830	
– ширина	2 500			
– высота	3320...3630		3280...3510	
База, мм	2150 + 2560 + 1450 или 2150 + 2300 + 1320 (1450)			
Колея передних / задних колес, мм	1984...2084 / 1776...2074		2071...2074 / 2018...2042	
Масса транспортного средства в снаряженном состоянии, кг	15440...17500		14400	
Технически допустимая максимальная масса транспортного средства, кг	50000	48000	39000...44000	44000...50000
Технически допустимая максимальная масса, приходящаяся на каждую из осей транспортного средства, начиная с передней оси, кг				
– на первую ось	8000...9000			
– на вторую ось	8000...9000			
– на третью ось	16000	15000	11500...13000	13000...16000
– на четвертую ось	16000	15000	11500...13000	13000...16000
Технически допустимая максимальная масса автопоезда, кг	110000			
Максимальная масса прицепа, кг				
– прицеп без тормозной системы	750			
– прицеп с тормозной системой	60000	62000	66000	—
– полуприцеп с тормозной системой	—	—	—	66000
Двигатель внутреннего сгорания (марка, тип)	PACCAR			
	MX 300		MX 340	
	четырёхтактный дизель			
– количество и расположение цилиндров	6, рядное			
– рабочий объем цилиндров, см ³	12902			
– степень сжатия	17.7			
– максимальная мощность, кВт (мин ⁻¹) по Правилам ООН № 85	300 (1900)		340 (1900)	
– максимальный крутящий момент, Н·м (мин ⁻¹)	2000 (1000...1410)		2300 (1000...1410)	

Приложение № 1

Топливо	дизельное
Система питания (тип)	впрыск топлива под давлением
ТНВД (тип, маркировка)	Delphi, 1668325
Форсунки (тип, маркировка)	Delphi, C2 (DAF No. 1725282 / 1742535)
Нагнетатель воздуха (тип, маркировка)	Borg Warner, 13879700030
Воздушный фильтр (тип, маркировка)	DAF, 1789396, 1789397, 1789400, 1789401
Система выпуска и нейтрализации отработавших газов	один глушитель; система нейтрализации отработавших газов
Нейтрализаторы (маркировка)	SCR, совмещен с глушителем
Глушители (маркировка)	DAF, 1827547 или 1827549

Трансмиссия (тип)	механическая					
Сцепление (марка, тип)	ZF, однодисковое, привод гидравлический с пневмоусилителем					
Коробка передач (марка, тип)	ZF					
	16S2230TO 16S2530TO 16S2531TO	16S2330TD		16AS2630TO 16AS2631TO		
	с ручным управлением				с автоматическим управлением	
— число передач и передаточные числа	вперед - 16, назад - 2					
	низшее	высшее	низшее	высшее	низшее	высшее
	I -	13.800	11.540	16.410	13.800	14.120
	II -	9.490	7.930	11.280	9.490	9.539
	III -	6.530	5.460	7.760	6.530	6.521
	IV -	4.570	3.820	5.430	4.570	4.565
	V -	3.020	2.530	3.590	3.020	3.093
	VI -	2.080	1.740	2.470	2.080	2.089
	VII -	1.430	1.200	1.700	1.430	1.428
	VIII -	1.000	0.840	1.190	1.000	1.000
	3.X -	12.920	10.800	15.360	12.920	13.074
Раздаточная коробка (тип)	TATRA					
— число передач и передаточные числа	1			2		
низшее -	1.125	1.282	1.464	0.954	1.435	1.435
высшее -	—			0.758	0.758	0.945

для модификаций:	T158-8P5R46, T158-8P5N46	T158-8P545	T158-8P5R44
Главная передача (тип)	TATRA		
— передаточное число центрального редуктора	двойная разнесенная 3.385 (2.714)		коническая 3.385
— передаточное число колесного редуктора	2.333		—

к одобрению типа транспортного средства № TC RU E-CZ.MT02.00318

**Перечень документов, явившихся основанием для оформления
ОДОБРЕНИЯ ТИПА ТРАНСПОРТНОГО СРЕДСТВА**

Элементы объектов технического регулирования, в отношении которых установлены требования безопасности	Наименование и происхождение документа, подтверждающего соответствие	Номер документа и дата выпуска
1	2	3
Кондиционеры и холодильное оборудование, пункт 12 TP TC 018/2011	Декларация, Общество с ограниченной ответственностью "ТАТРА ВОСТОК", Российская Федерация	TC № RU Д-CZ.MT02.B.00235 с 17.11.2015 г. до 16.11.2019 г.
Возможность оснащения аппаратурой спутниковой навигации, пункт 13 TP TC 018/2011	— " —	— " —
Возможность оснащения тахографами, пункт 14 TP TC 018/2011	— " —	— " —
Интерфейс, пункт 15 TP TC 018/2011	— " —	— " —
Световозвращатели, Правила ООН № 3-02	Сообщение, Ministerstvo dopravy, Чешская Республика	E8 48R-03 6130 от 27.05.2011 г.
Устройства для освещения заднего регистрационного знака, Правила ООН № 4-00	— " —	— " —
Указатели поворота, Правила ООН № 6-01	— " —	— " —
Габаритные огни, сигналы торможения, Правила ООН № 7-02	— " —	— " —
Фары ближнего и дальнего света, Правила ЕЭК ООН № 8-05	— " —	— " —
Устойчивость к воздействию внешних источников электромагнитного излучения и электромагнитная совместимость, Правила ООН № 10-03	— " —	E8 10R-03 6147 от 02.06.2011 г.
Эффективность тормозных систем, Правила ООН № 13-11	— " —	E8 13R-11 6137 Ext.1 от 17.06.2011 г.
Места крепления ремней безопасности, Правила ООН № 14-07	— " —	E8 14R-07 6050 от 06.04.2011 г.
Оснащение транспортных средств удерживающими системами, Правила ООН № 16-06	— " —	E8 16R-06 6051 от 08.04.2011 г.

Приложение № 2

1	2	3
Прочность сидений и их креплений, Правила ООН № 17-08	Сообщение, Ministerstvo dopravy, Чешская Республика	E8 17RA-08 6052 от 06.04.2011 г.
Защита транспортного средства от несанкционированного использования, Правила ООН № 18-03	— " —	E8 18R-03 6081 от 02.05.2011 г.
Передние противотуманные фары, Правила ООН № 19-03	— " —	E8 48R-03 6130 от 27.05.2011 г.
Фонари заднего хода, Правила ООН № 23-00	— " —	— " —
Выбросы, Правила ООН № 24-03	— " —	E8 24R-03 6019 от 23.02.2011 г. E8 24R-03 6020 от 23.02.2011 г.
Оснащение звуковыми сигнальными приборами, Правила ООН № 28-00	— " —	E8 28R-00 6096 от 09.05.2011 г.
Защитные свойства кабин, Правила ООН № 29-02	— " —	E8 29R/C-02 6296 от 14.11.2011 г.
Пожарная безопасность, Правила ООН № 34-02	Сертификат, Орган по сертификации автомотехники - механических транспортных средств, запасных частей и принадлежностей АНО "Центр содействия сертификации автомотехники", РОСС RU.0001.11MT25, Российская Федерация	C-CZ.MT25.B.06020 с 10.08.2012 г. по 10.08.2016 г.
Задние противотуманные огни, Правила ООН № 38-00	Сообщение, Ministerstvo dopravy, Чешская Республика	E8 48R-03 6130 от 27.05.2011 г.
Механизмы измерения скорости, Правила ООН № 39-00	— " —	E8 39R-00 6127 от 26.05.2011 г.
Оснащение безопасными стеклами, Правила ООН № 43-00	— " —	E8 43R-00 6099 от 10.05.2011 г.
Оснащение устройствами непрямого обзора, Правила ООН № 46-02	— " —	E8 46R-02 6042 от 23.04.2011 г.
Оснащение устройствами освещения и световой сигнализации, Правила ООН № 48-03	— " —	E8 48R-03 6130 от 27.05.2011 г.
Выбросы, Правила ООН № 49-05, (уровень выбросов B2, уровень требований в отношении бортовой диагностики, долговечности, контроля NO _x - "G") (экологический класс 5)	Сообщение, Ministerstvo dopravy, Чешская Республика	E8 49RG-05 6021 от 23.02.2011 г.

Приложение № 2

1	2	3
Внешний шум, Правила ООН № 51-02	Сообщение, Ministerstvo dopravy, Чешская Республика	E8 51R-02 6114 Ext.2 от 15.11.2012 г.
Оснащение шинами, Правила ООН № 54-00*	— " —	E8 54R-00 6432 Ext. 1 от 02.05.1997 г. E8 54R-00 6450 от 08.011.1996 г.
	Сообщение, RDW, Нидерланды	E4 54R-00 9512 Ext. 3 от 04.03.2002 г. E4 54R-00 9603 Ext. 1 от 04.07.2002 г. E4 54R-00 13817 от 10.07.2006 г. E4 54R-00 17127 от 16.11.2006 г.
	Сообщение, The Ministry of Transport, Словацкая Республика	E27*54R-00*9938*00 от 18.07.2001 г. E27*54R-00*9939*00 от 09.05.2002 г. E27*54R-00*9964*00 от 30.05.2002 г. E27*54R-00*9975*00 от 09.05.2002 г.
Оснащение сцепными устройствами, Правила ООН № 55-01	Сообщение, Ministerstvo dopravy, Чешская Республика	E8 55R-01 6082 Ext. 1 от 23.01.2012 г.
Оснащение задними Защитными устройствами транспортных средств для перевозки грузов, Правила ООН № 58-02	— " —	E8 58R-02 6074 от 21.04.2011 г.
Травмобезопасность наружных выступов, Правила ООН № 61-00	— " —	E8 61R-00 6087 от 05.05.2011 г.
Оснащение боковыми защитными устройствами транспортных средств для перевозки грузов, Правила ООН № 73-00	— " —	E8 73R-00 6131 от 27.05.2011 г.
Рулевое управление, Правила ООН № 79-01	— " —	E8 79R-01 6076 Ext. 2 от 14.12.2011 г.
Максимальная мощность, Правила ООН № 85-00	— " —	E8 85R-00 6155 от 06.06.2011 г. E8 85R-00 6156 от 06.06.2011 г.
Оснащение устройствами ограничения максимальной скорости, Правила ООН № 89-00	— " —	E8 89R-00 6128 от 26.05.2011 г.
Боковые габаритные фонари, Правила ООН № 91-00	— " —	E8 48R-03 6130 от 27.05.2011 г.
Светоотражающая маркировка, Правила ООН № 104-00	Сообщение, Kraftfahrt-Bundesamt, Германия	E1 104R-00821 от 20.08.1998 г. E1 104R-001307 от 29.05.2001 г.
Фары ближнего и дальнего света, Правила ООН № 112-00	Сообщение, Ministerstvo dopravy, Чешская Республика	E8 48R-03 6130 от 27.05.2011 г.

Приложение № 2

1	2	3
Уровень шума от качения шин, Правила ООН № 117-02, стадия 2*	Сообщение, RDW, Нидерланды	E4 117R-02 5534S2R2 от 28.08.2013 г. E4 117R-02 5539S2R1 от 28.08.2013 г. E4 117R-02 5534S2WR2 от 28.05.2015 г.
	Сообщение, The Ministry of Transport, Словацкая Республика	E27*117R-02*0319S2R2*01 от 22.01.2015 г.
Системы отопления, Правила ООН № 122-00	Сертификат соответствия, Орган по сертификации автототехники - механических транспортных средств, запасных частей и принадлежностей АНО "Центр содействия сертификации автототехники", РОСС RU.0001.11MT25, Российская Федерация	C-CZ.MT25.B.12890 с 22.10.2014 г. по 22.10.2018 г.
Внутренний шум, пункт 2 приложения № 3 к ТР ТС 018/2011	— " —	C-CZ.MT25.B.12885 с 22.10.2014 г. по 22.10.2018 г.
Содержание вредных (загрязняющих) веществ в воздухе обитаемого помещения транспортного средства, пункт 3 приложения № 3 к ТР ТС 018/2011	— " —	C-CZ.MT25.B.12886 с 22.10.2014 г. по 22.10.2018 г.
Устойчивость, пункт 4 приложения № 3 к ТР ТС 018/2011	— " —	C-CZ.MT25.B.12887 с 22.10.2014 г. по 22.10.2018 г.
Передняя обзорность, пункт 5 приложения № 3 к ТР ТС 018/2011	— " —	C-CZ.MT25.B.12888 с 22.10.2014 г. по 22.10.2018 г.
Вентиляция, отопление и кондиционирование, пункт 6 приложения № 3 к ТР ТС 018/2011	— " —	C-CZ.MT25.B.12889 с 22.10.2014 г. по 22.10.2018 г.
Весовые ограничения, действующие в отношении транспортных средств, пункт 14 приложения № 3 к ТР ТС 018/2011	Сертификат соответствия, Орган по сертификации автототехники - механических транспортных средств, запасных частей и принадлежностей Автономной некоммерческой организации "Центр содействия сертификации автототехники", RA.RU.0001.11MT25, Российская Федерация	TC RU C-CZ.MT25.B.01467 с 26.11.2015 г. по 25.11.2019 г.

Одобрение типа транспортного средства № TC RU E-CZ.MT02.00318

Стр. 10

Приложение № 2

1	2	3
Требования к автосамосвалам, пункт 1.7 Приложения № 6 к ТР ТС 018/2011	Сертификат соответствия, Орган по сертификации автотехники - механических транспортных средств, запасных частей и принадлежностей АНО "Центр содействия сертификации автотехники", РОСС RU.0001.11MT25, Российская Федерация	C-CZ.MT25.B.05612 с 29.06.2012 г. по 29.06.2016 г.
Маркировка и возможность идентификации, приложение № 7 к ТР ТС 018/2011	Декларация, Общество с ограниченной ответственностью "ТАТРА ВОСТОК", Российская Федерация	TC № RU Д-CZ.MT02.B.00235 с 17.11.2015 г. до 16.11.2019 г.

* Допускается установка шин, соответствующих критериям размерности, минимально допустимого индекса нагрузки, минимальной скоростной категории и имеющих отличные от указанных подтверждающие соответствие документы, при наличии на шинах маркировки по Правилам ООН № 54, а также по Правилам ООН № 117 при условии предоставления в орган по сертификации информации об указанной маркировке.

Руководитель органа по сертификации



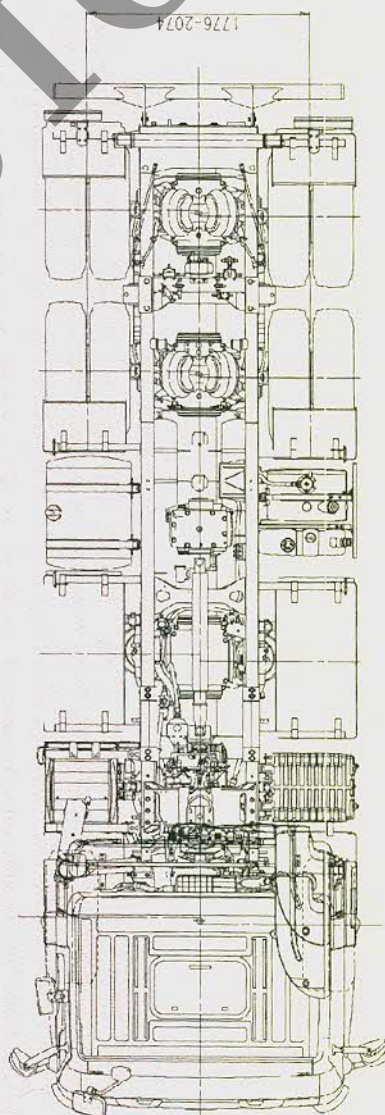
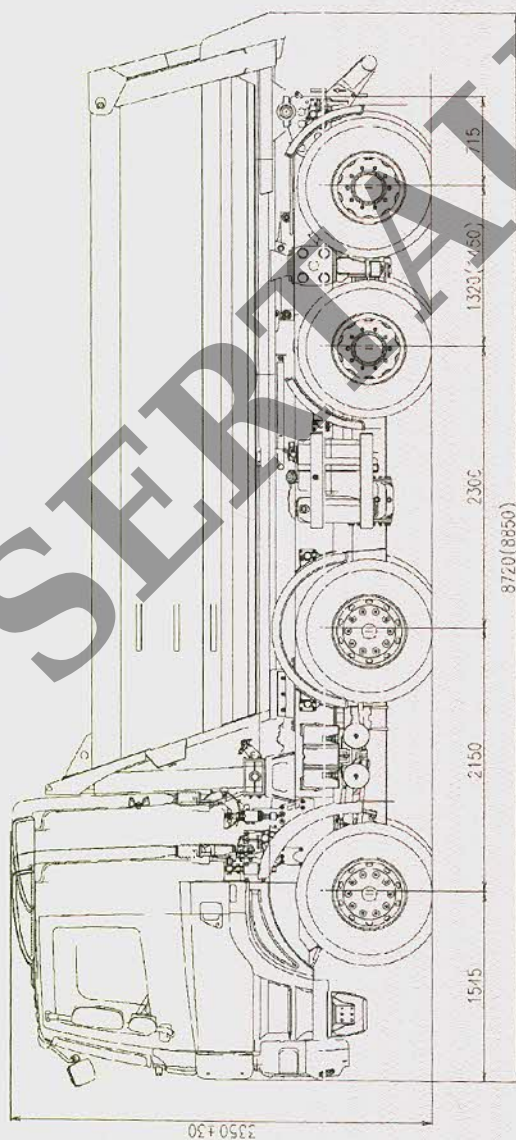
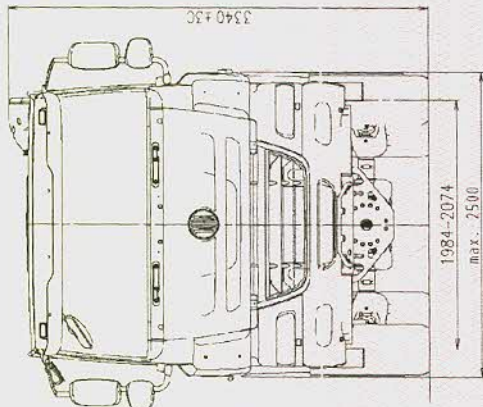
Подпись

Б.В. Кисуленко

инициалы, фамилия

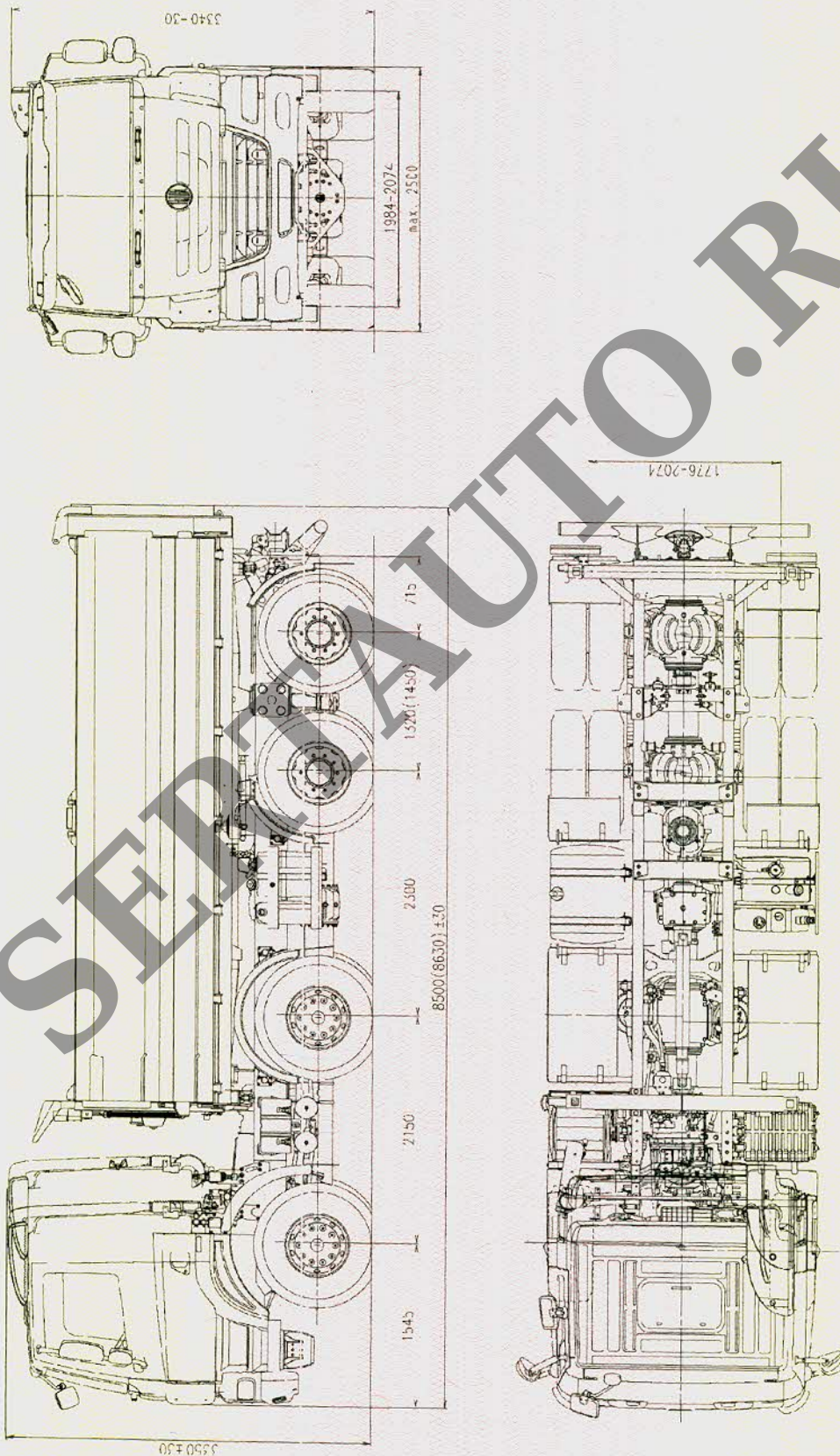
к одобрению типа транспортного средства № TC RU E-CZ.MT02.00318

ОБЩИЙ ВИД ТРАНСПОРТНОГО СРЕДСТВА
Марка TATRA, тип T158, модификация T158-8P5R44



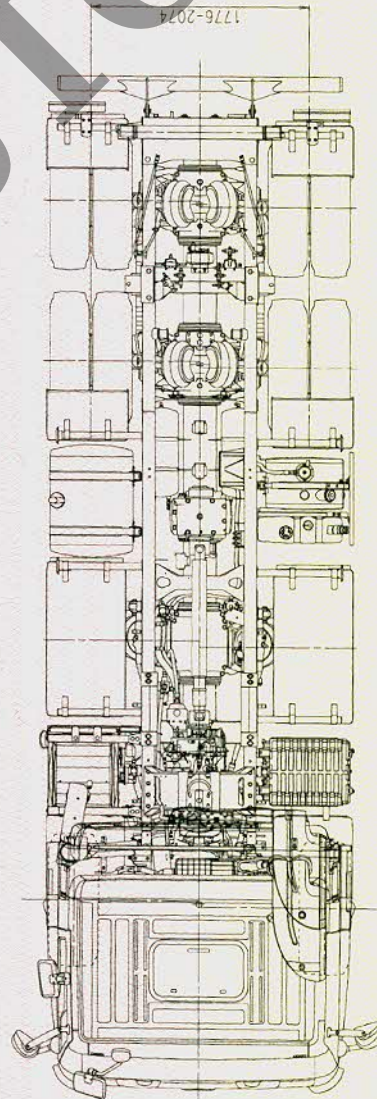
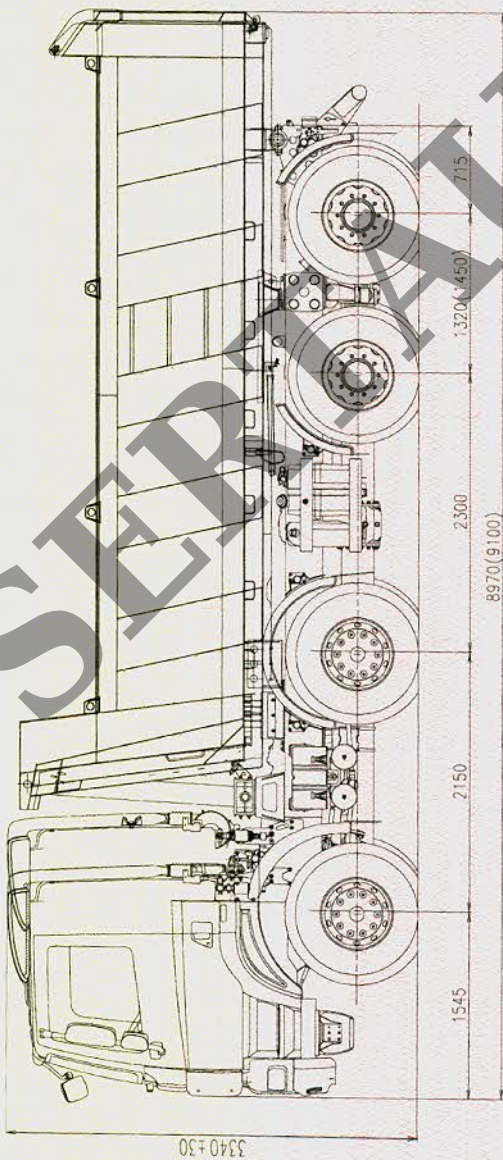
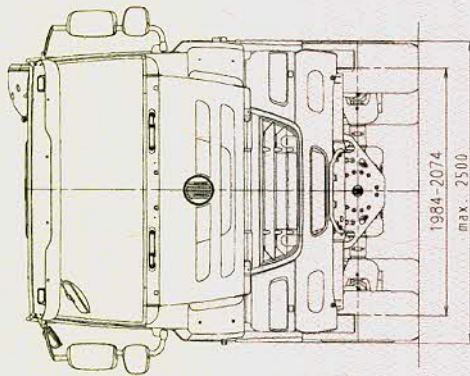
Приложение № 4

ОБЩИЙ ВИД ТРАНСПОРТНОГО СРЕДСТВА
Марка TATRA, тип T158, модификация T158-8P5R44



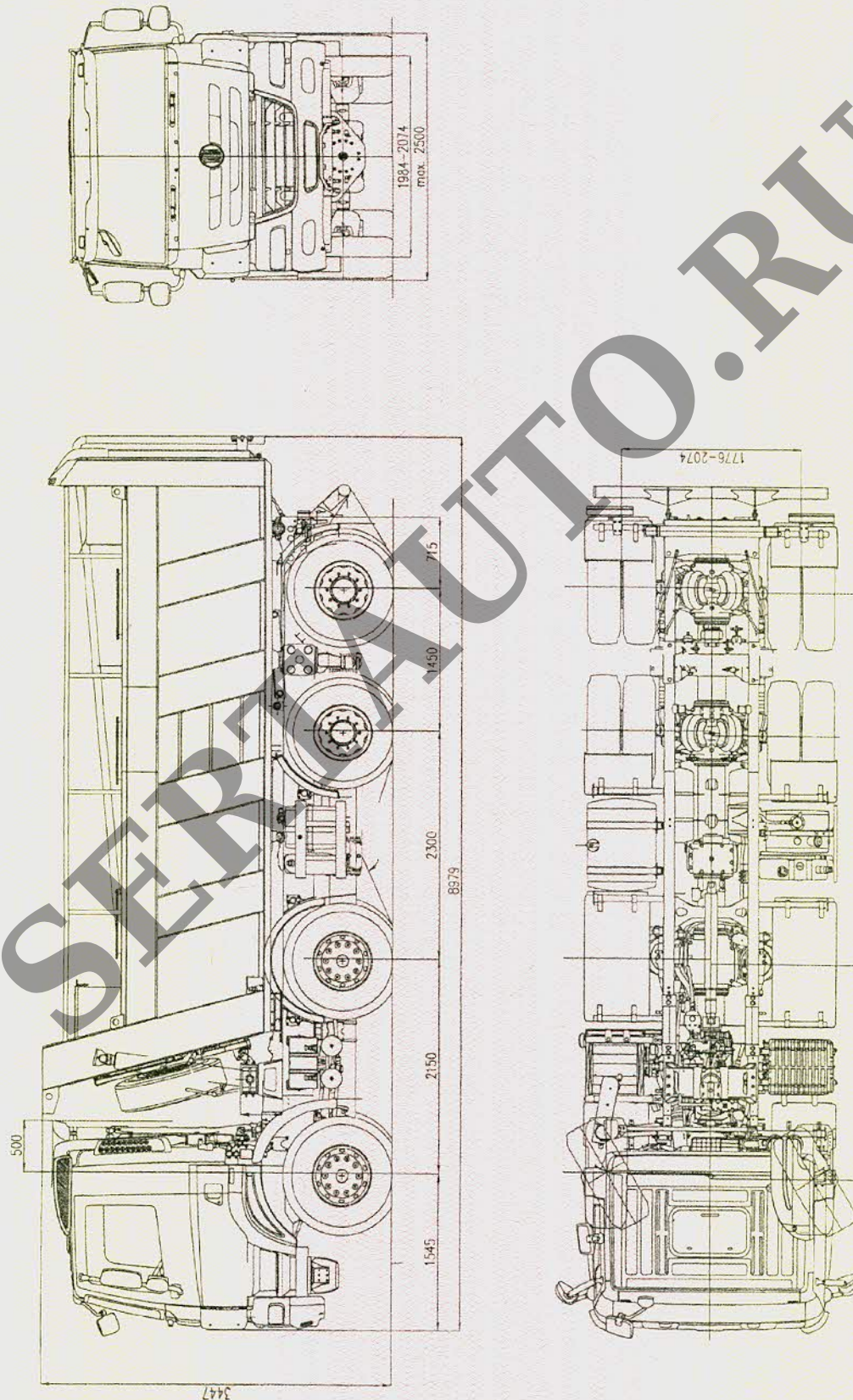
Приложение № 4

ОБЩИЙ ВИД ТРАНСПОРТНОГО СРЕДСТВА
Марка TATRA, тип T158, модификация T158-8P5R44



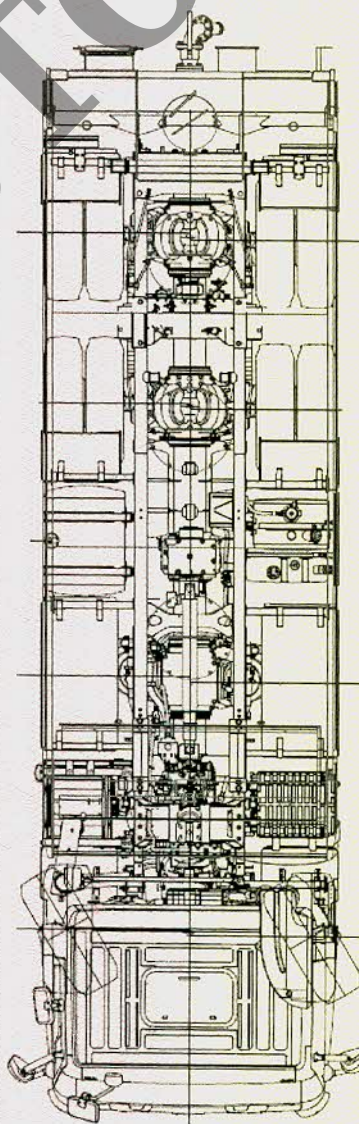
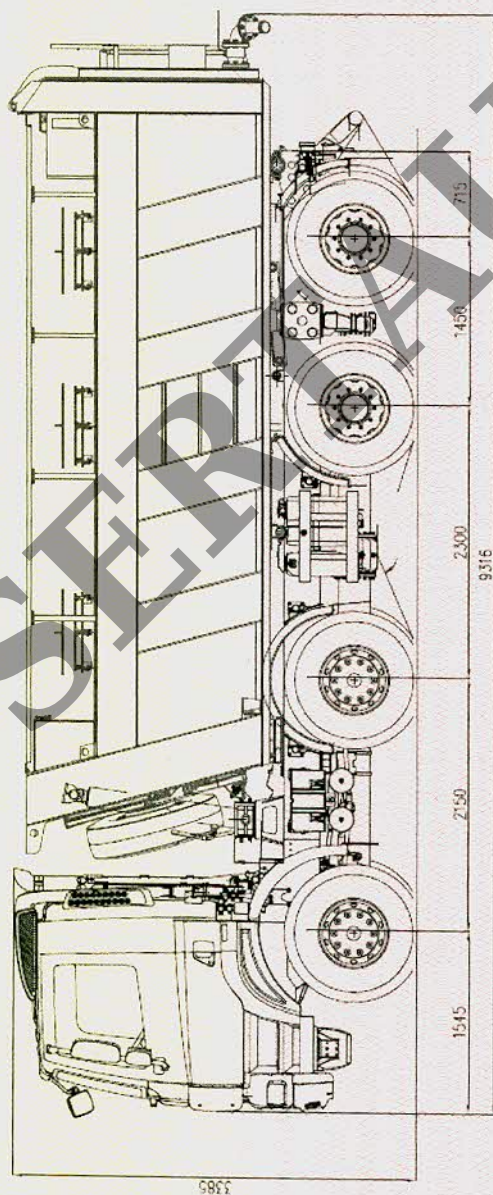
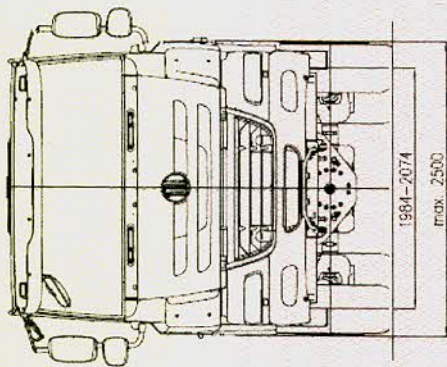
Приложение № 4

ОБЩИЙ ВИД ТРАНСПОРТНОГО СРЕДСТВА
Марка TATRA, тип T158, модификация T158-8P5R44



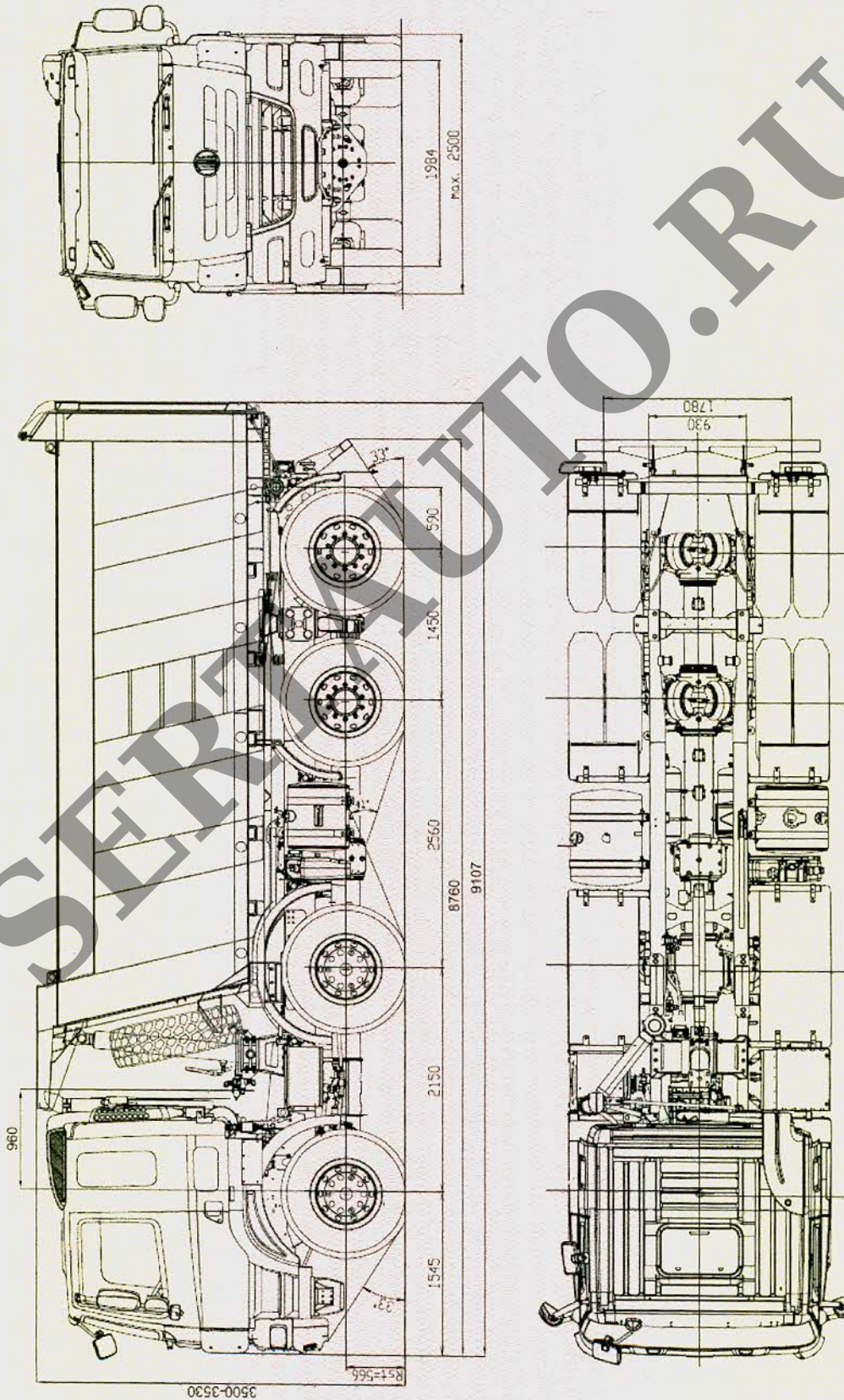
Приложение № 4

ОБЩИЙ ВИД ТРАНСПОРТНОГО СРЕДСТВА
Марка TATRA, тип T158, модификация T 158-8P5R44



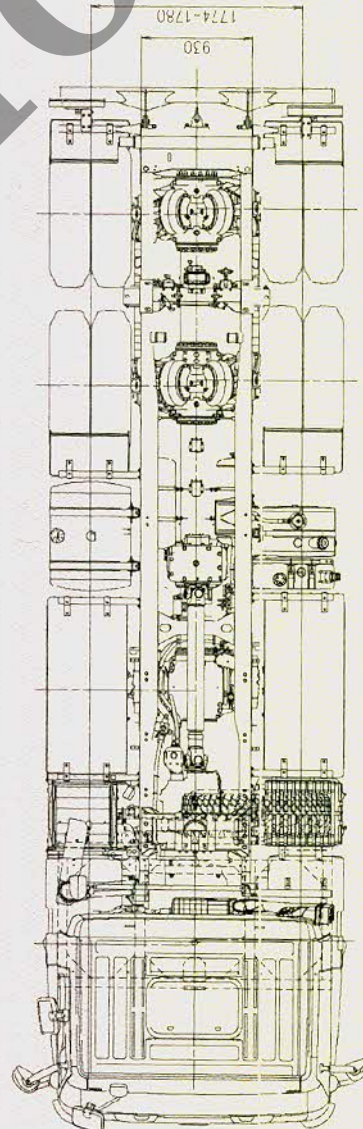
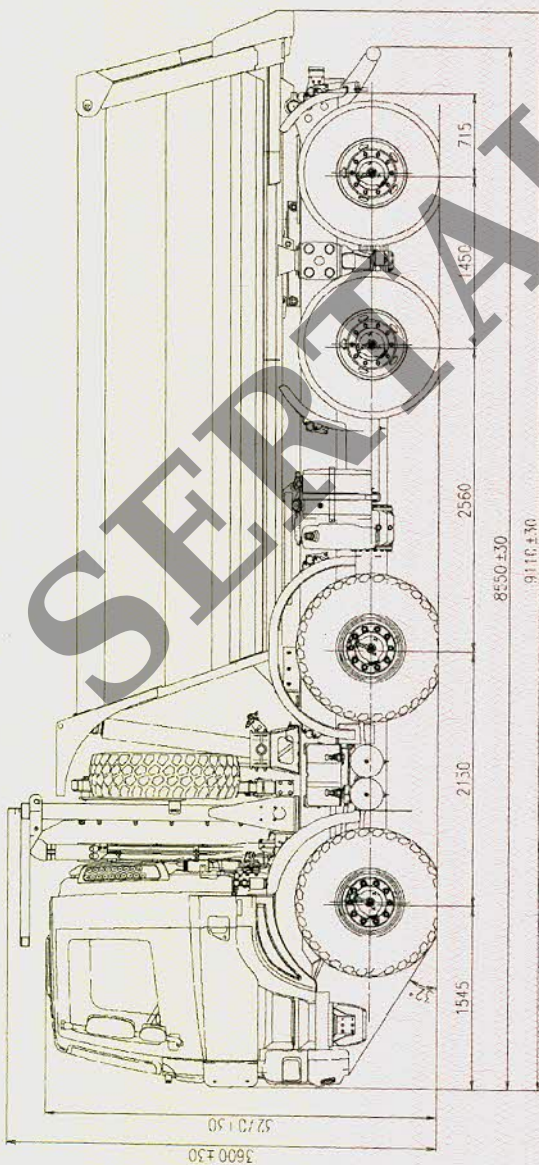
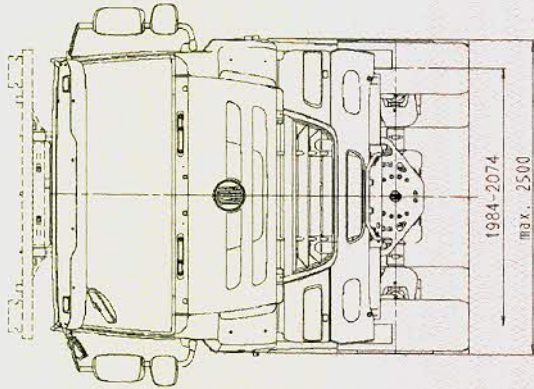
Приложение № 4

ОБЩИЙ ВИД ТРАНСПОРТНОГО СРЕДСТВА
Марка TATRA, тип T158, модификация T158-8P5R44



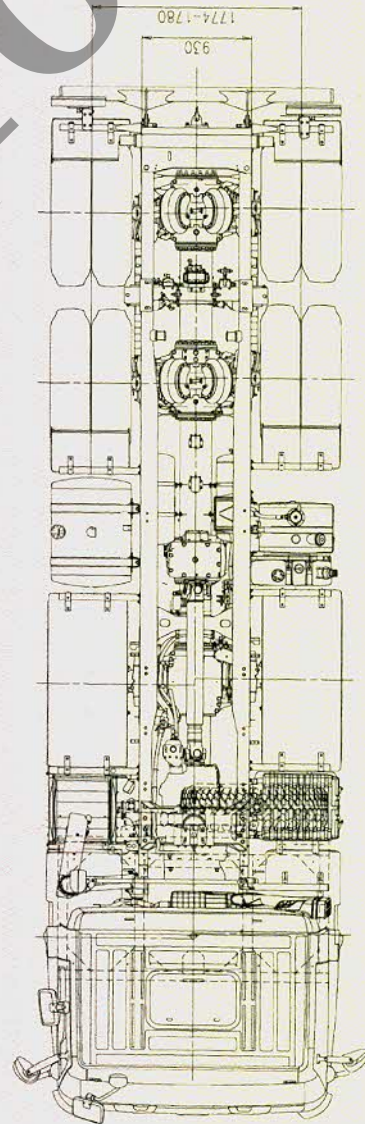
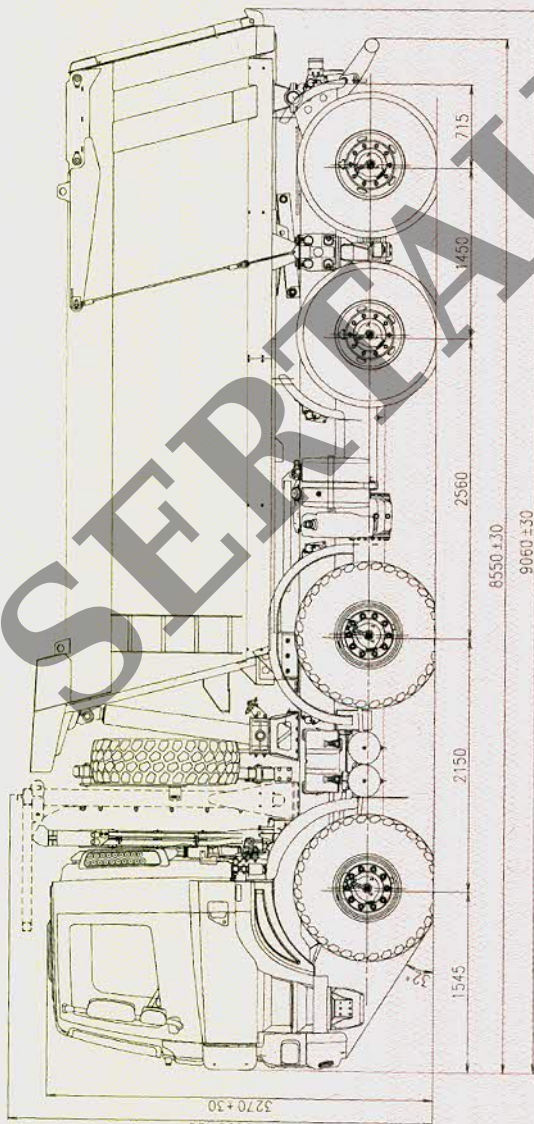
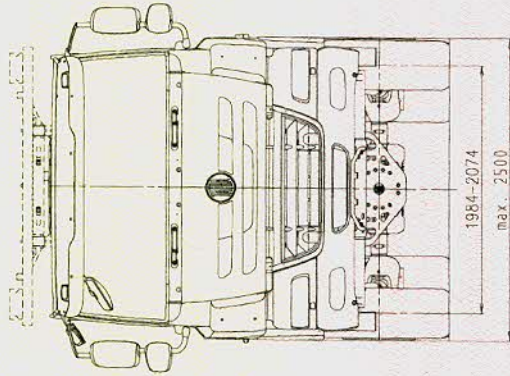
Приложение № 4

ОБЩИЙ ВИД ТРАНСПОРТНОГО СРЕДСТВА
Марка TATRA, тип T158, модификации T158-8P5R45, T158-8P5R46



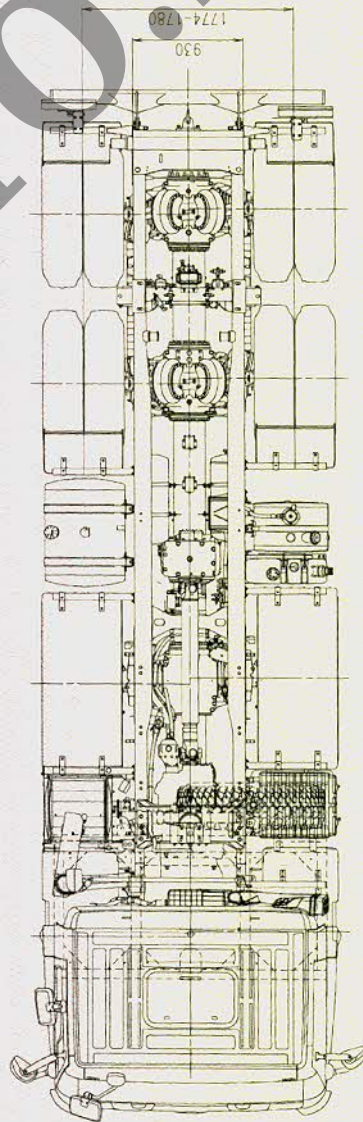
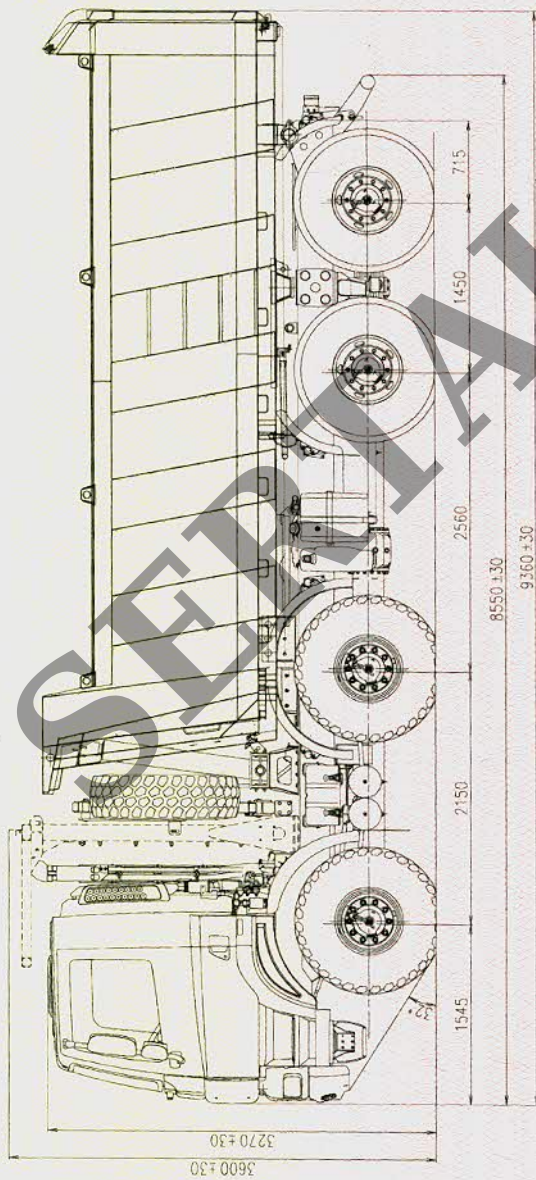
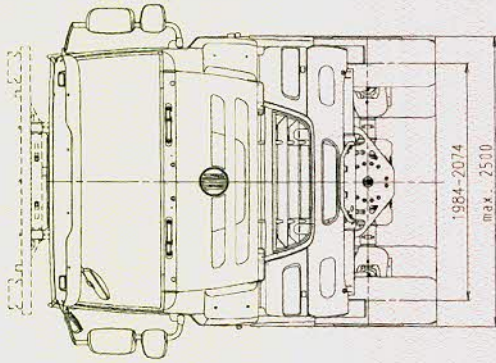
Приложение № 4

ОБЩИЙ ВИД ТРАНСПОРТНОГО СРЕДСТВА
Марка TATRA, тип T158, модификация T158-8P5R46



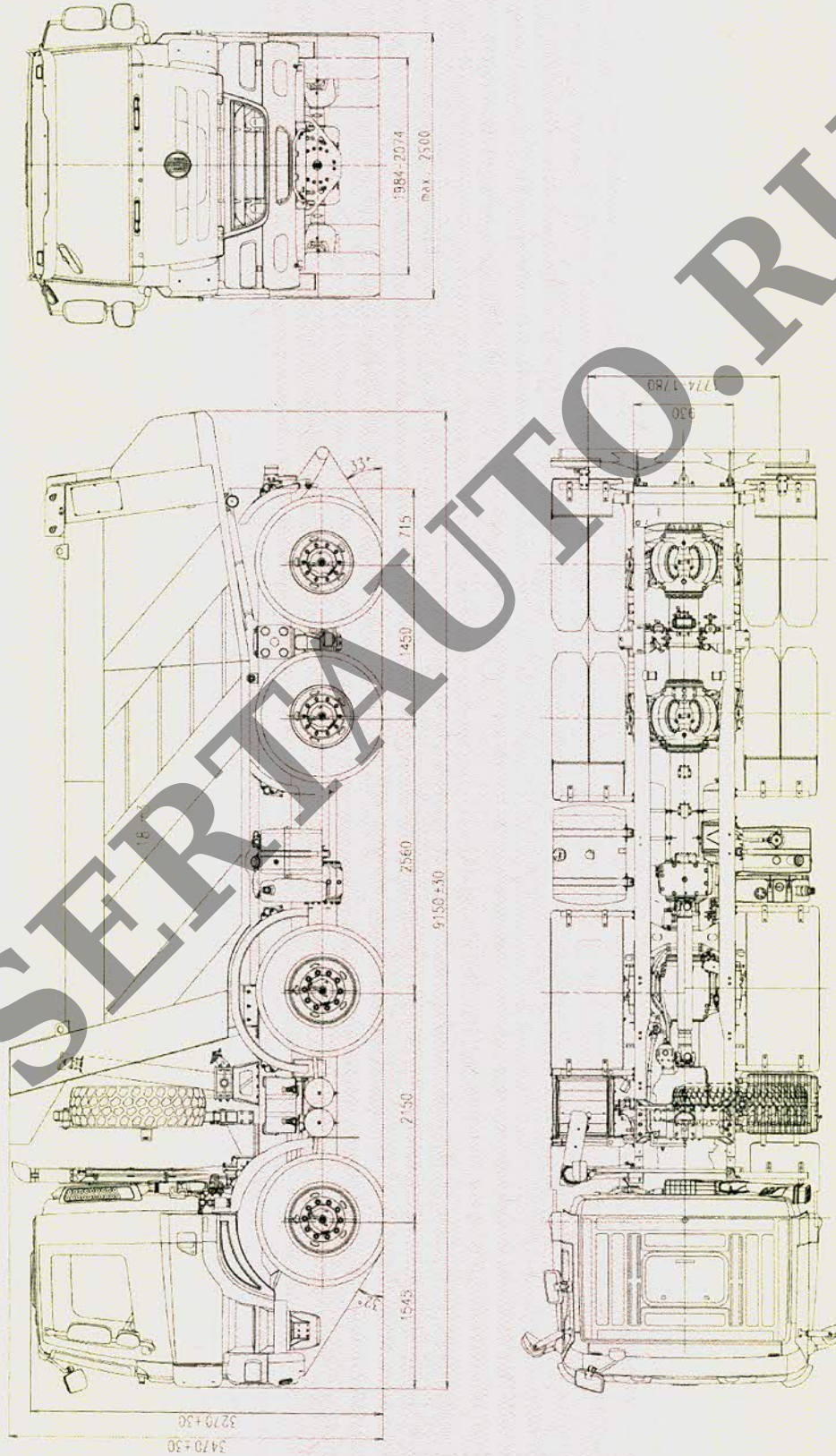
Приложение № 4

ОБЩИЙ ВИД ТРАНСПОРТНОГО СРЕДСТВА
Марка TATRA, тип T158, модификация T158-8P5R46



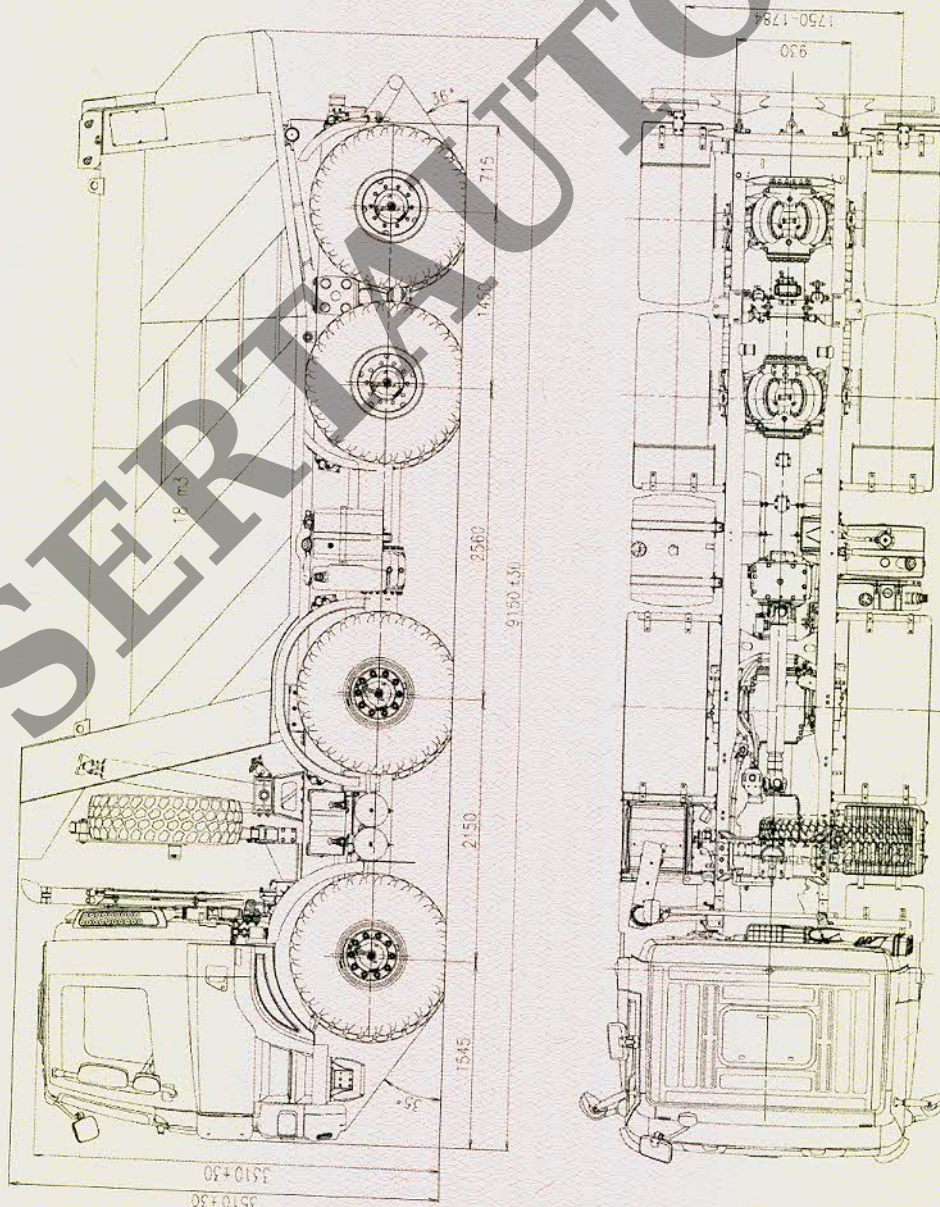
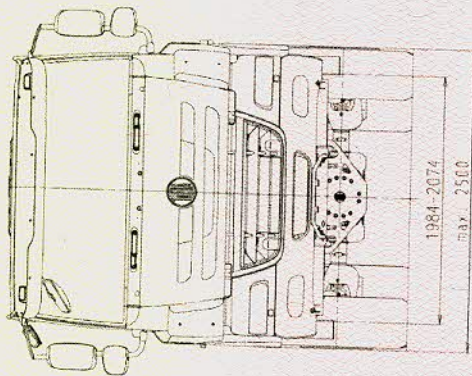
Приложение № 4

ОБЩИЙ ВИД ТРАНСПОРТНОГО СРЕДСТВА
 Марка TATRA, тип T158, модификация T158-8P5R46



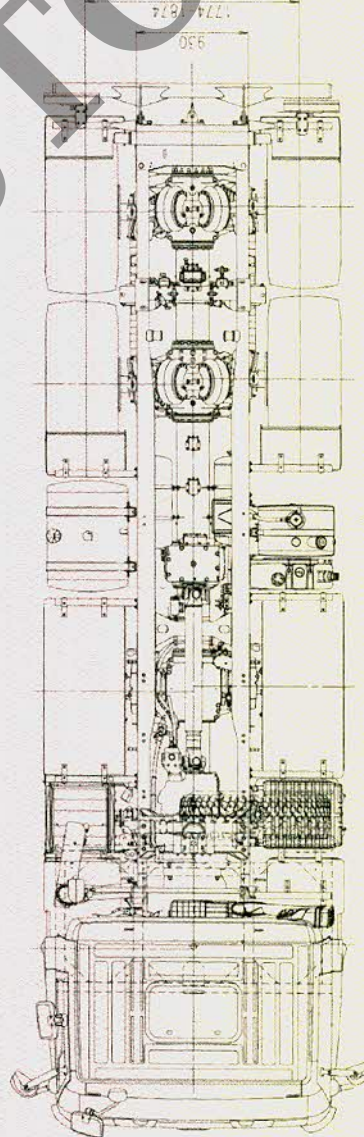
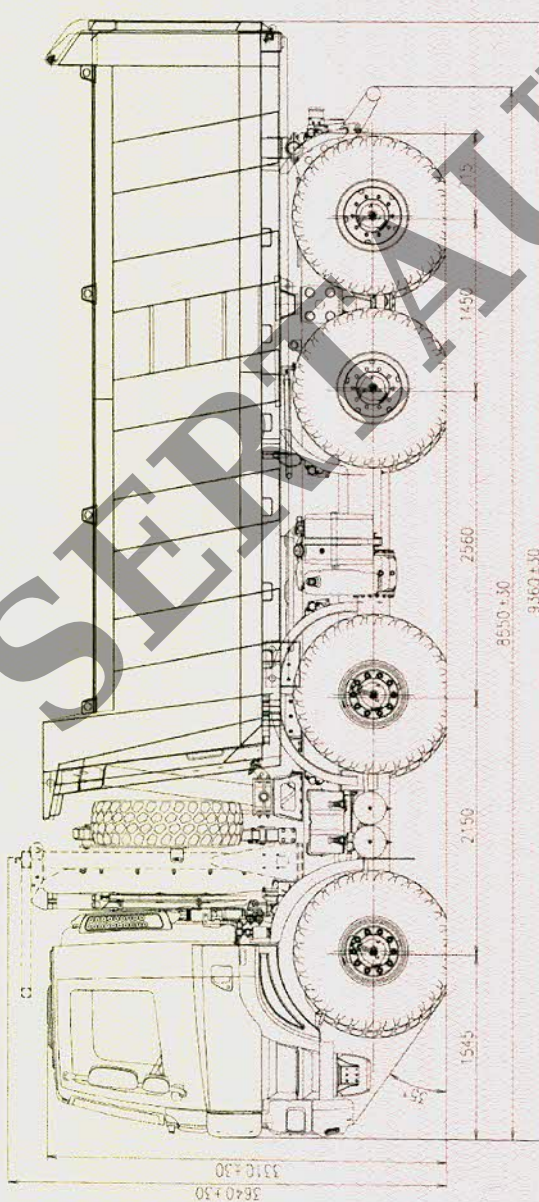
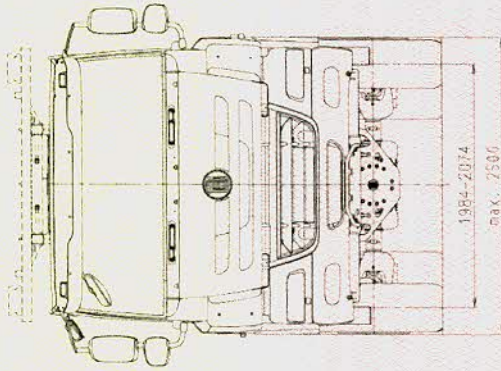
Приложение № 4

ОБЩИЙ ВИД ТРАНСПОРТНОГО СРЕДСТВА
Марка TATRA, тип T158, модификация T158-8P5R46



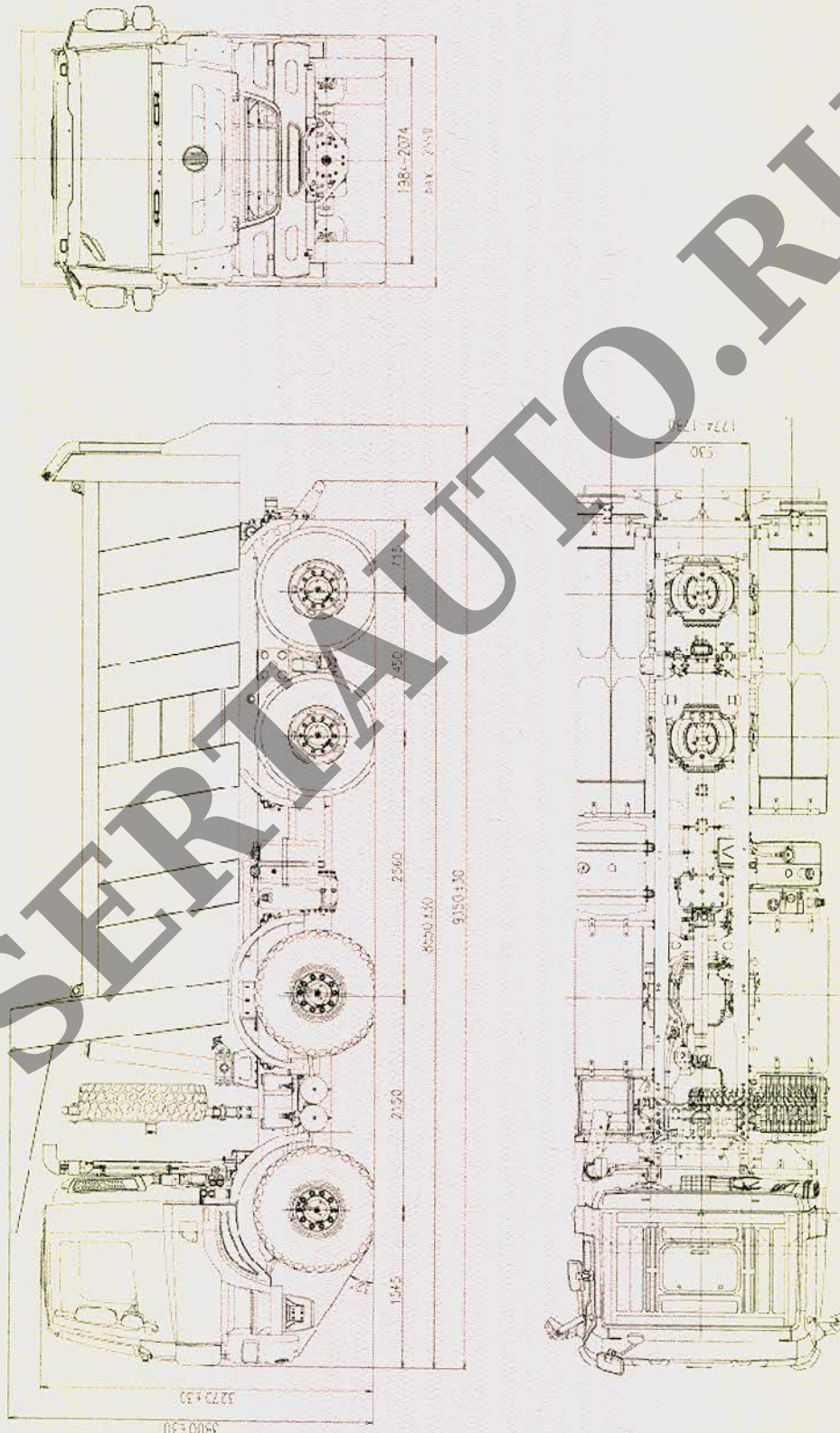
Приложение № 4

ОБЩИЙ ВИД ТРАНСПОРТНОГО СРЕДСТВА
Марка TATRA, тип T158, модификация T158-8P5R46



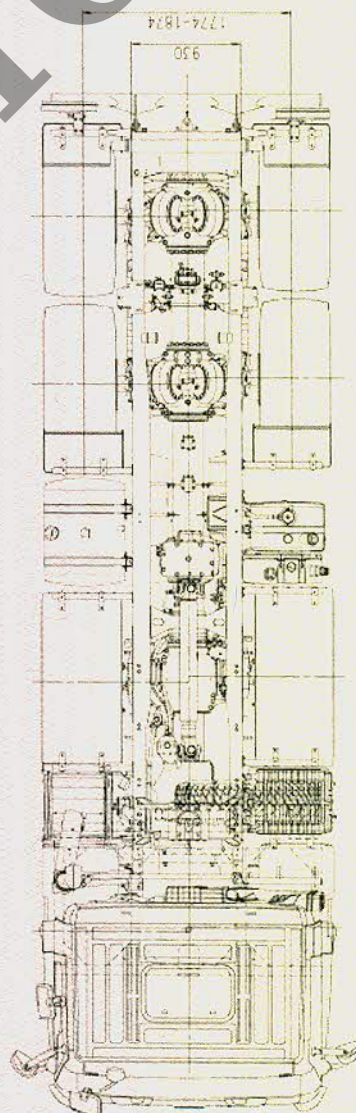
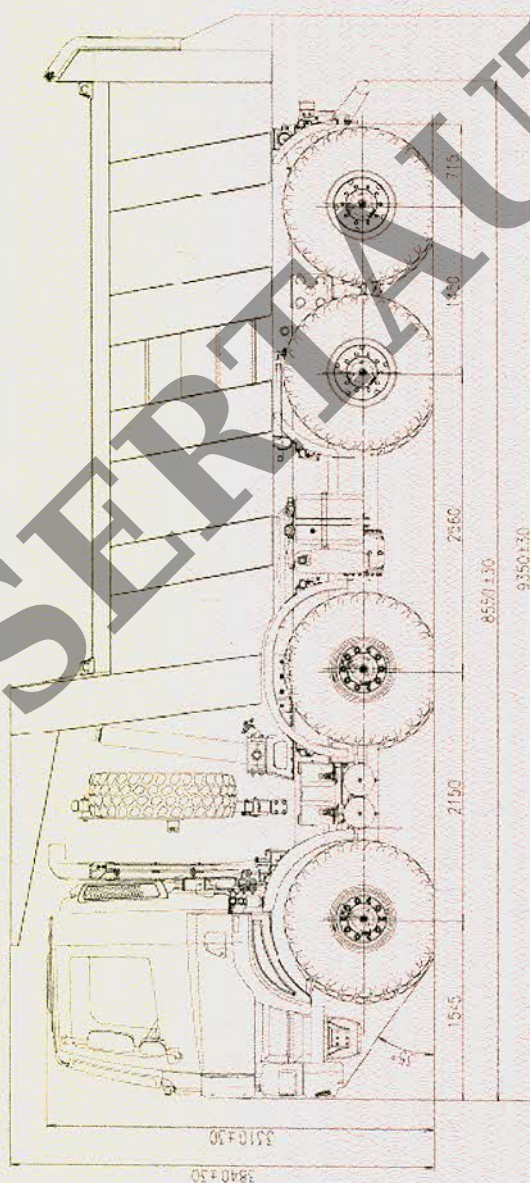
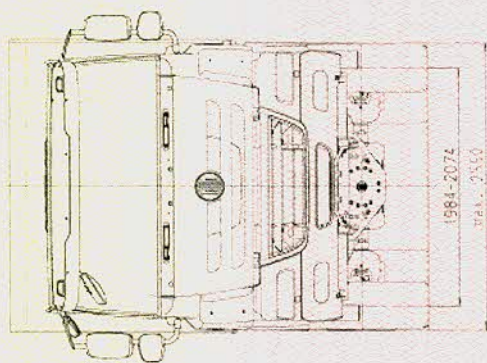
Приложение № 4

ОБЩИЙ ВИД ТРАНСПОРТНОГО СРЕДСТВА
Марка TATRA, тип T158, модификация T158-8P5R46



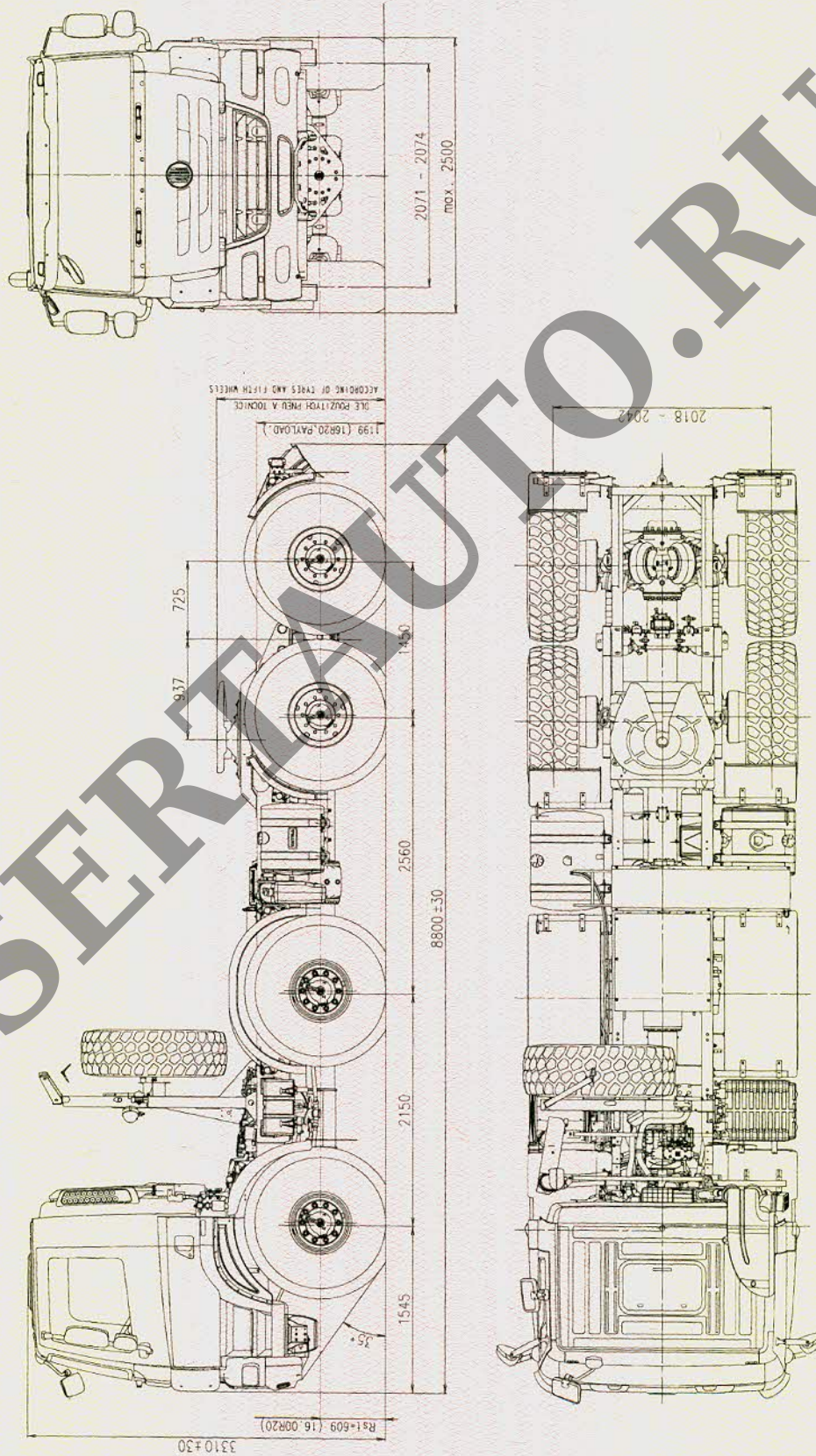
Приложение № 4

ОБЩИЙ ВИД ТРАНСПОРТНОГО СРЕДСТВА
Марка TATRA, тип T158, модификация T158-8P5R46



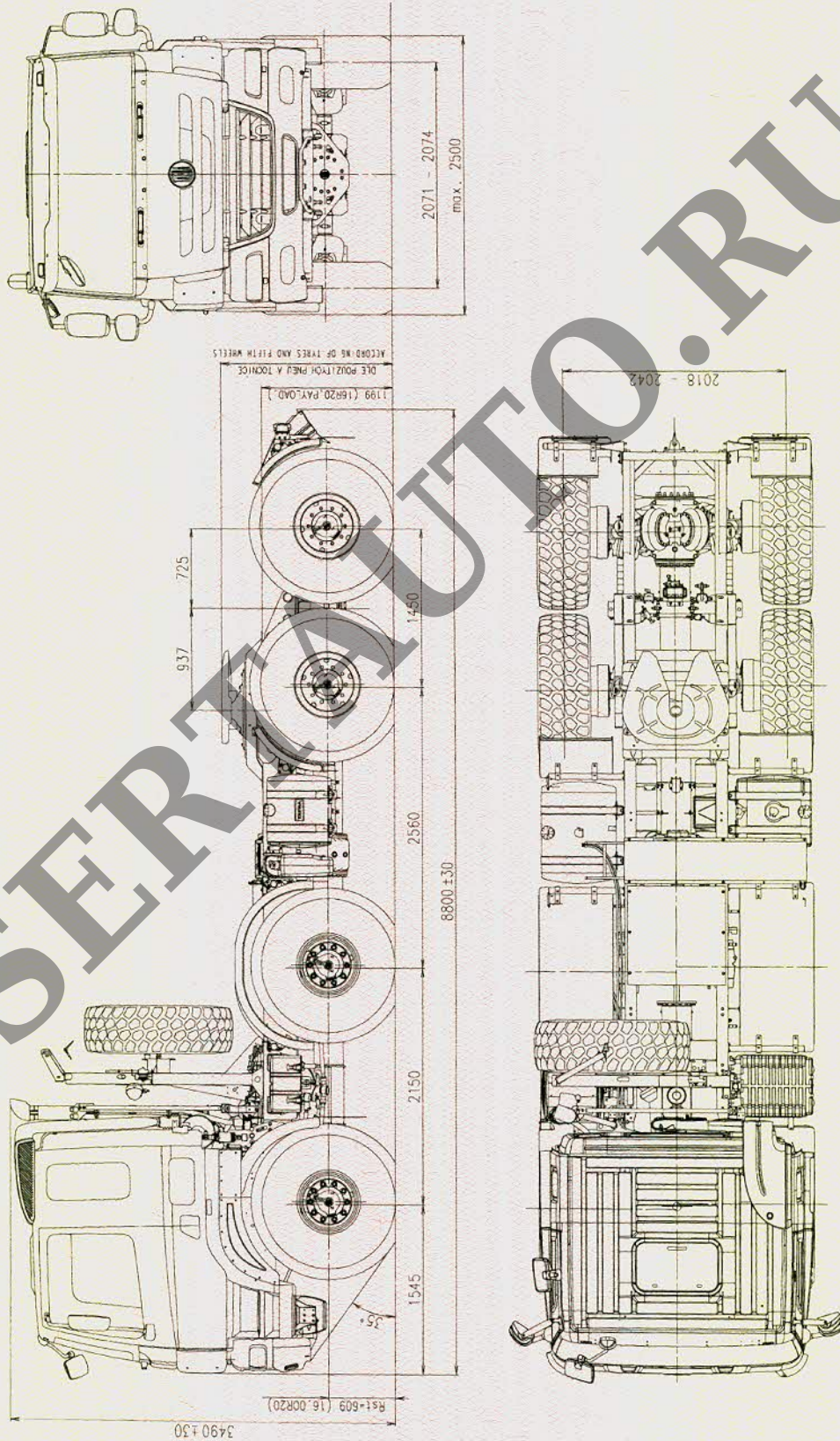
Приложение № 4

ОБЩИЙ ВИД ТРАНСПОРТНОГО СРЕДСТВА
Марка TATRA, тип T158, модификация T158-8P5N46



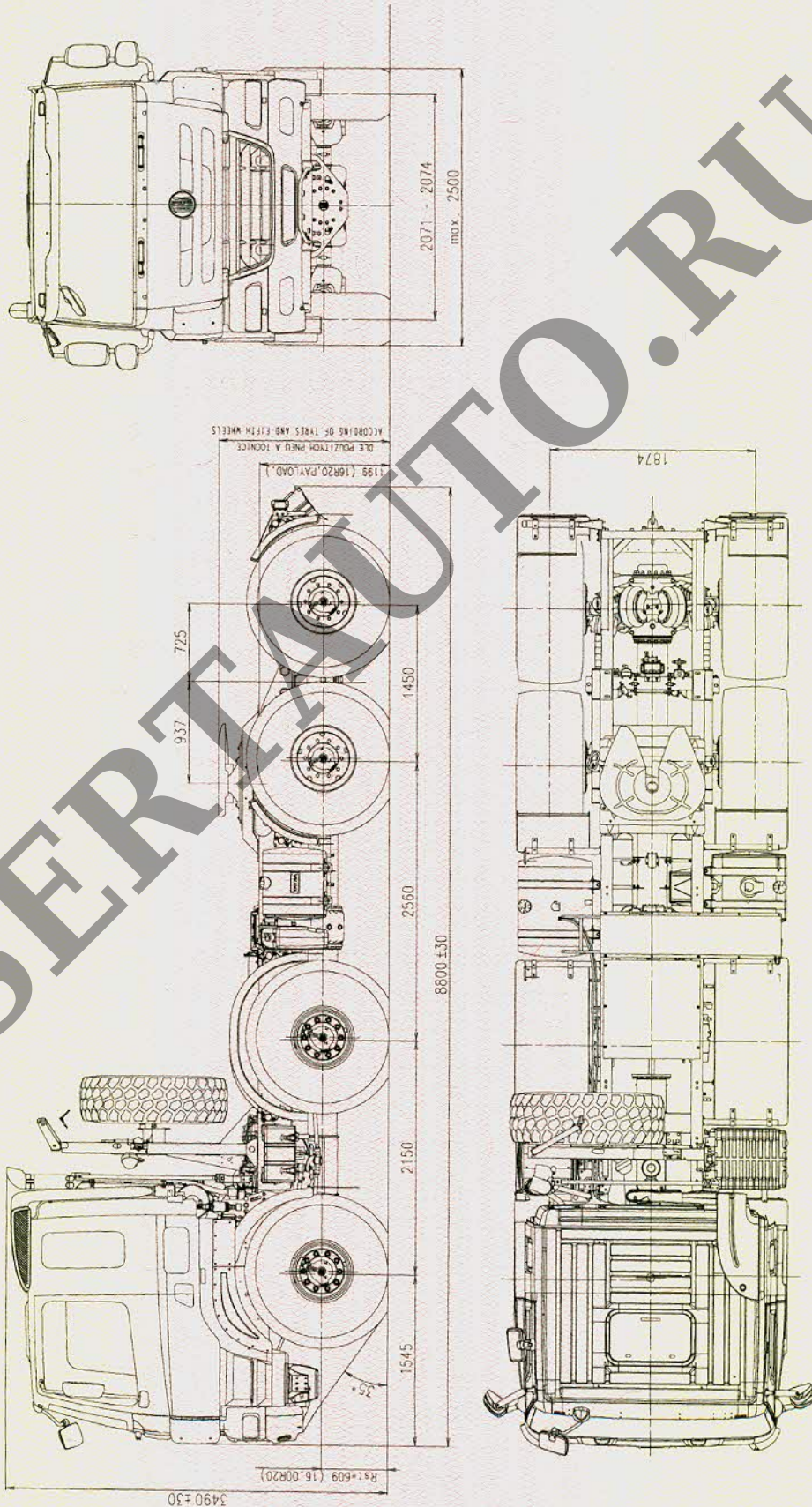
Приложение № 4

ОБЩИЙ ВИД ТРАНСПОРТНОГО СРЕДСТВА
 Марка TATRA, тип T158, модификация T158-8P5N46



Приложение № 4

ОБЩИЙ ВИД ТРАНСПОРТНОГО СРЕДСТВА
Марка TATRA, тип T158, модификация T158-8P5N46



Приложение № 4

ОБЩИЙ ВИД ТРАНСПОРТНОГО СРЕДСТВА
 Марка TATRA, тип T158, модификация T158-8P5N36

