

Габаритные размеры, мм	
– длина	11870
– ширина	2500
– высота	2920
База, мм	6400
Колея передних / задних колес, мм	2101 / 1826
Масса снаряженного транспортного средства, кг (по ГОСТ Р 52051-2003)	10400
Полная масса транспортного средства, кг	17800
Полная масса, приходящаяся	
– на переднюю ось, кг	6300
– на заднюю ось, кг	11500
Допустимая полная масса прицепа, кг	буксировка прицепа не предусмотрена
Двигатель (марка, тип)	Deutz, BF6M1013FC, четырехтактный дизель с турбонаддувом
– количество и расположение цилиндров	6, рядное
– рабочий объем, см ³	7146
– степень сжатия	17.5
Максимальная мощность, кВт (мин ⁻¹)	210 (2300)
Максимальный крутящий момент, Нм (мин ⁻¹)	1050 (1700)
Топливо	дизельное
Система питания	впрыск топлива под давлением
ТНВД (марка, тип)	Bosch, PLD 12A
Форсунки (марка, тип)	Bosch, DLLA 147 P 1230
Турбокомпрессор (марка, тип)	Schwitzer, G316952
Воздушный фильтр (марка, тип)	Mann Filter, C24 650/1, с сухим бумажным элементом
Система выпуска и нейтрализации отработавших газов	один глушитель; система нейтрализации отсутствует
Глушитель (марка, тип)	Автостарт, 5236-1201010
Трансмиссия	гидромеханическая
Сцепление (марка, тип)	—
Коробка передач (марка, тип)	ZF-ECOMAT, 6 HP 504 C, автоматическая
– число передач	вперед - 6, назад - 1
– передаточные числа	
	I - 3.43
	II - 2.01
	III - 1.42
	IV - 1.00
	V - 0.83
	VI - 0.59
	3.X - 4.84
Главная передача (марка, тип)	ZF, AV 132/87°, гипоидная
– передаточное число	6.21

N POCC RU.MT02.E05996P1Приложение № 2 к "одобрению типа
транспортного средства"**ОПИСАНИЕ МАРКИРОВКИ ТРАНСПОРТНОГО СРЕДСТВА**

1. Место расположения и форма знака соответствия:
На специальной табличке, расположенной рядом с табличкой изготовителя.
Знак соответствия выполнен по ГОСТ Р 50460-92 с указанием номера данного "одобрения типа транспортного средства".
2. Место расположения таблички изготовителя:
В пассажирском салоне, на панели у передней двери, справа.
3. Место расположения идентификационного номера (VIN):
 - 3.1. На табличке изготовителя.
 - 3.2. Спереди, на первой поперечине, под облицовкой передка.
 - 3.3. Сзади, в моторном отсеке, на правом подрамнике двигателя.
4. Структура и содержание идентификационного номера (номеров) транспортных средств:

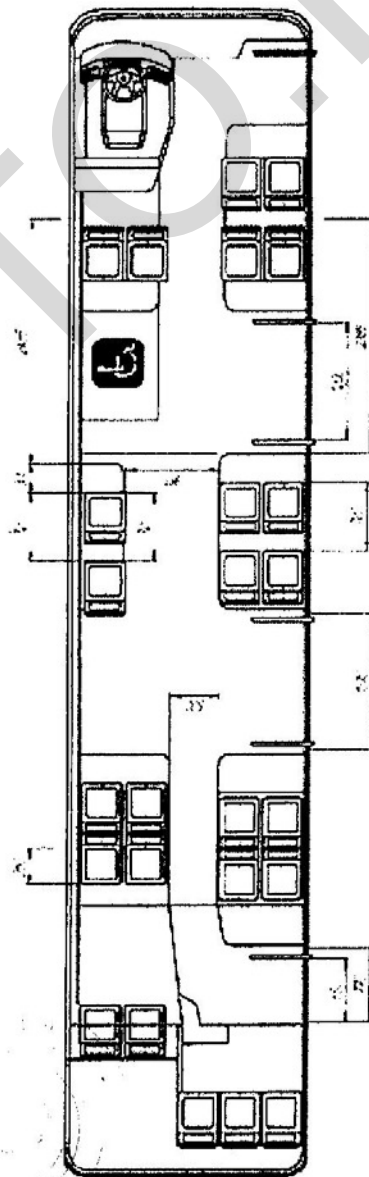
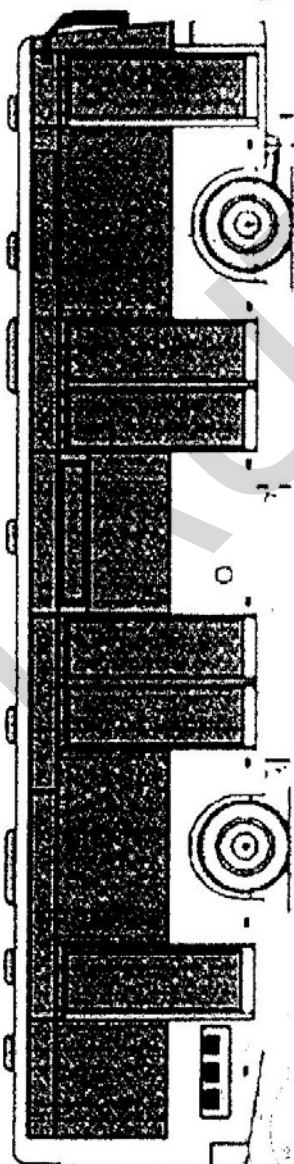
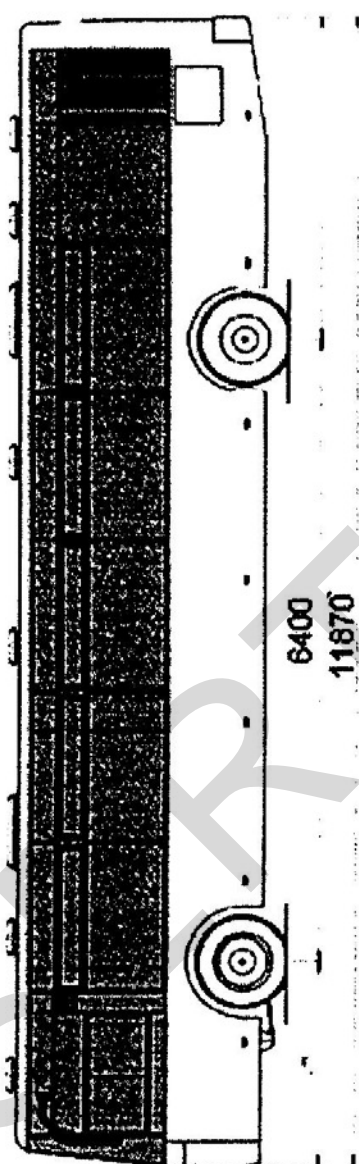
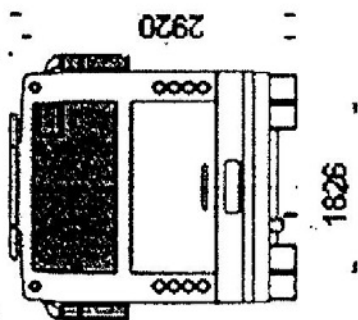
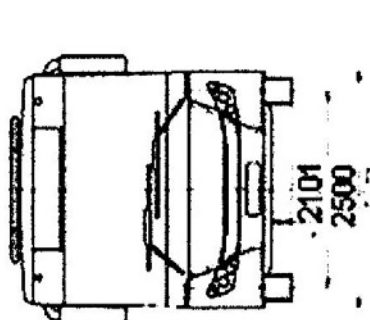
1	2	3	4	5	6	7	8	9	10	11	12	13	14	15	16	17
Z	7	T	5	2	3	6	A	D	?	A	?	?	?	?	?	?

- поз. 1 - 3: Международный идентификационный код изготовителя (WMI):
Z7T – ООО "Ростовский автобусный завод" (Российская Федерация).
- поз. 4 - 7: Обозначение типа транспортного средства: **5236**.
- поз. 8: Обозначение расположения двигателя:
A – продольное.
- поз. 9: Обозначение типа двигателя:
D – Deutz, BF6M1013FC.
- поз. 10: Обозначение года выпуска согласно ГОСТ Р 51980.
- поз. 11: Обозначение типа трансмиссии:
A – гидромеханическая.
- поз. 12 - 17: Производственный номер транспортного средства.



РоАЗ 5236

Исполнение 1



РоАЗ 5236

Исполнение 2

