

E-CN.MT27.B.00032

26 декабря 2011

25 декабря 2014

Фонда содействия защите прав потребителей «Центр сертификации» (ОС АТДП)
140170, Московская обл., г. Бронницы, ул. Ленинская, д. 14, ОГРН: 1035007912180
№ РОСС RU.0001.11MT27 с 10 декабря 2010 г. по 10 декабря 2015 г.
тел./ факс: 8 (496) 466-53-02, 8 (496) 496-61-76, e-mail: 4666176@mail.ru

МАРКА	SHACMAN
КОММЕРЧЕСКОЕ НАИМЕНОВАНИЕ	SHACMAN
ТИП	SX1256, SX3256, SX5256
МОДИФИКАЦИИ	SX1256DV504C, SX1256NV504C (SX1256); SX3256DR384, SX3256DT384, SX3256DR384C (SX3256); SX5256GJBDR384 (SX5256)
КАТЕГОРИЯ	N3
КОД ОКП/ТН ВЭД	45 1116/8704 23 (для SX1256DV504C, SX1256NV504C) 45 1159/8704 23 (для SX3256DR384, SX3256DT384, SX3256DR384C) 48 2650/8705 40 (для SX5256GJBDR384)
ЭКОЛОГИЧЕСКИЙ КЛАСС	4
ЗАЯВИТЕЛЬ И ЕГО АДРЕС	Общество с ограниченной ответственностью Торговый дом «Шанкси» (ООО ТД «Шанкси»), 117216, г. Москва, ул. Куликовская, д. 20, пом. 1, комн. 42, Российская Федерация, ОГРН 1117746900127, тел./факс: +7 (495) 315 28 35
ИЗГОТОВИТЕЛЬ И ЕГО АДРЕС	Shaanxi Automobile Group Co., Ltd. Jingwei Industry Garden Shanqi Avenue, Xi'an city, Shaanxi, P.R. of China, тел. +862986956904, факс +862986956916
ПРЕДСТАВИТЕЛЬ ИЗГОТОВИТЕЛЯ И ЕГО АДРЕС	Общество с ограниченной ответственностью Торговый дом «Шанкси» (ООО ТД «Шанкси») 117216, г. Москва, ул. Куликовская, д. 20, пом. 1, комн. 42, Российская Федерация, ОГРН 1117746900127, тел./факс: +7 (495) 315 28 35
СБОРОЧНЫЕ ЗАВОДЫ И ИХ АДРЕСА	Shaanxi Automobile Group Co., Ltd. Jingwei Industry Garden Shanqi Avenue, Xi'an city, Shaanxi, P.R. of China Xi'an new factory Shaanxi Automobile Group Co., Ltd. Jingwei Industry Garden Shanqi Avenue, Xi'an city, Shaanxi, P.R. of China
ПОСТАВЩИК СБОРОЧНЫХ КОМПЛЕКТОВ И ЕГО АДРЕС	—

соответствуют установленным в Российской Федерации требованиям технического регламента о безопасности колесных транспортных средств.

Действие данного ОДОБРЕНИЯ ТИПА ТРАНСПОРТНОГО СРЕДСТВА распространяется на серийно выпускаемую продукцию.

Данное ОДОБРЕНИЕ ТИПА ТРАНСПОРТНОГО СРЕДСТВА без приложений недействительно.

Приложение № 1. Общие характеристики транспортного средства

Приложение № 2. Перечень документов, явившихся основанием для оформления ОДОБРЕНИЯ ТИПА ТРАНСПОРТНОГО СРЕДСТВА

Приложение № 3. Описание маркировки транспортного средства

Приложение № 4. Общий вид транспортного средства на пяти страницах

ДОПОЛНИТЕЛЬНАЯ ИНФОРМАЦИЯ

Транспортные средства не предназначены для перевозки опасных грузов.

Руководитель органа по сертификации

.....
подпись

А.В. Денисов

.....
инициалы, фамилия

ОДОБРЕНИЕ ТИПА ТРАНСПОРТНОГО СРЕДСТВА УТВЕРЖДЕНО.

Внесена запись в реестр за № E-CN.MT27.V.00032 от 25 декабря 2011

Заместитель руководителя

РОССТАНДАРТА

.....
наименование федерального органа
исполнительной власти, выполняющего функции
компетентного административного органа
Российской Федерации в соответствии
с Женевским Соглашением 1958 года

.....
подпись

А.В. Зажигалкин

.....
инициалы, фамилия

E-CN.MT27.B.00032

ОБЩИЕ ХАРАКТЕРИСТИКИ ТРАНСПОРТНОГО СРЕДСТВА

Колесная формула / ведущие колеса	6x4/задней тележки	
Схема компоновки транспортного средства	кабина над двигателем	
Расположение двигателя	переднее продольное	
Исполнение загрузочного пространства (тип кузова транспортного средства)	грузовая бортовая платформа (для SX1256DV504C, SX1256NV504C)	
	цельнометаллический самосвальный кузов с односторонней или трехсторонней разгрузкой (для SX3256DR384, SX3256DT384, SX3256DR384C)	
	автобетоносмеситель (для SX5256GJBDR384)	
Кабина	цельнометаллическая, двухдверная, двухместная, с одним или двумя спальными местами	
Габаритные размеры, мм		
- длина	7930...11660	
- ширина	2440...2500	
- высота	3204...3970	
База, мм	3775...5625+1350...1450	
Колея передних / задних колес, мм	1974...2081/1860...2106	
Масса транспортного средства в снаряженном состоянии, кг	8700...15700	
Полная масса транспортного средства, кг (технически допустимая)	25000	
Максимальная осевая масса, кг		
- на переднюю ось, кг (технически допустимая)	7000	
- на заднюю тележку, кг (технически допустимая)	18000	
Допустимая полная масса прицепа, кг – прицеп с тормозной системой	для SX1256, SX3256	
	19000	
Максимальная масса автопоезда, кг	44000	
Двигатель (марка, тип)	для мод. SX3256DR384 SX5256GJBDR384	для мод. SX3256DR384C
	WEICHAИ WP10.336E40	Cummins ISM11E4 345
	четырёхтактный дизель с турбонаддувом	
Количество и расположение цилиндров	6, рядное	
Рабочий объем, см ³	9726	10824
Степень сжатия	17	16.2
Максимальная мощность, кВт (мин ⁻¹) по Правилам ЕЭК ООН № 85	247 (1900)	250 (1900)
Максимальный крутящий момент, Н.м. (мин ⁻¹)	1500 (1200...1500)	1678 (1200)
Топливо	дизельное	
Система питания	непосредственный впрыск топлива с общей рампой	
ТНВД (тип, маркировка)	Bosch WPCPN2	Cummins 3090942

E-CN.MT27.B.00032

Форсунки (тип, маркировка)	Bosch WPCRIN2	Cummins 4061851
Нагнетатель воздуха (тип, маркировка)	Wuxi Holset HX50W HONEYWELL GTA42 центробежный	Wuxi Cummins Turbo Technologies Company Limited, HX55W центробежный
Воздушный фильтр (тип, маркировка)	Fleetguard DZ9118190230	Fleetguard DZ9112190093
	с полиуретановым элементом	
Глушитель шума впуска (маркировка)	Shacman 32008981	
Система выпуска и нейтрализации отработавших газов	с одним глушителем со встроенным нейтрализатором, и система селективной каталитической очистки (SCR)	
Нейтрализатор (маркировка)	TENNECO, WPSCR-001	Cummins SCR V020
Глушитель (маркировка)	TENNECO, WPSCR-001	Cummins SCR V020
Двигатель (марка, тип)	для мод. SX3256DT384	для мод. SX1256DV504C SX1256NV504C
	WEICHAИ WP12.375E40	Cummins ISM11E4 420
	четырёхтактный дизель с турбонаддувом	
Количество и расположение цилиндров	6, рядное	
Рабочий объем, см ³	11596	10824
Степень сжатия	17	16.2
Максимальная мощность, кВт (мин ⁻¹) по Правилам ЕЭК ООН № 85	275 (1900)	301 (1900)
Максимальный крутящий момент, Н.м. (мин ⁻¹)	1800 (1000...1400)	1980 (1200)
Топливо	дизельное	
Система питания	непосредственный впрыск топлива с общей рампой	
ТНВД (тип, маркировка)	Bosch, WPCPN2	Cummins, 3090942
Форсунки (тип, маркировка)	Bosch, WPCRIN2	Cummins, 4061851
Нагнетатель воздуха (тип, маркировка)	Wuxi Holset, HX50W HONEYWELL GTA42 центробежный	Wuxi Cummins Turbo Technologies Company Limited, HX55W центробежный
Воздушный фильтр (тип, маркировка)	Fleetguard DZ93259190115	Fleetguard DZ9112190093
	с полиуретановым элементом	
Глушители шума впуска (маркировка)	Shacman 32008981	
Система выпуска и нейтрализации отработавших газов	с одним глушителем со встроенным нейтрализатором и система селективной каталитической очистки (SCR)	
Нейтрализатор (маркировка)	TENNECO, WPSCR-001	Cummins SCR V020
Глушитель (маркировка)	TENNECO, WPSCR-001	Cummins SCR V020
Трансмиссия (тип)	механическая	
Сцепление (марка, тип)	EATON DC06151600304 или SACHS DC06151600301 или Shanghai Jiunai DZ9114160021 или Guilin Fuda, FD430L28-1601100 сухое, однодисковое	

E-CN.MT27.B.00032

Коробка передач (марка, тип)	с синхронизаторами на всех передачах, с ручным переключением		с синхронизаторами на всех передачах и делителем, с ручным переключением		
	9JS135	9JS180	12JS160T 12JS180T 12JS200T	12JS160TA 12JS180TA 12JS200TA	16JS180TA 16JS200TA 16JS240TA
- число передач - передаточные числа	вперед -9 назад - 1	вперед-9 назад -1	вперед-12 назад - 2	вперед -12 назад - 2	вперед- 16 назад - 2
I	12.11	12.65	15.53	12.10	14.03
II	8.08	8.38	12.08	9.41	11.64
III	5.93	6.22	9.39	7.31	9.60
IV	4.42	4.57	7.33	5.71	7.97
V	3.36	3.40	5.73	4.46	6.62
VI	2.41	2.46	4.46	3.48	5.49
VII	1.76	1.83	3.48	2.71	4.55
VIII	1.32	1.34	2.71	2.11	3.78
IX	1.00	1.00	2.10	1.64	3.08
X			1.64	1.28	2.56
XI			1.28	1.00	2.11
XII			1.00	0.78	1.75
XIII					1.45
XIV					1.21
XV					1.00
XVI					0.83
3.X.1	12.66	13.22	14.86	11.56	13.42
3.X.2			3.33	2.59	11.33
Главная передача (тип, маркировка)	двойная, разнесенная Shaanxi Han De Axle				
	DH7131.280103 DH7131.280304 HDM16T331480001		DH7131.400309		HDM16T33148 0023 HDM16T33158 0025
- передаточное число главной передачи:	4.769		4.8		5.262
Главная передача (тип, маркировка)	двойная, разнесенная Shaanxi Han De Axle				
	DH7131.400319 DH7131.400345		DH7131.280303		DH7131.680159
- передаточное число главной передачи:	5.73		5.92		3.364
Главная передача (тип, маркировка)	Shaanxi Han De Axle, двойная, разнесенная				
	DH7131. 280105	DH7131. 300401	DH7131. 300402	DH7131. 300405	
- передаточное число главной передачи:	3.7	3.866	4.226	4.769	
Подвеска					
- передняя (описание)	зависимая, на продольно расположенных полуэллиптических рессорах, с телескопическими гидравлическими амортизаторами, со стабилизатором поперечной устойчивости				

E-CN.MT27.B.00032

- задняя тележка (описание)	балансирная на полуэллиптических рессорах со стабилизатором поперечной устойчивости или зависимая, на четырех пневмоэлементах, со стабилизатором поперечной устойчивости или без него			
Рулевое управление (описание)	с гидроусилителем			
рулевой механизм (тип, маркировка)	"винт-шариковая гайка-рейка-сектор" ZF8098 или Shashi Jiulong, D50			
Тормозные системы:				
- рабочая (описание)	пневматический двухконтурный привод с разделением на контуры на переднюю ось и заднюю тележку, с регулятором тормозных сил, с АБС, тормозные механизмы всех колес - барабанные			
- запасная (описание)	стояночная тормозная система.			
- стояночная (описание)	механический привод от пружинных энергоаккумуляторов к тормозным механизмам колес задней тележки			
Вспомогательная (износостойкая) (описание)	моторный тормоз-замедлитель с заслонкой в системе выпуска отработавших газов			
усилитель (маркировка)	-			
компрессор (маркировка)	WABCO, WEICHAI, CUMMINS			
тормозные камеры (маркировка)	передний мост	81.51101.6264, 81.51101.6265, 199100360058, 199100360059, DZ9112360100, DZ9112360101		
	средний мост	DZ95189363001, AZ9100368303, DZ91189360020		
	задний мост	DZ95189363002, DZ95189363003, AZ9100368303, DZ91189360020		
Шины				
- размерность	12.00R20	315/80R22.5	295/80R22.5	295/80R22.5
- индекс несущей способности	154/151	156/152 154/150 154/151	154/150	152/149 152/148
- категория скорости	J, L, K	L, M	L, M	L, M
- статический радиус, мм	516	500	487	487
Оборудование транспортного средства	автомагнитола, электроподъемники стекол, кондиционер (хладагент R134A) противоугонное устройство,			

Руководитель органа по сертификации

подпись

А.В. Денисов

инициалы, фамилия

E-CN.MT27.B.00032

ОПИСАНИЕ МАРКИРОВКИ ТРАНСПОРТНОГО СРЕДСТВА

1. Место расположения и форма знака обращения на рынке:
 - 1.1 На табличке изготовителя. Знак обращения на рынке выполнен в соответствии с Постановлением Правительства Российской Федерации от 19 ноября 2003 г. № 696.
2. Место расположения таблички изготовителя:
 - 2.1 В нижней части проёма правой двери.
3. Место расположения идентификационного номера (VIN):
 - 3.1 На табличке изготовителя.
 - 3.2 На передней части рамы, с правой стороны.
4. Структура и содержание идентификационного номера транспортных средств:

1	2	3	4	5	6	7	8	9	10	11	12	13	14	15	16	17
L	Z	G	J	L	?	?	4	?	?	?	?	?	?	?	?	?

Позиция 1-3: международный идентификационный код изготовителя (WMI):

LZG - код изготовителя - «SHAANXI AUTOMOBILE GROUP CO.,LTD»;

Позиция 4: – тип транспортного средства: **J** - автомобиль грузовой

Позиция 5: – диапазон полной массы : **L** - от 24501 кг до 25500 кг;

Позиция 6: – тип кабины: **D** - с одним спальным местом, **N** – с двумя спальными местами;

Позиция 7: – мощность двигателя: **R** - 244~257 кВт, **T** – 273~ 287кВт, **V** – 301~ 316кВт;

Позиция 8: –колесная формула: **4** - 6x4;

Позиция 9: –? – контрольный знак;

Позиция 10: –? - код года выпуска согласно Таблице 1 Приложения 8 к техническому регламенту о безопасности колесных транспортных средств;

Позиция 11: –? - код сборочного производства:

G–Shaanxi Automobile Group Co.,Ltd. (Xi'an factory)

X–Shaanxi Automobile Group Co.,Ltd. (Xi'an new factory)

Позиция 12-17: –?????? – производственный порядковый номер транспортного средства.

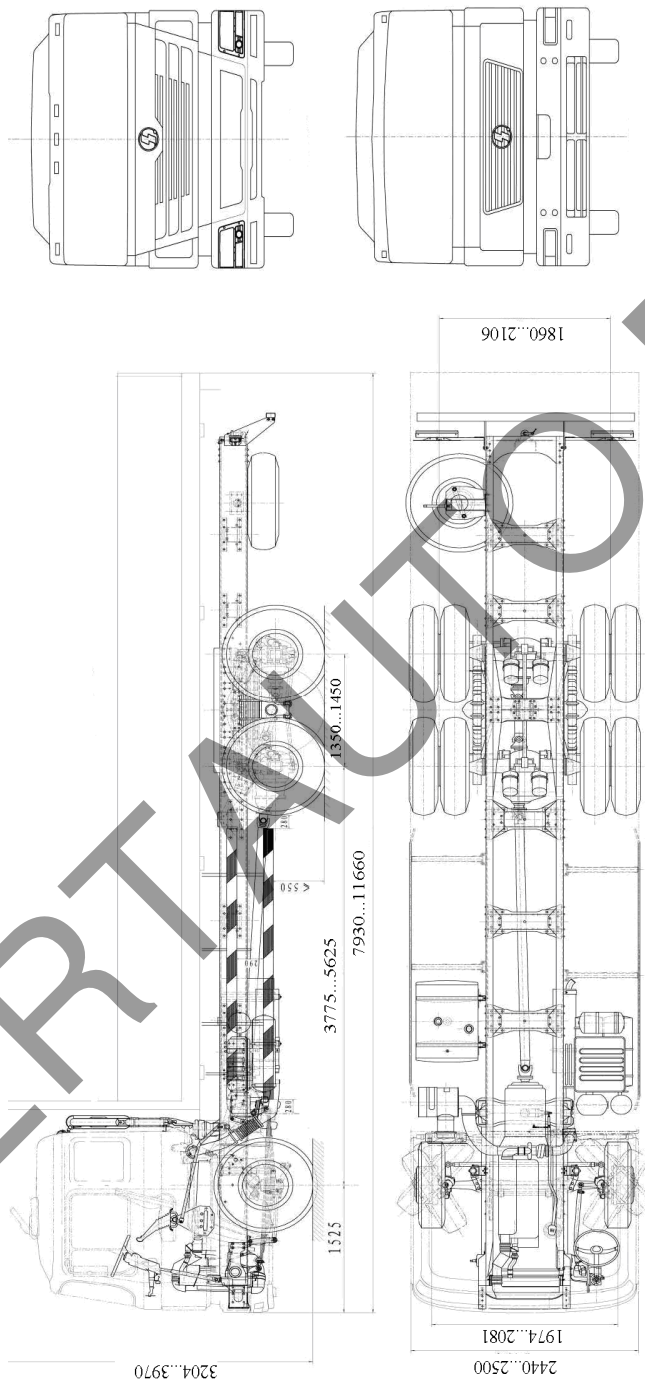
Руководитель органа по сертификации

.....
подпись

А.В. Денисов

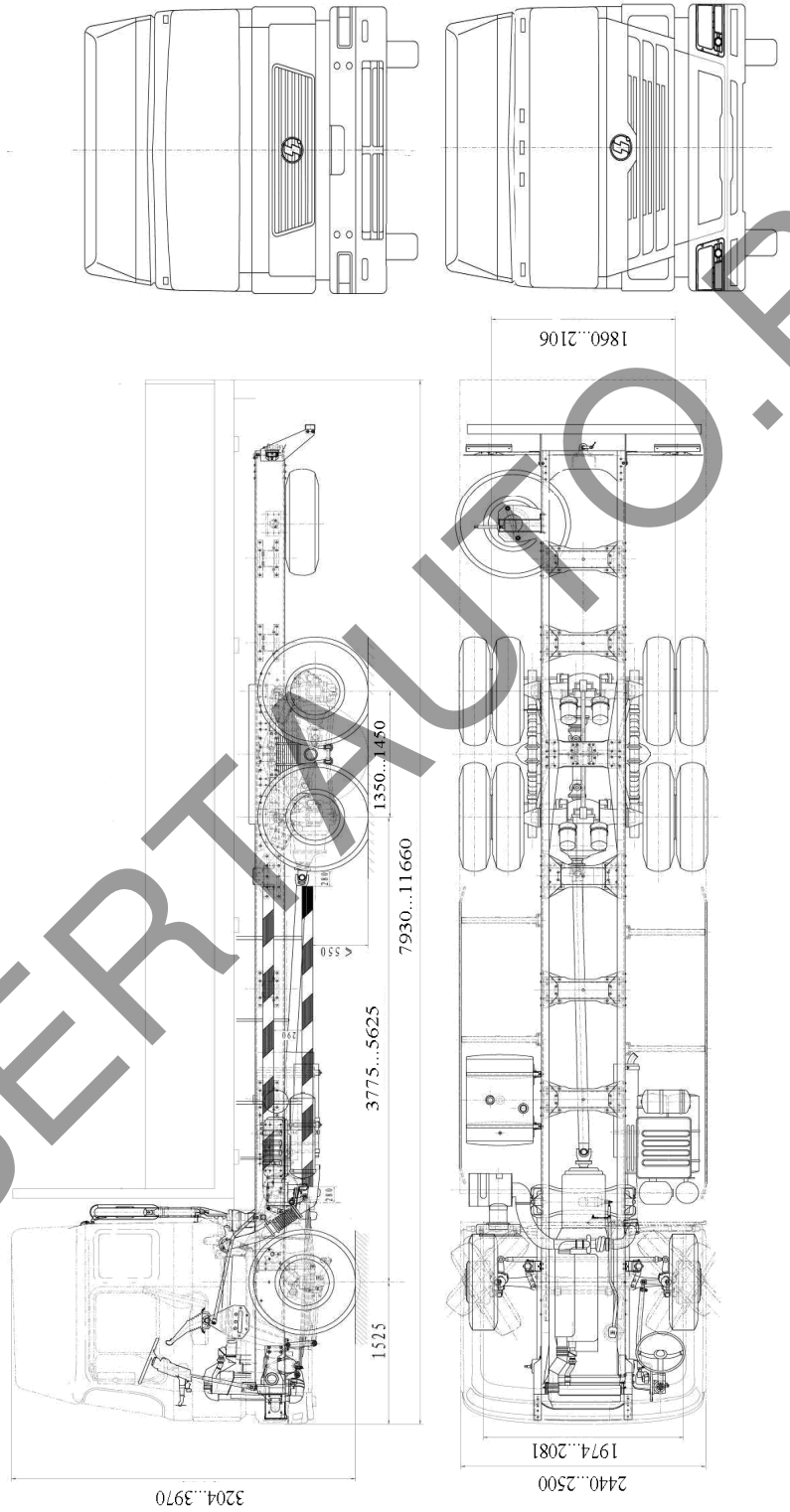
.....
инициалы, фамилия

E-CN.MT27.B.00032

**ОБЩИЙ ВИД ТРАНСПОРТНОГО СРЕДСТВА
SHACMAN SX1256 (мод. SX1256DV504C)**

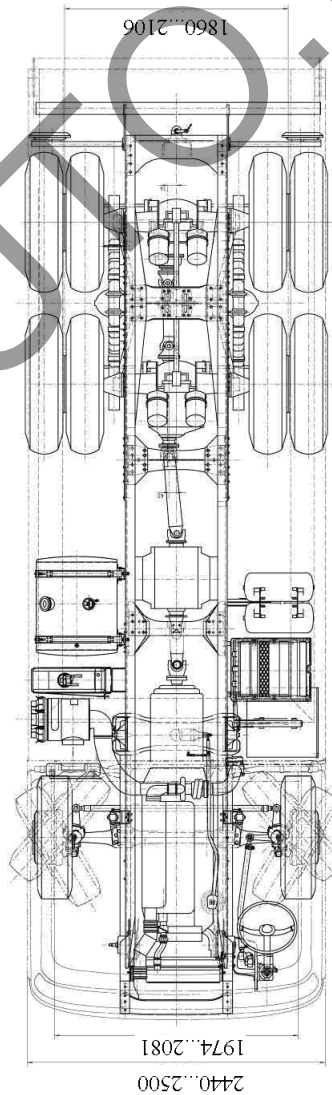
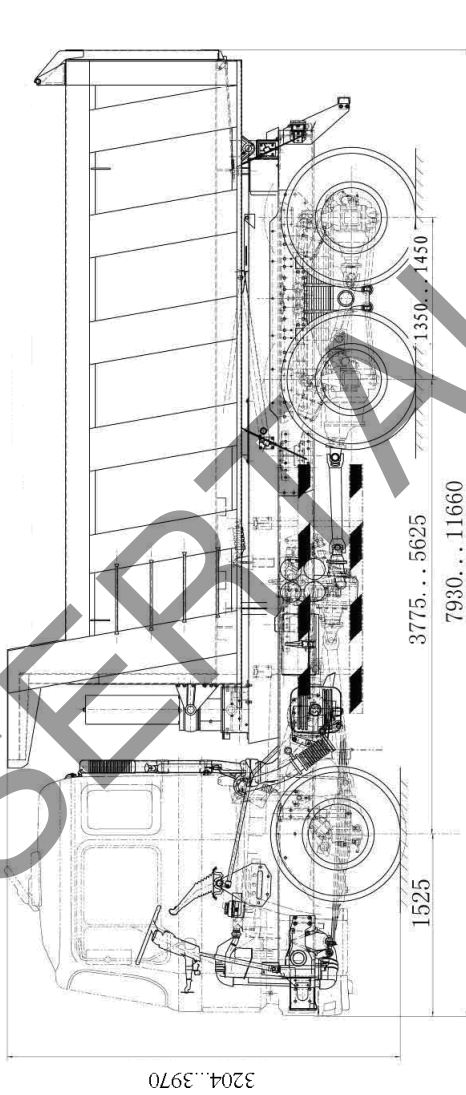
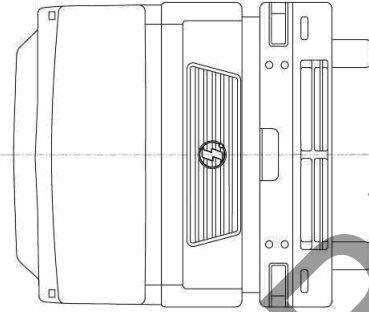
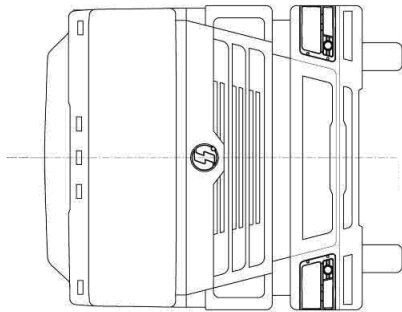
E-CN.MT27.B.00032

ОБЩИЙ ВИД ТРАНСПОРТНОГО СРЕДСТВА
ШАСМАН SX1256 (мод. SX1256NV504C)



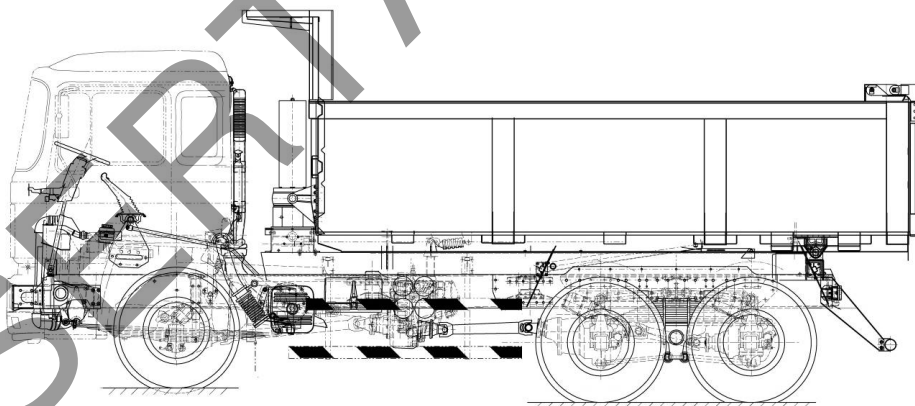
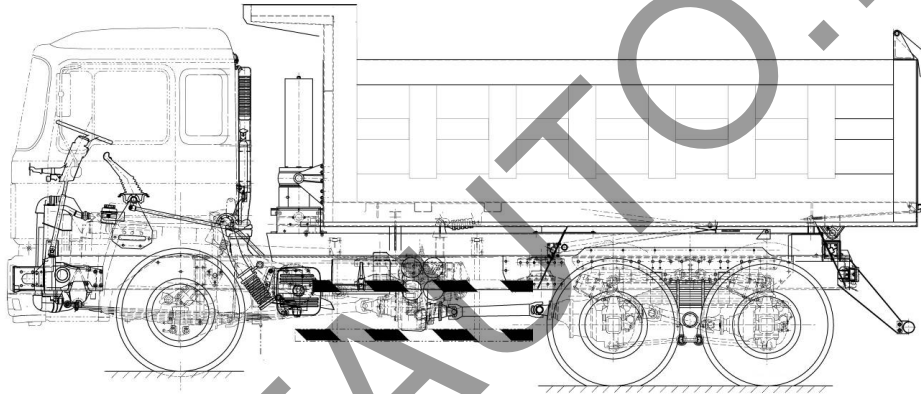
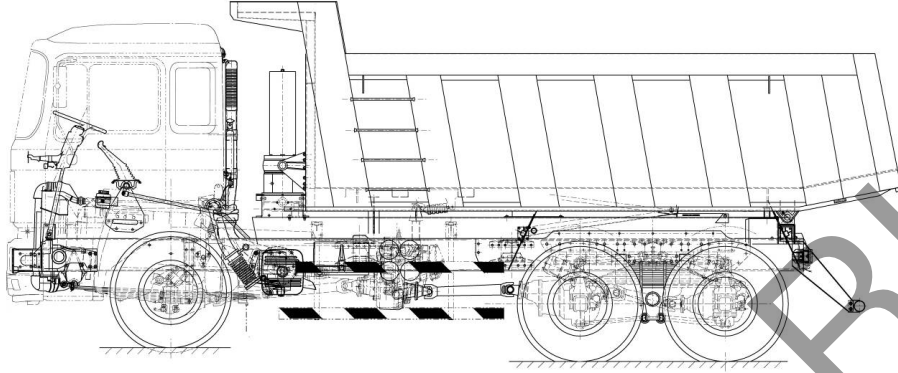
E-CN.MT27.B.00032

**ОБЩИЙ ВИД ТРАНСПОРТНОГО СРЕДСТВА
SHACMAN SX3256 (мод. SX3256DR384, SX3256DT384, SX3256DR384C)**



E-CN.MT27.B.00032

ОБЩИЙ ВИД ТРАНСПОРТНОГО СРЕДСТВА
SHACMAN SX3256 (мод. SX3256DR384, SX3256DT384, SX3256DR384C)



E-CN.MT27.B.00032

ОБЩИЙ ВИД ТРАНСПОРТНОГО СРЕДСТВА
SHACMAN SX5256 (мод. SX5256GJBDR384)

