

E-CN.MT25.B.00020.P1

10 ноября 2011

07 октября 2014

**автомототехники - механических транспортных средств, запасных частей и принадлежностей  
Автономной некоммерческой организации “Центр содействия сертификации автототехники”  
(ОС ЦСС АМТ)**

141800, Московская область, г. Дмитров-7, ОГРН: 1035001607013  
№ РОСС RU.0001.11MT25 от 17.12.2009 г. до 17.12.2014 г.  
тел.: (495) 994-99-05, факс: (495) 994-99-40, e-mail: autorc@autorc.ru

МАРКА  
КОММЕРЧЕСКОЕ  
НАИМЕНОВАНИЕ  
ТИП  
МОДИФИКАЦИИ

SONIK, EUROTEx  
IMP, TORNADO, ZOOM, ECLIPSE, ATOM, ACCORD

YH50QT  
B (для IMP),  
E (для TORNADO),  
P (для ZOOM),  
G (для ECLIPSE),  
L (для ATOM, ACCORD)

КАТЕГОРИЯ  
ЭКОЛОГИЧЕСКИЙ КЛАСС  
КОД ОКП/ТН ВЭД  
ЗАЯВИТЕЛЬ И ЕГО АДРЕС

L<sub>1</sub>  
—  
45 2930 / 8711 10  
Общество с ограниченной ответственностью «ПИЛОТ»  
(ООО «ПИЛОТ»),  
344010, Ростовская обл., г. Ростов-на-Дону,  
пер. Крепостной, дом 183, корп. ГЗ, офис 68,  
Российская Федерация, ОГРН: 1116195007356,  
тел.: (918) 599 94 56

ИЗГОТОВИТЕЛЬ И ЕГО АДРЕС

Jiangsu Sinski Sonik Motor Technology Co., Ltd.,  
No. 513, East Jincheng Road, Meicun New Industry Zone,  
Wuxi City, Jiangsu Province, P.R. China,  
тел.: 86 510 82730718, факс: 86 510 82708852

ПРЕДСТАВИТЕЛЬ  
ИЗГОТОВИТЕЛЯ И ЕГО АДРЕС

Общество с ограниченной ответственностью «ПИЛОТ»  
(ООО «ПИЛОТ»),  
344010, Ростовская обл., г. Ростов-на-Дону,  
пер. Крепостной, дом 183, корп. ГЗ, офис 68,  
Российская Федерация, ОГРН: 1116195007356,  
тел.: (918) 599 94 56

СБОРОЧНЫЙ ЗАВОД И ЕГО АДРЕС

No. 513, East Jincheng Road, Meicun New Industry Zone,  
Wuxi City, Jiangsu Province, P.R. China

ПОСТАВЩИК СБОРОЧНЫХ  
КОМПЛЕКТОВ И ЕГО АДРЕС

—

соответствуют установленным в Российской Федерации требованиям технического регламента о безопасности колесных транспортных средств.

Действие данного ОДОБРЕНИЯ ТИПА ТРАНСПОРТНОГО СРЕДСТВА распространяется на серийно выпускаемую продукцию.

Данное ОДОБРЕНИЕ ТИПА ТРАНСПОРТНОГО СРЕДСТВА без приложений недействительно.

Приложение № 1. Общие характеристики транспортного средства

Приложение № 2. Перечень документов, явившихся основанием для оформления ОДОБРЕНИЯ ТИПА ТРАНСПОРТНОГО СРЕДСТВА

Приложение № 3. Описание маркировки транспортного средства

Приложение № 4. Общий вид транспортного средства на шести страницах

#### ДОПОЛНИТЕЛЬНАЯ ИНФОРМАЦИЯ

отсутствует

**Руководитель органа по сертификации**

\_\_\_\_\_

подпись

**А.П. Гусаров**

\_\_\_\_\_  
инициалы, фамилия

**ОДОБРЕНИЕ ТИПА ТРАНСПОРТНОГО СРЕДСТВА УТВЕРЖДЕНО.**

**Внесена запись в реестр за № E-CN.MT25.B.00020.P1 от 10 ноября 2011**

**Заместитель руководителя**

**РОССТАНДАРТА**

\_\_\_\_\_  
наименование федерального органа  
исполнительной власти, выполняющего функции  
компетентного административного органа  
Российской Федерации в соответствии  
с Женевским Соглашением 1958 года

\_\_\_\_\_

подпись

**А.В. Зажигалкин**

\_\_\_\_\_  
инициалы, фамилия

## E-CN.MT25.B.00020.P1

## ОБЩИЕ ХАРАКТЕРИСТИКИ ТРАНСПОРТНОГО СРЕДСТВА

Количество и расположение колес	2, в средней продольной плоскости
Колесная формула / ведущие колеса	2 × 1 / заднее
Схема компоновки транспортного средства	с приводом на заднее колесо
Расположение двигателя	поперечное, в пределах базы
Количество мест для сидения	2
Рама	трубчатая, сварная

Для модификаций:	<b>B</b>	<b>E</b>	<b>P</b>	<b>G</b>	<b>L</b>
Габаритные размеры, мм					
– длина	1840		1930	1870	1930
– ширина	700	702	660	702	670
– высота	1180		1130	1160	1150
База, мм	1280		1340	1280	1330
Масса транспортного средства в снаряженном состоянии, кг	84		94	84	94
Полная масса транспортного средства, кг (технически допустимая)	239		245	239	245
Максимальная осевая масса, кг (технически допустимая)					
– на переднюю ось	97		100	97	100
– на заднюю ось	142		145	142	145
Максимальная масса прицепа, кг	буксировка прицепа не предусмотрена				
<b>Двигатель</b> (марка, тип)	SONIK, 139QMB, четырехтактный				
– количество и расположение цилиндров	1, горизонтальное				
– рабочий объем цилиндров, см <sup>3</sup>	49.0				
– степень сжатия	7.5				
Максимальная мощность, кВт (мин <sup>-1</sup> ) по Правилам ЕЭК ООН № 47	2.0 (7000)				
Максимальный крутящий момент, Н·м (мин <sup>-1</sup> )	3.0 (4500)				
Топливо	бензин с октановым числом не менее 92				
<b>Система питания</b> (тип)	карбюраторная				
Карбюратор (тип, маркировка)	DENI или KEIHIN, PD18J			DENI, PD18J или KEIHIN,	
				AJ11031	CJ11031, AF29JN1
Воздушный фильтр (тип, маркировка)	e9 HB, с пенополиуретановым элементом				

## E-CN.MT25.B.00020.P1

Для модификаций:	<b>B</b>	<b>E</b>	<b>P</b>	<b>G</b>	<b>L</b>
<b>Система зажигания</b> (тип)	бесконтактная, с электронным управлением				
Коммутатор (маркировка)	PM50-1			PM50-1, 50CC	PM50-1, HR1008, HR1011
	с электронным опережением зажигания				
Катушка (модуль) зажигания (маркировка)	XD50, индуктивного типа				
Свечи (маркировка)	NST или TORCH, A7TC; NGK, CR7HSA				
<b>Система выпуска и нейтрализации отработавших газов</b>	один глушитель с встроенным трехкомпонентным нейтрализатором				
Нейтрализатор (маркировка)	e9 B08				
Глушитель (маркировка)	e9 B08, резонаторного типа				
<b>Трансмиссия</b> (тип)	механическая				
<b>Сцепление</b> (марка, тип)	SONIK, сухое, центробежного типа				
<b>Коробка передач</b> (марка, тип)	SONIK, с автоматическим управлением, клиноременный вариатор				
– число передач	вперед – бесступенчатая передача, назад - нет				
– передаточные числа	0.84 – 2.40				
<b>Главная передача</b> (тип, маркировка)	SONIK, двойная, цилиндрическая				
– передаточное число	11.05				
<b>Подвеска</b>					
Передняя (описание)	зависимая, телескопическая, с двумя пружинно- гидравлическими амортизаторами				
Задняя (описание)	зависимая, рычажная, маятникового типа, с двумя пружинно- гидравлическими амортизаторами				
<b>Рулевое управление</b> (описание)	SONIK, мотоциклетного типа				
<b>Тормозные системы</b>					
Рабочая (описание)	тормозной механизм переднего колеса – однодисковый, с гидравлическим ручным приводом (правый рычаг), тормозной механизм заднего колеса – барабанный, с механическим (тросовым) ручным приводом (левый рычаг)				

## E-CN.MT25.B.00020.P1

<b>Шины</b>	размерность	минимально допустимый индекс нагрузки	скоростная категория	статический радиус, мм
переднее колесо	120/70-12	27	B	228
заднее колесо	120/70-12	41	B	228

Руководитель органа по сертификации

подпись

А.П. Гусаров

инициалы, фамилия

SERTAUTO.RU

### ОПИСАНИЕ МАРКИРОВКИ ТРАНСПОРТНОГО СРЕДСТВА

1. Место расположения и форма знака обращения на рынке:

На табличке изготовителя.

Знак обращения на рынке выполнен в соответствии с Постановлением Правительства Российской Федерации от 19 ноября 2003 г. № 696.

2. Место расположения таблички изготовителя:

На раме, на кронштейне подставки, справа.

3. Место расположения идентификационного номера:

3.1. На табличке изготовителя.

3.2. На раме, на передней трубе, внизу.

4. Структура и содержание идентификационного номера (номеров) транспортных средств:

1	2	3	4	5	6	7	8	9	10	11	12	13	14	15	16	17
L	Y	X	T	C	B	P	?	?	?	?	?	?	?	?	?	?

поз. 1 - 3: **LYX** - международный идентификационный код изготовителя (WMI) - Jiangsu Sinski Sonik Motor Technology Co., Ltd., P.R. China.

поз. 4 - 7 Код типа транспортного средства:  
**ТСВР – YH50QT.**

поз. 8: Код модификации транспортного средства: **B, E, P, G, L.**

поз. 9: Контрольный символ: цифры от **0** до **9** или любая буква, кроме **I, Q, O.**

поз. 10: Год выпуска согласно Таблице 1 Приложения 8 к техническому регламенту о безопасности колесных транспортных средств.

поз. 11- 17: Производственный номер транспортного средства.

Руководитель органа по сертификации

\_\_\_\_\_

подпись

А.П. Гусаров

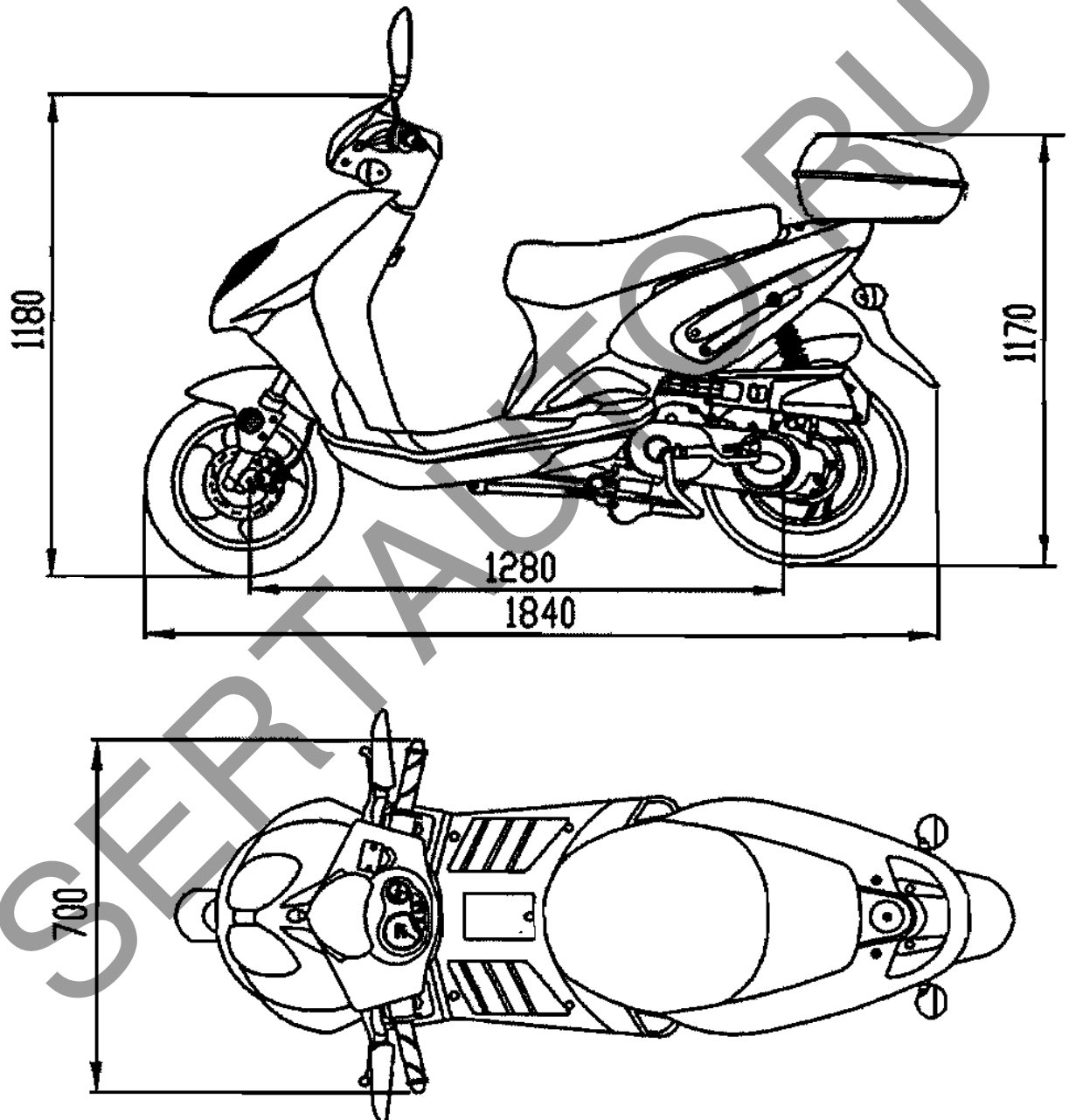
\_\_\_\_\_

инициалы, фамилия

E-CN.MT25.B.00020.P1

## ОБЩИЙ ВИД ТРАНСПОРТНОГО СРЕДСТВА

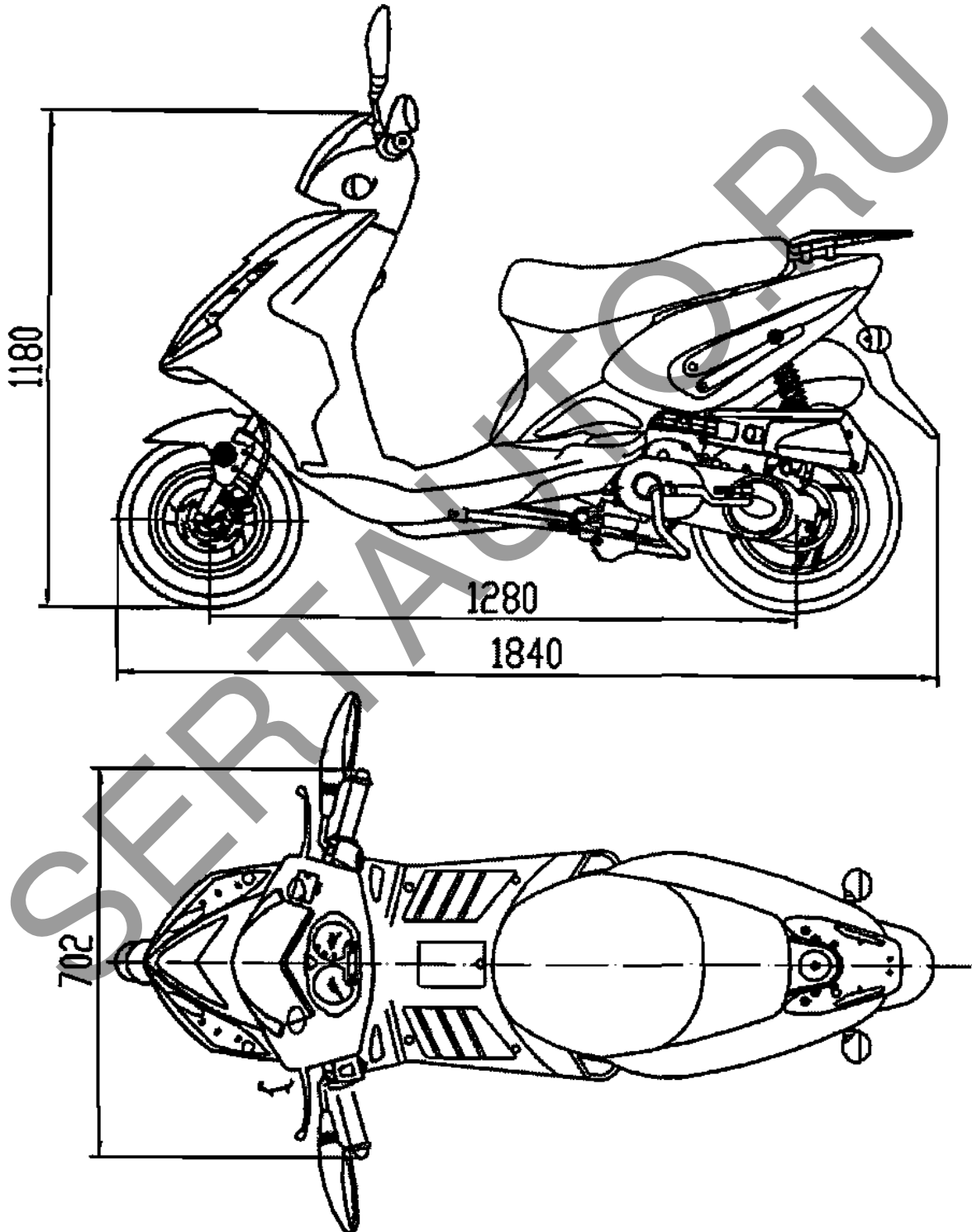
SONIK, EUROTEX коммерческое наименование IMP тип УН50QT модификация В



E-CN.MT25.B.00020.P1

## ОБЩИЙ ВИД ТРАНСПОРТНОГО СРЕДСТВА

SONIK, EUROTEX коммерческое наименование TORNADO тип YH50QT модификация E

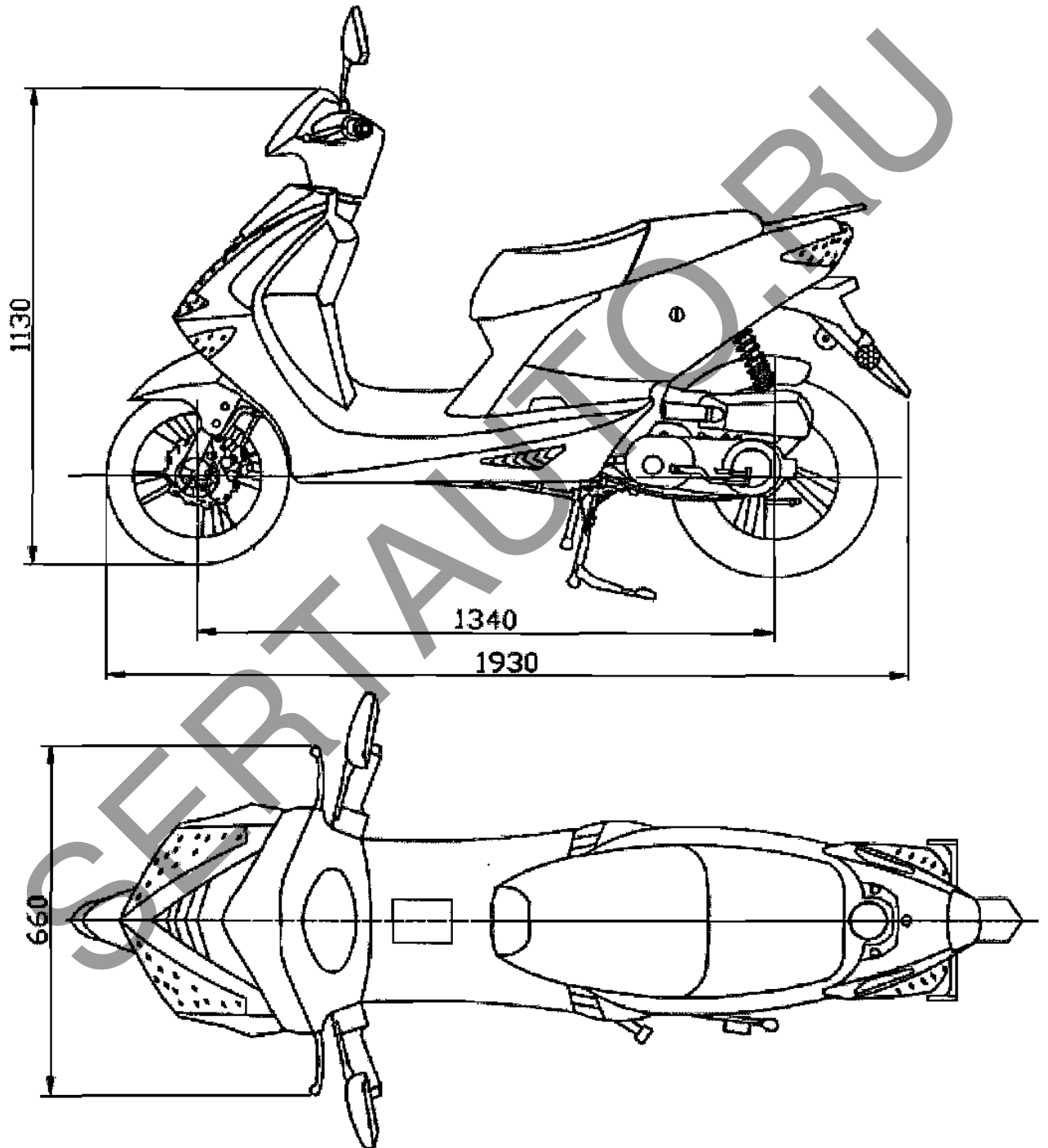




E-CN.MT25.B.00020.P1

## ОБЩИЙ ВИД ТРАНСПОРТНОГО СРЕДСТВА

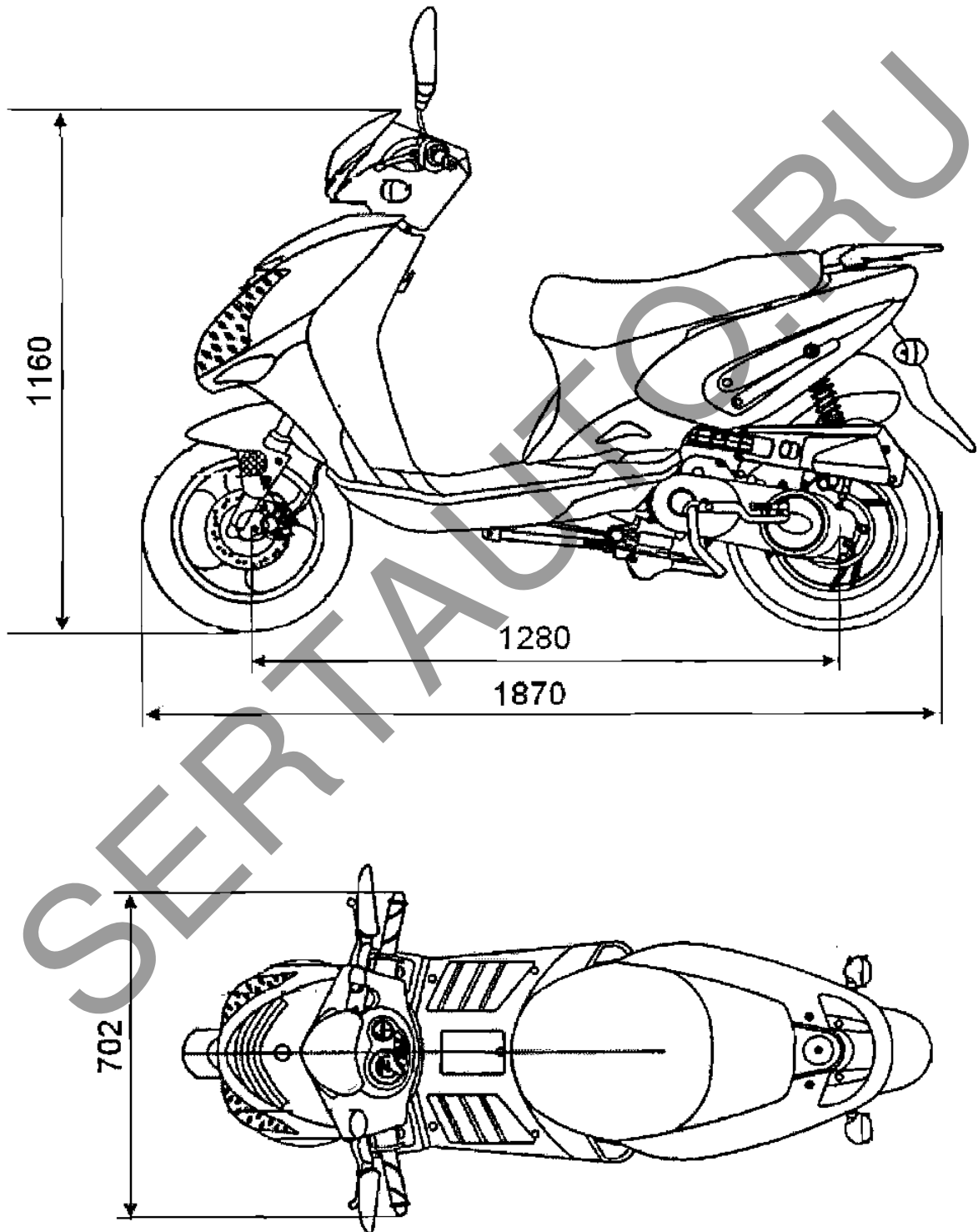
SONIK, EUROTEx коммерческое наименование ZOOM тип УН50QT модификация Р



E-CN.MT25.B.00020.P1

## ОБЩИЙ ВИД ТРАНСПОРТНОГО СРЕДСТВА

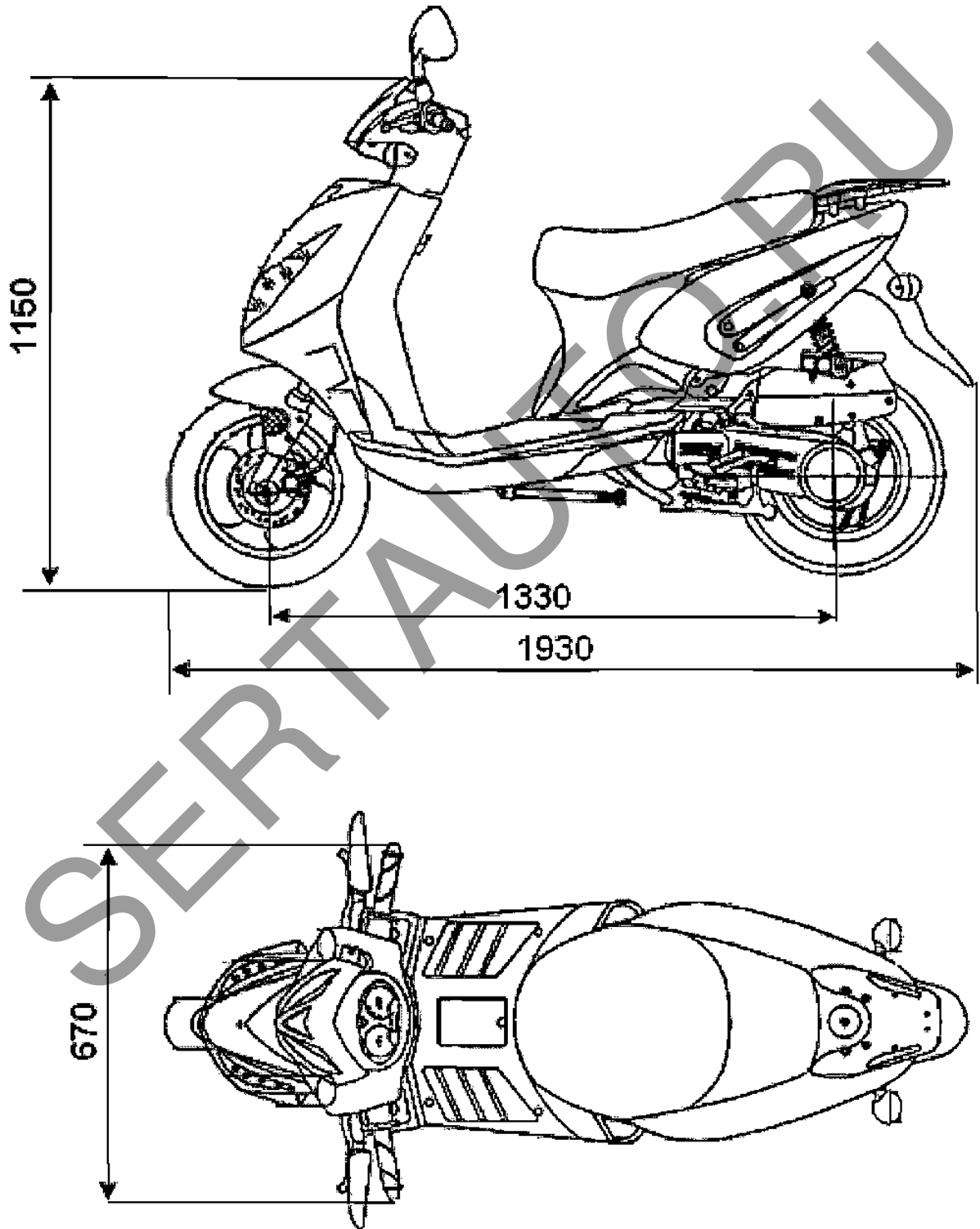
SONIK, EUROTEx коммерческое наименование ECLIPSE тип УН50QT модификация G



E-CN.MT25.B.00020.P1

## ОБЩИЙ ВИД ТРАНСПОРТНОГО СРЕДСТВА

SONIK, EUROTEx коммерческое наименование АТОМ тип УН50QT модификация L



E-CN.MT25.B.00020.P1

## ОБЩИЙ ВИД ТРАНСПОРТНОГО СРЕДСТВА

SONIK, EUROTEx коммерческое наименование ACCORD тип УН50QT модификация L

