

E-CN.MT25.B.00027.P1

02 декабря 2011

27 октября 2014

**автомототехники - механических транспортных средств, запасных частей и принадлежностей
Автономной некоммерческой организации “Центр содействия сертификации автототехники”
(ОС ЦСС АМТ)**

141800, Московская область, г. Дмитров-7, ОГРН: 1035001607013
№ РОСС RU.0001.11MT25 от 17.12.2009 г. до 17.12.2014 г.
тел.: (495) 994-99-05, факс: (495) 994-99-40, e-mail: autorc@autorc.ru

МАРКА	SONIK, EUROTEx
КОММЕРЧЕСКОЕ НАИМЕНОВАНИЕ	CYCLONE, GALLEON, VORTEX, ADRENALIN, RUNNER
ТИП	УН150Т-Л
МОДИФИКАЦИИ	S (для CYCLONE); Т (для GALLEON); U (для VORTEX); N (для ADRENALIN); V (для RUNNER)
КАТЕГОРИЯ	L ₃
ЭКОЛОГИЧЕСКИЙ КЛАСС	—
КОД ОКП/ТН ВЭД	45 2850 / 8711 20
ЗАЯВИТЕЛЬ И ЕГО АДРЕС	Общество с ограниченной ответственностью «ПИЛОТ» (ООО «ПИЛОТ»), 344010, Ростовская обл., г. Ростов-на-Дону, пер. Крепостной, дом 183, корп. ГЗ, офис 68, Российская Федерация, ОГРН: 1116195007356, тел.: (918) 599 94 56
ИЗГОТОВИТЕЛЬ И ЕГО АДРЕС	Jiangsu Sinski Sonik Motor Technology Co., Ltd., No. 513, East Jincheng Road, Meicun New Industry Zone, Wuxi City, Jiangsu Province, P.R. China, тел.: 86 510 82730718, факс: 86 510 82708852
ПРЕДСТАВИТЕЛЬ ИЗГОТОВИТЕЛЯ И ЕГО АДРЕС	Общество с ограниченной ответственностью «ПИЛОТ» (ООО «ПИЛОТ»), 344010, Ростовская обл., г. Ростов-на-Дону, пер. Крепостной, дом 183, корп. ГЗ, офис 68, Российская Федерация, ОГРН: 1116195007356, тел.: (918) 599 94 56
СБОРОЧНЫЙ ЗАВОД И ЕГО АДРЕС	No. 513, East Jincheng Road, Meicun New Industry Zone, Wuxi City, Jiangsu Province, P.R. China
ПОСТАВЩИК СБОРОЧНЫХ КОМПЛЕКТОВ И ЕГО АДРЕС	—

соответствуют установленным в Российской Федерации требованиям технического регламента о безопасности колесных транспортных средств.

Действие данного ОДОБРЕНИЯ ТИПА ТРАНСПОРТНОГО СРЕДСТВА распространяется на серийно выпускаемую продукцию.

Данное ОДОБРЕНИЕ ТИПА ТРАНСПОРТНОГО СРЕДСТВА без приложений недействительно.

Приложение № 1. Общие характеристики транспортного средства

Приложение № 2. Перечень документов, явившихся основанием для оформления ОДОБРЕНИЯ ТИПА ТРАНСПОРТНОГО СРЕДСТВА

Приложение № 3. Описание маркировки транспортного средства

Приложение № 4. Общий вид транспортного средства на пяти страницах

ДОПОЛНИТЕЛЬНАЯ ИНФОРМАЦИЯ

отсутствует

Руководитель органа по сертификации

подпись

А.П. Гусаров

инициалы, фамилия

ОДОБРЕНИЕ ТИПА ТРАНСПОРТНОГО СРЕДСТВА УТВЕРЖДЕНО.

Внесена запись в реестр за № E-CN.MT25.B.00027.P1 от 02 декабря 2011

Заместитель руководителя

РОССТАНДАРТА

наименование федерального органа
исполнительной власти, выполняющего функции
компетентного административного органа
Российской Федерации в соответствии
с Женевским Соглашением 1958 года

подпись

А.В. Зажигалкин

инициалы, фамилия

E-CN.MT25.B.00027.P1

ОБЩИЕ ХАРАКТЕРИСТИКИ ТРАНСПОРТНОГО СРЕДСТВА

Количество и расположение колес 2, в средней продольной плоскости

Колесная формула / ведущие колеса 2 × 1 / заднее

Схема компоновки транспортного средства с приводом на заднее колесо

Расположение двигателя поперечное, в пределах базы

Количество мест для сидения 2

Рама трубчатая, сварная

Для модификаций:	S	T	U	N	V
Габаритные размеры, мм					
– длина	2010	1950	2015	1940	1970
– ширина	680	690	720	705	680
– высота	1130	1140	1190	1105	1150
База, мм	1390	1360	1350	1340	1370

Масса транспортного средства в снаряженном состоянии, кг 122

Полная масса транспортного средства, кг (технически допустимая) 277

Максимальная осевая масса, кг (технически допустимая)

– на переднюю ось 107
– на заднюю ось 170

Максимальная масса прицепа, кг буксировка прицепа не предусмотрена

Двигатель (марка, тип) SONIK, 157QMJ, четырехтактный

– количество и расположение цилиндров 1, горизонтальное

– рабочий объем цилиндров, см³ 149.6

– степень сжатия 10.0

Максимальная мощность, кВт (мин⁻¹) по Правилам ЕЭК ООН № 40 6.3 (7000)

Максимальный крутящий момент, Н·м (мин⁻¹) 9.3 (6000)

Топливо бензин с октановым числом не менее 92

Система питания (тип) карбюраторная

Карбюратор (тип, маркировка) DENI или KEIHIN или JING RORG, PD24J или KA07JL2 или AK15JM1

Воздушный фильтр (тип, маркировка) e9 HB, с бумажным элементом

Система зажигания (тип) бесконтактная, с электронным управлением

Коммутатор (маркировка) WA или 6Y6-125CC или OX-50CC, с электронным опережением зажигания

E-CN.MT25.B.00027.P1

Катушка (модуль) зажигания (маркировка)	WA, индуктивного типа
Свеча (маркировка)	TORCH, A7RTC
Система выпуска и нейтрализации отработавших газов	один глушитель с двумя встроенными трехкомпонентными нейтрализаторами
Нейтрализатор (маркировка)	e9 HB
Глушитель (маркировка)	e9 HB, резонаторного типа

Трансмиссия (тип)	механическая
Сцепление (марка, тип)	SONIK, сухое, центробежного типа
Коробка передач (марка, тип)	SONIK, с автоматическим управлением, клиноременный вариатор
– число передач	вперед – бесступенчатая передача, назад - нет
– передаточные числа	0.86 – 2.64
Главная передача (тип, маркировка)	SONIK, двойная цилиндрическая
– передаточное число	8.62

Подвеска	
Передняя (описание)	зависимая, телескопическая, с двумя пружинно-гидравлическими амортизаторами
Задняя (описание)	зависимая, рычажная, маятникового типа, с одним (мод. S) или с двумя (мод. T, U, N, V) пружинно-гидравлическими амортизаторами

Рулевое управление (описание)	SONIK, мотоциклетного типа
--------------------------------------	----------------------------

Тормозные системы	независимые тормозные системы переднего и заднего колес
Рабочая (описание)	тормозной механизм переднего колеса – однодисковый, с гидравлическим ручным приводом (правый рычаг), тормозной механизм заднего колеса – барабанный, с механическим (тросовым) ручным приводом (левый рычаг)

Шины	размерность	минимально допустимый индекс нагрузки	скоростная категория	статический радиус, мм
переднее колесо	130/60-13	31	B F (для мод. V)	240
заднее колесо	130/60-13	46	B F (для мод. V)	240

Руководитель органа по сертификации

подпись

А.П. Гусаров

инициалы, фамилия

ОПИСАНИЕ МАРКИРОВКИ ТРАНСПОРТНОГО СРЕДСТВА

1. Место расположения и форма знака обращения на рынке:

На табличке изготовителя.

Знак обращения на рынке выполнен в соответствии с Постановлением Правительства Российской Федерации от 19 ноября 2003 г. № 696.

2. Место расположения таблички изготовителя:

На раме, на кронштейне подставки, справа.

3. Место расположения идентификационного номера:

3.1. На табличке изготовителя.

3.2. На раме, на передней трубе, внизу.

4. Структура и содержание идентификационного номера (номеров) транспортных средств:

1	2	3	4	5	6	7	8	9	10	11	12	13	14	15	16	17
L	Y	X	T	C	K	P	?	?	?	?	?	?	?	?	?	?

поз. 1 - 3: **LYX** - международный идентификационный код изготовителя (WMI) - Jiangsu Sinski Sonik Motor Technology Co., Ltd., P.R. China.

поз. 4 - 7: Код типа транспортного средства:
TCKP – YH150T-L.

поз. 8: Код модификации транспортного средства:

S,
T,
U,
N,
V.

поз. 9: Контрольный символ: цифры от **0** до **9** или любая буква, кроме **I, Q, O**.

поз. 10: Год выпуска согласно Таблице 1 Приложения 8 к техническому регламенту о безопасности колесных транспортных средств.

поз. 11-17: Производственный номер транспортного средства.

Руководитель органа по сертификации

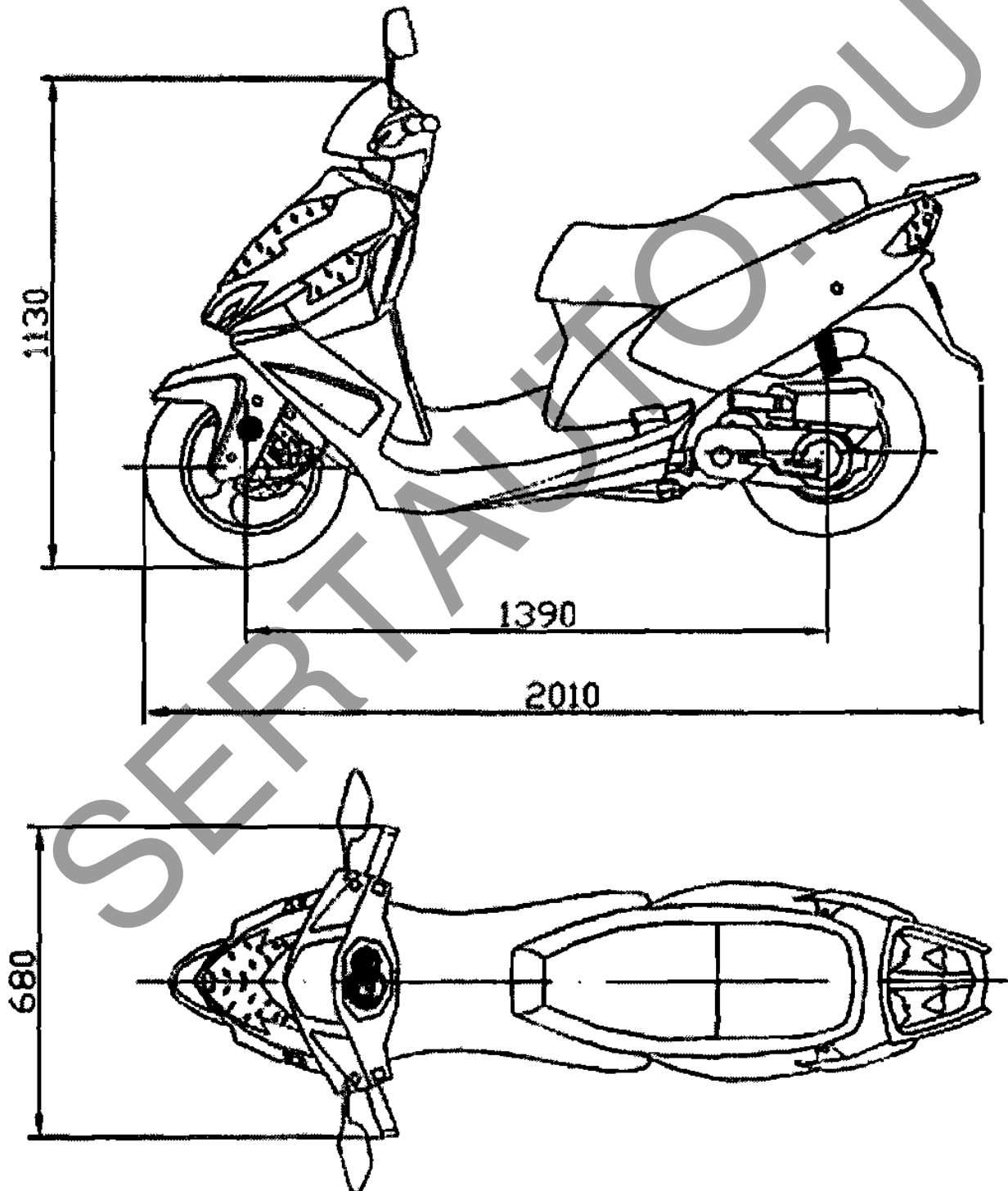
подпись

А.П. Гусаров

инициалы, фамилия

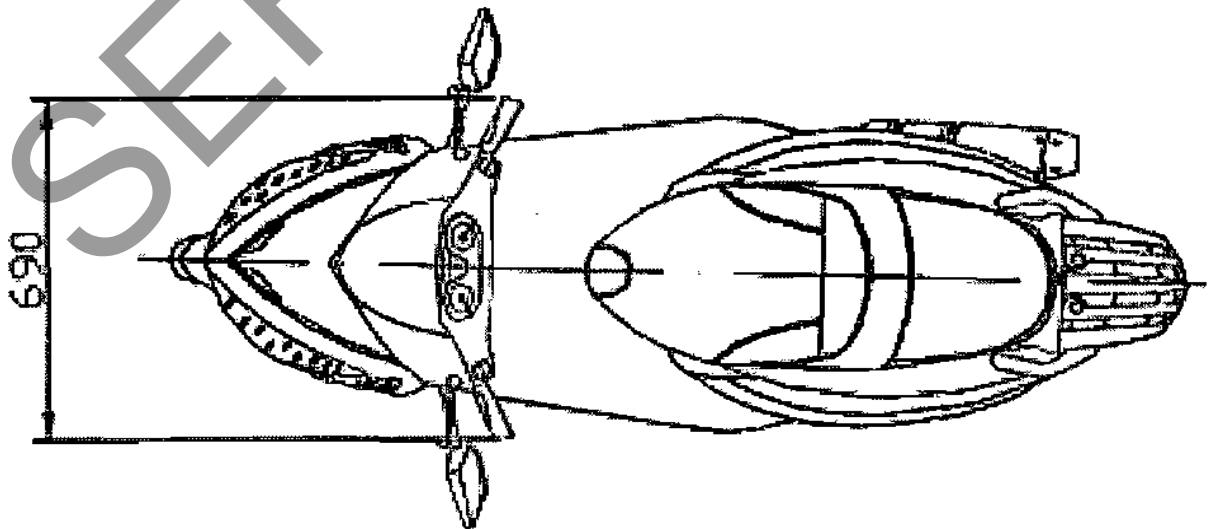
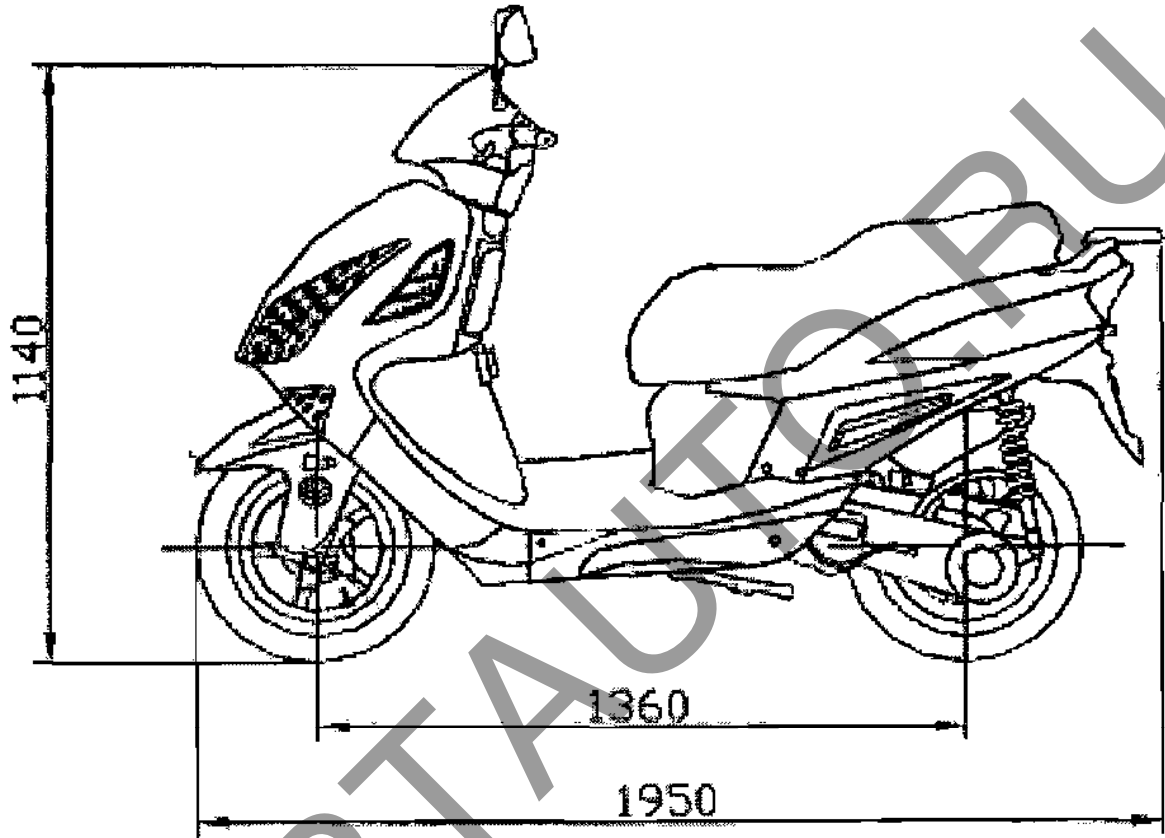
E-CN.MT25.B.00027.P1

ОБЩИЙ ВИД ТРАНСПОРТНОГО СРЕДСТВА
SONIK, EUROTEx YH150T-L модификация S



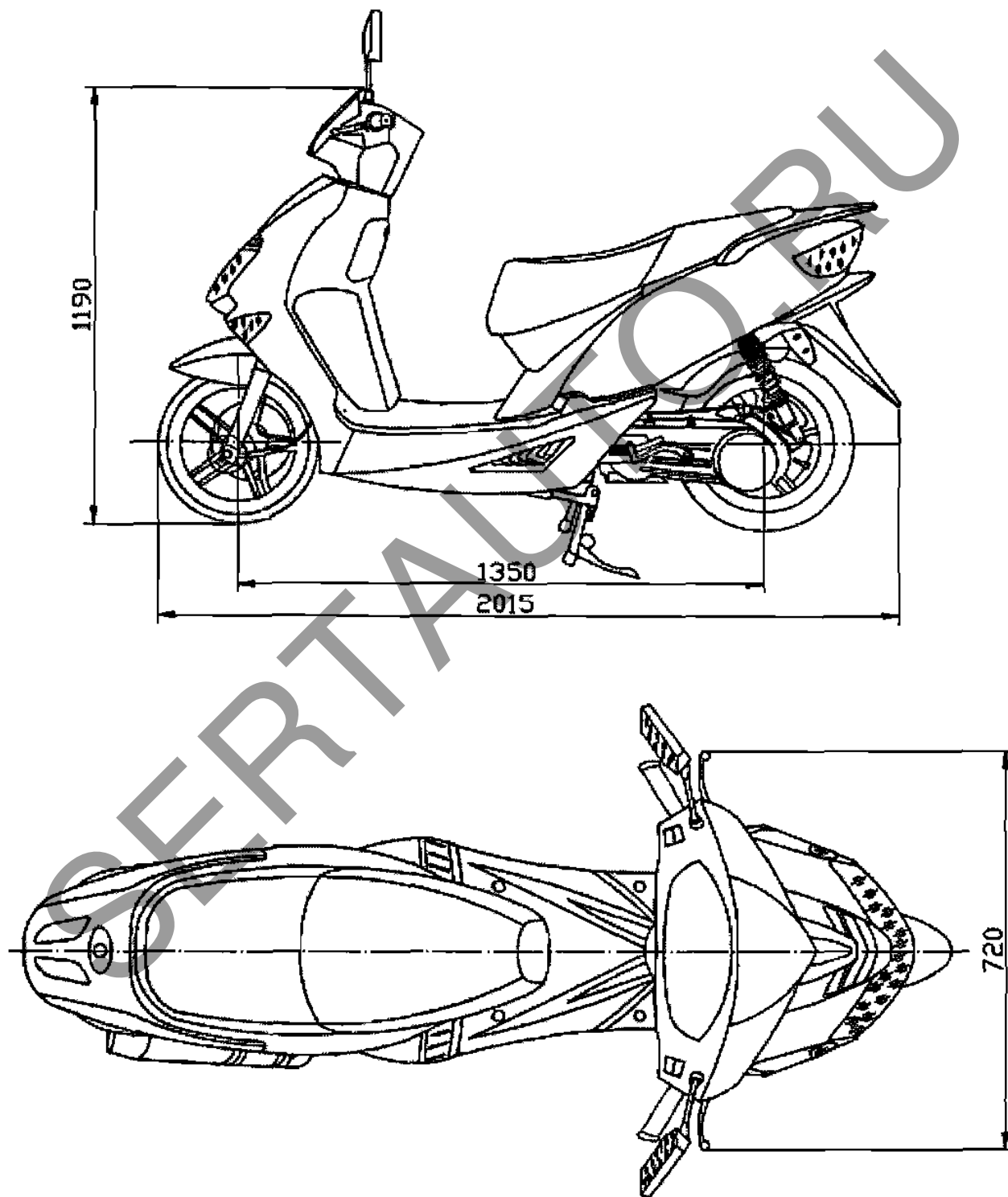
E-CN.MT25.B.00027.P1

ОБЩИЙ ВИД ТРАНСПОРТНОГО СРЕДСТВА
SONIK, EUROTEx УН150Т-L модификация Т



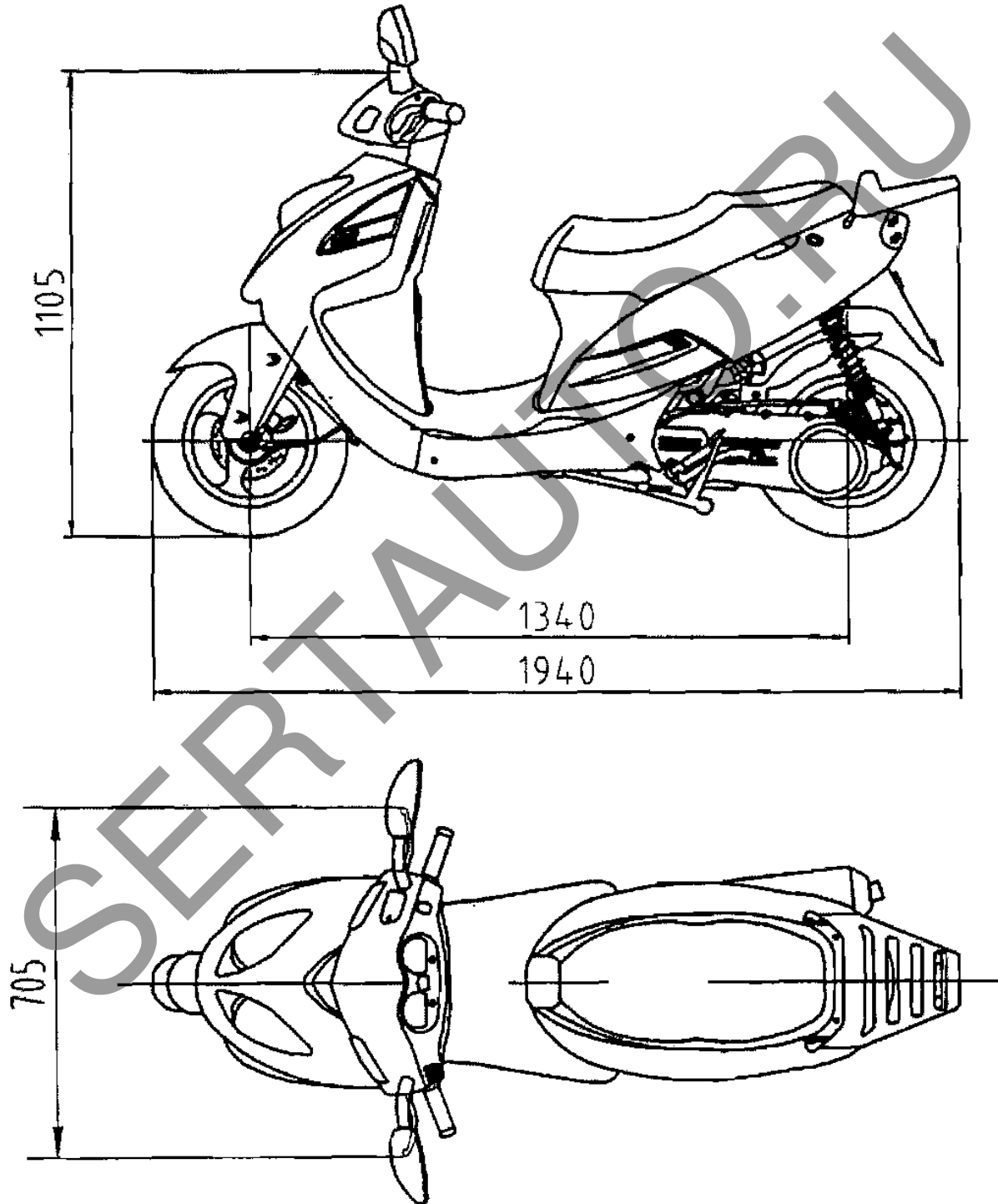
E-CN.MT25.B.00027.P1

ОБЩИЙ ВИД ТРАНСПОРТНОГО СРЕДСТВА
SONIK, EUROTEx УН150Т-L модификация U



E-CN.MT25.B.00027.P1

ОБЩИЙ ВИД ТРАНСПОРТНОГО СРЕДСТВА
SONIK, EUROTEx УН150Т-L модификация N



E-CN.MT25.B.00027.P1

ОБЩИЙ ВИД ТРАНСПОРТНОГО СРЕДСТВА
SONIK, EUROTEx УН150Т-L модификация V

