

**E-CN.MT25.B.00006.П1**

**05 декабря 2011**

**05 декабря 2014**

**автомототехники - механических транспортных средств, запасных частей и принадлежностей  
Автономной некоммерческой организации “Центр содействия сертификации автототехники”  
(ОС ЦСС АМТ)**

141800, Московская область, г. Дмитров-7, ОГРН: 1035001607013  
№ РОСС RU.0001.11MT25 от 17.12.2009 г. до 17.12.2014 г.  
тел.: (495) 994-99-05, факс: (495) 994-99-40, e-mail: autorc@autorc.ru

МАРКА	LEIKE
КОММЕРЧЕСКОЕ НАИМЕНОВАНИЕ	LEIKE, LK150T-7B, LK150T-7D, LK150T-7E, LK150T-7F, LK150T-7G, LK150T-7H (для LK150T-7) LEIKE (для LK180GY-2)
ТИП	LK150T-7, LK180GY-2
МОДИФИКАЦИИ	—
КАТЕГОРИЯ	L <sub>3</sub>
ЭКОЛОГИЧЕСКИЙ КЛАСС	—
КОД ОКП/ТН ВЭД	45 2840 (для LK150T-7) или 45 2850 (для LK180GY-2) / 8711 20
ЗАЯВИТЕЛЬ И ЕГО АДРЕС	Общество с ограниченной ответственностью «Русско-Китайская автомобильная компания» (ООО «Русско-Китайская автомобильная компания»), 142211, г. Серпухов, ул. 1-я Московская, дом 44, Российская Федерация, ОГРН: 1047796949991, тел./факс: +7-496-739-1116
ИЗГОТОВИТЕЛЬ И ЕГО АДРЕС	Zhejiang Leike Machine Industry Co., Ltd., No. 191, Changhong East Road, Songyang Town, Zhejiang, 323400, P.R. China, тел.: 81086 587 806 66 66, факс: 81086 587 806 64 37
ПРЕДСТАВИТЕЛЬ ИЗГОТОВИТЕЛЯ И ЕГО АДРЕС	Общество с ограниченной ответственностью «Русско-Китайская автомобильная компания» (ООО «Русско-Китайская автомобильная компания»), 142211, г. Серпухов, ул. 1-я Московская, дом 44, Российская Федерация, ОГРН: 1047796949991, тел./факс: +7-496-739-1116
СБОРОЧНЫЙ ЗАВОД И ЕГО АДРЕС	No. 191, Changhong East Road, Songyang Town, Zhejiang, 323400, P.R. China
ПОСТАВЩИК СБОРОЧНЫХ КОМПЛЕКТОВ И ЕГО АДРЕС	—

соответствуют установленным в Российской Федерации требованиям технического регламента о безопасности колесных транспортных средств.

Действие данного ОДОБРЕНИЯ ТИПА ТРАНСПОРТНОГО СРЕДСТВА распространяется на серийно выпускаемую продукцию.

Данное ОДОБРЕНИЕ ТИПА ТРАНСПОРТНОГО СРЕДСТВА без приложений недействительно.

Приложение № 1. Общие характеристики транспортного средства

Приложение № 2. Перечень документов, явившихся основанием для оформления ОДОБРЕНИЯ ТИПА ТРАНСПОРТНОГО СРЕДСТВА

Приложение № 3. Описание маркировки транспортного средства

Приложение № 4. Общий вид транспортного средства на двух страницах

#### ДОПОЛНИТЕЛЬНАЯ ИНФОРМАЦИЯ

отсутствует

**Руководитель органа по сертификации**

\_\_\_\_\_

подпись

**А.П. Гусаров**

\_\_\_\_\_

инициалы, фамилия

**ОДОБРЕНИЕ ТИПА ТРАНСПОРТНОГО СРЕДСТВА УТВЕРЖДЕНО.**

**Внесена запись в реестр за № E-CN.MT25.B.00006.П1 от 05 декабря 2011**

**Заместитель руководителя**

**РОССТАНДАРТА**

\_\_\_\_\_

наименование федерального органа  
исполнительной власти, выполняющего функции  
компетентного административного органа  
Российской Федерации в соответствии  
с Женевским Соглашением 1958 года

\_\_\_\_\_

подпись

**А.В. Зажигалкин**

\_\_\_\_\_

инициалы, фамилия

## E-CN.MT25.B.00006.П1

## ОБЩИЕ ХАРАКТЕРИСТИКИ ТРАНСПОРТНОГО СРЕДСТВА

Для транспортных средств:	LK150T-7	LK180GY-2
Количество и расположение колес	2, в средней продольной плоскости	
Колесная формула / ведущие колеса	2 × 1 / заднее	
Схема компоновки транспортного средства	с приводом на заднее колесо	
Расположение двигателя	поперечное, в пределах базы	
Количество мест для сидения	2	
Рама	трубчатая, сварная	
Габаритные размеры, мм		
– длина	1970	1930
– ширина	670	690
– высота	1200	1025
База, мм	1360	1360
Масса транспортного средства в снаряженном состоянии, кг	116	114
Полная масса транспортного средства, кг (технически допустимая)	255	264
Максимальная осевая масса, кг (технически допустимая)		
– на переднюю ось	93	88
– на заднюю ось	162	176
Максимальная масса прицепа, кг	буксировка прицепа не предусмотрена	
<b>Двигатель</b> (марка, тип)	LEIKE, LK157QMJ	LEIKE, LK162QMK
– количество и расположение цилиндров	четырехтактный 1, горизонтальное	
– рабочий объем цилиндров, см <sup>3</sup>	149.6	174.5
– степень сжатия	9.1	
Максимальная мощность, кВт (мин <sup>-1</sup> ) по Правилам ЕЭК ООН № 40	6.4 (7000)	6.0 (6500)
Максимальный крутящий момент, Н·м (мин <sup>-1</sup> )	10.5 (5300)	10.83 (4500)
Топливо	бензин с октановым числом не менее 92	
<b>Система питания</b> (тип)	карбюраторная	
Карбюратор (тип, маркировка)	DASHUN, PD24	DASHUN, PD24JV
Воздушный фильтр (тип, маркировка)	HENGBO, e11 JQHB10D	KEBEN, e13 KL-08 HB-LK
	с бумажным элементом	

## E-CN.MT25.B.00006.II1

Для модификаций с двигателями LEIKE:	LK157QMJ	LK162QMK
<b>Система зажигания</b> (тип)	бесконтактная, с электронным управлением	
Коммутатор (маркировка)	JIGUANG, T1137	DHQ-01
	с электронным опережением зажигания	
Катушка (модуль) зажигания (маркировка)	JIGUANG, T1137	TL-02
	индуктивного типа	
Свечи (маркировка)	NGK, R CR7HSA	NGK, C7HSA
<b>Система выпуска и нейтрализации отработавших газов</b>	один глушитель с двумя встроенными двухкомпонентными нейтрализаторами	один глушитель с тремя встроенными трехкомпонентными нейтрализаторами
Нейтрализаторы (маркировка)	e11 XS-03	LYDS TECHNOLOGY, 32AD-009AI-00
Глушители (маркировка)	e11 XS-03	e13 XS-04-LK
	резонаторного типа	
<b>Трансмиссия</b> (тип)	механическая	
<b>Сцепление</b> (марка, тип)	LEIKE, сухое, центробежного типа	
<b>Коробка передач</b> (марка, тип)	LEIKE, с автоматическим управлением, клиноременный вариатор	
– число передач	вперед – бесступенчатая передача, назад - нет	
– передаточные числа	0.86 – 2.64	
<b>Главная передача</b> (тип, маркировка)	LEIKE, двойная, цилиндрическая	
– передаточное число	8.624	
<b>Подвеска</b>		
Передняя (описание)	телескопическая, с двумя пружинно-гидравлическими амортизаторами	
Задняя (описание)	рычажная, маятникового типа, с двумя пружинно-гидравлическими амортизаторами	
<b>Рулевое управление</b> (описание)	LEIKE, мотоциклетного типа	
<b>Тормозные системы</b>	независимые тормозные системы переднего и заднего колес	
Рабочая (описание)	тормозной механизм переднего колеса – однодисковый, с гидравлическим ручным приводом (правый рычаг), тормозной механизм заднего колеса – барабанный, с механическим (тросовым) ручным приводом (левый рычаг) или однодисковый, с гидравлическим ручным приводом (левый рычаг)	

**Шины**

– размерность	130/60-13
– минимально допустимый индекс нагрузки	51, 53
– скоростная категория	J
– статический радиус, мм	265

---

**Руководитель органа по сертификации**\_\_\_\_\_  
подпись**А.П. Гусаров**\_\_\_\_\_  
инициалы, фамилия

SERTAUTO.RU

## ОПИСАНИЕ МАРКИРОВКИ ТРАНСПОРТНОГО СРЕДСТВА

## 1. Место расположения и форма знака обращения на рынке:

Рядом с табличкой изготовителя.

Знак обращения на рынке выполнен в соответствии с Постановлением Правительства Российской Федерации от 19 ноября 2003 г. № 696.

## 2. Место расположения таблички изготовителя:

На раме, в зоне центральной подставки.

## 3. Место расположения идентификационного номера:

3.1. На табличке изготовителя.

3.2. На передней трубе рамы, в средней части (для LK150T-7) или на раме, на трубе рулевого вала, справа (для LK180GY-2).

## 4. Структура и содержание идентификационного номера (номеров) транспортных средств:

1	2	3	4	5	6	7	8	9	10	11	12	13	14	15	16	17
L	D	6	T	C	K	0	7	?	?	?	?	?	?	?	?	?
L	D	6	L	C	L	0	2	?	?	?	?	?	?	?	?	?

поз. 1 - 3: **LD6** - международный идентификационный код изготовителя (WMI) - Zhejiang Leike Machine Industry Co., Ltd., P.R. China.

поз. 4 - 8: Код типа транспортного средства:

**TCK07** – LK150T-7,  
**LCL02** – LK180GY-2.

поз. 9: Контрольный символ: цифры от **0** до **9** или буква **X**.

поз. 10: Год выпуска согласно Таблице 1 Приложения 8 к техническому регламенту о безопасности колесных транспортных средств.

поз. 11- 17: Производственный номер транспортного средства.

Руководитель органа по сертификации

\_\_\_\_\_

подпись

А.П. Гусаров

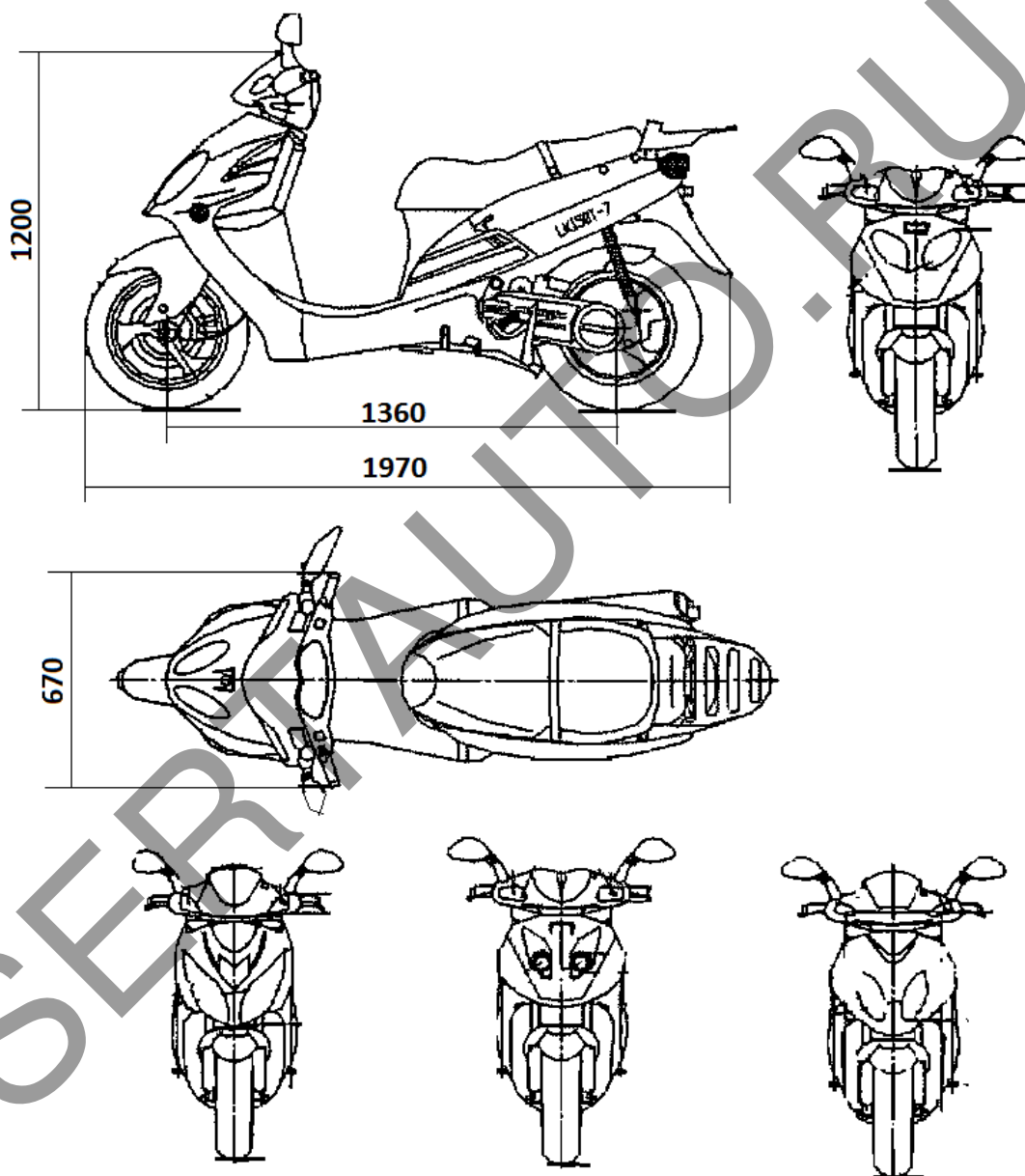
\_\_\_\_\_

инициалы, фамилия

E-CN.MT25.B.00006.II1

## ОБЩИЙ ВИД ТРАНСПОРТНОГО СРЕДСТВА

LEIKE тип LK150T-7



E-CN.MT25.B.00006.П1

ОБЩИЙ ВИД ТРАНСПОРТНОГО СРЕДСТВА

LEIKE тип LK180GY-2

