

**E-RU.MT25.B.00042**

**14 декабря 2011**

**14 декабря 2014**

**автомототехники - механических транспортных средств, запасных частей и принадлежностей  
Автономной некоммерческой организации “Центр содействия сертификации автототехники”  
(ОС ЦСС АМТ)**

141800, Московская область, г. Дмитров-7, ОГРН: 1035001607013  
№ РОСС RU.0001.11MT25 от 17.12.2009 г. до 17.12.2014 г.  
тел.: (495) 994-99-05, факс: (495) 994-99-40, e-mail: autorc@autorc.ru

МАРКА	STELS
КОММЕРЧЕСКОЕ НАИМЕНОВАНИЕ	STELS 400 CRUISER, STELS 400 ENDURO, STELS 400GT
ТИП	LF400, XY400Y, XY400GY
МОДИФИКАЦИИ	—
КАТЕГОРИЯ	L3
ЭКОЛОГИЧЕСКИЙ КЛАСС	—
КОД ОКП/ТН ВЭД	45 2850 / 8711 30
ЗАЯВИТЕЛЬ И ЕГО АДРЕС	Общество с ограниченной ответственностью «Жуковский мотовелозавод» (ООО «Жуковский мотовелозавод»), 242700, Брянская обл., Жуковский район, г. Жуковка, ул. Калинина, д. 1, Российская Федерация, ОГРН: 1083243000356, тел/факс (48334) 3-11-02
ИЗГОТОВИТЕЛЬ И ЕГО АДРЕС	Общество с ограниченной ответственностью «Жуковский мотовелозавод» (ООО «Жуковский мотовелозавод»), 242700, Брянская обл., Жуковский район, г. Жуковка, ул. Калинина, д. 1, Российская Федерация, ОГРН: 1083243000356, тел/факс (48334) 3-11-02
ПРЕДСТАВИТЕЛЬ ИЗГОТОВИТЕЛЯ И ЕГО АДРЕС	—
СБОРОЧНЫЙ ЗАВОД И ЕГО АДРЕС	242700, Брянская обл., Жуковский район, г. Жуковка, ул. Калинина, д. 1, Российская Федерация,
ПОСТАВЩИК СБОРОЧНЫХ КОМПЛЕКТОВ И ЕГО АДРЕС	—

соответствуют установленным в Российской Федерации требованиям технического регламента о безопасности колесных транспортных средств.

Действие данного ОДОБРЕНИЯ ТИПА ТРАНСПОРТНОГО СРЕДСТВА распространяется на серийно выпускаемую продукцию.

Данное ОДОБРЕНИЕ ТИПА ТРАНСПОРТНОГО СРЕДСТВА без приложений недействительно.

Приложение № 1. Общие характеристики транспортного средства

Приложение № 2. Перечень документов, явившихся основанием для оформления ОДОБРЕНИЯ ТИПА ТРАНСПОРТНОГО СРЕДСТВА

Приложение № 3. Описание маркировки транспортного средства

Приложение № 4. Общий вид транспортных средств на трех страницах

#### **ДОПОЛНИТЕЛЬНАЯ ИНФОРМАЦИЯ**

отсутствует

**Руководитель органа по сертификации**

\_\_\_\_\_

подпись

**А.П. Гусаров**

\_\_\_\_\_

инициалы, фамилия

**ОДОБРЕНИЕ ТИПА ТРАНСПОРТНОГО СРЕДСТВА УТВЕРЖДЕНО.**

**Внесена запись в реестр за № E-RU.MT25.B.00042 от 14 декабря 2011**

**Заместитель руководителя РОССТАНДАРТА**

\_\_\_\_\_

наименование федерального органа  
исполнительной власти, выполняющего функции  
компетентного административного органа  
Российской Федерации в соответствии  
с Женевским Соглашением 1958 года

\_\_\_\_\_

подпись

**А.В. Зажигалкин**

\_\_\_\_\_

инициалы, фамилия

## E-RU.MT25.B.00042

## ОБЩИЕ ХАРАКТЕРИСТИКИ ТРАНСПОРТНОГО СРЕДСТВА

для транспортных средств типа:	LF400	XY400Y	XY400GY
Количество и расположение колес	2, в средней продольной плоскости		
Колесная формула / ведущие колеса	2 × 1 / заднее		
Схема компоновки транспортного средства	с приводом на заднее колесо		
Расположение двигателя	поперечное, в пределах базы		
Количество мест для сидения	2		
Рама	трубчатая, сварная		
Габаритные размеры, мм			
– длина	2240	2155	2110
– ширина	730	880	825
– высота	1110	1215	1390
База, мм	1540	1400	1455
Масса транспортного средства в снаряженном состоянии, кг	194	145	161
Полная масса транспортного средства, кг (технически допустимая)	335	300	311
Максимальная осевая масса, кг (технически допустимая)			
– на переднюю ось	134	108	120
– на заднюю ось	201	192	191
Максимальная масса прицепа, кг	буксировка прицепа не предусмотрена		
<b>Двигатель</b> (марка, тип)	LIFAN, 2V68FMQ	XINGYUE, XY191MQ-2	
	четырёхтактный, с принудительным зажиганием, воздушного охлаждения		
		жидкостного охлаждения	
– количество и расположение цилиндров	2, V-образное	1, вертикальное	
– рабочий объем цилиндров, см <sup>3</sup>	399,0	386,8	
– степень сжатия	9.7	10.3	
Максимальная мощность, кВт (мин <sup>-1</sup> ) по Правилам ЕЭК ООН № 40	22,3 (8000)	14,0 (7000)	
Максимальный крутящий момент, Н·м (мин <sup>-1</sup> )	28,3 (7000)	20,0 (5500)	20,0 (6000)
Топливо	бензин с октановым числом не менее 92		
<b>Система питания</b> (тип)	карбюраторная		
Карбюратор (тип, маркировка)	MIMIKY, BDS34	DACHUN, PD32J	
Воздушный фильтр (тип, маркировка)	e4 17100-LF400	XINGYUE, e4 QY400	
<b>Система зажигания</b> (тип)	бесконтактная, с электронным управлением (CDI)		
Коммутатор (маркировка)	SM, BD400	SANXIN, SX-250 или JT, 0903 XY400GY	
	с электронным опережением зажигания		
Катушка (модуль) зажигания (маркировка)	SM, BX400 или DX400-1	JT 0812	
	индуктивного типа		
Свечи (маркировка)	TORCH, F7RTC	NGK, DCPR8E	

## E-RU.MT25.B.00042

для транспортных средств типа:	LF400	XY400Y	XY400GY
для двигателей:	LIFAN, 2V68FMQ	XINGYUE, XY191MQ-2	
<b>Система выпуска и нейтрализации отработавших газов</b>	для LF400: два основных и один дополнительный глушители, с четырьмя встроенными трехкомпонентными нейтрализаторами; для XY400Y, XY400GY: один глушитель, с двумя встроенными трехкомпонентными нейтрализаторами		
Нейтрализатор (маркировка)	LC-3A	XINGYUE, CM 400	
Глушитель (маркировка)	резонаторного типа		
– 1 ступень	e4 18107-EIII	XINGYUE, CM 400	
– 2 ступень	e4 18107-EIII	-	
<b>Трансмиссия (тип)</b>	механическая		
Сцепление (марка, тип)	LIFAN	XINGYUE	
	многодисковое, работающее в масле		
Коробка передач (марка, тип)	LIFAN	XINGYUE	
	механическая, с ножным переключением передач		
– число передач	вперед - 5, назад - нет	вперед - 6, назад - нет	
– передаточные числа	I - 2.714 II - 1.900 III - 1.458 IV - 1.167 V - 0.967 VI - -	2.769 1.882 1.381 1.083 0.923 0.815	
Главная передача (тип, маркировка)	LIFAN, карданная	XINGYUE, цепная	
– передаточное число	3.071	3.000	2.727
<b>Подвеска</b>			
Передняя (описание)	телескопическая, с двумя пружинно-гидравлическими амортизаторами		
Задняя (описание)	рычажная, маятникового типа, с пружинно-гидравлическими амортизаторами		
<b>Рулевое управление (описание)</b>	мотоциклетного типа		
<b>Тормозные системы</b>	независимые тормозные системы переднего и заднего колес		
Рабочая (описание)	тормозной механизм переднего колеса – однодисковый, с гидравлическим ручным приводом (правый рычаг); тормозной механизм заднего колеса – для LF400: барабанного типа, с механическим (с помощью ттяг) ножным приводом (педаль справа); для XY400Y, XY400GY: однодисковый, с гидравлическим ножным приводом (педаль справа)		

## E-RU.MT25.B.00042

Шины (переднее колесо)	размерность	минимально допустимый индекс нагрузки	скоростная категория	статический радиус, мм
- для LF400	3.00-19	42	M	306
- для XY400Y	3.00-21	31	L	340
- для XY400GY	110/90-16	36	L	296

Шины (заднее колесо)	размерность	минимально допустимый индекс нагрузки	скоростная категория	статический радиус, мм
- для LF400	140/90-15	56	M	297
- для XY400Y	4.6-18	52	L	324
- для XY400GY	140/70-16	52	L	296

Руководитель органа по сертификации

подпись

А.П. Гусаров

инициалы, фамилия

## ОПИСАНИЕ МАРКИРОВКИ ТРАНСПОРТНОГО СРЕДСТВА

## 1. Место расположения и форма знака обращения на рынке:

На табличке изготовителя.

Знак обращения на рынке выполнен в соответствии с Постановлением Правительства Российской Федерации от 19 ноября 2003 г. № 696.

## 2. Место расположения таблички изготовителя:

На раме, на трубе рулевого вала, справа (для LF400).

На раме, на трубе рулевого вала, слева (для XY400Y, XY400GY).

## 3. Место расположения идентификационного номера:

3.1. На табличке изготовителя.

3.2. На раме, на трубе рулевого вала, справа.

## 4. Структура и содержание идентификационного номера (номеров) транспортных средств:

1	2	3	4	5	6	7	8	9	10	11	12	13	14	15	16	17
Z	8	E	L	F	4	0	0	?	?	?	?	?	?	?	?	?
Z	8	E	Y	D	S	9	4	?	?	?	?	?	?	?	?	?
Z	8	E	X	Y	4	0	0	Y	?	?	?	?	?	?	?	?

поз. 1 - 3: **Z8E** - международный идентификационный код изготовителя (WMI) - ООО «Жуковский мотовелозавод», Российская Федерация.

поз. 4 - 8: Код типа транспортного средства:

**LF400** – LF400;

**YDS94** – XY400GY.

поз. 9: Контрольный символ: цифры от **0** до **9** или любая буква, кроме I, O, Q.

поз. 4 - 9: Код типа транспортного средства:

**XY400Y** – XY400Y.

поз. 10: Год выпуска согласно Таблице 1 Приложения 8 к техническому регламенту о безопасности колесных транспортных средств.

поз. 11- 17: Производственный номер транспортного средства.

Руководитель органа по сертификации

подпись

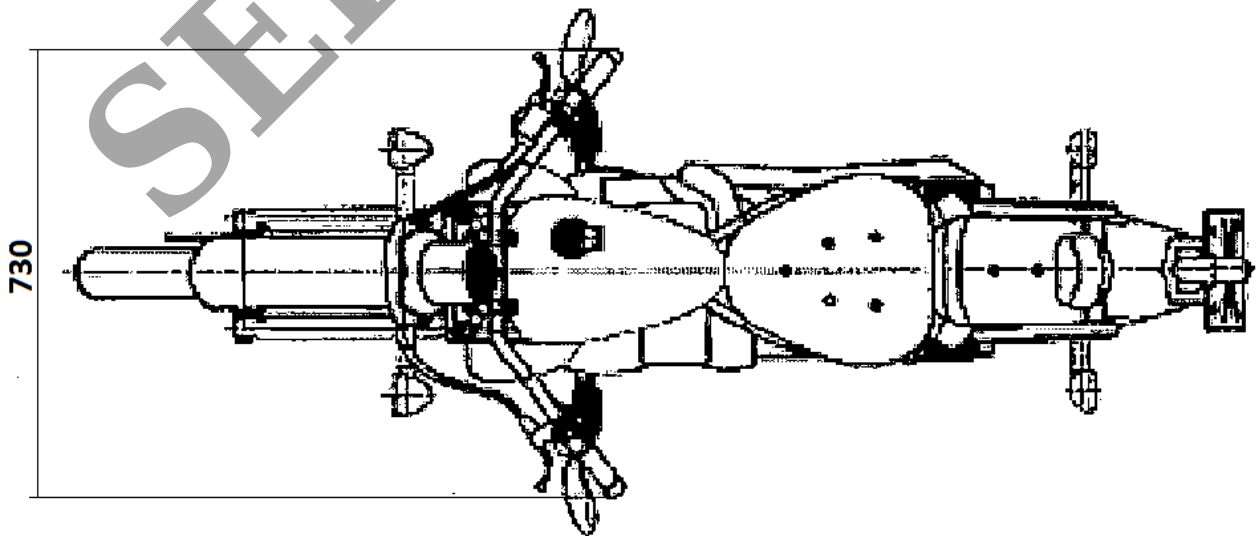
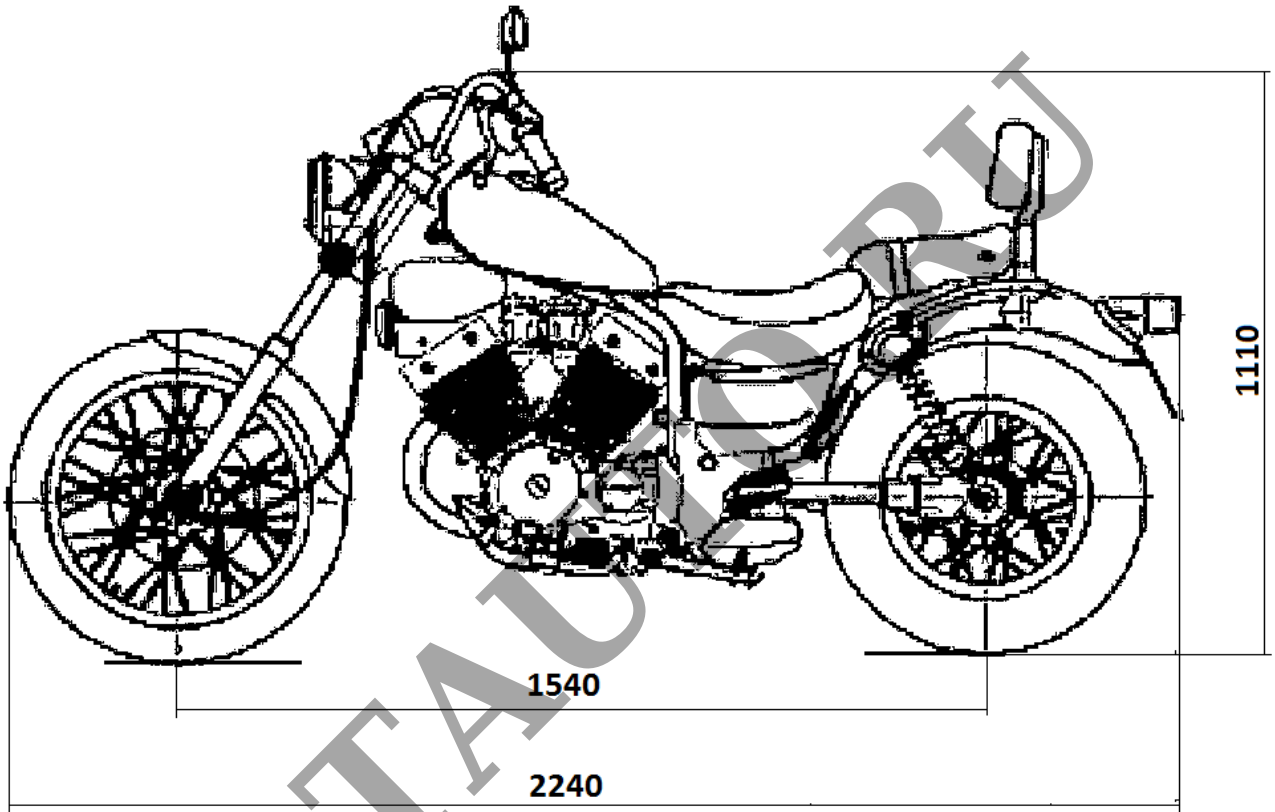
А.П. Гусаров

инициалы, фамилия

E-RU.MT25.B.00042

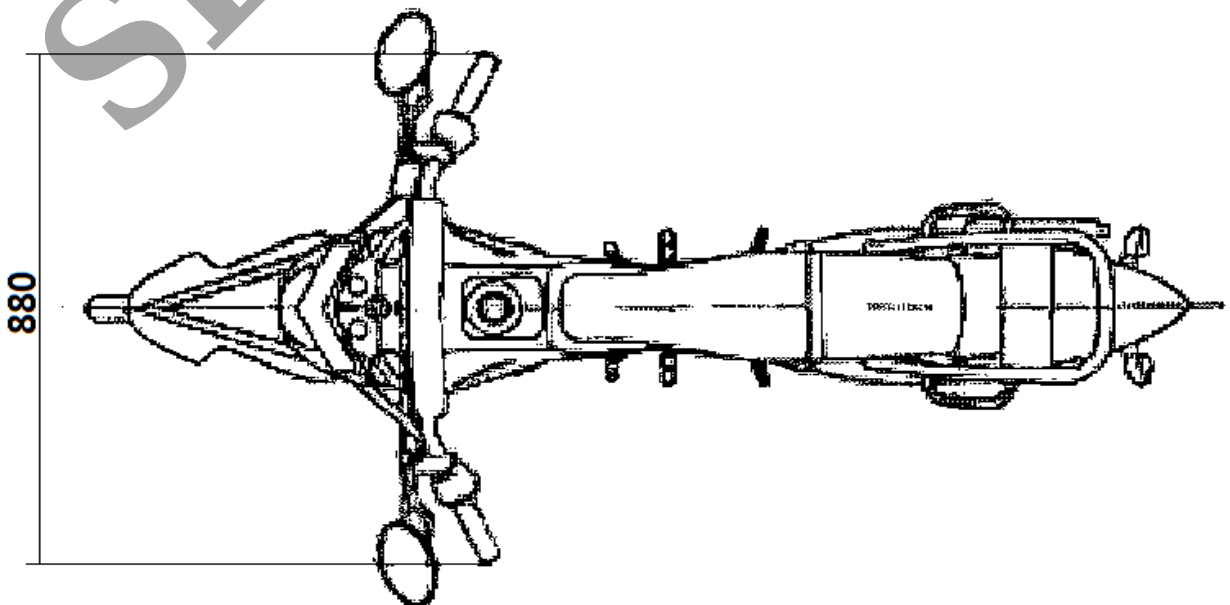
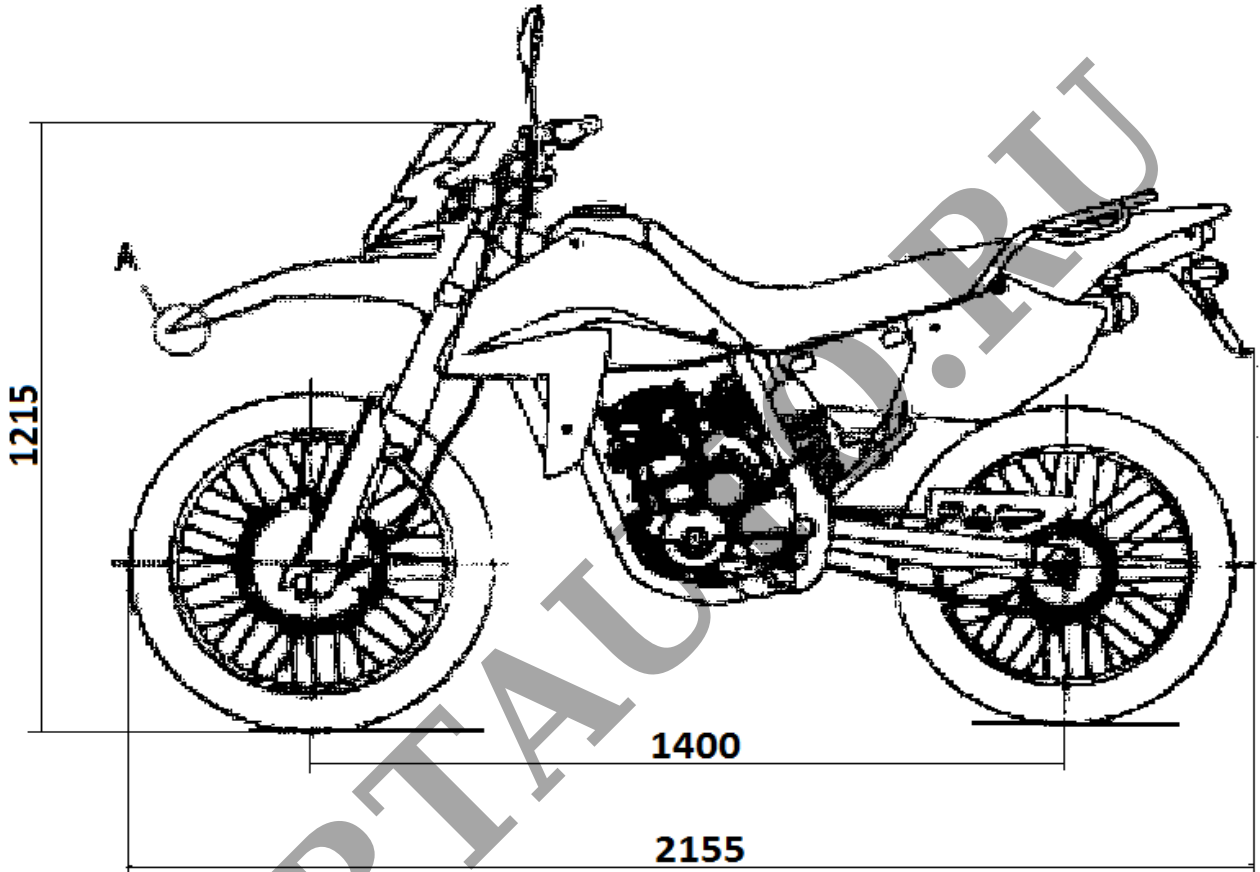
ОБЩИЙ ВИД ТРАНСПОРТНОГО СРЕДСТВА

STELS тип LF400



E-RU.MT25.B.00042

ОБЩИЙ ВИД ТРАНСПОРТНОГО СРЕДСТВА  
STELS тип XY400Y





E-RU.MT25.B.00042

ОБЩИЙ ВИД ТРАНСПОРТНОГО СРЕДСТВА  
STELS тип XY400GY

