

**E-RU.MT25.B.00049**

**30 декабря 2011**

**30 декабря 2014**

**автомототехники - механических транспортных средств, запасных частей и принадлежностей  
Автономной некоммерческой организации “Центр содействия сертификации автототехники”  
(ОС ЦСС АМТ)**

141800, Московская область, г. Дмитров-7, ОГРН: 1035001607013  
№ РОСС RU.0001.11MT25 от 17.12.2009 г. до 17.12.2014 г.  
тел.: (495) 994-99-05, факс: (495) 994-99-40, e-mail: autorc@autorc.ru

МАРКА	STELS	
КОММЕРЧЕСКОЕ НАИМЕНОВАНИЕ	<b>ТАСТИС 100</b>	<b>ARROW 100</b>
ТИП	TAG2	
МОДИФИКАЦИИ	<b>00, 01</b>	<b>XJ</b>
КАТЕГОРИЯ	L <sub>3</sub>	
ЭКОЛОГИЧЕСКИЙ КЛАСС	—	
КОД ОКП/ТН ВЭД	<b>45 2850 / 8711 20</b>	
ЗАЯВИТЕЛЬ И ЕГО АДРЕС	<b>Общество с ограниченной ответственностью «Жуковский мотовелозавод» (ООО «Жуковский мотовелозавод»), 242700, Брянская обл., Жуковский район, г. Жуковка, ул. Калинина, д. 1, Российская Федерация, ОГРН: 1083243000356, тел/факс (48334) 3-11-02</b>	
ИЗГОТОВИТЕЛЬ И ЕГО АДРЕС	<b>Общество с ограниченной ответственностью «Жуковский мотовелозавод» (ООО «Жуковский мотовелозавод»), 242700, Брянская обл., Жуковский район, г. Жуковка, ул. Калинина, д. 1, Российская Федерация, ОГРН: 1083243000356, тел/факс (48334) 3-11-02</b>	
ПРЕДСТАВИТЕЛЬ ИЗГОТОВИТЕЛЯ И ЕГО АДРЕС	—	
СБОРОЧНЫЙ ЗАВОД И ЕГО АДРЕС	<b>242700, Брянская обл., Жуковский район, г. Жуковка, ул. Калинина, д. 1, Российская Федерация,</b>	
ПОСТАВЩИК СБОРОЧНЫХ КОМПЛЕКТОВ И ЕГО АДРЕС	—	

соответствуют установленным в Российской Федерации требованиям технического регламента о безопасности колесных транспортных средств.

Действие данного ОДОБРЕНИЯ ТИПА ТРАНСПОРТНОГО СРЕДСТВА распространяется на серийно выпускаемую продукцию.

Данное ОДОБРЕНИЕ ТИПА ТРАНСПОРТНОГО СРЕДСТВА без приложений недействительно.

Приложение № 1. Общие характеристики транспортного средства

Приложение № 2. Перечень документов, явившихся основанием для оформления ОДОБРЕНИЯ ТИПА ТРАНСПОРТНОГО СРЕДСТВА

Приложение № 3. Описание маркировки транспортного средства

Приложение № 4. Общий вид транспортных средств на двух страницах

#### **ДОПОЛНИТЕЛЬНАЯ ИНФОРМАЦИЯ**

отсутствует

**Руководитель органа по сертификации**

\_\_\_\_\_

подпись

**А.П. Гусаров**

\_\_\_\_\_

инициалы, фамилия

**ОДОБРЕНИЕ ТИПА ТРАНСПОРТНОГО СРЕДСТВА УТВЕРЖДЕНО.**

**Внесена запись в реестр за № E-RU.MT25.B.00049 от 30 декабря 2011**

**Заместитель руководителя РОССТАНДАРТА**

\_\_\_\_\_

наименование федерального органа  
исполнительной власти, выполняющего функции  
компетентного административного органа  
Российской Федерации в соответствии  
с Женевским Соглашением 1958 года

\_\_\_\_\_

подпись

**А.В. Зажигалкин**

\_\_\_\_\_

инициалы, фамилия

E-RU.MT25.B.00049

## ОБЩИЕ ХАРАКТЕРИСТИКИ ТРАНСПОРТНОГО СРЕДСТВА

для модификаций:	00, 01	XJ
Количество и расположение колес	2, в средней продольной плоскости	
Колесная формула / ведущие колеса	2 × 1 / заднее	
Схема компоновки транспортного средства	с приводом на заднее колесо	
Расположение двигателя	поперечное, в пределах базы	
Количество мест для сидения	2	
Рама	трубчатая, сварная	
Габаритные размеры, мм		
– длина	1817	1780
– ширина	693	710
– высота	1115	1185
База, мм	1283	1275
Масса транспортного средства в снаряженном состоянии, кг	92	100
Полная масса транспортного средства, кг (технически допустимая)	242	250
Максимальная осевая масса, кг (технически допустимая)		
– на переднюю ось	90	90
– на заднюю ось	152	160
Максимальная масса прицепа, кг	буксировка прицепа не предусмотрена	
<b>Двигатель</b> (марка, тип)	QJ1E52QMG-4 или 1E52QMG	
	четырёхтактный, с принудительным зажиганием, воздушного охлаждения	
– количество и расположение цилиндров	1, вертикальное	
– рабочий объем цилиндров, см <sup>3</sup>	91,3	
– степень сжатия	6,4	
Максимальная мощность, кВт (мин <sup>-1</sup> ) по Правилам ЕЭК ООН № 40	4,8 (7000)	
Максимальный крутящий момент, Нм (мин <sup>-1</sup> )	7,5 (5500)	
Топливо	бензин с октановым числом не менее 92	
<b>Система питания</b> (тип)	карбюраторная	
Карбюратор (тип, маркировка)	LEADER или QJ, PZ19J	
Воздушный фильтр (тип, маркировка)	e9 AF-TAG2	
<b>Система зажигания</b> (тип)	бесконтактная, с электронной системой управления (CDI)	
Коммутатор (маркировка)	QJ90A-2235, с электронным опережением зажигания	
Катушка (модуль) зажигания (маркировка)	QJ, B01-2345, индуктивного типа	
Свечи (маркировка)	NGK, BR8HSA, CR8HE или TORCH, F7RTC	
<b>Система выпуска и нейтрализации отработавших газов</b>	один глушитель, с одним нейтрализатором, встроенным в корпус глушителя	
Нейтрализатор (маркировка)	e9 EX-TAG2, трехкомпонентный, каталитический	
Глушитель (маркировка)	e9 EX-TAG2, резонаторного типа	

## E-RU.MT25.B.00049

<b>Трансмиссия</b> (тип)	механическая			
Сцепление (марка, тип)	QJ, сухое, центробежного типа			
Коробка передач (марка, тип)	QJ, с автоматическим управлением, клиноременный вариатор			
– число передач	вперед – бесступенчатая передача, назад - нет			
– передаточные числа	1.50 – 2.50			
Главная передача (тип, маркировка)	QJ, двойная, цилиндрическая			
– передаточное число	10.1			
<b>Подвеска</b>				
Передняя (описание)	телескопическая, с двумя пружинно-гидравлическими амортизаторами			
Задняя (описание)	рычажная, маятникового типа, с одним пружинно-гидравлическим амортизатором			
<b>Рулевое управление</b> (описание)	мотоциклетного типа			
<b>Тормозные системы</b>	независимые тормозные системы переднего и заднего колес			
Рабочая (описание)	тормозной механизм переднего колеса – однодисковый, с гидравлическим ручным приводом (правый рычаг); тормозной механизм заднего колеса – барабанный, с механическим (тросовым) ручным приводом (рычаг на руле слева) или однодисковый, с гидравлическим ручным приводом – для мод. XJ (правый рычаг)			
<b>Шины</b>	размерность	минимально допустимый индекс нагрузки	скоростная категория	статический радиус, мм
- переднее колесо	120/70-12	51	J	237
	120/90-12	56	J	226
- заднее колесо	130/70-12	56	J	244
	130/90-12	61	J	235

Руководитель органа по сертификации

подпись

А.П. Гусаров

инициалы, фамилия

## ОПИСАНИЕ МАРКИРОВКИ ТРАНСПОРТНОГО СРЕДСТВА

1. Место расположения и форма знака обращения на рынке:

На табличке изготовителя.

Знак обращения на рынке выполнен в соответствии с Постановлением Правительства Российской Федерации от 19 ноября 2003 г. № 696.

2. Место расположения таблички изготовителя:

На раме, на усилителе задних труб.

3. Место расположения идентификационного номера:

3.1. На табличке изготовителя.

3.2. На раме, на передней трубе, в нижней части.

4. Структура и содержание идентификационного номера (номеров) транспортных средств:

1	2	3	4	5	6	7	8	9	10	11	12	13	14	15	16	17
Z	8	E	T	A	G	2	?	?	?	?	?	?	?	?	?	?

поз. 1 - 3: **Z8E** - международный идентификационный код изготовителя (WMI) - ООО «Жуковский мотовелозавод», Российская Федерация.

поз. 4 - 7: Код типа транспортного средства: **TAG2**.

поз. 8 - 9: Код модификации транспортного средства:

**00, 01** – TACTIC 100,

**XJ** – ARROW 100.

поз. 10: Год выпуска согласно Таблице 1 Приложения 8 к техническому регламенту о безопасности колесных транспортных средств.

поз. 11- 17: Производственный номер транспортного средства.

Руководитель органа по сертификации

\_\_\_\_\_

подпись

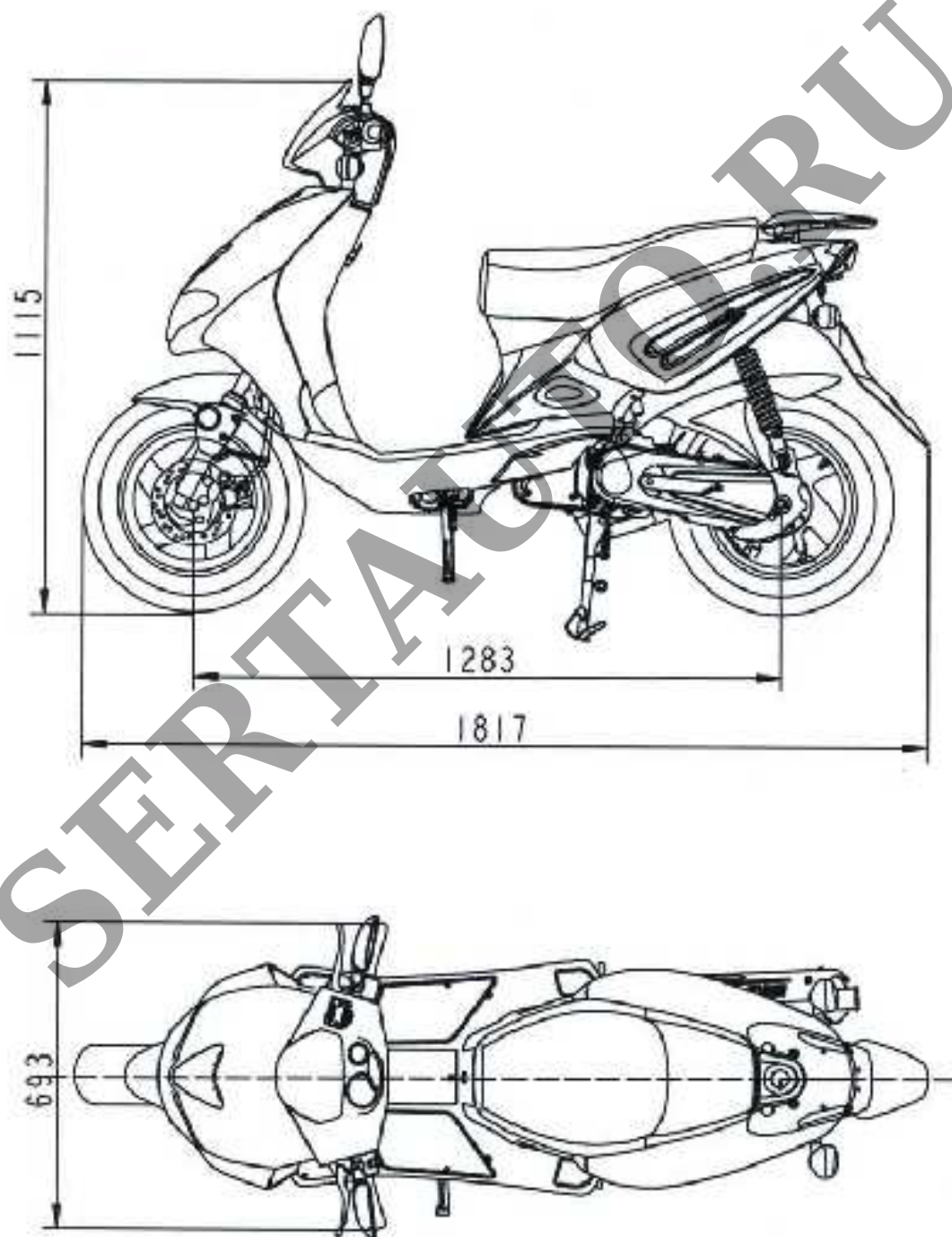
А.П. Гусаров

\_\_\_\_\_

инициалы, фамилия

E-RU.MT25.B.00049

ОБЩИЙ ВИД ТРАНСПОРТНОГО СРЕДСТВА  
STELS тип TAG2 модификации 00, 01



E-RU.MT25.B.00049

ОБЩИЙ ВИД ТРАНСПОРТНОГО СРЕДСТВА  
STELS тип TAG2 модификация XJ

