

РОССИЙСКАЯ ФЕДЕРАЦИЯ
ОДОБРЕНИЕ ТИПА ТРАНСПОРТНОГО СРЕДСТВА

0005732

№ Е-UA.MT02.B.00347.P1

Срок действия с 12 апреля 2012 по 30 декабря 2014

ОРГАН ПО СЕРТИФИКАЦИИ

механических транспортных средств и прицепов, их составных частей и предметов оборудования
“САТР-ФОНД” Межотраслевого Фонда “Сертификация автотранспорта САТР” (ОС “САТР-ФОНД”)
125480, г. Москва, ул. Героев Панфиловцев, 24, ОГРН: 1027739132530
№ РОСС RU.0001.11MT02 от 04.06.2009 г. до 04.06.2014 г.
тел.: (495) 454-42-27, факс: (495) 454-72-12, e-mail: mail@satrfond.ru

ТРАНСПОРТНЫЕ СРЕДСТВА

МАРКА	ЗАЗ		
КОММЕРЧЕСКОЕ НАИМЕНОВАНИЕ	—		
ТИП	A10		
МОДИФИКАЦИИ	A10C34, A10C34-10	A10T34	A10L54
КАТЕГОРИЯ	M ₃ , класс I	M ₃ , класс II	M ₃ , класс III
ЭКОЛОГИЧЕСКИЙ КЛАСС	4		
КОД ОКП/ТН ВЭД	45 1744 / 8702 10	45 1746 / 8702 10	
ЗАЯВИТЕЛЬ И ЕГО АДРЕС	Закрытое акционерное общество "Корпорация АВТОКАПИТАЛ" (ЗАО "Корпорация АВТОКАПИТАЛ"), 119034, г. Москва, Барыковский пер., д.9, стр. 2, Российская Федерация, ОГРН: 1027739192326, Тел.: +7(499) 766-98-15, факс: +7(499) 766-91-53		
ИЗГОТОВИТЕЛЬ И ЕГО АДРЕС	Публичное акционерное общество "Запорожский автомобилестроительный завод" (ПАО "ЗАЗ"), 69600, г. Запорожье, пр-т Ленина, 8, Украина, Тел.: +38 061 286-19-26, факс: +38 061 286-15-90		
ПРЕДСТАВИТЕЛЬ ИЗГОТОВИТЕЛЯ И ЕГО АДРЕС	Закрытое акционерное общество "Корпорация АВТОКАПИТАЛ" (ЗАО "Корпорация АВТОКАПИТАЛ"), 119034, г. Москва, Барыковский пер., д.9, стр. 2, Российская Федерация, ОГРН: 1027739192326, Тел.: +7(499) 766-98-15, факс: +7(499) 766-91-53		
СБОРОЧНЫЕ ЗАВОДЫ И ИХ АДРЕСА	ПАО "ЗАЗ", 69600, г. Запорожье, пр-т Ленина, 8, Украина ОХРП "Ильичевский завод автомобильных агрегатов", 68001, г. Ильичевск, Одесская обл., ул. Промышленная, д. 1, Украина		
ПОСТАВЩИК СБОРОЧНЫХ КОМПЛЕКТОВ И ЕГО АДРЕС	—		

соответствуют установленным в Российской Федерации требованиям технического регламента о безопасности колесных транспортных средств.



Действие данного ОДОБРЕНИЯ ТИПА ТРАНСПОРТНОГО СРЕДСТВА распространяется на серийно выпускаемую продукцию.

Данное ОДОБРЕНИЕ ТИПА ТРАНСПОРТНОГО СРЕДСТВА без приложений недействительно.

Приложение № 1. Общие характеристики транспортного средства

Приложение № 2. Перечень документов, явившихся основанием для оформления ОДОБРЕНИЯ ТИПА ТРАНСПОРТНОГО СРЕДСТВА

Приложение № 3. Описание маркировки транспортного средства

Приложение № 4. Общий вид транспортного средства на трех страницах

ДОПОЛНИТЕЛЬНАЯ ИНФОРМАЦИЯ

отсутствует

Руководитель органа по сертификации



подпись

Б.В. Кисуленко

инициалы, фамилия

ОДОБРЕНИЕ ТИПА ТРАНСПОРТНОГО СРЕДСТВА УТВЕРЖДЕНО.

Внесена запись в реестр за № E-UA.MT02.V.00347.P1 от 12 апреля 2012

Заместитель руководителя

РОССТАНДАРТА

наименование федерального органа исполнительной власти, выполняющего функции компетентного административного органа Российской Федерации в соответствии с Женевским Соглашением 1958 года



подпись

А.В. Зажигалкин

инициалы, фамилия

ОБЩИЕ ХАРАКТЕРИСТИКИ ТРАНСПОРТНОГО СРЕДСТВА

Колесная формула / ведущие колеса	4 x 2 / задние (с двойной ошиновкой)
Схема компоновки транспортного средства	вагонная
Расположение двигателя	заднее продольное
Тип кузова/количество дверей	вагонный, одноэтажный, закрытый, несущий, цельнометаллический, сварной, кабина водителя полужакрытого типа / две служебные двери по правому борту кузова

Для модификаций:	A10C34	A10T34	A10L54
Количество мест для сидения	20 или 24+1	30+1	31+1+1
Пассажироместимость	60	56	31
Общий объем багажных отделений, м ³	—	—	4.0
Габаритные размеры, мм			
— длина		8270	
— ширина		2420	
— высота	2830		3260
База, мм		4000	
Колея передних / задних колес, мм		1980 / 1800	
Масса транспортного средства в снаряженном состоянии, кг	6620	6725	7750
Полная масса транспортного средства, кг (технически допустимая)		10700	10400
Максимальная осевая масса, кг (технически допустимая)			
— на переднюю ось	3600		3500
— на заднюю ось	7100		6900
Максимальная масса прицепа, кг	буксировка прицепа не предусмотрена		

Двигатель (марка, тип)	Deutz, TCD2013L04 4V, четырехтактный дизель
— количество и расположение цилиндров	4, рядное
— рабочий объем цилиндров, см ³	4764
— степень сжатия	18.1
Максимальная мощность, кВт (мин ⁻¹) по Правилам ЕЭК ООН № 85	140 (2300)
Максимальный крутящий момент, Н·м (мин ⁻¹)	680 (1200...1700)
Топливо	дизельное
Система питания (тип)	непосредственный впрыск топлива
Блок управления (маркировка)	Volvo, EM2.1-DCR или EM2.2-DCR
ТНВД (тип, маркировка)	Bosch, PF45
Форсушки (тип, маркировка)	Bosch, DLLA 150 PV3 198 981 или DLLA 152 PV3 198 077
Нагнетатель воздуха (тип, маркировка)	BWTS (Schwitzer), S200G 2471 NRAKB 0.44 WJ1 или S200G 2667 NXAKB 0.44 WJ1
Воздушный фильтр (тип, маркировка)	KAMA3, 740-1109510-02, с картонным элементом

к Одобрению типа транспортного средства № E-UA.MT02.B.00347.P1

Система выпуска и нейтрализации отработавших газов	один глушитель, объединенный с нейтрализатором отработавших газов
Нейтрализатор (маркировка)	SCR, объединен с глушителем
Глушитель (маркировка)	Deutz, 317-23
Трансмиссия (тип)	механическая
Сцепление (марка, тип)	ZF SACHS, MF 362
Коробка передач (марка, тип)	ZF, 6S 710BO, с ручным управлением
- число передач	вперед - 6, назад - 1
- передаточные числа	
	I - 6.02
	II - 3.32
	III - 2.07
	IV - 1.40
	V - 1.00
	VI - 0.79
	3.X - 5.58
Главная передача (тип, маркировка)	RABA, A-360.74-3300
- передаточное число	5.28 (для мод. A10C34, A10C34-10) или 4.10 (для мод. A10T34, A10L54)
Подвеска	
Передняя (описание)	независимая, пневматическая, рычажная, с гидравлическими телескопическими амортизаторами и одним регулятором положения кузова
Задняя (описание)	зависимая, пневматическая, рычажная, с гидравлическими телескопическими амортизаторами и двумя регуляторами положения кузова
Рулевое управление (описание)	ZF, 8098, с гидроусилителем
- рулевой механизм (тип, маркировка)	"винт-шариковая гайка-рейка-сектор"
Тормозные системы	
Рабочая (описание)	пневматическая, двухконтурная, с разделением на контуры по осям, ABS фирмы Knorr-Bremse, тип ABS 6 с блоком управления 0 486 107 007 100; тормозные механизмы всех колес - дисковые
Запасная (описание)	каждый контур рабочей тормозной системы
Стояночная (описание)	привод от пружинных энергоаккумуляторов к тормозным механизмам задних колес
Вспомогательная (износостойкая) (описание)	моторный тормоз-замедлитель с электропневматическим управлением
- компрессор (маркировка)	Knorr-Bremse, LP 3955
- тормозные камеры (маркировка)	Knorr-Bremse, 16 BS 330 (передние); 16/16 BS 9397 (задние)



к Одобрению типа транспортного средства № E-UA.MT02.B.00347.P1

Шины

- размерность 225/75 R17,5
- минимально допустимый индекс нагрузки 129 / 127
- скоростная категория M
- статический радиус, мм 366

Оборудование транспортного средства

для мод. A10C34, A10C34-10, A10T34: зеркала заднего вида с электроподогревом, громкоговорящее устройство, автономный отопитель

для мод. A10L54: зеркала заднего вида с электроподогревом, громкоговорящее устройство, автономный отопитель

по заказу для мод. A10L54: кондиционер (хладагент R134a), автомагнитола, видеосистема

Руководитель органа по сертификации



Подпись

Б.В. Кисуленко

инициалы, фамилия

SERTA



ОПИСАНИЕ МАРКИРОВКИ ТРАНСПОРТНОГО СРЕДСТВА

1. Место расположения и форма знака обращения на рынке:
На табличке изготовителя.
Знак обращения на рынке выполнен в соответствии с Постановлением Правительства Российской Федерации от 19 ноября 2003 г. № 696.
2. Место расположения таблички изготовителя:
На арматурном щитке, возле передней двери.
3. Место расположения идентификационного номера:
 - 3.1. На табличке изготовителя.
 - 3.2. На нижнем бруске передка.
 - 3.3. На правом заднем лонжероне.
4. Структура и содержание идентификационного номера (номеров) транспортных средств:

1	2	3	4	5	6	7	8	9	10	11	12	13	14	15	16	17
Y	6	D	A	1	0	?	?	4	?	?	?	?	?	?	?	?

- поз. 1 - 3: **Y6D** - международный идентификационный код изготовителя (WMI) - ПАО "ЗАЗ".
- поз. 4 - 9: Код типа транспортного средства и модификации:
A10C34 - A10C34, A10C34-10;
A10T34 - A10T34;
A10L54 - A10L54.
- поз. 10: Год выпуска согласно Таблице 1 Приложения № 8 к техническому регламенту о безопасности колесных транспортных средств.
- поз. 11 - 17: Производственный номер транспортного средства.

Руководитель органа по сертификации



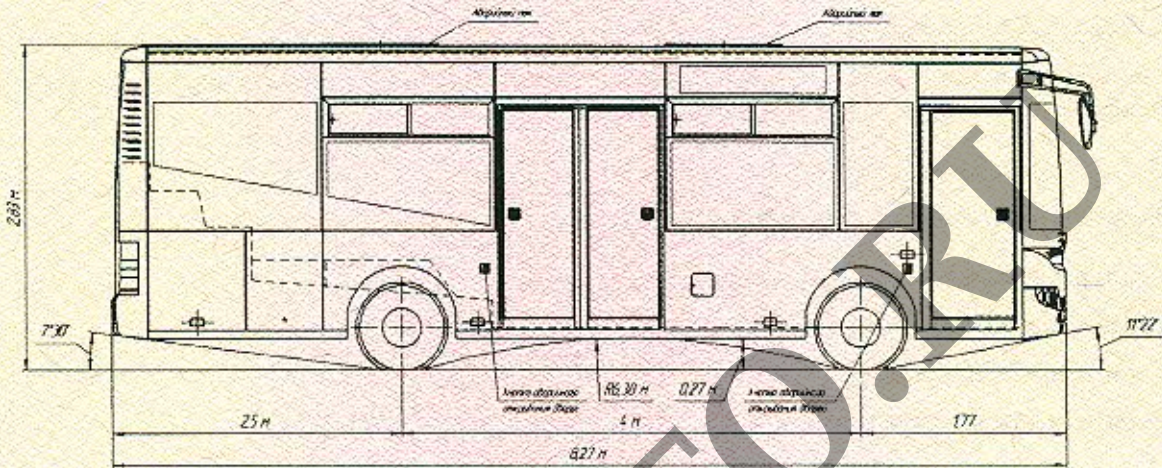
Подпись

Б.В. Кисуленко
инициалы, фамилия

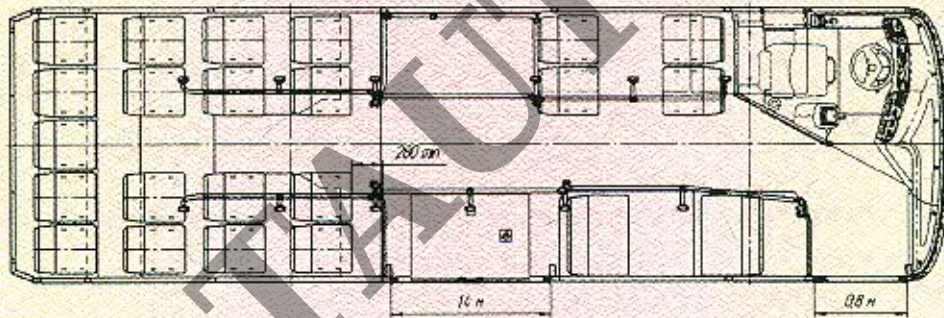


к Одобрению типа транспортного средства № E-UA.MT02.B.00347.P1

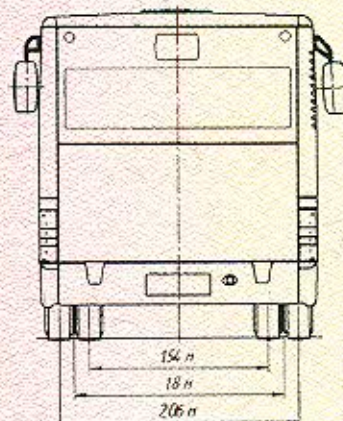
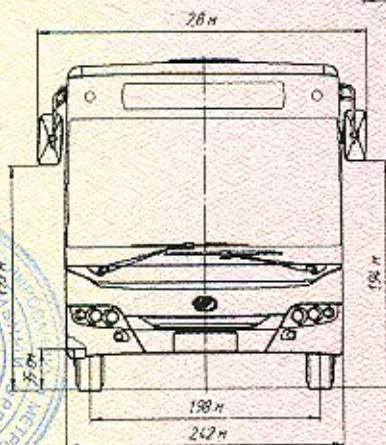
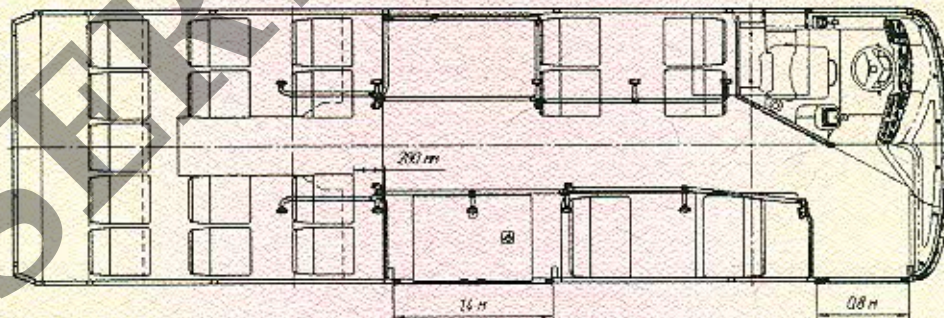
**ОБЩИЙ ВИД ТРАНСПОРТНОГО СРЕДСТВА
ЗАЗ А10, модификации А10С34, А10С34-10**



а - количество мест для сидения - 24

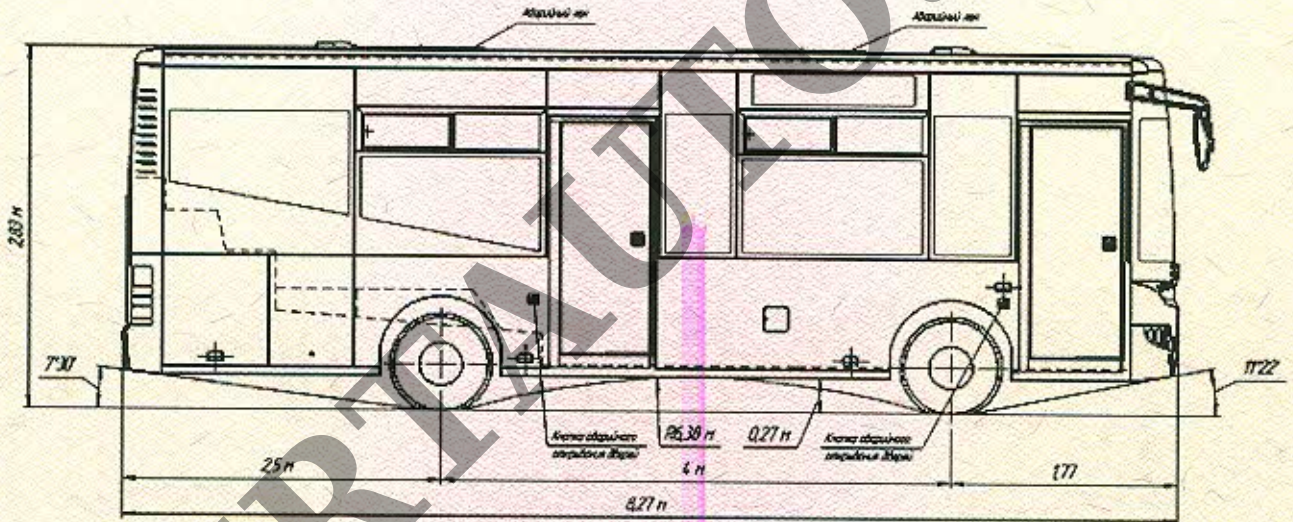


б - количество мест для сидения - 20

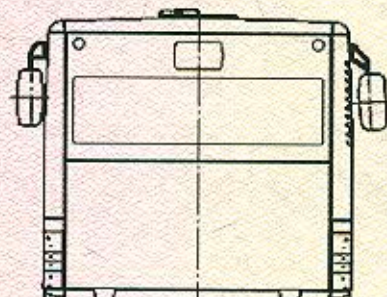
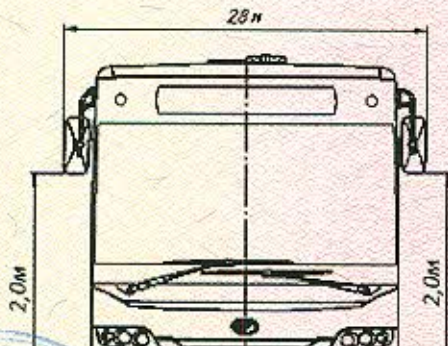
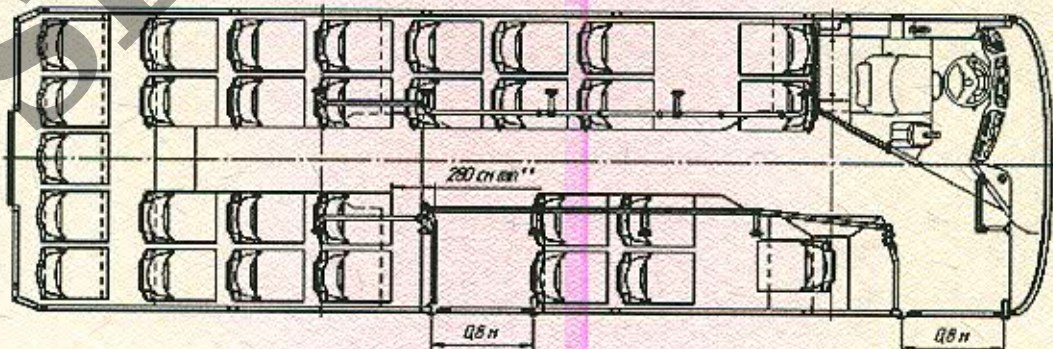


к Одобрению типа транспортного средства № Е-УА.МТ02.В.00347.Р1

ОБЩИЙ ВИД ТРАНСПОРТНОГО СРЕДСТВА ЗАЗ А10, модификация А10Т34



План салона автобуса



ОБЩИЙ ВИД ТРАНСПОРТНОГО СРЕДСТВА
ЗАЗ А10, модификация А10Л54

