

Е-CN.АЯ04.В.00130

12 декабря 2011

12 декабря 2014

продукции машиностроения Федерального государственного унитарного
предприятия "Всероссийский научно-исследовательский
институт стандартизации и сертификации в машиностроении" (ОС "ИРОММАШ")
123007, г. Москва, ул. Шенюгина, 4, ОГРН 1037739388939,
ГР № РОСС RU.0001.11АЯ04 с 20.03.2008 г. по 20.03.2013 г.
тел. (499) 259-74-85, факс (499) 256-14-77, e-mail 203-1@gost.ru

МАРКА	WANGYE, SANBEN, UM, KENOS, MDC, SUPERBYKE, Street Elegance, 4WM0T0, MISTRAL, RIVERO, VIKERS, ZIPP, SANLI, GOWINN, LANVERTTI, GEMINI MOTORS, Pulse, LEXMOTO, EMFMOTO, BENZER, WLIE, LEEWAY, CAPRI, BTC, GerRoe, Rover Bikes, Q-Trading, TUTTI BELLA, La Souris Commercial, MONDIAL, RIALLI, VIKERS, IRBIS
КОММЕРЧЕСКОЕ НАИМЕНОВАНИЕ	WY 150T-3, SB 150T-3 Matrix 150, Fiery, 150 HS, SP150T-3, SHB150T-3, Mobydick 150, PURGA 150, PALADIN 150, Nirvana, RZR (для WY150T-3); WY150-5, SB150-5, GRACE 150, GRACE (для WY150T-5); WY150T-44, CENTRINO (для WY150T-44)
ТИП	WY150T-3, WY150T-5 (с марками транспортного средства WANGYE, SANBEN, UM, KENOS, MDC, SUPERBYKE, Street Elegance, 4WM0T0, MISTRAL, RIVERO, VIKERS, ZIPP, SANLI, GOWINN, LANVERTTI, GEMINI MOTORS, Pulse, LEXMOTO, EMFMOTO, BENZER, WLIE, LEEWAY, CAPRI, BTC, GerRoe, Rover Bikes, Q-Trading, TUTTI BELLA, La Souris Commercial, IRBIS); WY150T-44 (с марками транспортного средства WANGYE, SANBEN, UM, KENOS, MDC, SUPERBYKE, Street Elegance, 4WM0T0, MISTRAL, RIVERO, VIKERS, ZIPP, GOWINN, LANVERTTI, GEMINI MOTORS, Pulse, LEXMOTO, BENZER, MONDIAL, RIALLI, VIKERS, IRBIS)
МОДИФИКАЦИИ	—
КАТЕГОРИЯ	L ₃
ЭКОЛОГИЧЕСКИЙ КЛАСС	—
КОД ОКП/ТН ВЭД	45 2850 /8711 20
ЗАЯВИТЕЛЬ И ЕГО АДРЕС	Общество с ограниченной ответственностью "Ирбис Моторз" (ООО "Ирбис Моторз"), 119002, г. Москва, переулок Сивцев Вражек, д. 29/16, Российская Федерация ОГРН: 1097746207481 тел: (495) 627-64-80 факс: (495) 589-25-77

ИЗГОТОВИТЕЛЬ И ЕГО АДРЕС	Zhejiang Taizhou Wangye Power Co., Ltd., Huangyan Xinqian Industry Area, Taizhou City, Zhejiang Province, P.R. China тел.: +86-576-84067911 факс: +86-576-84067866
ПРЕДСТАВИТЕЛЬ ИЗГОТОВИТЕЛЯ И ЕГО АДРЕС	Общество с ограниченной ответственностью "Ирбис Моторз" (ООО "Ирбис Моторз"), 119002, г. Москва, переулок Сивцев Вражек, д. 29/16, Российская Федерация ОГРН: 1097746207481 тел: (495) 627-64-80 факс: (495) 589-25-77
СБОРОЧНЫЙ ЗАВОД И ЕГО АДРЕС	Huangyan Xinqian Industry Area, Taizhou City, Zhejiang Province, P.R. China
ПОСТАВЩИК СБОРОЧНЫХ КОМПЛЕКТОВ И ЕГО АДРЕС	—

соответствуют установленным в Российской Федерации требованиям технического регламента "О безопасности колесных транспортных средств".

Действие данного ОДОБРЕНИЯ ТИПА ТРАНСПОРТНОГО СРЕДСТВА распространяется на серийно выпускаемую продукцию.

Данное ОДОБРЕНИЕ ТИПА ТРАНСПОРТНОГО СРЕДСТВА без приложений не действительно.

Приложение 1	Общие характеристики транспортного средства
Приложение 2	Перечень документов, явившихся основанием для оформления ОДОБРЕНИЯ ТИПА ТРАНСПОРТНОГО СРЕДСТВА
Приложение 3	Описание маркировки транспортного средства
Приложение 4	Общий вид транспортного средства на 4 страницах

ДОПОЛНИТЕЛЬНАЯ ИНФОРМАЦИЯ отсутствует.

Руководитель органа по сертификации _____

подпись

А.В. Куликов

инициалы, фамилия

ОДОБРЕНИЕ ТИПА ТРАНСПОРТНОГО СРЕДСТВА УТВЕРЖДЕНО.

Внесена запись в реестр за № _____

E-CN.AЯ04.B.00130

от _____

09 декабря 2011

Заместитель руководителя _____

РОССТАНДАРТА

наименование федерального
органа исполнительной власти,
выполняющего функции
компетентного административного
органа Российской Федерации в
соответствии с Женевским
Соглашением 1958 года

подпись

А.В. Зажигалкин

инициалы, фамилия

E-CN.AЯ04.B.00130

ОБЩИЕ ХАРАКТЕРИСТИКИ ТРАНСПОРТНОГО СРЕДСТВА

Количество и расположение колес	2, в ряд
Колесная формула / ведущие колеса	2 x 1 / заднее
Схема компоновки транспортного средства	двигатель в пределах базы
Расположение двигателя	ось коленчатого вала расположена поперек продольной плоскости транспортного средства
Количество мест для сидения	2
Рама	трубчатая, сварная, со штампованными элементами

Для транспортных средств:	WY150T-3	WY150T-44	WY150T-5
Габаритные размеры, мм			
- длина	1983 или 2030	1840	1991
- ширина	683 или 700	700	666
- высота	1110 или 1136	1145	1148
База, мм	1380	1340	1335
Масса транспортного средства в снаряженном состоянии, кг	118	108	115
Полная масса транспортного средства (технически допустимая), кг	268	258	265
Максимальная осевая масса, на каждую из осей транспортного средства (технически допустимая):			
- на переднюю ось, кг	112	112	110
- на заднюю ось, кг	200	190	206
Двигатель (марка, тип)	WANGYE, SANBEN, UM, KENOS, MDC, SUPERBYKE, Street Elegance, 4WM0T0, MISTRAL, RIVERO, VIKERS, ZIPP, SANLI, GOWINN, LANVERTTI, GEMINI MOTORS, Pulse, LEXMOTO, EMFMOTO, BENZER, WLIE, LEEWAY, CAPRI, BTC, GerRoe, Rover Bikes, Q-Trading, TUTTI BELLA, La Souris Commercial, IRBIS	WANGYE, SANBEN, UM, KENOS, MDC, SUPERBYKE, Street Elegance, 4WM0T0, MISTRAL, RIVERO, VIKERS, ZIPP, GOWINN, LANVERTTI, GEMINI MOTORS, Pulse, LEXMOTO, BENZER, MONDIAL, RIALLI, VIKERS, IRBIS	WANGYE, SANBEN, UM, KENOS, MDC, SUPERBYKE, Street Elegance, 4WM0T0, MISTRAL, RIVERO, VIKERS, ZIPP, SANLI, GOWINN, LANVERTTI, GEMINI MOTORS, Pulse, LEXMOTO, EMFMOTO, BENZER, WLIE, LEEWAY, CAPRI, BTC, GerRoe, Rover Bikes, Q-Trading, TUTTI BELLA, La Souris Commercial, IRBIS
	157QMJ или 157QMJ-A	157QMJ	157QMJ-H
	четырёхтактный, с принудительным зажиганием, воздушного охлаждения		
	1, горизонтальное		
- количество и расположение цилиндров			
- рабочий объем цилиндров, см ³	150.0		
- степень сжатия	9.2		

E-CN.AЯ04.B.00130

Для транспортных средств:	WY150T-3	WY150T-44	WY150T-5
максимальная мощность, кВт (мин ⁻¹) (по Директиве ЕС 95/1)	6.9 (6700)	6.24 (7000)	7.18 (7000)
максимальный крутящий момент, Нм (мин ⁻¹)	11.0 (5500)	9.27 (5500)	11.2 (5500)
Топливо	бензин с октановым числом не менее 92		
Система питания (тип)	карбюраторная		
Карбюратор (тип, маркировка)	Shengwey или HLIC, PD24J		
Воздушный фильтр (тип, маркировка)	Yuexiang или HB, e11 WA	HB, e11 WB	HENGBO, e11 WYMOTO
Система зажигания (тип)	электронная бесконтактная (CDI)		
Коммутатор (маркировка)	Xingguang или SM или LJ, WA	Xingguang или SM или JM, WA	Xingguang или LINHAN или LJ, WA
Катушка (модуль) зажигания (маркировка)	LH или SM, WA	JT или SM или LJ, WA	LH, WA
Свечи (маркировка)	TORCH, A7RTC		
Система выпуска и нейтрализации отработавших газов	один глушитель, с одним или двумя нейтрализаторами отработавших газов		
Нейтрализатор (маркировка)	MH-AS27-2 или e11 UM или e11-ZOUTS- 150T-36	e11 F22	e11 150-5
Глушитель (маркировка)	e11-WA3 или e11 UM или e11-ZOUTS- 150T-36	e11 F22	e11 150-5
Трансмиссия (тип)	механическая		
Сцепление (марка, тип)	сухое, автоматическое, центробежное		
Коробка передач (марка, тип)	автоматическая, клиноременный вариатор		
- передаточные числа:			
- минимальное передаточное число вариатора	0.80		0.85
- максимальное передаточное число вариатора	2.60		
Главная передача (тип, маркировка)	шестеренчатая, цилиндрическая, двойная		
- передаточное число	8.62		10.071
- передаточное число промежуточной передачи	1.00		
Подвеска			
- Передняя (описание)	телескопическая вилка с двумя пружинно-гидравлическими амортизаторами		
- Задняя (описание)	маятникового типа с пружинно-гидравлическими амортизаторами или с пружинно-гидравлическим амортизатором (WY150T-3); маятникового типа с пружинно-гидравлическими амортизаторами (WY150T-5, WY150T-44)		
Рулевое управление (описание)	рулевая вилка мотоциклетного типа		
- рулевой механизм (тип, маркировка)	—		

E-CN.AЯ04.B.00130

Тормозные системы Рабочая (описание)	для WY150T-3: передние - AU или AU-JB, CD-F009 или DR, SL однодисковый тормозной механизм с ручным гидравлическим приводом; задние - AU или AU-JB, CD-F009 или DR, SL однодисковый тормозной механизм с ручным гидравлическим приводом или WANFENG, DM, барабанный тормозной механизм с ручным тросовым приводом для WY150T-5: передние - AU, CD-F009 однодисковый тормозной механизм с ручным гидравлическим приводом; задние - AU, CD-F009 однодисковый тормозной механизм с ручным гидравлическим приводом или WANFENG, DM, барабанный тормозной механизм с ручным тросовым приводом для WY150T-44: передние - DR или AU-JB, SL-3008 однодисковый тормозной механизм с ручным гидравлическим приводом; задние - DR или AU-JB, YL-F009 однодисковый тормозной механизм с ручным гидравлическим приводом или PJ или PL, YM125, барабанный тормозной механизм с ручным тросовым приводом		
Для транспортных средств:	WY150T-3	WY150T-44	WY150T-5
Шины - размерность (пер.÷задн.) - минимально допустимый индекс нагрузки (пер.÷задн.) - скоростная категория (пер.÷задн.) - статический радиус (пер.÷задн.), мм	130/60-13÷130/60-13 53 или 55 или 60÷53 или 55 или 60 J или P÷ J или P 235.3÷235.3	120/70-12÷120/70-12 56÷ 56 J÷ J 228÷228	100/80-14÷120/80-14 48÷58 L или P÷ L или P 257÷224.2

Руководитель органа по сертификации

подпись

А.В. Куликов

инициалы, фамилия

E-CN.AЯ04.B.00130

ОПИСАНИЕ МАРКИРОВКИ ТРАНСПОРТНОГО СРЕДСТВА

1. Место расположения и форма знака обращения на рынке:
На табличке изготовителя. Знак обращения на рынке выполняется в соответствии с Постановлением Правительства Российской Федерации от 19 ноября 2003 г. № 696
2. Место расположения таблички изготовителя:
В средней части рамы в зоне подножки. (WY150T-3, WY150T-44)
С правой стороны, в средней части рамы в зоне сиденья (WY150T-5)
3. Место расположения идентификационного номера:
 - 3.1 На табличке изготовителя.
 - 3.2 В передней части рамы в зоне крепления к оси вилки руля. (WY150T-3, WY150T-44)
С правой стороны, в средней части рамы в зоне сиденья (WY150T-5)
4. Структура и содержание идентификационного номера (номеров) транспортных средств:

1	2	3	4	5	6	7	8	9	10	11	12	13	14	15	16	17
L	F	F	?	K	?	?	?	?	?	?	?	?	?	?	?	?

- поз. 1 - 3: международный код изготовителя (WMI): «LFF» - Zhejiang Taizhou Wangye Power Co., Ltd., P.R. China
- поз. 4: код обозначения марки транспортного средства
- поз. 5: обозначение рабочего объёма двигателя: «K» – до 150 см³
- поз. 6-8: обозначение типа транспортного средства: “Т3С” – WY150T-3, “Х5С” – WY150T-5, “Т44” – WY150T-44
- поз. 9: контрольный символ
- поз. 10: код года выпуска согласно Табл. 1 Приложения № 8 к техническому регламенту о безопасности колесных транспортных средств
- поз. 11: код сборочной площадки
- поз. 12 - 17: производственный номер транспортного средства

Руководитель органа по сертификации

подпись

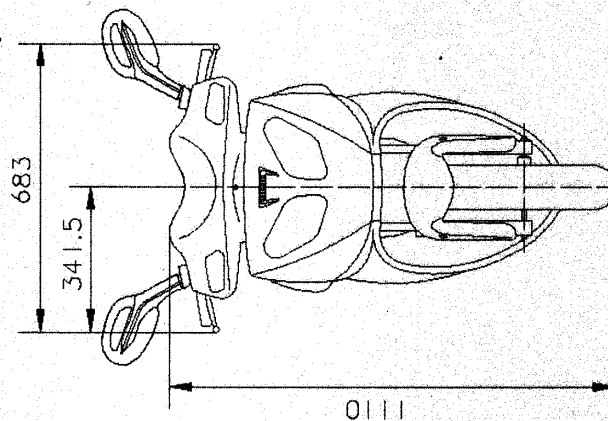
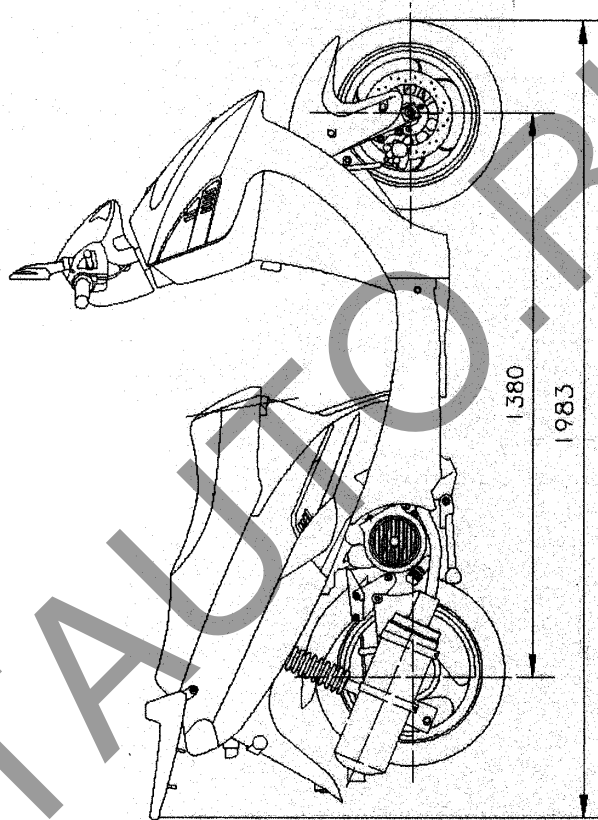
А.В. Куликов

инициалы, фамилия

E-CN.AЯ04.B.00130

ОБЩИЙ ВИД ТРАНСПОРТНОГО СРЕДСТВА

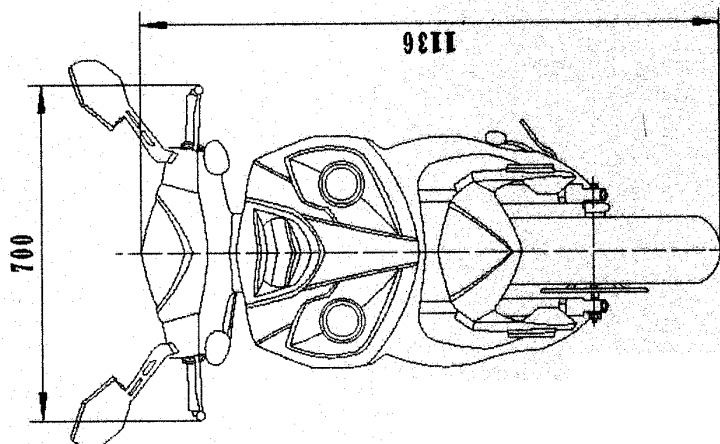
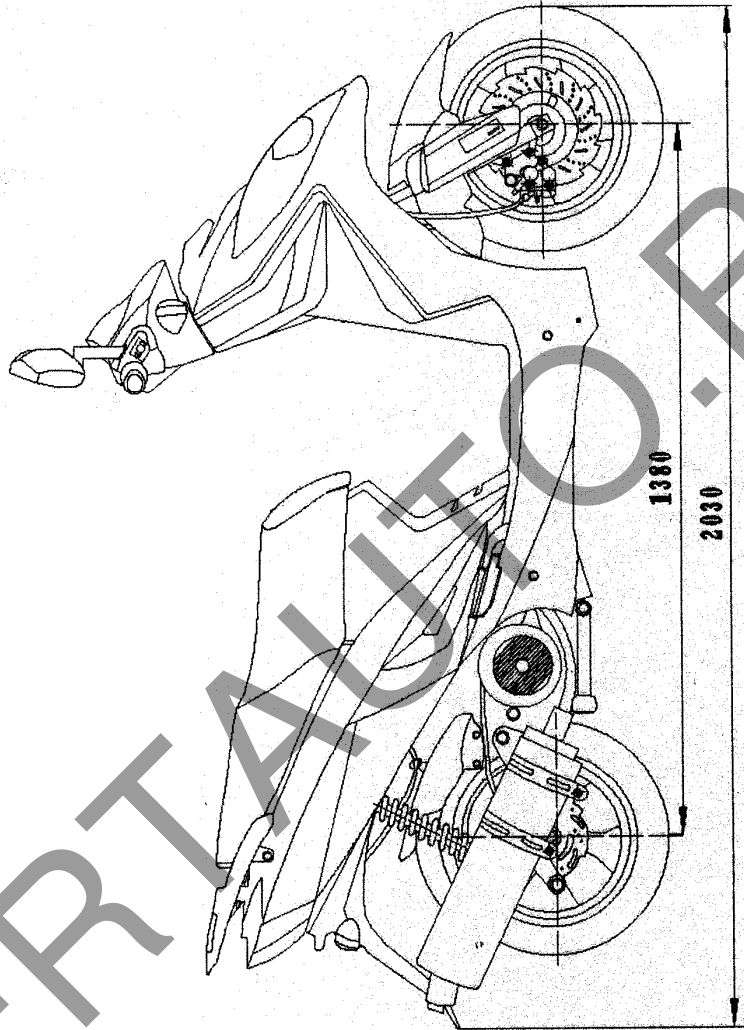
WANGYE, SANBEN, UM, KENOS, MDC, SUPERBYKE, Street Elegance, 4WM0T0, MISTRAL, RIVERO, VIKERS, ZIPP, SANLI, GOWINN, LANVERTTI, GEMINI MOTORS, Pulse, LEXMOTO, EMFMOTO, BENZER, WLIE, LEEWAY, CAPRI, BTC, GerRoe, Rover Bikes, Q-Trading, TUTTI BELLA, La Souris Commercial, IRBIS WY150T-3



Е-СН.АЯ04.В.00130

ОБЩИЙ ВИД ТРАНСПОРТНОГО СРЕДСТВА

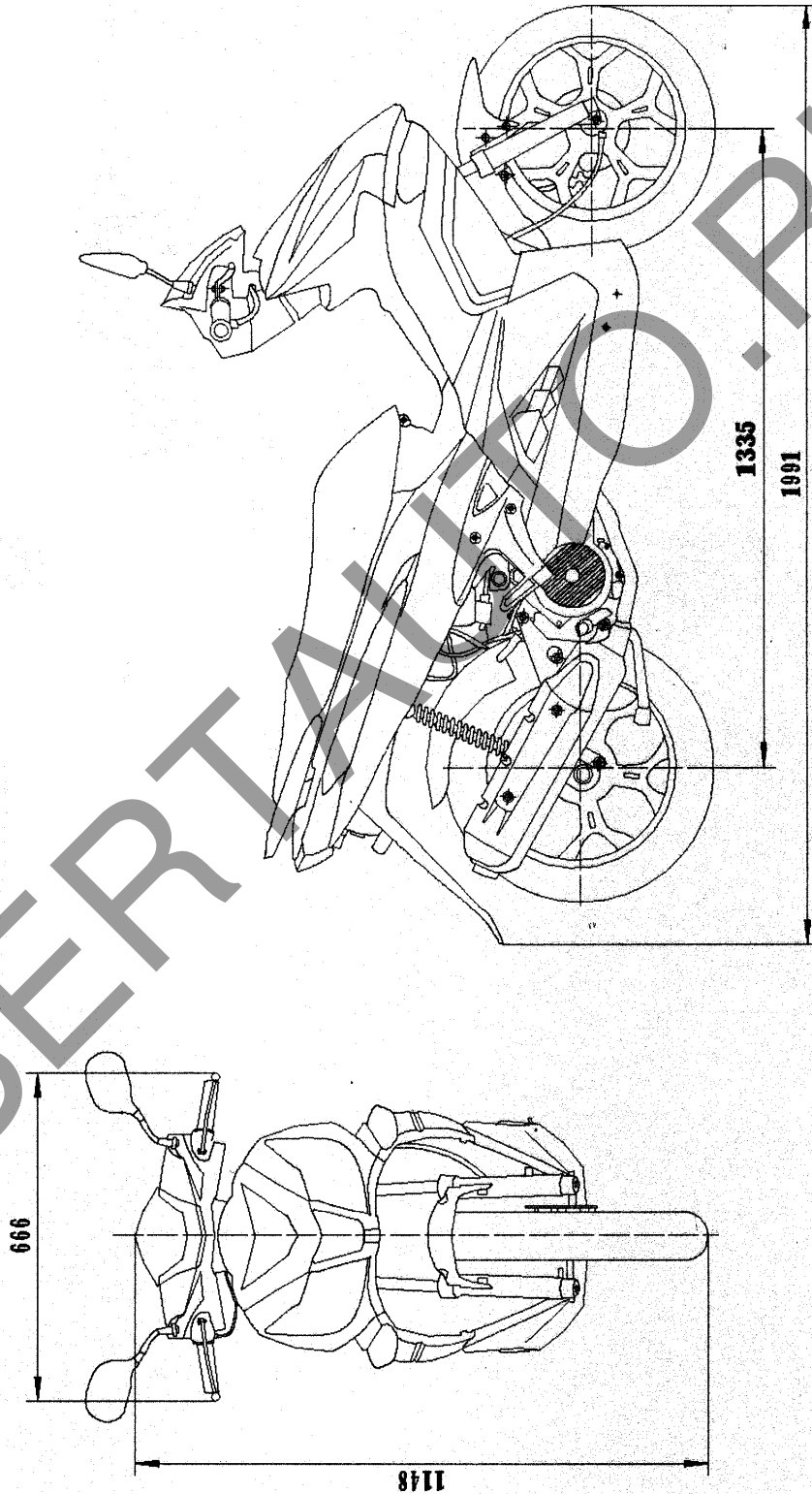
WANGYE, SANBEN, UM, KENOS, MDC, SUPERBYKE, Street Elegance, 4WM0T0, MISTRAL, RIVERO, VIKERS, ZIPP, SANLI, GOWINN, LANVERTTI, GEMINI MOTORS, Pulse, LEXMOTO, EMFMOTO, BENZER, WLIE, LEEWAY, CAPRI, BTC, GerRoc, Rover Bikes, Q-Trading, TUTTI BELLA, La Souris Commercial, IRBIS WY150T-3



E-CN.AЯ04.B.00130

ОБЩИЙ ВИД ТРАНСПОРТНОГО СРЕДСТВА

WANGYE, SANBEN, UM, KENOS, MDC, SUPERBYKE, Street Elegance, 4WM0T0, MISTRAL, RIVERO, VIKERS, ZIPP, SANLI, GOWINN, LANVERTTI, GEMINI MOTORS, Pulse, LEXMOTO, EMFMOTO, BENZER, WLIE, LEEWAY, CAPRI, BTC, GerRoe, Rover Bikes, Q-Trading, TUTTI BELLA, La Souris Commercial, IRBIS WY150T-5



Е-СН.АЯ04.В.00130

ОБЩИЙ ВИД ТРАНСПОРТНОГО СРЕДСТВА

WANGYE, SANBEN, UM, KENOS, MDC, SUPERBYKE, Street Elegance, 4WM0T0, MISTRAL, RIVERO, VIKERS, ZIPP, GOWINN, LANVERTTI, GEMINI MOTORS, Pulse, LEXMOTO, BENZER, MONDIAL, RIALLI, VIKERS, IRBIS WY150T-44

