

Е-ИТ.АЯ04.В.00185.Р1

25 июня 2012

31 декабря 2014

продукции машиностроения Федерального государственного унитарного  
 предприятия «Всероссийский научно-исследовательский  
 институт стандартизации и сертификации в машиностроении» (ОС «ПРОММАШ»)  
 123007, г. Москва, ул. Шенюгина, 4, ОГРН 1037739388939,  
 № РОСС RU.0001.11АЯ04 с 20.03.2008 г. по 20.03.2013 г.  
 тел. (499) 259-74-85, факс (499) 256-14-77, e-mail 203-1@gost.ru

МАРКА	IVECO
КОММЕРЧЕСКОЕ НАИМЕНОВАНИЕ	DAILY
ТИП	IS56CC2BA (45С, 50С), IS70C12BA (60С, 65С, 70С) 45C14G, 45C14G/P, 45C14GD, 45C14GD/P, 45C14GV, 45C14GV/P, 45C15, 45C15/P, 45C15D, 45C15D/P, 45C15V, 45C15V/P, 45C15CV, 45C15CV/P, 45C15L, 45C15LD, 45C15LV, 45C15L/P, 45C15LD/P, 45C15LV/P, 45C15LCV, 45C15LCV/P, 45C17, 45C17/P, 45C17D, 45C17D/P, 45C17V, 45C17V/P, 45C17CV, 45C17CV/P, 45C17L, 45C17LD, 45C17LV, 45C17L/P, 45C17LD/P, 45C17LV/P, 45C17LCV, 45C17LCV/P, 45C21L, 45C21L/P, 45C21LD, 45C21LD/P, 45C21LV, 45C21LV/P, 45C21LCV, 45C21LCV/P, 50C14G, 50C14G/P, 50C14GD, 50C14GD/P, 50C14GV, 50C14GV/P, 50C15, 50C15/P, 50C15D, 50C15D/P, 50C15V, 50C15V/P, 50C15CV, 50C15CV/P, 50C15L, 50C15LD, 50C15LV, 50C15L/P, 50C15LD/P, 50C15LV/P, 50C15LCV, 50C15LCV/P, 50C17, 50C17/P, 50C17D, 50C17D/P, 50C17V, 50C17V/P, 50C17CV, 50C17CV/P, 50C17L, 50C17LD, 50C17LV, 50C17L/P, 50C17LD/P, 50C17LV/P, 50C17LCV, 50C17LCV/P, 50C21L, 50C21L/P, 50C21LD, 50C21LD/P, 50C21LV, 50C21LV/P, 50C21LCV, 50C21LCV/P,

МОДИФИКАЦИИ (ПРОДОЛЖЕНИЕ)	60C14G, 60C14G/P, 60C14GD, 60C14GD/P, 60C14GV, 60C14GV/P,
------------------------------	--

	<p>60C15, 65C15/P, 60C15D, 60C15D/P, 60C15V, 60C15V/P, 60C15CV, 60C15CV/P, <b>60C15L, 60C15LD, 60C15LV,</b> 60C15L/P, 60C15LD/P, 60C15LV/P, 60C15LCV, 60C15LCV/P,</p> <p>60C17, 60C17/P, 60C17D, 60C17D/P, 60C17V, 60C17V/P, 60C17CV, 60C17CV/P, 60C17L, 60C17LD, 60C17LV, 60C17L/P, 60C17LD/P, 60C17LV/P, 60C17LCV, 60C17LCV/P,</p> <p>60C21L, 60C21L/P, 60C21LD, 60C21LD/P, 60C21LV, 60C21LV/P, 60C21LCV, 60C21LCV/P,</p> <p>65C14G, 65C14G/P, 65C14GD, 65C14GD/P, 65C14GV, 65C14GV/P,</p> <p>65C15, 65C15/P, 65C15D, 65C15D/P, 65C15V, 65C15V/P, 65C15CV, 65C15CV/P, <b>65C15L, 65C15LD, 65C15LV,</b> 65C15L/P, 65C15LD/P, 65C15LV/P, 65C15LCV, 65C15LCV/P,</p> <p>65C17, 65C17/P, 65C17D, 65C17D/P, 65C17V, 65C17V/P, 65C17CV, 65C17CV/P, 65C17L, 65C17LD, 65C17LV, 65C17L/P, 65C17LD/P, 65C17LV/P, 65C17LCV, 65C17LCV/P,</p> <p>65C21L, 65C21L/P, 65C21LD, 65C21LD/P, 65C21LV, 65C21LV/P, 65C21LCV, 65C21LCV/P,</p> <p>70C14G, 70C14G/P, 70C14GD, 70C14GD/P, 70C14GV, 70C14GV/P,</p> <p>70C15, 70C15/P, 70C15D, 70C15D/P, 70C15V, 70C15V/P, 70C15CV, 70C15CV/P, <b>70C15L, 70C15LD, 70C15LV,</b> 70C15L/P, 70C15LD/P, 70C15LV/P, 70C15LCV, 70C15LCV/P,</p> <p>70C17, 70C17/P, 70C17D, 70C17D/P, 70C17V, 70C17V/P, 70C17CV, 70C17CV/P, 70C17L, 70C17LD, 70C17LV, 70C17L/P, 70C17LD/P, 70C17LV/P, 70C17LCV, 70C17LCV/P,</p> <p>70C21L, 70C21L/P, 70C21LD, 70C21LD/P, 70C21LV, 70C21LV/P, 70C21LCV, 70C21LCV/P</p>
КАТЕГОРИЯ	N <sub>2</sub>
ЭКОЛОГИЧЕСКИЙ КЛАСС	<p><b>4 (для мод. с дв. F1CE3481J*M)</b></p> <p>5 (для мод. с дв. F1CE0441A*A, F1CE3481C*A, F1CE3481L*A, F1CE3481J*B, F1CE3481K*B, F1CE3481D*B)</p>
КОД ОКП / ТН ВЭД	45 1122 / 8704 21 (для IS56CC2BA (45С, 50С), 8704 22 (для IS70CI2BA (60С, 65С, 70С))
ЗАЯВИТЕЛЬ И ЕГО АДРЕС	<p>Общество с ограниченной ответственностью «Ивеко Россия» (ООО «Ивеко Россия»)</p> <p>141400, Московская обл., г. Химки, ул. Ленинградская, владение 39, стр.6</p> <p>ОГРН 1067746751918</p> <p>тел. (495) 504-04-42, факс (495) 504-04-43</p>

ИЗГОТОВИТЕЛЬ И ЕГО АДРЕС	IVECO S.p.A., 10156, Torino, Via Puglia, 35, Italy тел. : +39 011 007 21 11, факс : +39 011 007 49 58
ПРЕДСТАВИТЕЛЬ ИЗГОТОВИТЕЛЯ И ЕГО АДРЕС	Общество с ограниченной ответственностью «Ивеко Россия» (ООО «Ивеко Россия») 141400, Московская обл., г. Химки, ул. Ленинградская, владение 39, стр.6 ОГРН 1067746751918 тел.: (495) 504-04-42, факс: (495) 504-04-43
СБОРОЧНЫЕ ЗАВОДЫ И ИХ АДРЕСА	IVECO S.p.A., 10156, Torino, Via Puglia, 35, Italy BRESCIA PLANT, Via Volturmo, 62 - 25126, Brescia, Italy SUZZARA PLANT, Viale Zonta, 56 - 46029, Suzzara (Mantova), Italy; VALLADOLID PLANT, Ctra. de Soria, km 2,5 - 47012, Valladolid, Spain
ПОСТАВЩИК СБОРОЧНЫХ КОМПЛЕКТОВ И ЕГО АДРЕС	—

соответствуют установленным в Российской Федерации требованиям технического регламента «О безопасности колесных транспортных средств».

Действие данного ОДОБРЕНИЯ ТИПА ТРАНСПОРТНОГО СРЕДСТВА распространяется на серийно выпускаемую продукцию.

Данное ОДОБРЕНИЕ ТИПА ТРАНСПОРТНОГО СРЕДСТВА без приложений не действительно.

Приложение 1	Общие характеристики транспортного средства
Приложение 2	Перечень документов, явившихся основанием для оформления ОДОБРЕНИЯ ТИПА ТРАНСПОРТНОГО СРЕДСТВА
Приложение 3	Описание маркировки транспортного средства
Приложение 4	Общий вид транспортного средства на 5 страницах

ДОПОЛНИТЕЛЬНАЯ ИНФОРМАЦИЯ отсутствует

Руководитель органа по сертификации

подпись

А.В. Куликов

инициалы, фамилия

**ОДОБРЕНИЕ ТИПА ТРАНСПОРТНОГО СРЕДСТВА УТВЕРЖДЕНО**

Внесена запись в реестр за № Е-IT.АЯ04.В.00185.Р1 от 25 июня 2012 г.

Заместитель руководителя **РОССТАНДАРТА**

наименование федерального органа исполнительной власти, выполняющего функции компетентного административного органа Российской Федерации в соответствии с Женевским Соглашением 1958 года

подпись

А.В. Зажигалкин

инициалы, фамилия

## Е-IT.АЯ04.В.00185.Р1

## ОБЩИЕ ХАРАКТЕРИСТИКИ ТРАНСПОРТНОГО СРЕДСТВА

Колесная формула / ведущие колеса	4x2 / задние						
Схема компоновки транспортного средства	полукапотная						
Расположение двигателя	переднее продольное						
Исполнение грузочного пространства	<p>бортовая платформа или грузовой фургон общего назначения (для мод. ??C14G, ??C14GP, ??C14GD, ??C14GDP, ??C15, ??C15/P, ??C15D, ??C15D/P, ??C15L/P, ??C15LD/P, ??C15L, ??C15LD, ??C17, ??C17/P, ??C17D, ??C17D/P, ??C17L/P, ??C17LD/P, ??C17L, ??C17LD, ??C21L, ??C21L/P, ??C21LD, ??C21LD/P)</p> <p>цельнометаллический фургон, с низкой, средней или высокой крышей, с двухстворчатой или одностворчатой задней дверью, с боковой сдвижной дверью с правой стороны или без нее (для мод. ??C14GV, ??C14GVP, ??C15V, ??C15LV, ??C15LV/P, ??C15LCV, ??C15LCV/P, ??C15V/P, ??C15CV, ??C15CV/P, ??C17V, ??C17LV, ??C17LV/P, ??C17LCV, ??C17LCV/P, ??C17V/P, ??C17CV, ??C17CV/P, ??C21LV, ??C21LV/P, ??C21LCV, ??C21LCV/P)</p>						
Кабина	цельнометаллическая, двухдверная, двух- или трехместная или четырехдверная, шести- или семиместная (D)						
для модификаций:	<p>45C14G, 45C14G/P, 45C15, 45C15/P, 45C15L/P, 45C15L, 45C17, 45C17/P, 45C17L/P, 45C17L, 45C21L, 45C21L/P, 50C14G, 50C14G/P, 50C15, 50C15/P, 50C15L/P, 50C15L, 50C17, 50C17/P, 50C17L/P, 50C17L, 50C21L, 50C21L/P</p>	<p>45C14GD, 45C14GD/P, 45C15D, 45C15D/P, 45C15LD/P, 45C15LD, 45C17D, 45C17D/P, 45C17LD/P, 45C17LD, 45C21LD, 45C21LD/P, 50C14GD, 50C14GD/P, 50C15D, 50C15D/P, 50C15LD/P, 50C15LD, 50C17D, 50C17D/P, 50C17LD/P, 50C17LD, 50C21LD, 50C21LD/P</p>					
Габаритные размеры, мм	двухдверная кабина		четыrehдверная кабина				
	— длина		5958...8558				
	— ширина		2130				
	— высота по кабине		2220...2290				
	— высота по фургону. макс		2600				
База, мм	3450	3750	4350	4750	3450	3750	4350
Колея передних/задних колес, мм	1696 / 1541						

## E-IT.AЯ04.B.00185.P1

для модификаций:	60C14G, 60C14G/P, 60C15, 60C15/P, 60C15L/P, <b>60C15L</b> , 60C17, 60C17/P, 60C17L/P, 60C17L, 60C21L, 60C21L/P, 65C14G, 65C14G/P, 65C15, 65C15/P, 65C15L/P, <b>65C15L</b> , 65C17, 65C17/P, 65C17L/P, 65C17L, 65C21L, 65C21L/P, 70C14G, 70C14G/P, 70C15, 70C15/P, 70C15L/P, <b>70C15L</b> , 70C17, 70C17/P, 70C17L/P, 70C17L, 70C21L, 70C21L/P	60C14GD, 60C14GD/P, 60C15D, 60C15D/P, 60C15LD/P, <b>60C15LD</b> , 60C17D, 60C17D/P, 60C17LD/P, 60C17LD, 60C21LD, 60C21LD/P, 65C14GD, 65C14GD/P, 65C15D, 65C15D/P, 65C15LD/P, <b>65C15LD</b> , 65C17D, 65C17D/P, 65C17LD/P, 65C17LD, 65C21LD, 65C21LD/P, 70C14GD, 70C14GD/P, 70C15D, 70C15D/P, 70C15LD/P, <b>70C15LD</b> , 70C17D, 70C17D/P, 70C17LD/P, 70C17LD, 70C21LD, 70C21LD/P						
<b>Габаритные размеры, мм</b>	двухдверная кабина	четырёхдверная кабина						
– длина	5928...8223							
– ширина	2300							
– высота по кабине	2365							
– высота по фургону. макс	2600							
База, мм	3450	3750	4350	4750	3450	3750	4350	4750
Колея передних/задних колес, мм	1725 / 1661							
для модификаций:	??C14GV, ??C14GVP, ??C15V, <b>??C15LV</b> , ??C15LV/P, ??15LCV, ??C15LCV/P, ??C15V/P, ??C15CV, ??C15CV/P, ??C17V, ??C17LV, ??C17LV/P, ??C17LCV, ??C17LCV/P, ??C17V/P, ??C17CV, ??C17CV/P, ??C17V, ??C17V/P, ??C17CV, ??C17CV/P, ??C21LV, ??C21LV/P, ??C21LCV, ??C21LCV/P							
<b>Габаритные размеры, мм</b>								
– длина	5077...7012							
– ширина	1996							
– - высота со стандартной крышей	2365							
– - высота со средней крышей	2745							
– - высота с высокой крышей	2925							
База, мм	3300				3950			
Колея передних/задних колес, мм	1696 / 1541(45С, 50С) 1725 / 1661 (60С, 65С, 70С )							

## E-IT.AЯ04.B.00185.P1

для модификаций:	45C14G, 45C14G/P, 45C15, 45C15/P, 45C15L/P, 45C15L, 45C17, 45C17/P, 45C17L/P, 45C17L, 45C21L, 45C21L/P, 45C14GD, 45C14GDP, 45C15D, 45C15D/P, 45C15LD/P, 45C15LD, 45C17D, 45C17D/P, 45C17LD/P, 45C17LD, 45C21LD, 45C21LD/P	50C14G, 50C14G/P, 50C15, 50C15/P, 50C15L/P, 50C15L, 50C17, 50C17/P, 50C17L/P, 50C17L, 50C21L, 50C21L/P, 50C14GD, 50C14GD/P, 50C15D, 50C15D/P, 50C15LD/P, 50C15LD, 50C17D, 50C17D/P, 50C17LD/P, 50C17LD, 50C21LD, 50C21LD/P	
Масса транспортного средства в снаряженном состоянии, кг	2300...2740	2305...2745	
Полная масса транспортного средства (технически допустимая), кг	4600	4950...5200	
Максимальная осевая масса (технически допустимая), приходящаяся:			
– на переднюю ось, кг	1200...1900	1500...1900	
– на заднюю ось, кг	2700...3400	3300...3700	
Максимальная масса прицепа, кг:			
– - прицеп без тормозной системы	750		
– - прицеп с тормозной системой	3500		
Полная масса автопоезда, кг	8100	8450	
для модификаций:	60C14G, 60C14G/P, 60C15, 60C15/P, 60C15L/P, 60C15L, 60C17, 60C17/P, 60C17L/P, 60C17L, 60C21L, 60C21L/P	65C14G, 65C14G/P, 65C15, 65C15/P, 65C15L/P, 65C15L, 65C17, 65C17/P, 65C17L/P, 65C17L, 65C21L, 65C21L/P	70C14G, 70C14G/P, 70C15, 70C15/P, 70C15L/P, 70C15L, 70C17, 70C17/P, 70C17L/P, 70C17L, 70C21L, 70C21L/P
Масса транспортного средства в снаряженном состоянии, кг	2600...3260	2710...3270	2605...3270
Полная масса транспортного средства (технически допустимая), кг	6000	6500	7000 7200 (при установке ретардера)
Максимальная осевая масса (технически допустимая), приходящаяся:			
– на переднюю ось, кг	1350...2300	1500...2300	2500
– на заднюю ось, кг	3700...4650	4200...5000	5350
Максимальная масса прицепа, кг:			
– - прицеп без тормозной системы		750	
– - прицеп с тормозной системой		3500	
Полная масса автопоезда, кг	9500	9800...10000	10200...10700

## E-IT.АЯ04.В.00185.Р1

для модификаций:	45C14GV, 45C14GV/P, 45C15V, 45C15LV, 45C15LV/P, 45C15LCV, 45C15LCV/P, 45C15V/P, 45C15CV, 45C15CV/P, 45C17V, 45C17LV, 45C17LV/P, 45C17LCV, 45C17LCV/P, 45C17V/P, 45C17CV, 45C17CV/P, 45C17V, 45C17V/P, 45C21LV, 45C21LV/P, 45C21LCV, 45C21LCV/P	50C14GV, 50C14GV/P, 50C15V, 50C15LV, 50C15LV/P, 50C15LCV, 50C15LCV/P, 50C15V/P, 50C15CV, 50C15CV/P, 50C17V, 50C17LV, 50C17LV/P, 50C17LCV, 50C17LCV/P, 50C17V/P, 50C17CV, 50C17CV/P, 50C17V, 50C17V/P, 50C21LV, 50C21LV/P, 50C21LCV, 50C21LCV/P
Масса транспортного средства в снаряженном состоянии, кг	2285...2800	2285...2800
Полная масса транспортного средства (технически допустимая), кг	4600	4950...5200
Максимальная осевая масса (технически допустимая), приходящаяся:		
– на переднюю ось, кг	1200...1900	1500...1900
– на заднюю ось, кг	2700...3400	3300...3700
Максимальная масса прицепа, кг:		
– - прицеп без тормозной системы		750
– - прицеп с тормозной системой		3500
Полная масса автопоезда, кг		8100...8700

## E-IT.AЯ04.B.00185.P1

для модификаций:	60C14GV, 60C14GV/P, 60C15V, 60C15LV, 60C15LV/P, 60C15LCV, 60C15LCV/P, 60C15V/P, 60C15CV, 60C15CV/P, 60C17V, 60C17LV, 60C17LV/P, 60C17LCV, 60C17LCV/P, 60C17V/P, 60C17CV, 60C17CV/P, 60C17V, 60C17V/P, 60C21LV, 60C21LV/P, 60C21LCV, 60C21LCV/P	65C14GV, 65C14GV/P, 65C15V, 65C15LV, 65C15LV/P, 65C15LCV, 65C15LCV/P, 65C15V/P, 65C15CV, 65C15CV/P, 65C17V, 65C17LV, 65C17LV/P, 65C17LCV, 65C17LCV/P, 65C17V/P, 65C17CV, 65C17CV/P, 65C17V, 65C17V/P, 65C21LV, 65C21LV/P, 65C21LCV, 65C21LCV/P	70C14GV, 70C14GV/P, 70C15V, 70C15LV, 70C15LV/P, 70C15LCV, 70C15LCV/P, 70C15V/P, 70C15CV, 70C15CV/P, 70C17V, 70C17LV, 70C17LV/P, 70C17LCV, 70C17LCV/P, 70C17V/P, 70C17CV, 70C17CV/P, 70C17V, 70C17V/P, 70C21LV, 70C21LV/P, 70C21LCV, 70C21LCV/P
Масса транспортного средства в снаряженном состоянии, кг	2685...3150	2710...3020	2605...32190
Полная масса транспортного средства (технически допустимая), кг	6000	6500	7000 7200 (при установке ретардера)
Максимальная осевая масса (технически допустимая), приходящаяся:			
– на переднюю ось, кг	1350...2300	1500...2300	1650...2500
– на заднюю ось, кг	3700...4650	4200...5000	4500...5350
Максимальная масса прицепа, кг:			
– - прицеп без тормозной системы		750	
– - прицеп с тормозной системой		3500	
Полная масса автопоезда, кг	9500	9800...10000	10500...10200
для модификаций:	??C14G, ??C14G/P, ??C14GD, ??C14GD/P		
Двигатель (марка, тип)	IVECO S.p.A /« FPT » (Fiat Powertrain Technologies S.p.A.)		
	F1CE0441A*A		
	четырёхтактный с принудительным зажиганием и промежуточным охлаждением воздуха		
- количество и расположение цилиндров	4, рядное		
- рабочий объем, см <sup>3</sup>	2998		
- степень сжатия	12.5		
Максимальная мощность, кВт (мин <sup>-1</sup> ) (по Правилам ЕЭК ООН № 85-00)	100 (3500)		
Максимальный крутящий момент, Нм (мин <sup>-1</sup> )	350 (1500)		
Топливо	сжатый природный газ		



## E-IT.AЯ04.B.00185.P1

<b>Система питания (тип)</b>	электронный многоточечный впрыск топлива	
Блок управления впрыском топлива (маркировка)	MAGNETI MARELLI, IAW-5SF	
Регулятор давления газа / испаритель	IVECO, MPI 4 F1C	
Форсунки (тип, маркировка)	METATRON / BOSCH INJECTORS EV1.3A или BOSCH NG1.2	
Турбокомпрессор (тип, маркировка)	MITSUBISHI, TD04	
Воздушный фильтр (тип, маркировка)	CORNAGLIA, 500315949, с сухим бумажным элементом	
<b>Система зажигания (тип)</b>	электронная, бесконтактная	
Блок управления (маркировка)	MAGNETI MARELLI, IAW-5SF	
Катушка зажигания (маркировка)	CHAMPION, BAE 403 C	
Свечи зажигания (маркировка)	CHAMPION или NGK, CHAMPION RC7YCC или RC7BYC или NGK BKR7E или IFR7F-D	
<b>Система выпуска и нейтрализации отработавших газов</b>	один глушитель, нейтрализатор отработавших газов	
Глушитель (маркировка)	IVECO, 504037808A KEMIRA или ECOCAT, 500329489 ALCOM ARVIN MERITOR 504131265/504041821/504163348 или CORTUBI 504141545	
Нейтрализатор (маркировка)	ARVIN MERITOR 504141531/504141532 или CORTUBI 504141541/504141342	
для модификаций:	??C17, ??17/P, ??17D, ??17D/P, ??C17V, ??C17V/P, ??C17CV, ??C17CV/P	??C15, ??15/P, ??15D, ??15D/P, ??C15V, ??C15V/P, ??C15CV, ??C15CV/P
<b>Двигатель (марка, тип)</b>	IVECO S.p.A/« FPT » (Fiat Powertrain Technologies S.p.A.)	
	F1CE3481C*A	F1CE3481L*A
	четырёхтактный, с воспламенением от сжатия с турбонаддувом и промежуточным охлаждением воздуха	
- количество и расположение цилиндров	4, рядное	
- рабочий объем, см <sup>3</sup>	2998	
- степень сжатия	17.5	
Максимальная мощность, кВт (мин <sup>-1</sup> ) (По Правилам ЕЭК ООН № 85-00)	125 (3500)	103 (3500)
Максимальный крутящий момент, Нм (мин <sup>-1</sup> )	400 (1250)	350 (1250)
Топливо	дизельное	
<b>Система питания (тип)</b>	непосредственный впрыск топлива с общей рампой и электронным управлением	
Блок управления впрыском топлива (маркировка)	Bosch, EDC17	
ТНВД (тип, маркировка)	Bosch, CP4	
Форсунки (тип, маркировка)	CR3 (DLLA 1338)	
Турбокомпрессор (тип, маркировка)	BORG WARNER TURBO SYSTEM B2, K03	
Воздушный фильтр (тип, маркировка)	CORNAGLIA, 500315949 или 580154515, с сухим бумажным элементом	

## E-IT.АЯ04.В.00185.Р1

<b>Система выпуска и нейтрализации отработавших газов</b>	контур рециркуляции отработавших газов, один глушитель, нейтрализатор отработавших газов, самоочищаемый фильтр твердых частиц		
Глушитель (тип, маркировка)	ARVIN MERITOR 504131264		
Нейтрализатор (тип, маркировка)	IVECO, 504131264		
Фильтр твердых частиц	ARVIN MERITOR 504131264		
для модификаций:	??C15L, ??C15L/P, ??C15LD, ??C15LD/P, ??C15LV, ??C15LV/P, ??C15LCV, ??C15LCV/P	??C21L, ??C21L/P, ??C21LD, ??C21LD/P, ??C21LV, ??C21LV/P, ??C21LCV, ??C21LCV/P	??C17L, ??C17L/P, ??C17LD, ??C17LD/P, ??C17LV, ??C17LV/P, ??C17LCV, ??C17LCV/P
<b>Двигатель</b> (марка, тип)	IVECO S.p.A /« FPT » (Fiat Powertrain Technologies S.p.A.)		
	F1CE3481J*B	F1CE3481D*B	F1CE3481K*B
	четырёхтактный, с воспламенением от сжатия с турбонадувом и промежуточным охлаждением воздуха		
- количество и расположение цилиндров	4, рядное		
- рабочий объем, см <sup>3</sup>	2998		
- степень сжатия	17.5		
Максимальная мощность, кВт (мин <sup>-1</sup> ) (по Правилам ЕЭК ООН № 85-00)	107 (3500)	150 (3500)	125 (3500)
Максимальный крутящий момент, Нм (мин <sup>-1</sup> )	350 (1400)	470 (3400)	400 (1250)
Топливо	дизельное		
<b>Система питания</b> (тип)	непосредственный впрыск топлива с общей рампой и электронным управлением		
Блок управления впрыском топлива (тип, маркировка)	Bosch, EDC17		
ТНВД (тип, маркировка)	Bosch, CP4 0445010		
Форсунки (тип, маркировка)	CR3 (DLLA 1338) 0445116		
Турбокомпрессор (тип, маркировка)	MHI, TD04	BORG WARNER TURBO SYSTEMS, B2, K03	Honeywell, Turbo Technologies, GTB20
Воздушный фильтр (тип, маркировка)	CORNAGLIA, 5801353825 или 5801353826, с сухим бумажным элементом		
<b>Система выпуска и нейтрализации отработавших газов</b>	контур рециркуляции отработавших газов, один глушитель, нейтрализатор отработавших газов, самоочищаемый фильтр твердых частиц		
Глушители (маркировка)	CORTUBI, 5801363266 MAGNETI MARELLI, 5801317179		
Нейтрализатор (маркировка)	MAGNETI MARELLI, 5801352155		
Фильтр твердых частиц	MAGNETI MARELLI, 5801317169; CORTUBI 5801376711		

## Е-ИТ.АЯ04.В.00185.Р1

для модификаций:	??C15L, ??C15L/P, ??C15LD, ??C15LD/P, ??C15LV, ??C15LV/P, ??C15LCV, ??C15LCV/P		
<b>Двигатель</b> (марка, тип)	IVECO S.p.A / «FPT» (Fiat Powertrain Technologies S.p.A)		
	F1CE3481J*M		
	четырёхтактный, с воспламенением от сжатия с турбонаддувом и промежуточным охлаждением воздуха		
- количество и расположение цилиндров	4, рядное		
- рабочий объем, см <sup>3</sup>	2998		
- степень сжатия	17.5		
Максимальная мощность, кВт (мин <sup>-1</sup> ) (по Правилам ЕЭК ООН № 85-00)	107 (3500)		
Максимальный крутящий момент, Нм (мин-1)	350 (1400)		
Топливо	дизельное		
<b>Система питания</b> (тип)	непосредственный впрыск топлива с общей рампой и электронным управлением		
Блок управления впрыском топлива (тип, маркировка)	BOSCH, EDC17		
ТНВД (тип, маркировка)	Bosch, CP4 0445010		
Форсунки (тип, маркировка)	CR3 (DLLA 1338) 0445116		
Турбокомпрессор (тип, маркировка)	MHI, TD04		
Воздушный фильтр (тип, маркировка)	CORNAGLIA, 5801353825 или 5801353826, с сухим бумажным элементом		
<b>Система выпуска и нейтрализации отработавших газов</b>	один глушитель, система нейтрализации отработавших газов		
Глушитель (маркировка)	CORTUBI, 504141541, Arvin Meritor 504141545		
Нейтрализатор (маркировка)	IVECO, 504141531, 504141541		
<b>Трансмиссия</b> (тип)	механическая		
<b>Сцепление</b> (марка, тип)	Borg & Beck или Fichtel&Sachs или Valeo		
	фрикционное, сухое, однодисковое		
<b>Коробка передач</b> (марка, тип)	IVECO S.p.A / «FPT» (Fiat Powertrain Technologies S.p.A)		
	6S 400 / 2840.6	2850.6	6AS 400
	с ручным управлением, полностью синхронизированная		с автоматическим управлением, полностью синхронизированная
- число передач	вперед - 6, назад - 1		
- передаточные числа:			
I -	5.373	4.655	5.373
II -	3.154	2.480	3.154
III -	2.041	1.440	2.041
IV -	1.365	1.000	1.365
V -	1.000	0.796	1.000
VI -	0.793	0.685	0.793
3.X. -	6.055	4.189	6.055
<b>Главная передача</b> (тип, маркировка)	одинарная, гипоидная		
- передаточное число	3.6; 3.75; 3.92; 4.1		

## E-IT.AЯ04.B.00185.P1

<b>Подвеска</b>	
Передняя (описание)	независимая, торсионная, с гидравлическими телескопическими амортизаторами и стабилизатором поперечной устойчивости;
Задняя (описание)	зависимая, на продольных полуэллиптических рессорах или пневматическая (P), с гидравлическими телескопическими амортизаторами и стабилизатором поперечной устойчивости.

<b>Рулевое управление (описание)</b>	с гидроусилителем
- рулевой механизм (тип, маркировка)	ZF 7852, ZF 7853 или TRW 15, «шестерня – рейка»

Шины	размерность	индекс несущей способности	категория скорости	статический радиус, мм
	205/70R15	106/104	Q	312
	215/70R15	109/107	N	318
	225/70R15	112/110	N	324
	195/65R16	104/102	Q	321
	185/75R16	104/102	Q	321
	195/75R16	107/105	N	327
	225/75R16	116/114	R	346
	225/75R16	118/116	N	
	235/65 R16	115/113	R	333
	6.5R16	108/107	L	318
	7.00R16	117/116	L	327

<b>Оборудование транспортного средства</b>	зеркала заднего вида с электроподогревом, дополнительный автономный отопитель(опция), кондиционер(хладагент R134A)(опция), обогрев топливного фильтра, омыватели фар(опция), противотуманные фары(опция), подушка безопасности(опция), иммобилайзер, электропривод замков дверей(опция), дистанционный выключатель батареи, ABS+ABD+EBD или ESP
--	---

Руководитель органа по сертификации

\_\_\_\_\_

подпись

А.В. Куликов

\_\_\_\_\_

инициалы, фамилия

## Е-ИТ.АЯ04.В.00185.Р1

## ОПИСАНИЕ МАРКИРОВКИ ТРАНСПОРТНОГО СРЕДСТВА

1. Место расположения и форма знака соответствия:  
На наклейке, расположенной рядом с табличкой изготовителя.  
Знак обращения на рынке выполняется в соответствии с Постановлением Правительства Российской Федерации от 19 ноября 2003 г. № 696
2. Место расположения таблички изготовителя:  
Под капотом, на передней верхней поперечине кузова.
3. Место расположения идентификационного номера (код VIN):
  - 3.1. На правом лонжероне рамы, за правым передним колесом.
  - 3.2. На табличке изготовителя.
4. Структура и содержание идентификационного номера (номеров) транспортных средств:

1	2	3	4	5	6	7	8	9	10	11	12	13	14	15	16	17
Z	C	F	C	?	?	?	?	?	0	?	?	?	?	?	?	?

- поз. 1 - 3: «ZCF» - международный идентификационный код изготовителя (WMI): IVECO S.p.A., Italy
- поз. 4: тип транспортного средства:  
«С» – автомобиль грузовой полукапотный 4x2
- поз. 5 - 6: условное обозначение полной массы транспортного средства
- поз. 7: коды мощности двигателя:  
«А» – от 100 до 110 кВт  
«В» – от 110 до 120 кВт  
«С» – от 120 до 130 кВт  
«D» – от 130 до 140 кВт  
«F» – от 150 до 160 кВт
- поз. 8: коды назначения транспортного средства:  
от «0» до «9», от «А» до «Z» – грузовые автомобили
- поз. 9: обозначение характерных признаков двигателя:  
«0» – «9» - двигатели с жидкостным охлаждением
- поз. 10: «0» – постоянный символ
- поз. 11: коды сборочных заводов:  
«1» – IVECO S.p.A., Torino, Italy  
«2» – BRESCIA PLANT, Brescia, Italy  
«5» – SUZZARA PLANT, Suzzara, Italy  
«D» – VALLADOLID PLANT, Valladolid, Spain
- поз. 12 - 17: производственный номер транспортного средства

Руководитель органа по сертификации

\_\_\_\_\_

подпись

А.В. Куликов

\_\_\_\_\_

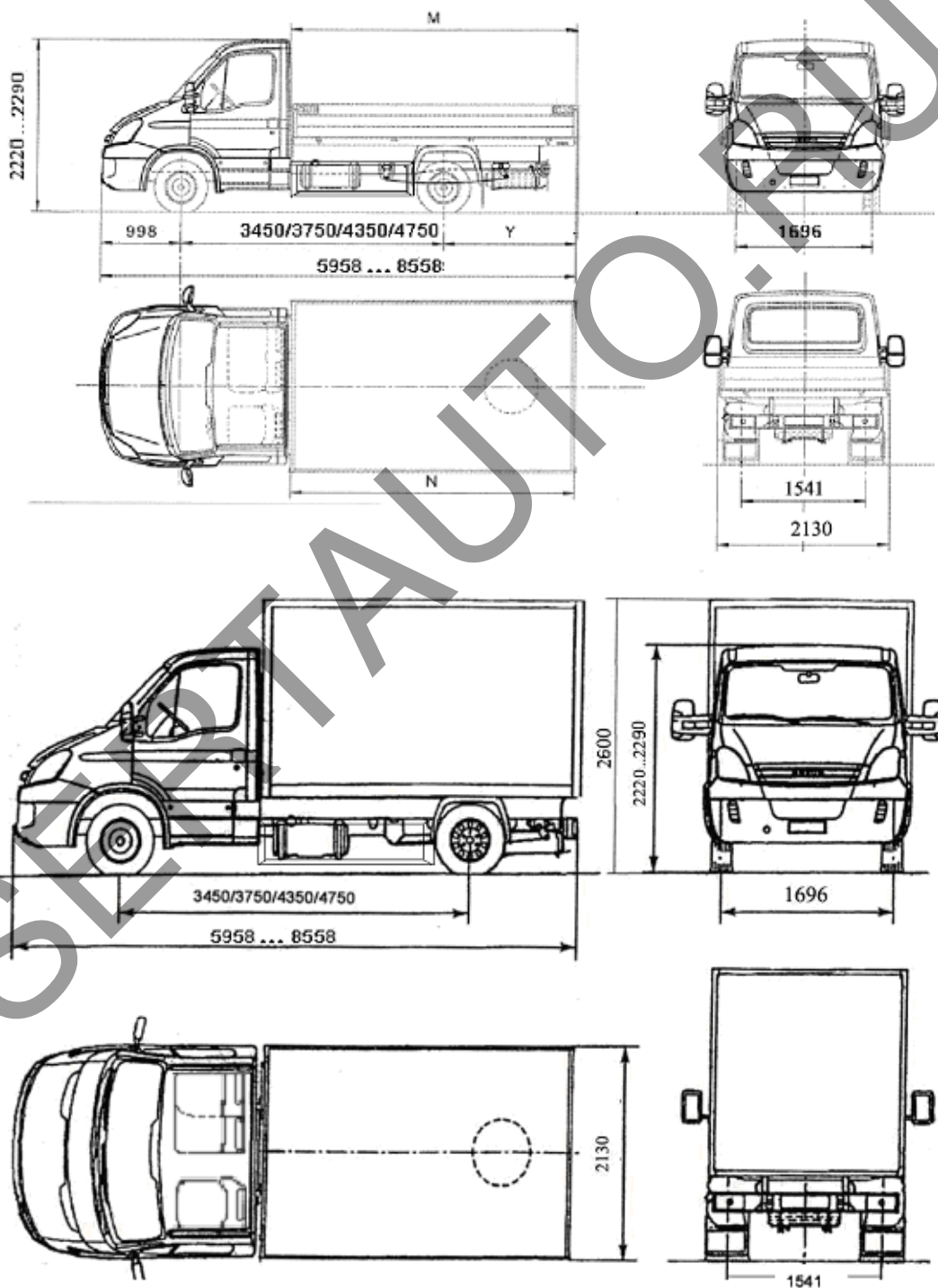
инициалы, фамилия

E-IT.AЯ04.B.00185.P1

## ОБЩИЕ ВИДЫ ТРАНСПОРТНОГО СРЕДСТВА

Автомобили IVECO, IS56CC2BA (45С, 50С)

45C14G, 45C14G/P, 45C15, 45C15/P, 45C15L, 45C15L/P, 45C17, 45C17/P, 45C17L, 45C17L/P,  
 45C21L, 45C21L/P, 50C14G, 50C14G/P, 50C15, 50C15/P, 50C15L, 50C15L/P, 50C17, 50C17/P, 50C17L,  
 50C17L/P, 50C21L, 50C21L/P

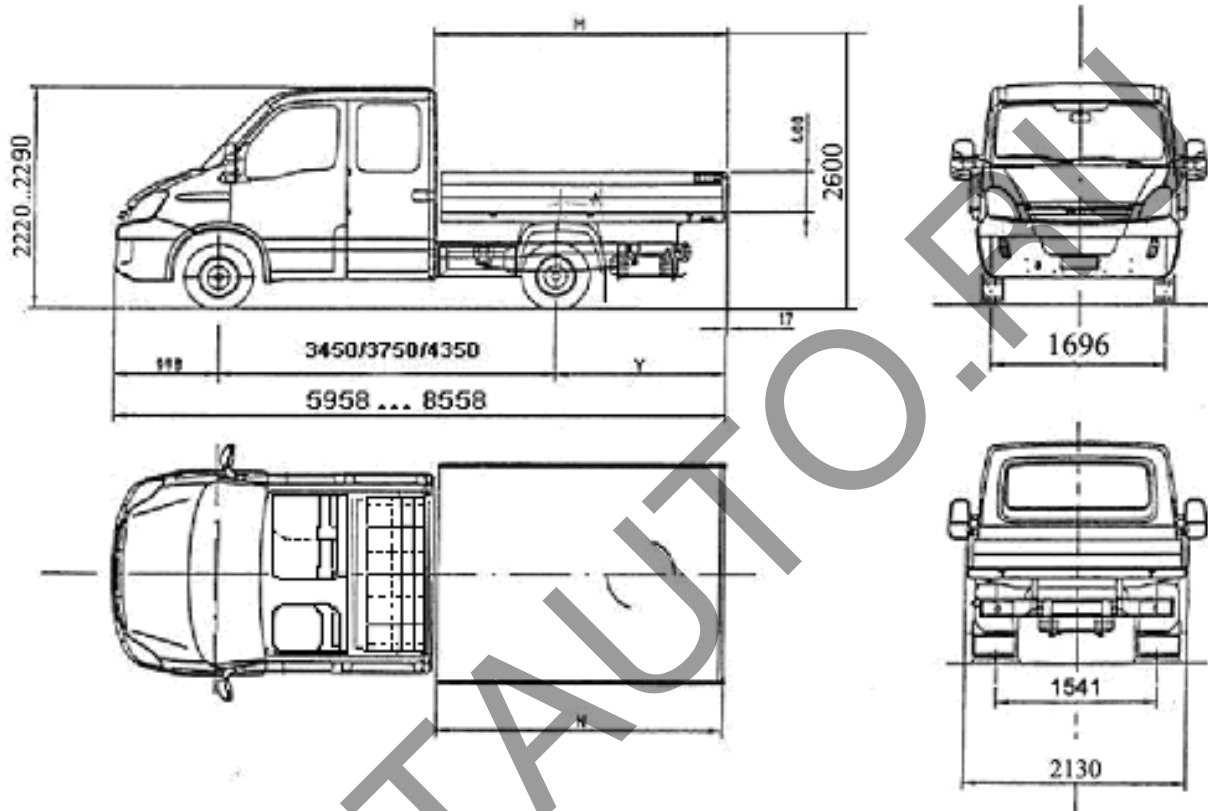


Е-ПТ.АЯ04.В.00185.Р1

**ОБЩИЕ ВИДЫ ТРАНСПОРТНОГО СРЕДСТВА**

Автомобили IVECO, IS56CC2BA (45С, 50С)

45С14GD, 45С14GD/Р, 45С15D, 45С15D/Р, **45С15LD**, 45С15LD/Р, 45С17D, 45С17D/Р, 45С17LD, 45С17LD/Р, 45С21LD, 45С21LD/Р, 50С14GD, 50С14GD/Р, 50С15D, 50С15D/Р, **50С15LD**, 50С15LD/Р, 50С17D, 50С17D/Р, 50С17LD, 50С17LD/Р, 50С21LD, 50С21LD/Р

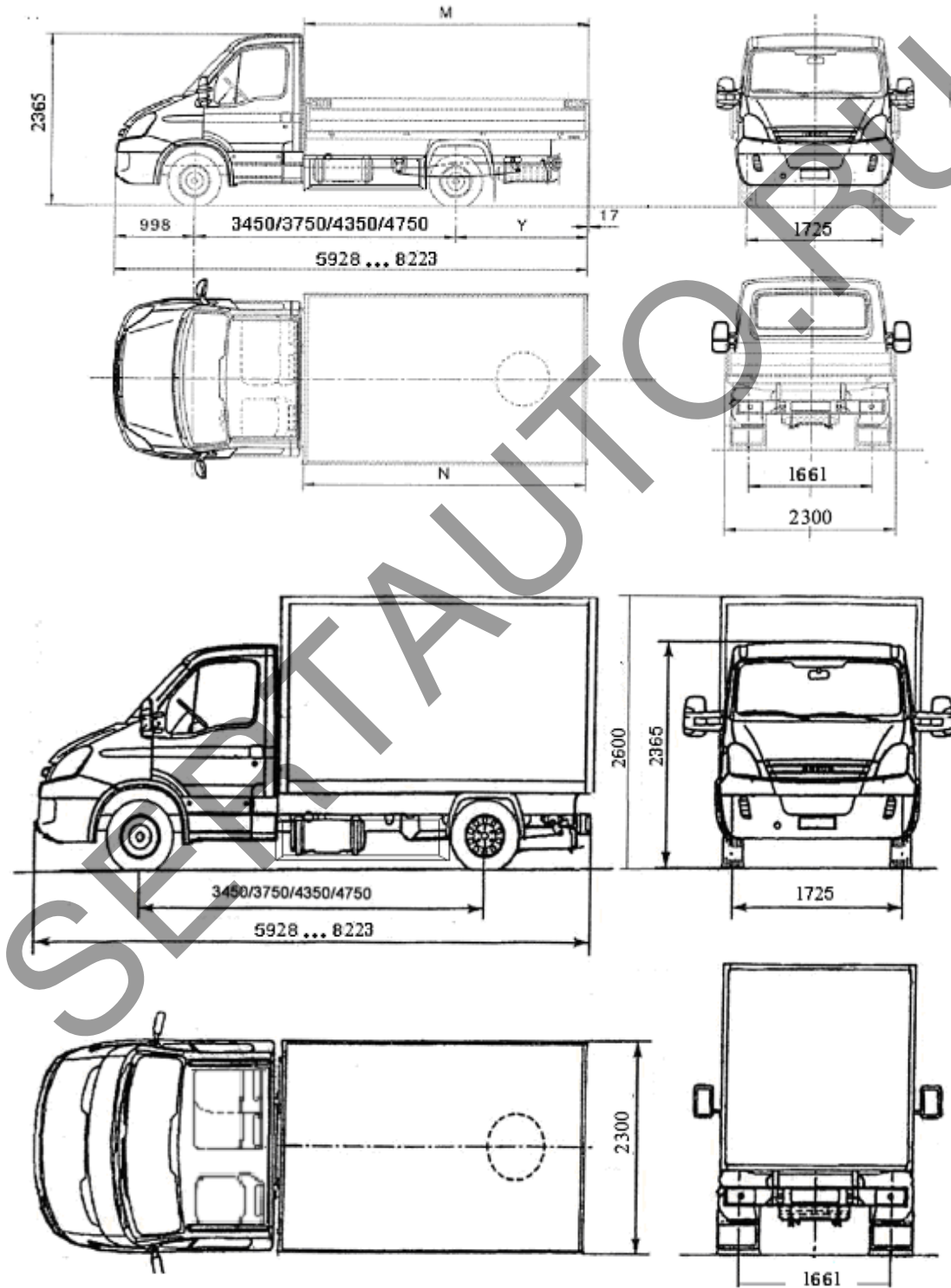


**ОБЩИЕ ВИДЫ ТРАНСПОРТНОГО СРЕДСТВА**

## E-IT.AЯ04.B.00185.P1

## Автомобили IVECO, IS70C12BA (60С, 65С, 70С)

60C14G, 60C14G/P, 60C15, 60C15/P, 60C15L, 60C15L/P, 60C17, 60C17/P, 60C17L, 60C17L/P,  
 60C21L, 60C21L/P, 65C14G, 65C14G/P, 65C15, 65C15/P, 65C15L, 65C15L/P, 65C17, 65C17/P,  
 65C17L, 65C17L/P, 65C21L, 65C21L/P, 70C14G, 70C14G/P, 70C15, 70C15/P, 70C15L,  
 70C15L/P, 70C17, 70C17/P, 70C17L, 70C17L/P, 70C21L, 70C21L/P



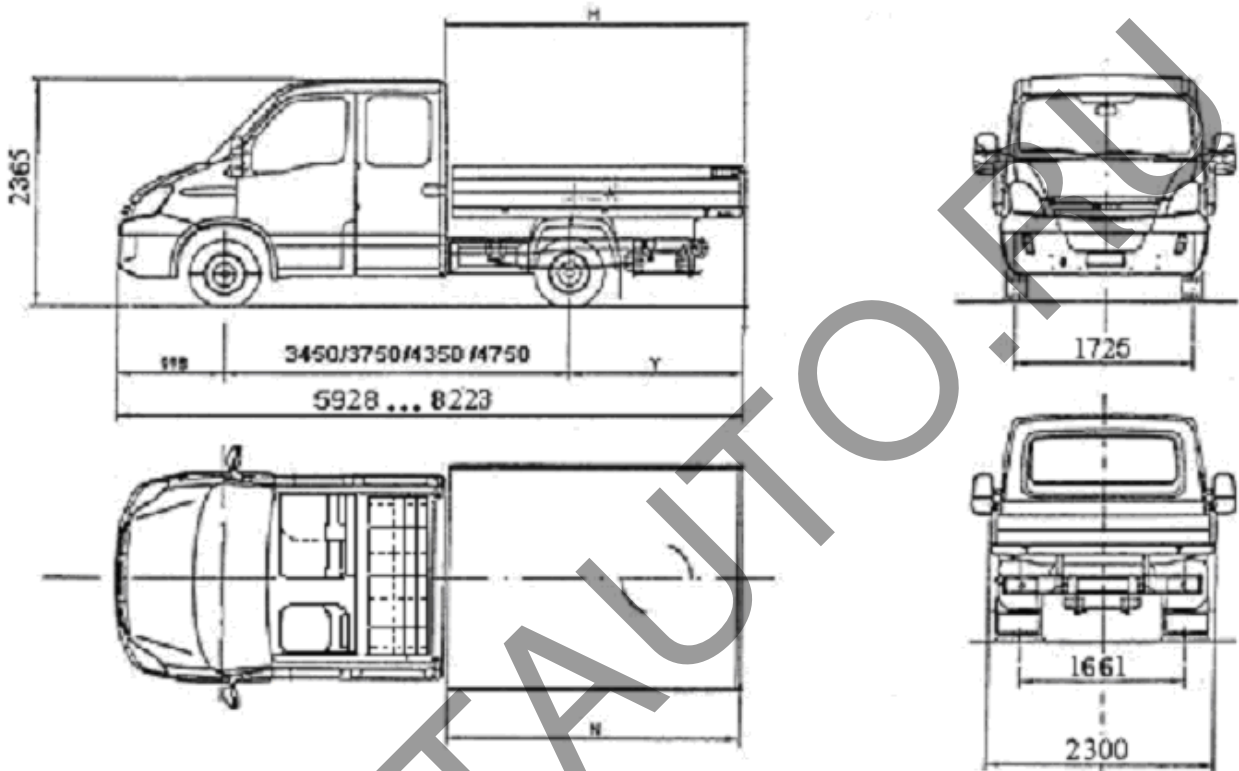


Е-ПТ.АЯ04.В.00185.Р1

ОБЩИЕ ВИДЫ ТРАНСПОРТНОГО СРЕДСТВА

Автомобили IVECO, IS70C12BA (60С, 65С, 70С)

60C14GD, 60C14GD/P, 60C15D, 60C15D/P, **60C15LD**, 60C15LD/P, 60C17D, 60C17D/P,  
60C17LD, 60C17LD/P, 60C21LD, 60C21LD/P, 65C14GD, 65C14GD/P, 65C15D, 65C15D/P,  
**65C15LD**, 65C15LD/P, 65C17D, 65C17D/P, 65C17LD, 65C17LD/P, 65C21LD, 65C21LD/P,  
70C14GD, 70C14GD/P, 70C15D, 70C15D/P, **70C15LD**, 70C15LD/P, 70C17D, 70C17D/P,  
70C17LD, 70C17LD/P, 70C21LD, 70C21LD/P



## Е-ИТ.АЯ04.В.00185.Р1

## ОБЩИЕ ВИДЫ ТРАНСПОРТНОГО СРЕДСТВА

Автомобили IVECO, IS56CC2BA (45С, 50С), IS70C12BA (60С, 65С, 70С) 45С14G, 45С14G/P, 45С14GV/P, 45С15V, 45С15V/P, 45С15CV, 45С15CV/P, 45С15LV, 45С15LV/P, 45С15LCV, 45С15LCV/P, 45С17V, 45С17V/P, 45С17CV, 45С17CV/P, 45С17LV, 45С17LV/P, 45С17LCV, 45С17LCV/P, 45С21LV, 45С21LV/P, 45С21LCV, 45С21LCV/P, 50С14GV, 50С14GV/P, 50С15V, 50С15V/P, 50С15CV, 50С15CV/P, 50С15LV, 50С15LV/P, 50С15LCV, 50С15LCV/P, 50С17V, 50С17V/P, 50С17CV, 50С17CV/P, 50С17LV, 50С17LV/P, 50С17LCV, 50С17LCV/P, 50С21LV, 50С21LV/P, 50С21LCV, 50С21LCV/P, 60С14GV, 60С14GV/P, 60С15V, 60С15V/P, 60С15CV, 60С15CV/P, 60С15LV, 60С15LV/P, 60С15LCV, 60С15LCV/P, 60С17V, 60С17V/P, 60С17CV, 60С17CV/P, 60С17LV, 60С17LV/P, 60С17LCV, 60С17LCV/P, 60С21LV, 60С21LV/P, 60С21LCV, 60С21LCV/P, 65С14GV, 65С14GV/P, 65С15V, 65С15V/P, 65С15CV, 65С15CV/P, 65С15LV, 65С15LV/P, 65С15LCV, 65С15LCV/P, 65С17V, 65С17V/P, 65С17CV, 65С17CV/P, 65С17LV, 65С17LV/P, 65С17LCV, 65С17LCV/P, 65С21LV, 65С21LV/P, 65С21LCV, 65С21LCV/P, 70С14GV, 70С14GV/P, 70С15V, 70С15V/P, 70С15CV, 70С15CV/P, 70С15LV, 70С15LV/P, 70С15LCV, 70С15LCV/P, 70С17V, 70С17V/P, 70С17CV, 70С17CV/P, 70С17LV, 70С17LV/P, 70С17LCV, 70С17LCV/P, 70С21LV, 70С21LV/P, 70С21LCV, 70С21LCV/P

