

**E-RU.MT21.B.00033**

**29 декабря 2011**

**29 декабря 2014**

**Орган по сертификации спецавтотранспортных средств, строительных, дорожных, горных машин ЗАО «ТрансСДГМтест» (ОС «ТрансСДГМ»)**  
Россия, 129281, г. Москва, ул. Менжинского, 40, ОГРН 1117746249940  
№ РОСС RU.0001.11MT21 с 18.08.2011 г. по 18.08.2016 г.  
тел./факс (495) 471-07-00, (495) 783-67-24, e-mail: 3800910@mail.ru, transsdgm@yandex.ru

МАРКА -  
КОММЕРЧЕСКОЕ НАИМЕНОВАНИЕ -  
ТИП **4456R4, 4456R5, 4456R6**  
МОДИФИКАЦИИ -  
КАТЕГОРИЯ **О<sub>4</sub>**  
ЭКОЛОГИЧЕСКИЙ КЛАСС -  
КОД ОКП / ТН ВЭД **45 2590 (для 4456R6), 48 5134 (для 4456R4, 4456R5) / 8716 39**  
ЗАЯВИТЕЛЬ И ЕГО АДРЕС **Общество с ограниченной ответственностью «Урал-Маркет»  
(ООО «Урал-Маркет»)  
456313, Челябинская обл., г. Миасс, Тургоякское шоссе, 13,  
Российская Федерация,  
ОГРН 1067415019957, тел./факс: (3513) 24-04-03**  
ИЗГОТОВИТЕЛЬ И ЕГО АДРЕС **Общество с ограниченной ответственностью «Урал-Маркет»  
(ООО «Урал-Маркет»)  
456313, Челябинская обл., г. Миасс, Тургоякское шоссе, 13,  
Российская Федерация,  
ОГРН 1067415019957, тел./факс: (3513) 24-04-03**  
ПРЕДСТАВИТЕЛЬ ИЗГОТОВИТЕЛЯ И ЕГО АДРЕС -  
СБОРОЧНЫЙ ЗАВОД И ЕГО АДРЕС **456313, Челябинская обл., г. Миасс, Тургоякское шоссе, 13,  
Российская Федерация**  
ПОСТАВЩИК СБОРОЧНЫХ КОМПЛЕКТОВ И ЕГО АДРЕС -

соответствуют установленным в Российской Федерации требованиям технического регламента о безопасности колесных транспортных средств.

Действие данного ОДОБРЕНИЯ ТИПА ТРАНСПОРТНОГО СРЕДСТВА распространяется на серийно выпускаемую продукцию.

Данное ОДОБРЕНИЕ ТИПА ТРАНСПОРТНОГО СРЕДСТВА без приложений недействительно.

Приложение № 1. Общие характеристики транспортного средства

Приложение № 2. Перечень документов, явившихся основанием для оформления ОДОБРЕНИЯ ТИПА ТРАНСПОРТНОГО СРЕДСТВА

Приложение № 3. Описание маркировки транспортного средства

Приложение № 4. Общие виды транспортного средства на одной странице

### ДОПОЛНИТЕЛЬНАЯ ИНФОРМАЦИЯ

Транспортные средства 4456R6 предназначены для размещения в фургоне, перевозки и эксплуатации различного оборудования

Руководитель органа по сертификации

.....  
подпись

**Е.П. Плавельский**

.....  
инициалы, фамилия

**ОДОБРЕНИЕ ТИПА ТРАНСПОРТНОГО СРЕДСТВА УТВЕРЖДЕНО.**

**Внесена запись в реестр за № E-RU.MT21.B.00033 от 29 декабря 2011**

Заместитель руководителя

**РОССТАНДАРТА**

.....  
наименование федерального органа  
исполнительной власти, выполняющего функции  
компетентного административного органа  
Российской Федерации в соответствии  
с Женевским Соглашением 1958 года

.....  
подпись

**А.В. Зажигалкин**

.....  
инициалы, фамилия

## E-RU.MT21.B.00033

## ОБЩИЕ ХАРАКТЕРИСТИКИ ТРАНСПОРТНОГО СРЕДСТВА

	для мод.:	<b>4456R4</b>	<b>4456R5</b>	<b>4456R6</b>
Количество осей / колес		2 / 4 + 1 (запасное)	2 / 8 + 1 (запасное)	2 / 4 + 1 (запасное)
Исполнение грузочного пространства		платформа с кониками		кузов-фургон с боковыми окнами и боковой дверью
Габаритные размеры, мм				
– длина			8350	
– ширина			2500	
– высота		3800	3700	3750
База, мм			4300	
Колея передних / задних колес, мм		2050	1890	2050
Масса транспортного средства в снаряженном состоянии, кг		4500		5000
Полная масса транспортного средства, кг (технически допустимая)		14300		
Максимальная осевая масса, кг (технически допустимая)		7150		
– на переднюю ось		7150		
– на заднюю ось		7150		
<b>Подвеска</b> (описание)		рессорная, две основные и две дополнительные полуэллиптические рессоры на каждой оси		
<b>Тормозные системы</b>				
Рабочая (описание)		двухпроводная, привод пневматический на все колеса, тормозные механизмы всех колес – барабанного типа, с АБС		
Стояночная (описание)		механическая, с ручным винтовым или с приводом от пружинных энергоаккумуляторов на тормозные механизмы всех колес		
	для мод.:	<b>4456R4, 4456R6</b>		<b>4456R5</b>
<b>Шины</b>				
– размерность		425/85 R21		10.00R20
– минимально допустимый индекс нагрузки		156		143
– скоростная категория		G		K
– статический радиус, мм		590		493

Руководитель органа по сертификации

.....  
подпись

Е.П. Плавельский

.....  
инициалы, фамилия

## ОПИСАНИЕ МАРКИРОВКИ ТРАНСПОРТНОГО СРЕДСТВА

1. Место расположения и форма знака обращения на рынке:

На табличке изготовителя.

Знак обращения на рынке выполнен в соответствии с Постановлением Правительства Российской Федерации от 19 ноября 2003 г. № 696.

2. Место расположения таблички изготовителя:

На передней части рамы прицепа.

3. Место расположения идентификационного номера:

3.1. На табличке изготовителя.

3.2. На раме прицепа справа в передней части.

4. Структура и содержание идентификационного номера (номеров) транспортных средств:

1	2	3	4	5	6	7	8	9	10	11	12	13	14	15	16	17
X	8	9	4	4	5	6	R	?	?	0	E	N	4	?	?	?

поз. 1 - 3: Международный идентификационный код изготовителя (WMI):

**X89** - код изготовителя (см. также поз. 12-14), указывающий на то, что объем производства не превышает 500 ед. в год;

поз. 4 - 9: **4456R?** - обозначение типа и модификации транспортного средства:

4456R4, 4456R5, 4456R6;

поз. 10: год выпуска согласно Таблице 1 Приложения № 8 к техническому регламенту о безопасности колесных транспортных средств;

поз. 11: **0** - постоянный символ;

поз. 12 - 14: **EN4** - код изготовителя (совместно с WMI) - ООО «Урал-Маркет»;

поз. 15 - 17: производственный номер транспортного средства.

Руководитель органа по сертификации

.....  
подпись

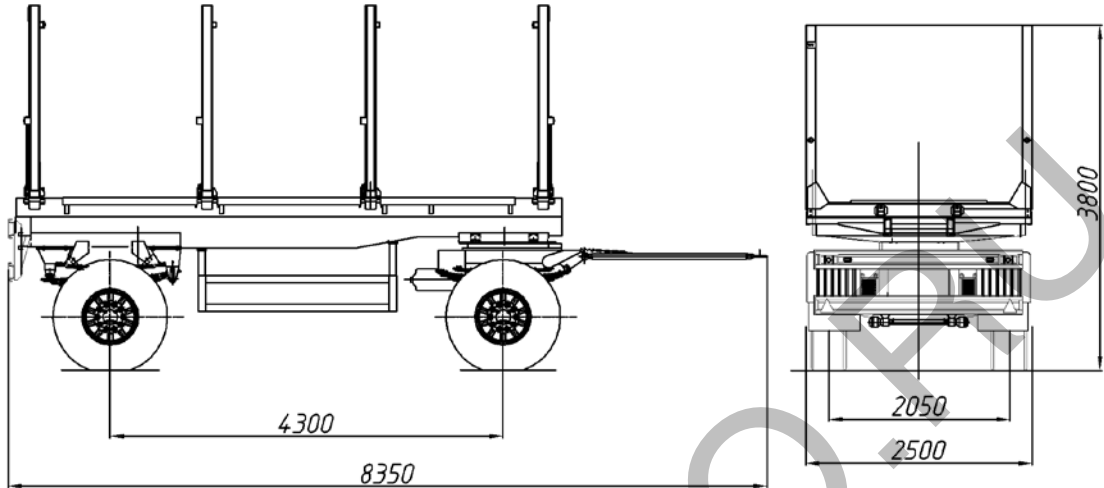
Е.П. Плавельский

.....  
инициалы, фамилия

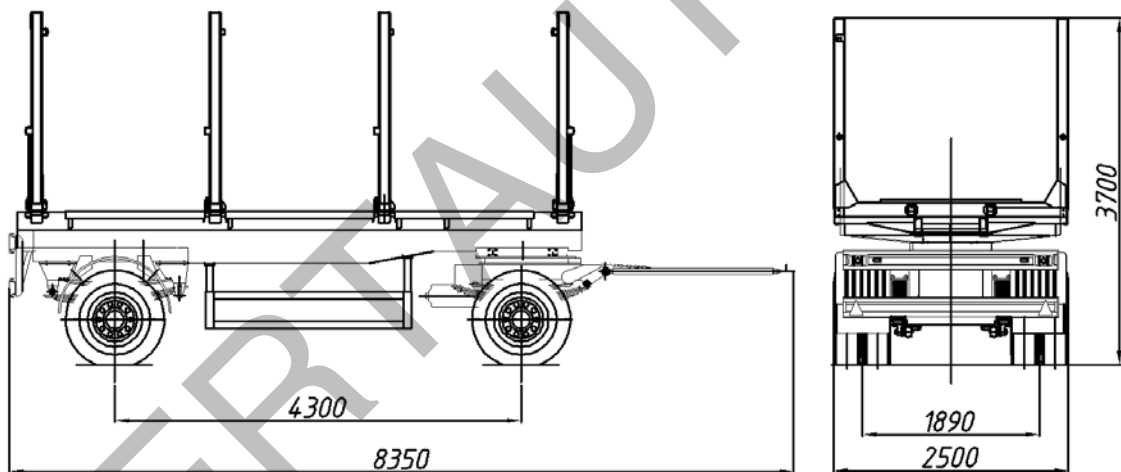
E-RU.MT21.B.00033

## ОБЩИЙ ВИД ТРАНСПОРТНОГО СРЕДСТВА

4456R4



4456R5



4456R6

