

РОССИЙСКАЯ ФЕДЕРАЦИЯ

ОДОБРЕНИЕ ТИПА ТРАНСПОРТНОГО СРЕДСТВА

0006001

№ E-RU.MT02.B.00329.P1

Срок действия с 30 августа 2012 по 31 декабря 2014

ОРГАН ПО СЕРТИФИКАЦИИ

механических транспортных средств и прицепов, их составных частей и предметов оборудования
“САТР-ФОНД” Межотраслевого Фонда “Сертификация автотранспорта САТР” (ОС “САТР-ФОНД”)
125480, г. Москва, ул. Героев Панфиловцев, 24, ОГРН: 1027739132530
№ РОСС RU.0001.11MT02 от 04.06.2009 г. до 04.06.2014 г.
тел.: (495) 454-42-27, факс: (495) 454-72-12, e-mail: mail@satrфонд.ru

ТРАНСПОРТНЫЕ СРЕДСТВА

МАРКА	GEELY	
КОММЕРЧЕСКОЕ НАИМЕНОВАНИЕ	EMGRAND (FE-1)	EMGRAND (FE-2)
ТИП	2157	
МОДИФИКАЦИИ	215710-0000010, 215711-0000010	215720-0000010, 215721-0000010
КАТЕГОРИЯ	M ₁	
ЭКОЛОГИЧЕСКИЙ КЛАСС	4	
КОД ОКП/ТН ВЭД	45 1421 / 8703 22 (для мод. 215710-0000010, 215720-0000010) 45 1431 / 8703 23 (для мод. 215711-0000010, 215721-0000010)	
ЗАЯВИТЕЛЬ И ЕГО АДРЕС	Общество с ограниченной ответственностью Автомобильная компания “ДерВейс” (ООО АК “ДерВейс”), 369005, г. Черкесск, ул. Подгорная, д. 134В, Карачаево-Черкесская Республика, Российская Федерация, ОГРН: 1020900515305, тел./ факс: (8782) 20-30-24	
ИЗГОТОВИТЕЛЬ И ЕГО АДРЕС	Общество с ограниченной ответственностью Автомобильная компания “ДерВейс” (ООО АК “ДерВейс”), 369005, г. Черкесск, ул. Подгорная, д. 134В, Карачаево-Черкесская Республика, Российская Федерация, ОГРН: 1020900515305, тел./ факс: (8782) 20-30-24	
ПРЕДСТАВИТЕЛЬ ИЗГОТОВИТЕЛЯ И ЕГО АДРЕС	—	
СБОРОЧНЫЙ ЗАВОД И ЕГО АДРЕС	369005, г. Черкесск, ул. Подгорная, д. 134В, Карачаево-Черкесская Республика, Российская Федерация, ОГРН: 1020900515305, тел./ факс: (8782) 20-30-24	
ПОСТАВЩИК СБОРОЧНЫХ КОМПЛЕКТОВ И ЕГО АДРЕС	—	

соответствуют установленным в Российской Федерации требованиям технического регламента о безопасности колесных транспортных средств.

Одобрение типа транспортного средства № E-RU.MT02.B.00329.P1Стр. 2

Действие данного ОДОБРЕНИЯ ТИПА ТРАНСПОРТНОГО СРЕДСТВА распространяется на серийно выпускаемую продукцию.

Данное ОДОБРЕНИЕ ТИПА ТРАНСПОРТНОГО СРЕДСТВА без приложений недействительно.

Приложение № 1. Общие характеристики транспортного средства

Приложение № 2. Перечень документов, явившихся основанием для оформления ОДОБРЕНИЯ ТИПА ТРАНСПОРТНОГО СРЕДСТВА

Приложение № 3. Описание маркировки транспортного средства

Приложение № 4. Общий вид транспортного средства на двух страницах

ДОПОЛНИТЕЛЬНАЯ ИНФОРМАЦИЯ

Отсутствует

Руководитель органа по сертификации



подпись

Б.В. Кисуленко

инициалы, фамилия

ОДОБРЕНИЕ ТИПА ТРАНСПОРТНОГО СРЕДСТВА УТВЕРЖДЕНО.

Внесена запись в реестр за № E-RU.MT02.B.00329.P1 от 28 августа 2012

Заместитель руководителя

РОССТАНДАРТА

наименование федерального органа исполнительной власти, выполняющего функции компетентного административного органа Российской Федерации в соответствии с Женевским Соглашением 1958 года



подпись

А.В. Зажигалкин

инициалы, фамилия

к Одобрению типа транспортного средства № E-RU.MT02.B.00329.P1

ОБЩИЕ ХАРАКТЕРИСТИКИ ТРАНСПОРТНОГО СРЕДСТВА

для модификаций:	215710-0000010, 215711-0000010	215720-0000010, 215721-0000010
Колесная формула / ведущие колеса	4 × 2 / передние	
Схема компоновки транспортного средства	переднеприводная	
Расположение двигателя	переднее поперечное	
Тип кузова/количество дверей	несущий, цельнометаллический, седан / 4 хэтчбек / 5	
Количество мест для сидения	5 (первый ряд - 2, второй ряд - 3)	
Габаритные размеры, мм		
- длина	4635	4397
- ширина		1789
- высота		1470
База, мм	2650	
Колея передних / задних колес, мм	1502 / 1492	
Масса транспортного средства в снаряженном состоянии, кг	1355	1341
Полная масса транспортного средства, кг (технически допустимая)	1690	1676
Максимальная осевая масса, кг (технически допустимая)		
- на переднюю ось	892	895
- на заднюю ось	798	781
Максимальная масса прицепа, кг	буксировка прицепа не предусмотрена	
Двигатель (марка, тип)	JL4G15D	JL4G18
- количество и расположение цилиндров	четырёхтактный, с искровым зажиганием 4, рядное	
- рабочий объем цилиндров, см ³	1498	1792
- степень сжатия	10.3	10
Максимальная мощность, кВт (мин ⁻¹) по Правилам ЕЭК ООН № 85	72 (6000)	93 (6200)
Максимальный крутящий момент, Н·м (мин ⁻¹)	126 (4000)	162 (4250)
Топливо	бензин с октановым числом не менее 93	
Система питания (тип)	распределенный впрыск топлива с электронным управлением	
Блок управления (маркировка)	DELPHI, MT80	BOSCH, M7
Воздушный фильтр (тип, маркировка)	Zhejiang Hengbo Air-Filter Co., Ltd. или Jiangsu Xingchenxing Accessory Co., Ltd., с бумажным элементом	
Система зажигания (тип)	электронная	
Катушка зажигания (маркировка)	DELPHI, PCP	BOSCH, F01R00A010
Свечи (маркировка)	Zhuzhou Torch Spark Plug Co., Ltd., K6RTC	
Система выпуска и нейтрализации отработавших газов	основной и дополнительный глушители, нейтрализатор отработавших газов	
Нейтрализатор (маркировка)	Geely, WLDJ404	Geely, 06401079
Глушители (маркировка)		
- 1 ступень	Geely, 06401081	
- 2 ступень	Geely, 06401080	

к Одобрению типа транспортного средства № E-RU.MT02.B.00329.P1

Трансмиссия (тип) механическая
Сцепление (марка, тип) Zhejiang Geely Automobile Co. Ltd., 4G18-B-1601100, сухое, однодисковое
Коробка передач (марка, тип) Zhejiang Geely Automobile Co. Ltd., JL-S170B1, с ручным управлением
 - число передач вперед - 5, назад - 1
 - передаточные числа
 I - 3.182
 II - 1.895
 III - 1.250
 IV - 0.909
 V - 0.703
 З.Х. - 3.133
Главная передача (тип, маркировка) Zhejiang Geely Holding Group, цилиндрическая
 - передаточное число 4.308

Подвеска
Передняя (описание) независимая, типа Макферсон, со стабилизатором поперечной устойчивости
Задняя (описание) полунезависимая, пружинная, на продольных рычагах, с гидравлическими телескопическими амортизаторами

Рулевое управление (описание) с гидроусилителем
 - рулевой механизм "шестерня - рейка", Shanghai Youli'ang
 (тип, маркировка)

Тормозные системы
Рабочая (описание) гидравлический двухконтурный привод с диагональным разделением на контуры, с вакуумным усилителем, с АБС или без нее; тормозные механизмы колес дисковые
Запасная (описание) каждый контур рабочей тормозной системы
Стояночная (описание) механический (тросовый) привод к тормозным механизмам задних колес
 - усилитель (маркировка) 1064001740
 - тормозные цилиндры (маркировка) BOSCH, 0204Y06003, 0204Y06004 (передние); BOSCH, 0204Y06006, 0204Y06007 (задние)

Шины

- размерность	205/65R15	215/55R16
- минимально допустимый индекс нагрузки	94	93
- скоростная категория	H	V
- статический радиус, мм	314	312

Оборудование транспортного средства две подушки безопасности, кондиционер по заказу, шесть подушек безопасности

Руководитель органа по сертификации



Б.В. Кисуленко
 инициалы, фамилия

ОПИСАНИЕ МАРКИРОВКИ ТРАНСПОРТНОГО СРЕДСТВА

1. Место расположения и форма знака обращения на рынке:
Рядом с табличкой изготовителя.
Знак обращения на рынке выполнен в соответствии с Постановлением Правительства Российской Федерации от 19 ноября 2003 г. № 696.
2. Место расположения таблички изготовителя:
На передней панели коробки воздухопритока с левой стороны.
3. Место расположения идентификационного номера:
 - 3.1. На табличке изготовителя.
 - 3.2. На передней панели коробки воздухопритока с правой стороны.
4. Структура и содержание идентификационного номера (номеров) транспортных средств:

1	2	3	4	5	6	7	8	9	10	11	12	13	14	15	16	17
X	9	W	2	1	5	7	?	?	?	?	?	?	?	?	?	?

поз. 1 - 3: **X9W** – международный идентификационный код изготовителя (WMI) – ООО “Автомобильная Компания “ДерВейс”, г. Черкесск, Карачаево-Черкесская Республика, Российская Федерация.

поз. 4 - 9: Код типа и модификации транспортного средства:
 «215710» – для мод. 215710-0000010,
 «215711» – для мод. 215711-0000010,
 «215720» – для мод. 215720-0000010,
 «215721» – для мод. 215721-0000010.

поз. 10: Год выпуска или модельный год согласно Таблице 1 Приложения № 8 к техническому регламенту о безопасности колесных транспортных средств.

поз. 11 - 17: Производственный номер транспортного средства.

Руководитель органа по сертификации



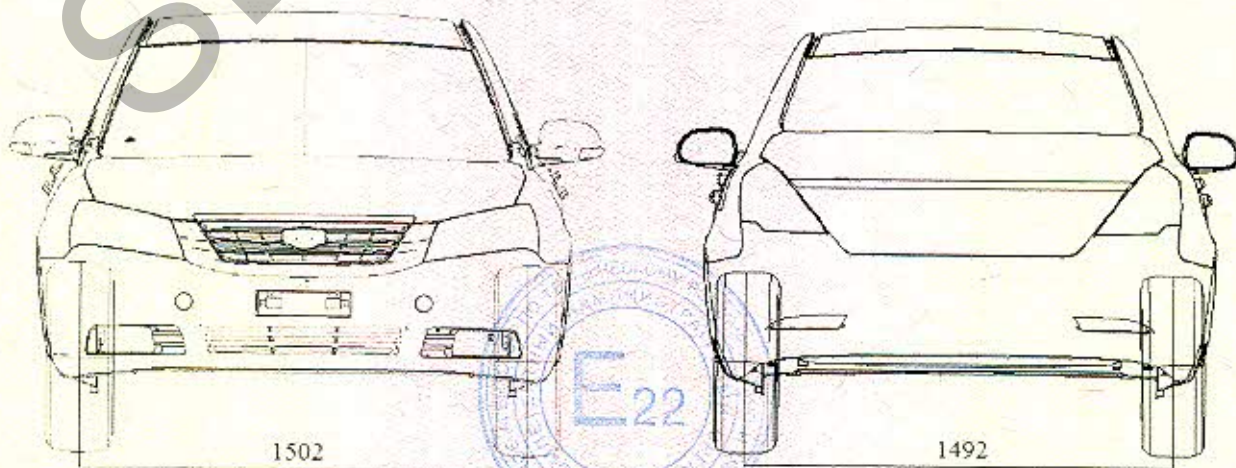
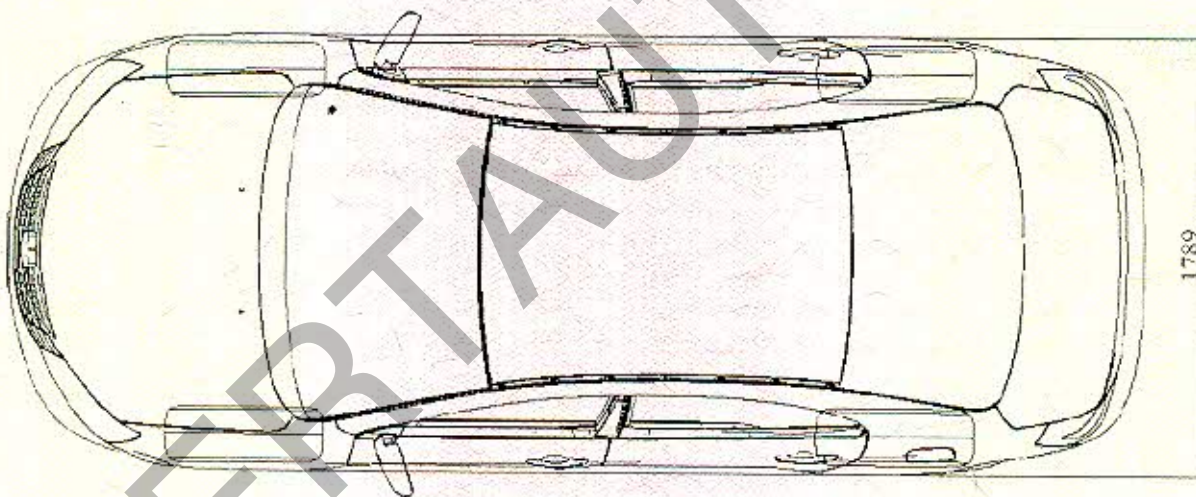
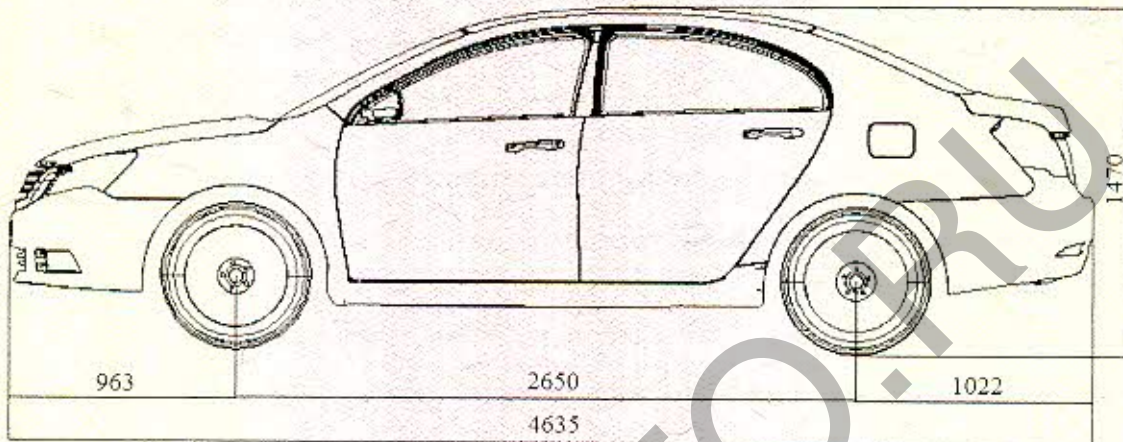
Подпись

Б.В. Кисуленко
инициалы, фамилия



ОБЩИЙ ВИД ТРАНСПОРТНОГО СРЕДСТВА

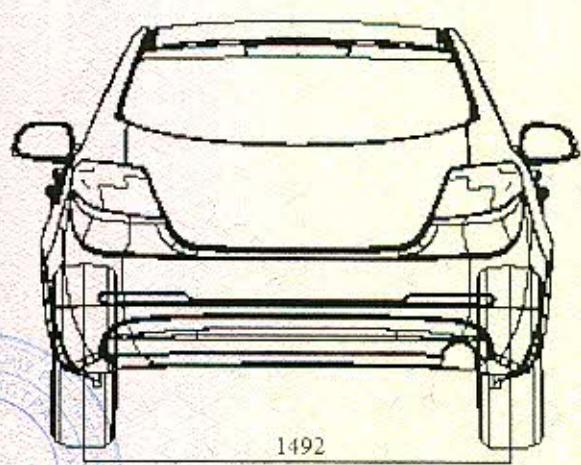
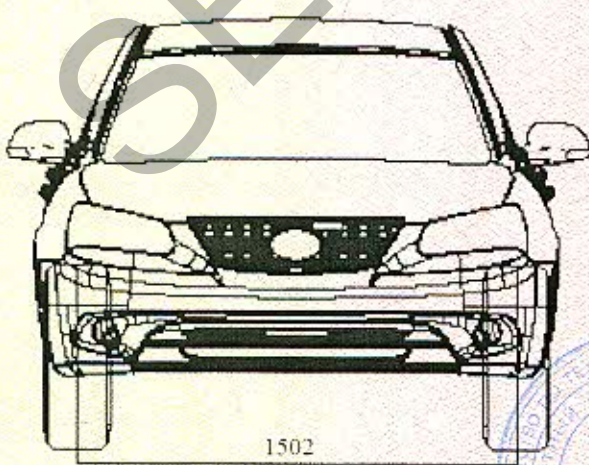
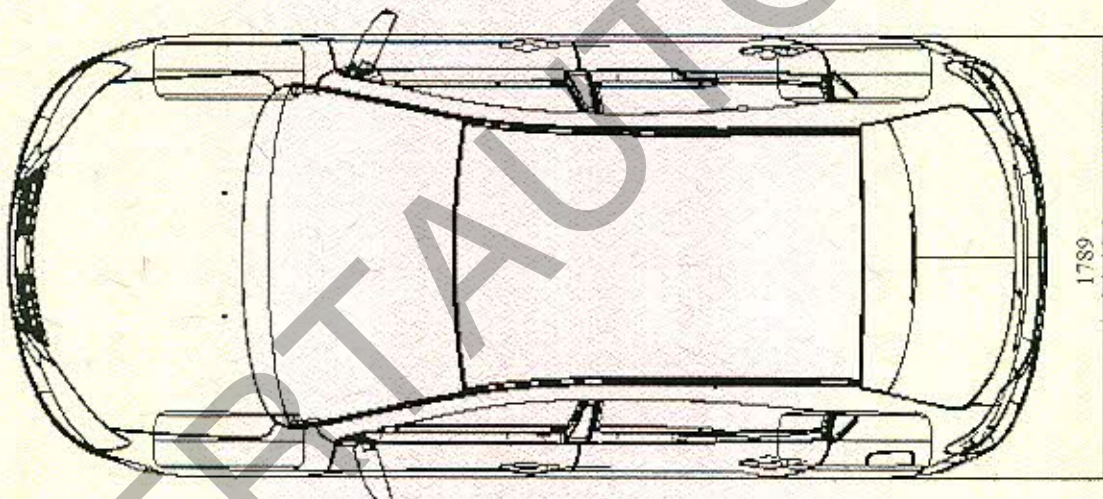
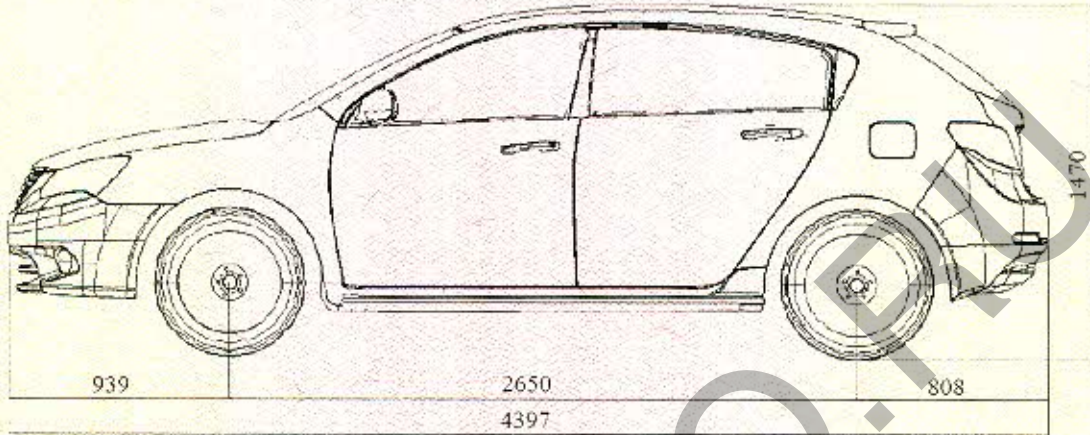
GEELY мод. 215710-0000010, 215711-0000010



к Одобрению типа транспортного средства № E-RU.MT02.B.00329.P1

ОБЩИЙ ВИД ТРАНСПОРТНОГО СРЕДСТВА

GEELY мод. 215720-0000010, 215721-0000010



Приложение № _____

к Одобрению типа транспортного средства № _____

Стр. _____

SERTAUTO.RU