

Е-CN.АЯ04.В.00145

26 декабря 2011

26 декабря 2014

продукции машиностроения Федерального государственного унитарного
предприятия "Всероссийский научно-исследовательский
институт стандартизации и сертификации в машиностроении" (ОС "ПРОММАШ")
123007, г. Москва, ул. Шенюгина, 4, ОГРН 1037739388939,
ГР № РОСС RU.0001.11АЯ04 с 20.03.2008 г. по 20.03.2013 г.
тел. (499) 259-74-85, факс (499) 256-14-77, e-mail: 203-1@gost.ru

МАРКА	WANGYE, SANBEN, UM, MONDIAL, KENOS, MDC, SUPERBYKE, Street Elegance, 4WMOTO, MISTRAL, RIVERO, VIKERS, ZIPP, SANLI, GOWINN, LANVERTTI, GEMINI MOTORS, Pulse, LEXMOTO, EMFMOTO, BENZER, WLIE, LEEWAY, CAPRI, BTC, GerRoe, RIALLI, Rover Bikes, Q-Trading, TUTTI BELLA, La Souris Commercial, IRBIS
КОММЕРЧЕСКОЕ НАИМЕНОВАНИЕ	Prometey (для WY150T-37), BWS (для WY150T-40)
ТИП	WY150T-37, (с марками транспортного средства WANGYE, SANBEN, UM, MONDIAL, KENOS, SUPERBYKE, RIALLI, MDC, Street Elegance, 4WMOTO, MISTRAL, RIVERO, VIKERS, ZIPP, GEMINI MOTORS, BENZER, GOWINN, LANVERTTI, LEXMOTO, Pulse, IRBIS); WY150T-40 (с марками транспортного средства WANGYE, SANBEN, UM, KENOS, MDC, SUPERBYKE, Street Elegance, 4WMOTO, MISTRAL, RIVERO, VIKERS, ZIPP, SANLI, GOWINN, LANVERTTI, GEMINI MOTORS, Pulse, LEXMOTO, EMFMOTO, BENZER, WLIE, LEEWAY, CAPRI, BTC, GerRoe, Rover Bikes, Q-Trading, TUTTI BELLA, La Souris Commercial, IRBIS)
МОДИФИКАЦИИ	—
КАТЕГОРИЯ	L ₃
ЭКОЛОГИЧЕСКИЙ КЛАСС	—
КОД ОКП/ТН ВЭД	45 2850 /8711 20
ЗАЯВИТЕЛЬ И ЕГО АДРЕС	Общество с ограниченной ответственностью "Ирбис Моторз" (ООО "Ирбис Моторз"), 119002, г. Москва, переулок Сивцев Вражек, д. 29/16, Российская Федерация ОГРН: 1097746207481 тел: (495) 627-64-80 факс: (495) 589-25-77
ИЗГОТОВИТЕЛЬ И ЕГО АДРЕС	Zhejiang Taizhou Wangye Power Co., Ltd., Huangyan Xinqian Industry Area, Taizhou City, Zhejiang Province, P.R. China тел.: +86-576-84067911 факс: +86-576-84067866

ПРЕДСТАВИТЕЛЬ ИЗГОТОВИТЕЛЯ И ЕГО АДРЕС	Общество с ограниченной ответственностью “Ирбис Моторз” (ООО “Ирбис Моторз”), 119002, г. Москва, переулок Сивцев Вражек, д. 29/16, Российская Федерация ОГРН: 1097746207481 тел: (495) 627-64-80 факс: (495) 589-25-77
СБОРОЧНЫЙ ЗАВОД И ЕГО АДРЕС	Huangyan Xinqian Industry Area, Taizhou City, Zhejiang Province, P.R. China
ПОСТАВЩИК СБОРОЧНЫХ КОМПЛЕКТОВ И ЕГО АДРЕС	—

соответствуют установленным в Российской Федерации требованиям технического регламента “О безопасности колесных транспортных средств”.

Действие данного ОДОБРЕНИЯ ТИПА ТРАНСПОРТНОГО СРЕДСТВА распространяется на серийно выпускаемую продукцию.

Данное ОДОБРЕНИЕ ТИПА ТРАНСПОРТНОГО СРЕДСТВА без приложений не действительно.

Приложение 1	Общие характеристики транспортного средства
Приложение 2	Перечень документов, явившихся основанием для оформления ОДОБРЕНИЯ ТИПА ТРАНСПОРТНОГО СРЕДСТВА
Приложение 3	Описание маркировки транспортного средства
Приложение 4	Общий вид транспортного средства на 2 страницах

ДОПОЛНИТЕЛЬНАЯ ИНФОРМАЦИЯ отсутствует.

Руководитель органа по сертификации

подпись

А.В. Куликов

инициалы, фамилия

ОДОБРЕНИЕ ТИПА ТРАНСПОРТНОГО СРЕДСТВА УТВЕРЖДЕНО.

Внесена запись в реестр за №

E-CN.AЯ04.B.00145

от

26 декабря 2011 г.

Заместитель руководителя

РОССТАНДАРТА

наименование федерального
органа исполнительной власти,
выполняющего функции
компетентного административного
органа Российской Федерации в
соответствии с Женевским
Соглашением 1958 года

подпись

А.В. Зажигалкин

инициалы, фамилия

E-CN.AЯ04.B.00145

ОБЩИЕ ХАРАКТЕРИСТИКИ ТРАНСПОРТНОГО СРЕДСТВА

Количество и расположение колес	2, в ряд
Колесная формула / ведущие колеса	2 x 1 / заднее
Схема компоновки транспортного средства	двигатель в пределах базы
Расположение двигателя	ось коленчатого вала расположена поперек продольной плоскости транспортного средства
Количество мест для сидения	2 (WY150T-37, WY150T-40) или 1 (WY150T-37)
Рама	трубчатая, сварная, со штампованными элементами

Для транспортных средств:	WY150T-37	WY150T-40
Габаритные размеры, мм		
- длина	1835	1860
- ширина	695	685
- высота	1088	1125
База, мм	1250	1290
Масса транспортного средства в снаряженном состоянии, кг	100	
Полная масса транспортного средства (технически допустимая), кг	250, 175 (с одним местом для сидения)	250
Максимальная осевая масса, на каждую из осей транспортного средства (технически допустимая):		
- на переднюю ось, кг	95, 85 (с одним местом для сидения)	120
- на заднюю ось, кг	155, 128 (с одним местом для сидения)	180
Двигатель (марка, тип)	WANGYE, SANBEN, UM, MONDIAL, KENOS, SUPERBYKE, RIALLI, MDC, Street Elegance, 4WMOTO, MISTRAL, RIVERO, VIKERS, ZIPP, GEMINI MOTORS, BENZER, GOWINN, LANVERTTI, LEXMOTO, Pulse, IRBIS	WANGYE, SANBEN, UM, KENOS, MDC, SUPERBYKE, Street Elegance, 4WMOTO, MISTRAL, RIVERO, VIKERS, ZIPP, SANLI, GOWINN, LANVERTTI, GEMINI MOTORS, Pulse, LEXMOTO, EMFMOTO, BENZER, WLIE, LEEWAY, CAPRI, BTC, GerRoe, Rover Bikes, Q-Trading, TUTTI BELLA, La Souris Commercial, IRBIS
	157QMJ	
	четырёхтактный, с принудительным зажиганием, воздушного охлаждения	
- количество и расположение цилиндров	1, горизонтальное	
- рабочий объем цилиндров, см ³	150.0	
- степень сжатия	9.2	
- максимальная мощность, кВт (мин ⁻¹) (по Директиве ЕС 95/1)	6.9 (6700)	
- максимальный крутящий момент, Нм (мин ⁻¹)	11.0 (5500)	
Топливо	бензин с октановым числом не менее 92	

E-CN.AЯ04.B.00145

Для транспортных средств:	WY150T-37	WY150T-40
Система питания (тип)	карбюраторная	
Карбюратор (тип, маркировка)	HLIC, PD24J	
Воздушный фильтр (тип, маркировка)	HB, e11 WY03	HENGBO, e11 WY03
Система зажигания (тип)	электронная бесконтактная (CDI)	
Коммутатор (маркировка)	JT или SM или LJ, WA	Xingguang или JT или SM или LJ, WA
Катушка (модуль) зажигания (маркировка)	JT или SM или LJ, WA	
Свечи (маркировка)	TORCH, A7RTC	
Система выпуска и нейтрализации отработавших газов	один глушитель, с двумя нейтрализаторами отработавших газов	
Нейтрализатор (маркировка)	e11 WY03	e11-BWS
Глушитель (маркировка)	e11 WY03	e11-BWS
Трансмиссия (тип)	механическая	
Сцепление (марка, тип)	сухое, автоматическое, центробежное	
Коробка передач (марка, тип)	автоматическая, клиноременный вариатор	
- передаточные числа:		
- минимальное передаточное число вариатора	0.80	
- максимальное передаточное число вариатора	2.60	
Главная передача (тип, маркировка)	шестеренчатая, цилиндрическая, двойная	
- передаточное число	8.62	
- передаточное число промежуточной передачи	1.00	
Подвеска		
- Передняя (описание)	телескопическая вилка с двумя пружинно-гидравлическими амортизаторами	
- Задняя (описание)	маятникового типа с пружинно-гидравлическим амортизатором	
Рулевое управление (описание)	рулевая вилка мотоциклетного типа	
- рулевой механизм (тип, маркировка)	—	
Тормозные системы		
Рабочая (описание)	<p>для WY150T-37: передние - AU-JB, SL3034 однодисковый тормозной механизм с ручным гидравлическим приводом; задние - PJ, YM125, барабанный тормозной механизм с ручным тросовым приводом</p> <p>для WY150T-40: передние - AU-JB, SL3034, однодисковый тормозной механизм с ручным гидравлическим приводом; задние – PJ, YM125, барабанный тормозной механизм с ручным тросовым приводом</p>	

E-CN.AЯ04.B.00145

Для транспортных средств:	WY150T-37	WY150T-40
Шины		
- размерность (пер.÷задн.)	2.75-14 или 70/90-14 или 80/90-14 ÷ 2.75-14 или 80/90-14	120/90-10÷130/90-10
- минимально допустимый индекс нагрузки (пер.÷задн.)	41 или 34 или 40 или 46 ÷ 40 или 40 или 46	66 ÷ 70
- скоростная категория	P	J
- статический радиус (пер.÷задн.), мм	240.6 или 234.5 или 242.6 ÷ 240.6 или 242.6	224÷232

Руководитель органа по сертификации

подпись

А.В. Куликов

инициалы, фамилия

SERTAUTO.RU

E-CN.AЯ04.B.00145

**Перечень документов, явившихся основанием для оформления
ОДОБРЕНИЯ ТИПА ТРАНСПОРТНОГО СРЕДСТВА**

Элементы объектов технического регулирования, в отношении которых установлены требования безопасности	Наименование и происхождение документа, подтверждающего соответствие	Номер документа и дата выпуска
1	2	3
Интерфейс, п. 9 Раздела II к «техническому регламенту о безопасности колесных транспортных средств»	Декларация, ООО «Ирбис Моторз», Российская Федерация	№ Д-CN.AЯ04.B.00211 от 23.12.2011 г. до 23.12.2014 г.
Световозвращатели Правила ЕЭК ООН № 3-02, включая дополнения 1-10	Сообщения, Vehicle Certification Agency, United Kingdom	E11 53R-010018 от 07.12.2011 г. (WY150T-37) E11 53R-010019 от 07.12.2011 г. (WY150T-40)
Устойчивость к воздействию внешних источников электромагнитного излучения и электромагнитная совместимость Правила ЕЭК ООН № 10-03	—«—	E11 10R-035977 от 07.12.2011 г. (WY150T-37) E11 10R-03 5978 от 12.12.2011 г. (WY150T-40)
Звуковые сигнальные приборы Правила ЕЭК ООН № 28-00, включая дополнения 1-3	—«—	E11 28R-002379 от 07.12.2011 г. (WY150T-37) E11 28R-002380 от 07.12.2011 г. (WY150T-40)
Лампы накаливания Правила ЕЭК ООН № 37-03, включая дополнения 1-34	—«—	E11 53R-010018 от 07.12.2011 г. (WY150T-37) E11 53R-010019 от 07.12.2011 г. (WY150T-40)
Механизмы измерения скорости Правила ЕЭК ООН № 39-00, включая дополнения 1-5	—«—	E11 39R-000760 Ext. 1 от 22.12.2011 г. (WY150T-37) E11 39R-000761 от 07.12.2011 г. (WY150T-40)
Выбросы вредных (загрязняющих) веществ Правила ЕЭК ООН № 40-01, включая дополнение 1	—«—	E11 40R-010012 от 12.12.2011 г. (WY150T-37) E11 40R-010013 от 05.12.2011 г. (WY150T-40)
Внешний шум Правила ЕЭК ООН № 41-03, включая дополнение 1	—«—	E11 41R-030108 от 05.12.2011 г. (WY150T-37) E11 41R-030109 от 05.12.2011 г. (WY150T-40)

E-CN.AЯ04.B.00145

ОПИСАНИЕ МАРКИРОВКИ ТРАНСПОРТНОГО СРЕДСТВА

1. Место расположения и форма знака обращения на рынке:
На табличке изготовителя. Знак обращения на рынке выполняется в соответствии с Постановлением Правительства Российской Федерации от 19 ноября 2003 г. № 696
2. Место расположения таблички изготовителя:
В средней части рамы в зоне подножки.
3. Место расположения идентификационного номера:
 - 3.1 На табличке изготовителя.
 - 3.2 В передней части рамы в зоне крепления к оси вилки руля.
4. Структура и содержание идентификационного номера (номеров) транспортных средств:

1	2	3	4	5	6	7	8	9	10	11	12	13	14	15	16	17
L	F	F	?	K	T	?	?	?	?	?	?	?	?	?	?	?

- поз. 1 - 3: международный код изготовителя (WMI): «LFF» - Zhejiang Taizhou Wangye Power Co., Ltd., P.R. China
- поз. 4: код обозначения марки транспортного средства
- поз. 5: обозначение рабочего объема двигателя: «K» – до 150 см³
- поз. 6-8: обозначение типа транспортного средства: “T37” – WY150T-37 “T40” – WY150T-40
- поз. 9: контрольный символ
- поз. 10: код года выпуска согласно Табл. 1 Приложения № 8 к техническому регламенту о безопасности колесных транспортных средств
- поз. 11: код сборочной площадки
- поз. 12 - 17: производственный номер транспортного средства

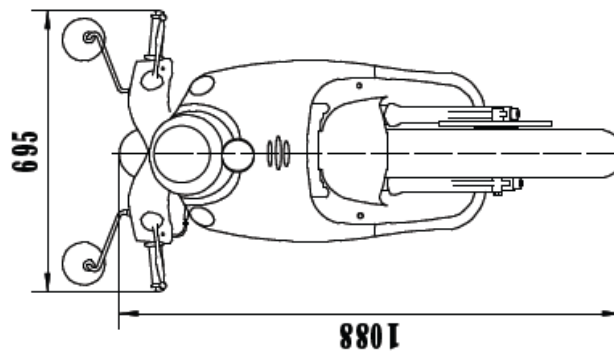
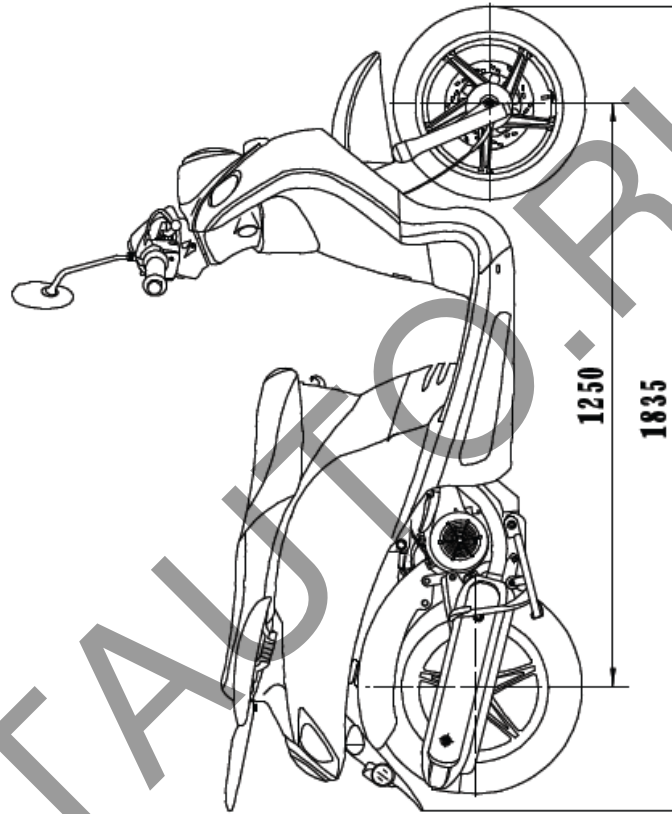
Руководитель органа по сертификации

подпись

А.В. Куликов
инициалы, фамилия

E-CN.AЯ04.B.00145

ОБЩИЙ ВИД ТРАНСПОРТНОГО СРЕДСТВА
WANGYE, SANBEN, UM, MONDIAL, KENOS, SUPERBYKE, RIALLI, MDC, Street Elegance,
4WMOTO, MISTRAL, RIVERO, VIKERS, ZIPP, GEMINI MOTORS, BENZER, GOWINN,
LANVERTTI, LEXMOTO, Pulse, IRBIS
тип WY150T-37



Е-СН.АЯ04.В.00145**ОБЩИЙ ВИД ТРАНСПОРТНОГО СРЕДСТВА**

WANGYE, SANBEN, UM, KENOS, MDC, SUPERBYKE, Street Elegance, 4WMOTO, MISTRAL, RIVERO, VIKERS, ZIPP, SANLI, GOWINN, LANVERTTI, GEMINI MOTORS, Pulse, LEXMOTO, EMFMOTO, BENZER, WLIE, LEEWAY, CAPRI, BTC, GerRoe, Rover Bikes, Q-Trading, TUTTI BELLA, La Souris Commercial, IRBIS
тип WY150T-40

