

E-CN.MT27.B.00035.P1

16 октября 2012

26 декабря 2014

Фонда содействия защите прав потребителей «Центр сертификации» (ОС АТДП)
140170, Московская обл., г. Бронницы, ул. Ленинская, д. 14, ОГРН: 1035007912180
№ РОСС RU.0001.11MT27 с 10 декабря 2010 г. по 10 декабря 2015 г.
тел./ факс: 8 (496) 466-53-02, 8 (496) 466-61-76, e-mail: 4666176@mail.ru

МАРКА	SHACMAN
КОММЕРЧЕСКОЕ НАИМЕНОВАНИЕ	SHACMAN
ТИП	SX3256
МОДИФИКАЦИИ	SX3256DR385, SX3256DT385, SX3256DV385, SX3256DR385C
КАТЕГОРИЯ	N3G
КОД ОКП/ТН ВЭД	45 1159/8704 23
ЭКОЛОГИЧЕСКИЙ КЛАСС	4
ЗАЯВИТЕЛЬ И ЕГО АДРЕС	Общество с ограниченной ответственностью Торговый дом «Шанкси» (ООО ТД «Шанкси»), 117216, г. Москва, ул. Куликовская, д. 20, пом. 1, комн. 42, Российская Федерация, ОГРН 1117746900127, тел./факс: +7 (495) 315 28 35
ИЗГОТОВИТЕЛЬ И ЕГО АДРЕС	Shaanxi Automobile Group Co., Ltd. Jingwei Industry Garden Shanqi Avenue, Xi'an city, Shaanxi, P.R. of China, тел. +862986956904, факс +862986956916
ПРЕДСТАВИТЕЛЬ ИЗГОТОВИТЕЛЯ И ЕГО АДРЕС	Общество с ограниченной ответственностью Торговый дом «Шанкси» (ООО ТД «Шанкси») 117216, г. Москва, ул. Куликовская, д. 20, пом. 1, комн. 42, Российская Федерация, ОГРН 1117746900127, тел./факс: +7 (495) 315 28 35
СБОРОЧНЫЕ ЗАВОДЫ И ИХ АДРЕСА	Shaanxi Automobile Group Co., Ltd. Jingwei Industry Garden Shanqi Avenue, Xi'an city, Shaanxi, P.R. of China; Xi'an new factory Shaanxi Automobile Group Co., Ltd. Jingwei Industry Garden Shanqi Avenue, Xi'an city, Shaanxi, P.R. of China
ПОСТАВЩИК СБОРОЧНЫХ КОМПЛЕКТОВ И ЕГО АДРЕС	—

соответствуют установленным в Российской Федерации требованиям технического регламента о безопасности колесных транспортных средств.

Действие данного ОДОБРЕНИЯ ТИПА ТРАНСПОРТНОГО СРЕДСТВА распространяется на серийно выпускаемую продукцию.

Данное ОДОБРЕНИЕ ТИПА ТРАНСПОРТНОГО СРЕДСТВА без приложений недействительно.

Приложение № 1. Общие характеристики транспортного средства

Приложение № 2. Перечень документов, явившихся основанием для оформления ОДОБРЕНИЯ ТИПА ТРАНСПОРТНОГО СРЕДСТВА

Приложение № 3. Описание маркировки транспортного средства

Приложение № 4. Общий вид транспортного средства на двух страницах

ДОПОЛНИТЕЛЬНАЯ ИНФОРМАЦИЯ

Транспортные средства не предназначены для перевозки опасных грузов.

Руководитель органа по сертификации

.....
подпись

В.В. Бронников

.....
инициалы, фамилия

ОДОБРЕНИЕ ТИПА ТРАНСПОРТНОГО СРЕДСТВА УТВЕРЖДЕНО.

Внесена запись в реестр за № E-CN.MT27.B.00035.P1 от 16 октября 2012

Заместитель руководителя

РОССТАНДАРТА

.....
наименование федерального органа
исполнительной власти, выполняющего функции
компетентного административного органа
Российской Федерации в соответствии
с Женевским Соглашением 1958 года

.....
подпись

А.В. Зажигалкин

.....
инициалы, фамилия

E-CN.MT27.B.00035.P1

ОБЩИЕ ХАРАКТЕРИСТИКИ ТРАНСПОРТНОГО СРЕДСТВА

Колесная формула / ведущие колеса	6x6/все	
Схема компоновки транспортного средства	кабина над двигателем	
Расположение двигателя	переднее продольное	
Исполнение загрузочного пространства (тип кузова транспортного средства)	цельнометаллический самосвальный кузов с односторонней или трехсторонней разгрузкой	
Кабина	цельнометаллическая, двухдверная, двухместная, с одним спальным местом	
Габаритные размеры, мм		
- длина	8329...10310	
- ширина	2490	
- высота	3270...3550	
База, мм	3775...5000+1350...1450	
Колея передних / задних колес, мм	1974...2081/1800...2106	
Масса транспортного средства в снаряженном состоянии, кг	15300...17700	
Полная масса транспортного средства, кг (технически допустимая)	25000	
Максимальная осевая масса, кг		
- на переднюю ось, кг (технически допустимая)	7000	
- на заднюю тележку, кг (технически допустимая)	18000	
Допустимая полная масса прицепа, кг – прицеп с тормозной системой	19000	
Максимальная масса автопоезда, кг	44000	
Двигатель (марка, тип)	для мод. SX3256DR385	для мод. SX3256DR385C
	WEICHAI WP10.336N	Cummins, ISM11E4 345
	четырёхтактный дизель с турбонаддувом	
Количество и расположение цилиндров	6, рядное	
Рабочий объем, см ³	9726	10800
Степень сжатия	17	16.2
Максимальная мощность, кВт (мин ⁻¹) по Правилам ЕЭК ООН № 85	247 (1900)	250 (1900)
Максимальный крутящий момент, Н.м. (мин ⁻¹)	1500 (1200...1500)	1678 (1200)
Топливо	дизельное	
Система питания	непосредственный впрыск топлива с общей рампой	
ТНВД (тип, маркировка)	Bosch, 13024963	Cummins, 3090942
Форсунки (тип, маркировка)	Bosch, 6126000806	Cummins, 4061851

E-CN.MT27.B.00035.P1

Нагнетатель воздуха (тип, маркировка)	Holset HX50W центробежный	Wuxi Cummins Turbo Technologies Company Limited, HX55W центробежный
Воздушный фильтр (тип, маркировка)	Fleetguard, DZ9118190230	Fleetguard, DZ9112190093
	с полиуретановым элементом	
Глушитель шума впуска (маркировка)	Shacman 32008981	
Система выпуска и нейтрализации отработавших газов	с одним глушителем, система нейтрализации отсутствует	с одним глушителем со встроенным нейтрализатором, и система селективной каталитической очистки (SCR)
Нейтрализатор (маркировка)	-	Cummins SCR V020
Глушитель (маркировка)	Xi'an Xiangda, DZ9100540009	Cummins SCR V020
Двигатель (марка, тип)	для мод. SX3256DT385	для мод. SX3256DV385
	WEICHAI WP12.375N	WEICHAI WP12.430N
	четырёхтактный дизель с турбонаддувом	
Количество и расположение цилиндров	6, рядное	
Рабочий объем, см ³	11596	
Степень сжатия	17	
Максимальная мощность, кВт (мин ⁻¹) по Правилам ЕЭК ООН № 85	275 (1900)	316 (1900)
Максимальный крутящий момент, Н.м. (мин ⁻¹)	1800 (1000...1400)	2060 (1000...1400)
Топливо	дизельное	
Система питания	непосредственный впрыск топлива с общей рампой	
ТНВД (тип, маркировка)	Bosch, 612630030057	Bosch, 612630030024
Форсунки (тип, маркировка)	Bosch, 612630090001	Bosch, 612630090012
Нагнетатель воздуха (тип, маркировка)	HONEYWELL GTA42 центробежный	
Воздушный фильтр (тип, маркировка)	Fleetguard DZ93259190115	
	с полиуретановым элементом	
Глушитель шума впуска (маркировка)	Shacman 32008981	
Система выпуска и нейтрализации отработавших газов	с одним глушителем, система нейтрализации отсутствует	
Нейтрализатор (маркировка)	-	
Глушитель (маркировка)	Xi'an Xiangda, DZ9100540009	
Трансмиссия (тип)	механическая	
Сцепление (марка, тип)	EATON DC06151600304 или SACHS DC06151600301 или Shanghai Jiunai DZ9114160021 или Guilin Fuda, FD430L28-1601100 сухое, однодисковое	

E-CN.MT27.B.00035.P1

Коробка передач (марка, тип)	с синхронизаторами на всех передачах и делителем, с ручным переключением		
	12JS160T 12JS180T 12JS200T	12JS160TA 12JS180TA 12JS200TA	16JS180TA 16JS200TA 16JS240TA
- число передач - передаточные числа	вперед-12 назад - 2	вперед -12 назад - 2	вперед– 16 назад - 2
I	15.53	12.10	14.03
II	12.08	9.41	11.64
III	9.39	7.31	9.60
IV	7.33	5.71	7.97
V	5.73	4.46	6.62
VI	4.46	3.48	5.49
VII	3.48	2.71	4.55
VIII	2.71	2.11	3.78
IX	2.10	1.64	3.08
X	1.64	1.28	2.56
XI	1.28	1.00	2.11
XII	1.00	0.78	1.75
XIII			1.45
XIV			1.21
XV			1.00
XVI			0.83
3.X.1	14.86	11.56	13.42
3.X. 2	3.33	2.59	11.33
Трансмиссия (тип)	механическая		автоматическая
Сцепление (марка, тип)	EATON DC06151600304 или SACHS DC06151600301 или Shanghai Junai DZ9114160021 или Guilin Fuda, FD430L28-1601100 сухое, однодисковое		-
Коробка передач (марка, тип)	с синхронизаторами на всех передачах, с ручным переключением		-
	9JS150T-B	9JS180	ALLISON 4440/4500
- число передач - передаточные числа	вперед -9 назад - 1	вперед-9 назад -1	вперед– 6, назад - 1
I	12.65	12.65	4.70
II	8.38	8.38	2.21
III	6.22	6.22	1.53
IV	4.57	4.57	1.00
V	3.40	3.40	0.76
VI	2.46	2.46	0.67
VII	1.83	1.83	-
VIII	1.34	1.34	-
IX	1.00	1.00	-
3.X.1	12.93	13.22	5.55

E-CN.MT27.B.00035.P1

Главная передача (тип, маркировка)	двойная, разнесенная Shaanxi Han De Axle			
	DH7131.280103 DH7131.280304 HDM16T331480001	DH7131.400309	HDM16T331480 023 HDM16T331580 025	
- передаточное число главной передачи:	4.769	4.8	5.262	
Главная передача (тип, маркировка)	двойная, разнесенная Shaanxi Han De Axle			
	DH7131.400319 DH7131.400345	DH7131.280303	DH7131.680159	
- передаточное число главной передачи:	5.73	5.92	3.364	
Главная передача (тип, маркировка)	двойная, разнесенная Shaanxi Han De Axle			
	DH7131. 280105	DH7131. 300401	DH7131. 300402	DH7131. 300405
- передаточное число главной передачи:	3.7	3.866	4.266	4.769
Подвеска				
- передняя (описание)	зависимая, на продольно расположенных полуэллиптических рессорах, с телескопическими гидравлическими амортизаторами, со стабилизатором поперечной устойчивости			
- задняя тележка (описание)	балансирная на полуэллиптических рессорах со стабилизатором поперечной устойчивости			
Рулевое управление (описание)	с гидроусилителем			
рулевой механизм (тип, маркировка)	"винт-шариковая гайка-рейка-сектор" ZF8098 или Shashi Jiulong, D50			
Тормозные системы:				
- рабочая (описание)	пневматический двухконтурный привод с разделением на контуры на переднюю ось и заднюю тележку, с регулятором тормозных сил, с АБС, тормозные механизмы всех колес - барабанные			
- запасная (описание)	стояночная тормозная система.			
- стояночная (описание)	механический привод от пружинных энергоаккумуляторов к тормозным механизмам колес задней тележки			
Вспомогательная (износостойкая) (описание)	моторный тормоз-замедлитель с заслонкой в системе выпуска отработавших газов			
усилитель (маркировка)	-			
компрессор (маркировка)	WABCO, WEICHAH, CUMMINS			
тормозные камеры (маркировка)	первая ось	81.51101.6264, 81.51101.6265, 199100360058, 199100360059, DZ9112360100, DZ9112360101		
	задняя тележка	DZ95189363001, DZ91189360020, DZ95189363002, DZ95189363003		

E-CN.MT27.B.00035.P1

Шины				
- размерность	12.00R20	14.00R20	315/80R22.5	295/80R22.5
- индекс несущей способности	154/151	161/158	156/152 154/150 154/151	152/149 152/148
- категория скорости	J, L, K	J	L, M	L, M
- статический радиус, мм	516	619	500	487
Оборудование транспортного средства	автомагнитола, противоугонное устройство, электроподъемники стекол, кондиционер (хладагент R134A)			

Руководитель органа по сертификации

подпись

В.В. Бронников

инициалы, фамилия

E-CN.MT27.B.00035.P1

ОПИСАНИЕ МАРКИРОВКИ ТРАНСПОРТНОГО СРЕДСТВА

1. Место расположения и форма знака обращения на рынке:
 - 1.1 На табличке изготовителя. Знак обращения на рынке выполнен в соответствии с Постановлением Правительства Российской Федерации от 19 ноября 2003 г. № 696.
2. Место расположения таблички изготовителя:
 - 2.1 В нижней части проёма правой двери.
3. Место расположения идентификационного номера (VIN):
 - 3.1 На табличке изготовителя.
 - 3.2 На передней части рамы, с правой стороны.
4. Структура и содержание идентификационного номера транспортных средств:

1	2	3	4	5	6	7	8	9	10	11	12	13	14	15	16	17
L	Z	G	J	L	D	?	5	?	?	?	?	?	?	?	?	?

Позиция 1-3: международный идентификационный код изготовителя (WMI):

LZG - код изготовителя - «SHAANXI AUTOMOBILE GROUP CO.,LTD»;

Позиция 4: – тип транспортного средства: **J** - автомобиль грузовой

Позиция 5: – диапазон полной массы : **L** - от 24501 кг до 25500 кг;

Позиция 6: – тип кабины: **D** - с одним спальным местом;

Позиция 7: – мощность двигателя: **R** - 244~257 кВт, **T** – 273~ 287кВт, **V** – 301~ 316кВт;

Позиция 8: –колесная формула: **5** - бх6;

Позиция 9: –? – контрольный знак;

Позиция 10: –? - код года выпуска согласно Таблице 1 Приложения 8 к техническому регламенту о безопасности колесных транспортных средств;

Позиция 11: –? - код сборочного производства:

G–Shaanxi Automobile Group Co.,Ltd. (Xi'an factory)

X–Shaanxi Automobile Group Co.,Ltd. (Xi'an new factory)

Позиция 12-17: –????? – производственный порядковый номер транспортного средства.

Руководитель органа по сертификации

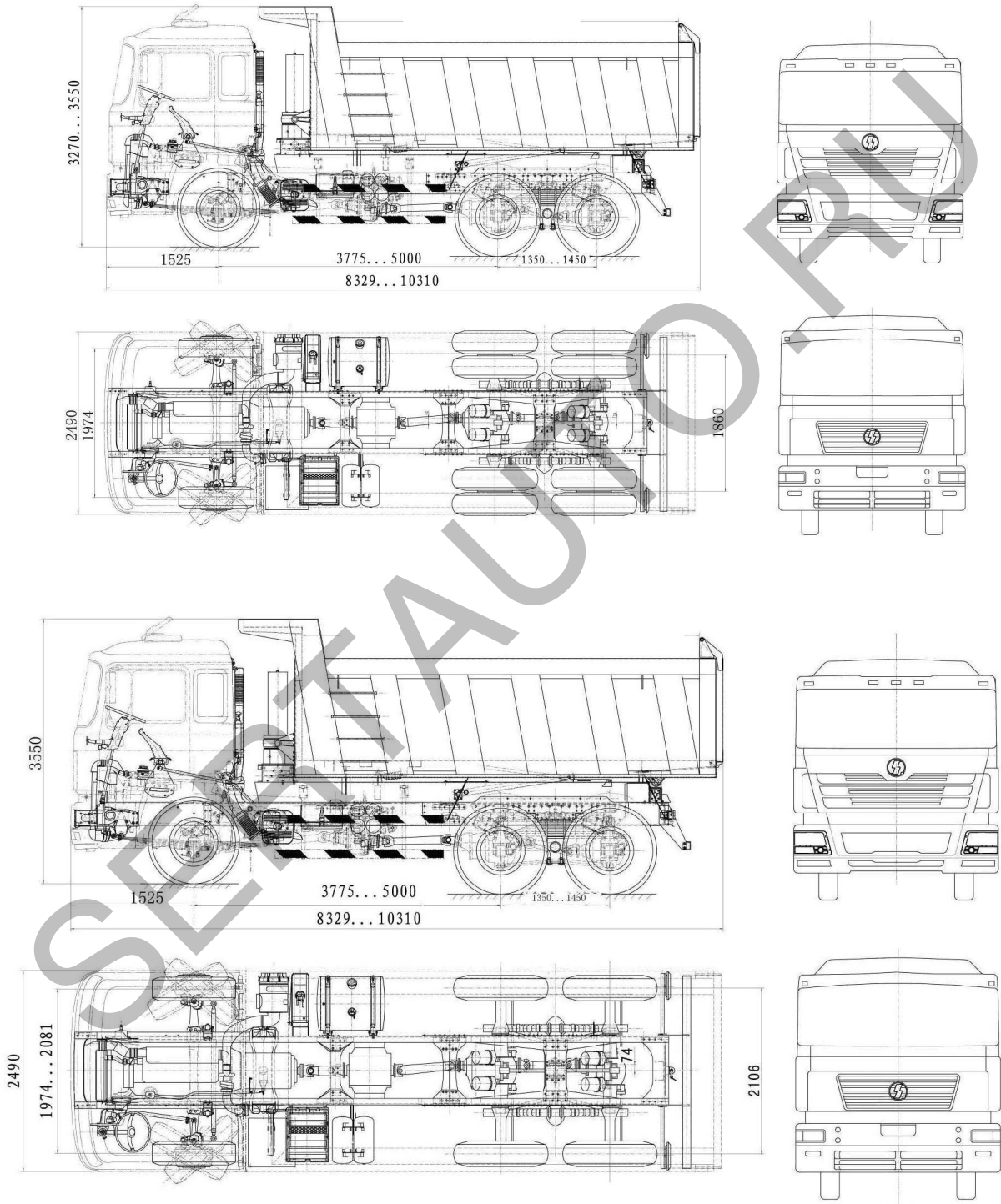
.....
подпись

В.В. Бронников

.....
инициалы, фамилия

E-CN.MT27.B.00035.P1

**ОБЩИЙ ВИД ТРАНСПОРТНОГО СРЕДСТВА
SHACMAN SX3256 (мод. SX3256DR385, SX3256DT385, SX3256DV385, SX3256DR385C)**



E-CN.MT27.B.00035.P1

ОБЩИЙ ВИД ТРАНСПОРТНОГО СРЕДСТВА
SHACMAN SX3256 (мод. SX3256DR385, SX3256DT385, SX3256DV385, SX3256DR385C)

