

Е-IT.АЯ04.В.00185*

01 июня 2012

31 декабря 2014

продукции машиностроения Федерального государственного унитарного
предприятия "Всероссийский научно-исследовательский
институт стандартизации и сертификации в машиностроении" (ОС "ПРОММАШ")
123007, г. Москва, ул. Шенюгина, 4, ОГРН 1037739388939,
ГР № РОСС RU.0001.11АЯ04 с 20.03.2008 г. по 20.03.2013 г.
тел. (499) 259-74-85, факс (499) 256-14-77, e-mail 203-1@gost.ru

МАРКА	IVECO
КОММЕРЧЕСКОЕ НАИМЕНОВАНИЕ	DAILY
ТИП	IS56CC2BA (45C, 50C), IS70C12BA (60C, 65C, 70C)
МОДИФИКАЦИИ	45C14, 45C14P, 45C14D, 45C14DP, 45C14V, 45C14VP, 45C14G, 45C14GP, 45C14GD, 45C14GDP, 45C14GV, 45C14GVP, 45C15L/P, 45C15LD/P, 45C15, 45C15/P, 45C15D, 45S15D/P, 45C15LV/P, 45C15LCV, 45C15LCV/P, 45C15V, 45C15V/P, 45C15CV, 45C15CV/P, 45C17, 45C17P, 45C17D, 45C17DP, 45C17V, 45C17VP, 45C17L, 45C17L/P, 45C17LD, 45C17LD/P, 45C17, 45C17/P, 45C17D, 45C17D/P, 45C17LV, 45C17LV/P, 45C17LCV, 45C17LCV/P, 45C17V, 45C17V/P, 45C17CV, 45C17CV/P, 45C21L, 45C21L/P, 45C21LD, 45C21LD/P, 45C21LV, 45C21LV/P, 45C21LCV, 45C21LCV/P, 50C14, 50C14G, 50C14P, 50C14D, 50C14DP, 50C14V, 50C14VP, 50C14GP, 50C14GD, 50C14GDP, 50C14GV, 50C14GVP, 50C15L/P, 50C15LD/P, 50C15, 50C15/P, 50C15D, 50S15D/P, 50C15LV/P, 50C15LCV, 50C15LCV/P, 50C15V, 50C15V/P, 50C15CV, 50C15CV/P, 50C17, 50C17P, 50C17D, 50C17DP, 50C17V, 50C17VP, 50C17L, 50C17L/P, 50C17LD, 50C17LD/P, 50C17, 50C17/P, 50C17D, 50C17D/P, 50C17LV, 50C17LV/P, 50C17LCV, 50C17LCV/P, 50C17V, 50C17V/P, 50C17CV, 50C17CV/P, 50C21L, 50C21L/P, 50C21LD, 50C21LD/P, 50C21LV, 50C21LV/P, 50C21LCV, 50C21LCV/P, 60C14, 60C14P, 60C14D, 60C14DP, 60C14V, 60C14VP, 60C14GP, 60C14GD, 60C14GDP, 60C15L/P, 60C15LD/P, 60C15, 60C15/P, 60C15D, 60C15D/P, 60C15V, 60C15V/P, 60C17, 60C17P, 60C17D, 60C17DP, 60C17L, 60C17L/P, 60C17LD, 60C17LD/P, 60C17, 60C17/P, 60C17D

* является распространением "Одобрения типа транспортного средства" № РОСС IT.АЯ04.Е01659Р1И1, выданного до 27.11.2012 г.

МОДИФИКАЦИИ (ПРОДОЛЖЕНИЕ)	60C17D/P, 60C17V, 60C17V/P, 60C21L, 60C21L/P, 60C21LD, 60C21LD/P, 65C14, 65C14P, 65C14D, 65C14DP, 65C14V, 65C14VP, 65C14G, 65C14GP, 65C14GD, 65C14GDP, 65C15L/P, 65C15LD/P, 65C15, 65C15/P, 65C15D, 65C15D/P, 65C15V, 65C15V/P, 65C17, 65C17P, 65C17D, 65C17DP, 65C17L, 65C17L/P, 65C17LD, 65C17LD/P, 65C17, 65C17/P, 65C17D, 65C17D/P, 65C17V, 65C17V/P, 65C21L, 65C21L/P, 65C21LD, 65C21LD/P, 70C14, 70C14P, 70C14D, 70C14DP, 70C14V, 70C14VP, 70C14G, 70C14GP, 70C14GD, 70C14GDP, 70C15L/P, 70C15LD/P, 70C15, 70C15/P, 70C15D, 70C15D/P, 70C15V, 70C15V/P, 70C17, 70C17P, 70C17D, 70C17DP, 70C17L, 70C17L/P, 70C17LD, 70C17LD/P, 70C17, 70C17/P, 70C17D, 70C17D/P, 70C17V, 70C17V/P, 70C21L, 70C21L/P, 70C21LD, 70C21LD/P
КАТЕГОРИЯ	N ₂
ЭКОЛОГИЧЕСКИЙ КЛАСС	5
КОД ОКП / ТН ВЭД	45 1122 / 8704 21 (для IS56CC2BA (45C, 50C)) 45 1122 / 8704 22 (для IS70CI2BA (60C, 65C, 70C))
ЗАЯВИТЕЛЬ И ЕГО АДРЕС	Общество с ограниченной ответственностью «Ивеко Руссия» (ООО «Ивеко Руссия») 141400, Московская обл., г. Химки, ул. Ленинградская, владение 39, стр.6 ОГРН 1067746751918 тел. (495) 504-04-42, факс (495) 504-04-43
ИЗГОТОВИТЕЛЬ И ЕГО АДРЕС	IVECO S.p.A., 10156, Torino, Via Puglia, 35, Italy тел. : +39 011 007 21 11, факс : +39 011 007 49 58
ПРЕДСТАВИТЕЛЬ ИЗГОТОВИТЕЛЯ И ЕГО АДРЕС	Общество с ограниченной ответственностью «Ивеко Руссия» (ООО «Ивеко Руссия») 141400, Московская обл., г. Химки, ул. Ленинградская, владение 39, стр.6 ОГРН 1067746751918 тел.: (495) 504-04-42, факс: (495) 504-04-43
СБОРОЧНЫЕ ЗАВОДЫ И ИХ АДРЕСА	IVECO S.p.A., 10156, Torino, Via Puglia, 35, Italy BRESCIA PLANT, Via Volturmo, 62 - 25126, Brescia, Italy SUZZARA PLANT, Viale Zonta, 56 - 46029, Suzzara (Mantova), Italy; VALLADOLID PLANT, Ctra. de Soria, km 2,5 - 47012, Valladolid, Spain
ПОСТАВЩИК СБОРОЧНЫХ КОМПЛЕКТОВ И ЕГО АДРЕС	—

соответствуют установленным в Российской Федерации требованиям технического регламента «О безопасности колесных транспортных средств».

Действие данного ОДОБРЕНИЯ ТИПА ТРАНСПОРТНОГО СРЕДСТВА распространяется на серийно выпускаемую продукцию.

Данное ОДОБРЕНИЕ ТИПА ТРАНСПОРТНОГО СРЕДСТВА без приложений не действительно.

Приложение 1	Общие характеристики транспортного средства
Приложение 2	Перечень документов, явившихся основанием для оформления ОДОБРЕНИЯ ТИПА ТРАНСПОРТНОГО СРЕДСТВА
Приложение 3	Описание маркировки транспортного средства
Приложение 4	Общий вид транспортного средства на 7 страницах

ДОПОЛНИТЕЛЬНАЯ ИНФОРМАЦИЯ отсутствует

Руководитель органа по сертификации

подпись

А.В. Куликов

инициалы, фамилия

ОДОБРЕНИЕ ТИПА ТРАНСПОРТНОГО СРЕДСТВА УТВЕРЖДЕНО

Внесена запись в реестр за № Е-IT.АЯ04.В.00185 от 01 июня 2012 г.

Заместитель руководителя **РОССТАНДАРТА**

наименование федерального
органа исполнительной власти,
выполняющего функции
компетентного административ-
ного органа Российской Феде-
рации в соответствии с Женев-
ским Соглашением 1958 года

подпись

А.В. Зажигалкин

инициалы, фамилия

SERTAUTO.RU

Е-IT.АЯ04.В.00185

ОБЩИЕ ХАРАКТЕРИСТИКИ ТРАНСПОРТНОГО СРЕДСТВА

Колесная формула / ведущие колеса	4x2 / задние
Схема компоновки транспортного средства	полукапотная
Расположение двигателя	переднее продольное
Исполнение загрузочного пространства	<p>бортовая платформа или грузовой фургон общего назначения (для мод. 45C14, 45C14P, 45C14D, 45C14DP, 45C14G, 45C14GP, 45C14GD, 45C14GDP, 45C15L/P, 45C15LD/P, 45C15, 45C15/P, 45C15D, 45S15D/P, 45C17, 45C17P, 45C17D, 45C17DP, 45C17L, 45C17L/P, 45C17LD, 45C17LD/P, 45C17, 45C17P, 45C17D, 45C17DP, 45C21L, 45C21L/P, 45C21LD, 45C21LD/P, 50C14, 50C14G, 50C14P, 50C14D, 50C14DP, 50C15L/P, 50C15LD/P, 50C15, 50C15/P, 50C15D, 50S15D/P, 50C17, 50C17P, 50C17D, 50C17DP, 50C17L, 50C17L/P, 50C17LD, 50C17LD/P, 50C17, 50C17P, 50C17D, 50C17DP, 50C21L, 50C21L/P, 50C21LD, 50C21LD/P, 60C14, 60C14P, 60C14D, 60C14DP, 60C14G, 60C14GD, 60C14GDP, 60C15L/P, 60C15LD/P, 60C15, 60C15/P, 60C15D, 60C15D/P, 60C17, 60C17P, 60C17D, 60C17DP, 60C17L, 60C17L/P, 60C17LD, 60C17LD/P, 60C17, 60C17P, 60C17D, 60C17DP, 60C21L, 60C21L/P, 60C21LD, 60C21LD/P, 65C14, 65C14P, 65C14D, 65C14DP, 65C14G, 65C14GP, 65C14GD, 65C14GDP, 65C15L/P, 65C15LD/P, 65C15, 65C15/P, 65C15D, 65C15D/P, 65C17, 65C17P, 65C17D, 65C17DP, 65C17L, 65C17L/P, 65C17LD, 65C17LD/P, 65C17, 65C17P, 65C17D, 65C17DP, 65C21L, 65C21L/P, 65C21LD, 65C21LD/P, 70C14, 70C14P, 70C14D, 70C14DP, 70C14G, 70C14GP, 70C14GD, 70C14GDP, 70C15L/P, 70C15LD/P, 70C15, 70C15/P, 70C15D, 70C15D/P, 70C17, 70C17P, 70C17D, 70C17DP, 70C17L/P, 70C17LD, 70C17LD/P, 70C17, 70C17P, 70C17D, 70C17DP, 70C21L, 70C21L/P, 70C21LD, 70C21LD/P)</p> <p>цельнометаллический фургон, с низкой, средней или высокой крышей, с двустворчатой или одностворчатой задней дверью, с боковой сдвижной дверью с правой стороны или без нее (для мод. 45C14V, 45C14VP, 45C14GV, 45C14GVP, 45C15LV/P, 45C15LCV, 45C15LCV/P, 45C15V, 45C15V/P, 45C15CV, 45C15CV/P, 45C17V, 45C17VP, 45C17LV, 45C17LV/P, 45C17LCV, 45C17LCV/P, 45C17V, 45C17V/P, 45C17CV, 45C17CV/P, 45C21LV, 45C21LV/P, 45C21LCV, 45C21LCV/P, 50C14V, 50C14VP, 50C14GV, 50C14GVP, 50C15LV/P, 50C15LCV, 50C15LCV/P, 50C15V, 50C15V/P, 50C15CV, 50C15CV/P, 50C17V, 50C17VP, 50C17LV, 50C17LV/P, 50C17LCV, 50C17LCV/P, 50C17V, 50C17V/P, 50C17CV, 50C17CV/P, 50C21LV, 50C21LV/P, 50C21LCV, 50C21LCV/P, 60C14V, 60C14VP, 60C15V/P, 60C17V, 60C17V/P, 65C14V, 65C14VP, 65C15V, 65C15V/P, 65C17V, 65C17VP, 65C17V, 65C17VP, 70C14V, 70C14VP, 70C15V, 70C15V/P, 70C17V, 70C17VP, 70C17V, 70C17VP)</p>
Кабина	цельнометаллическая, двухдверная, двух- или трехместная или четырехдверная, шести- или семиместная

Е-IT.АЯ04.В.00185

для модификаций:	45C14, 45C14P, 45C14D, 45C14DP, 45C14G, 45C14GP, 45C14GD, 45C14GDP, 45C15L/P, 45C15LD/P, 45C15, 45C15/P, 45C15D, 45C15D/P, 45C17, 45C17P, 45C17D, 45C17DP, 45C17L, 45C17L/P, 45C17LD, 45C17LD/P, 45C17, 45C17/P, 45C17D, 45C17D/P, 45C21L, 45C21L/P, 45C21LD, 45C21LD/P, 50C14, 50C14G, 50C14P, 50C14D, 50C14DP, 50C14GP, 50C14GD, 50C14GDP, 50C15L/P, 50C15LD/P, 50C15, 50C15/P, 50C15D, 50C15D/P, 50C17, 50C17P, 50C17D, 50C17DP, 50C17L, 50C17L/P, 50C17LD, 50C17LD/P, 50C17, 50C17/P, 50C17D, 50C17D/P, 50C21L, 50C21L/P, 50C21LD, 50C21LD/P, 60C14, 60C14P, 60C14D, 60C14DP, 60C14GP, 60C14GD, 60C14GDP, 60C15L/P, 60C15LD/P, 60C15, 60C15/P, 60C15D, 60C15D/P, 60C17, 60C17P, 60C17D, 60C17DP, 60C17L, 60C17L/P, 60C17LD, 60C17LD/P, 60C17, 60C17/P, 60C17D, 60C17D/P, 60C21L, 60C21L/P, 60C21LD, 60C21LD/P, 65C14, 65C14P, 65C14D, 65C14DP, 65C14G, 65C14GP, 65C14GD, 65C14GDP, 65C15L/P, 65C15LD/P, 65C15, 65C15/P, 65C15D, 65C15D/P, 65C17, 65C17P, 65C17D, 65C17DP, 65C17L, 65C17L/P, 65C17LD, 65C17LD/P, 65C17, 65C17/P, 65C17D, 65C17D/P, 65C21L, 65C21L/P, 65C21LD, 65C21LD/P, 70C14, 70C14P, 70C14D, 70C14DP, 70C14G, 70C14GP, 70C14GD, 70C14GDP, 70C15L/P, 70C15LD/P, 70C15, 70C15/P, 70C15D, 70C15D/P, 70C17, 70C17P, 70C17D, 70C17DP, 70C17L/P, 70C17LD, 70C17LD/P, 70C17, 70C17/P, 70C17D, 70C17D/P, 70C21L, 70C21L/P, 70C21LD, 70C21LD/P							
Габаритные размеры, мм	двухдверная кабина				четырёхдверная кабина			
Бортовая платформа, грузовой фургон общего назначения								
- длина	5537	5958	6568	7708	8558	6018	6618	7708
- ширина	2130							
- высота по кабине	2225-2280	2225-2265	2225-2255	2225-2250	2220-2280	2220-2270	2220-2265	
- высота по фургону	2550-2580							
База, мм	3000	3450	3750	4350	4750	3450	3750	4350
Колея передних/задних колес, мм	1696/1538-1541							

Е-IT.АЯ04.В.00185

для модификаций:	45C14V, 45C14VP, 45C14GV, 45C14GVP, 45C15LV/P, 45C15LCV, 45C15LCV/P, 45C15V, 45C15V/P, 45C15CV, 45C15CV/P, 45C17V, 45C17VP, 45C17LV, 45C17LV/P, 45C17LCV, 45C17LCV/P, 45C17V, 45C17VP, 45C17CV, 45C17CV/P, 45C21LV, 45C21LV/P, 45C21LCV, 45C21LCV/P, 50C14V, 50C14VP, 50C14GV, 50C14GVP, 50C15LV/P, 50C15LCV, 50C15LCV/P, 50C15V, 50C15V/P, 50C15CV, 50C15CV/P, 50C17V, 50C17VP, 50C17LV, 50C17LV/P, 50C17LCV, 50C17LCV/P, 50C17V, 50C17VP, 50C17CV, 50C17CV/P, 50C21LV, 50C21LV/P, 50C21LCV, 50C21LCV/P					
Габаритные размеры, мм						
Цельнометаллический фургон						
- длина	5077-5477		5997		7012	
- ширина	1996					
- высота со стандартной крышей	2215-2365		-		-	
- высота со средней крышей	2595-2745		2595-2745		2595-2745	
- высота с высокой крышей	-		2785-2925		2785-2920	
База, мм	3000	3300	3000	3950	3300	3950
Колея передних/задних колес, мм	1696/1538-1541					

Е-IT.АЯ04.В.00185

для модификаций:	60C14V, 60C17V/P, 65C17V, 65C17V/P, 70C17V, 70C17V/P	60C14VP, 65C14V, 65C17VP, 70C14V, 70C17VP,	60C17V, 65C14VP, 65C17V, 70C14VP, 70C17V,	60C14, 60C14P, 60C14D, 60C14DP, 60C14GP, 60C14GD, 60C14GDP, 60C15, 60C15L, 60C15L/P, 60C15LD, 60C15LD/P, 60C15, 60C15/P, 60C15D, 60C15D/P, 60C17, 60C17P, 60C17D, 60C17DP, 60C17L, 60C17L/P, 60C17LD, 60C17LD/P, 60C17, 60C17/P, 60C17D, 60C17D/P, 60C21L, 60C21L/P, 60C21LD, 60C21LD/P, 65C14, 65C14P, 65C14D, 65C14DP, 65C14G, 65C14GP, 65C14GD, 65C14GDP, 60C15L, 60C15L/P, 60C15LD, 60C15LD/P, 60C15, 60C15/P, 60C15D, 60C15D/P, 65C17, 65C17P, 65C17D, 65C17DP, 65C17L, 65C17L/P, 65C17LD, 65C17LD/P, 65C17, 65C17/P, 65C17D, 65C17D/P, 65C21L, 65C21L/P, 65C21LD, 65C21LD/P, 70C14, 70C14P, 70C14D, 70C14DP, 70C14G, 70C14GP, 70C14GD, 70C14GDP, 70C15L, 70C15L/P, 70C15LD, 70C15LD/P, 70C15, 70C15/P, 70C15D, 70C15D/P, 70C17, 70C17P, 70C17D, 70C17DP, 70C17L/P, 70C17LD, 70C17LD/P, 70C17, 70C17/P, 70C17D, 70C17D/P, 70C21L, 70C21L/P, 70C21LD, 70C21LD/P			
Габаритные размеры, мм							
– Длина	5997	7012	5958- 6018	6568- 6618	7718	8558	
– Ширина	2174		2300 (2060 по кабине)				
– Высота	3030	3025	2355 max (по кабине), 2600 max (по фургону)				
База, мм	3300	3950	3450	3750	4350	4750	
Колея передних / задних колес, мм	1725 / 1661						

Е-IT.АЯ04.В.00185

для модификаций:	45C14, 45C14P, 45C14D, 45C14DP, 45C14G, 45C14GP, 45C14GD, 45C14GDP, 45C15L/P, 45C15LD, 45C15LD/P, 45C15, 45C15/P, 45C15D, 45S15D/P, 45C17, 45C17P, 45C17D, 45C17DP, 45C17L, 45C17L/P, 45C17LD, 45C17LD/P, 45C17, 45C17/P, 45C17D, 45C17D/P, 45C21L, 45C21L/P, 45C21LD, 45C21LD/P					45C14V, 45C14VP, 45C14GV, 45C14GVP, 45C15LV/P, 45C15LCV, 45C15LCV/P, 45C15V, 45C15V/P, 45C15CV, 45C15CV/P, 45C17V, 45C17VP, 45C17LV, 45C17LV/P, 45C17LCV, 45C17LCV/P, 45C17V, 45C17V/P, 45C17CV, 45C17CV/P, 45C21LV, 45C21LV/P, 45C21LCV, 45C21LCV/P		
с колесной базой:	3000	3450	3750	4350	4750	3000	3300	3950
Масса транспортного средства в снаряженном состоянии с двухдверной кабиной (технически допустимая), кг	2235-2400	2300-2465	2380-2545	2490-2655	2575-2740	2285-2665	2435-2775	2570-2800
Полная масса транспортного средства с двухдверной кабиной (техническая допустимая), кг	4600							
Максимальная осевая масса транспортного средства с двухдверной кабиной (технически допустимая), приходящаяся:								
- на переднюю ось, кг	1200-1900							
- на заднюю ось, кг	2700-3400							
Максимальная масса прицепа, кг:								
- прицеп без тормозной системы	750							
- прицеп с тормозной системой	3500							
Полная масса автопоезда, кг	8100							
Масса транспортного средства в снаряженном состоянии с четырехдверной кабиной (технически допустимая), кг	-	2475-2640	2535-2700	2670-2800	-	2405-2785	2560-2860	2690-3000
Полная масса транспортного средства с четырехдверной кабиной (технически допустимая), кг	4600							
Максимальная осевая масса транспортного средства с четырехдверной кабиной (технически допустимая), приходящаяся								
- на переднюю ось, кг	1200-1900							
- на заднюю ось, кг	2700-3400							
Максимальная масса прицепа, кг:								
- прицеп без тормозной системы	750							
- прицеп с тормозной системой	3500							
Максимальная масса автопоезда, кг	8100							

Е-IT.АЯ04.В.00185

для модификаций:	50C14, 50C14G, 50C14P, 50C14D, 50C14DP, 50C14GP, 50C14GD, 50C14GDP, 50C15L/P, 50C15LD, 50C15LD/P, 50C15, 50C15/P, 50C15D, 50S15D/P, 50C17, 50C17P, 50C17D, 50C17DP, 50C17L, 50C17L/P, 50C17LD, 50C17LD/P, 50C17, 50C17/P, 50C17D, 50C17D/P, 50C21L, 50C21L/P, 50C21LD, 50C21LD/P				50C14V, 50C14VP, 50C14GV, 50C14GVP, 50C15LV/P, 50C15LCV, 50C15LCV/P, 50C15V, 50C15V/P, 50C15CV, 50C15CV/P, 50C17V, 50C17VP, 50C17LV, 50C17LV/P, 50C17LCV, 50C17LCV/P, 50C17V, 50C17V/P, 50C17CV, 50C17CV/P, 50C21LV, 50C21LV/P, 50C21LCV, 50C21LCV/P		
с колесной базой	3450	3750	4350	4750	3000	3300	3950
Масса транспортного средства в снаряженном состоянии с двухдверной кабиной (технически допустимая), кг	2305-2470	2385-2550	2495-2660	2580-2745	2285-2665	2435-2775	2570-2800
Полная масса транспортного средства с двухдверной кабиной (технически допустимая), кг	4950						
Максимальная осевая масса транспортного средства с двухдверной кабиной (технически допустимая), приходящаяся							
- на переднюю ось, кг	1500-1900						
- на заднюю ось, кг	3300-3700						
Максимальная масса прицепа, кг:							
- прицеп без тормозной системы	750						
- прицеп с тормозной системой	3500						
Максимальная масса автопоезда, кг	8450						
Масса снаряженного транспортного средства с четырехдверной кабиной, кг	2480-2645	2540-2705	2675-2800	-	2410-2795	2565-2870	2700-3005
Максимальная допустимая масса транспортного средства с четырехдверной кабиной, кг	4950						
Максимальная допустимая масса транспортного средства с четырехдверной кабиной, приходящаяся:							
- на переднюю ось, кг	1500-1900						
- на заднюю ось, кг	3300-3700						
Допустимая полная масса прицепа, кг							
- прицеп без тормозов	750						
- прицеп с тормозами	3500						
Полная масса автопоезда, кг	8700						

Е-IT.АЯ04.В.00185

для модификаций:	60C14V, 60C14VP, 60C15V, 60C15V/P, 60C17V, 60C17V/P	60C14, 60C14P, 60C14D, 60C14DP, 60C14GP, 60C14GD, 60C14GDP, 60C15, 60C15L/P, 60C15LD, 60C15LD/P, 60C15, 60C15/P, 60C15D, 60C15D/P, 60C17, 60C17P, 60C17D, 60C17DP, 60C17L, 60C17L/P, 60C17LD, 60C17LD/P, 60C17, 60C17/P, 60C17D, 60C17D/P, 60C21L, 60C21L/P, 60C21LD, 60C21LD/P				
с колесной базой:	3300	3950	3450	3750	4350	4750
Масса транспортного средства в снаряженном состоянии с двухдверной кабиной (технически допустимая), кг	2685-2995	2835-3150	2600-2755	2700-2855	2950-3115	3030-3185
Полная масса транспортного средства с двухдверной кабиной (технически допустимая), кг	6000					
Полная масса транспортного средства с двухдверной кабиной, приходящаяся:						
– на переднюю ось, кг	1350-2300					
– на заднюю ось, кг	3700-4650					
Максимальная масса прицепа, кг						
- прицеп без тормозной системы	750					
- прицеп с тормозной системой	3500					
Максимальная масса автопоезда, кг	9500					
Масса транспортного средства в снаряженном состоянии с четырехдверной кабиной (технически допустимая), кг	-	-	2780-2930	2815-2970	3110-3260	-
Полная масса транспортного средства с четырехдверной кабиной (технически допустимая), кг	-	-	6000			-
Полная масса транспортного средства с четырехдверной кабиной (технически допустимая), приходящаяся:						
– на переднюю ось, кг	-	-	1350-2300			-
– на заднюю ось, кг	-	-	3700-4650			-
Максимальная масса прицепа, кг						
– прицеп без тормозной системы	750					
– прицеп с тормозной системой	3500					
Максимальная масса автопоезда, кг	9500					
для модификаций:	65C14V, 65C14VP, 65C15V/P, 65C17V, 65C17VP, 65C17V, 65C17V/P	65C17, 65C17P, 65C17D, 65C17DP, 65C17L, 65C17L/P, 65C17LD, 65C17LD/P, 65C17, 65C17/P, 65C17D, 65C17D/P, 65C21L, 65C21L/P, 65C21LD, 65C21LD/P				
с колесной базой:	3300	3950	3450	3750	4350	4750

Е-IT.АЯ04.В.00185

Масса транспортного средства в снаряженном состоянии с двухдверной кабиной (технически допустимая), кг	2710-3020	2860-3170	2605-2760	2705-2860	2965-3115	3035-3190
Масса снаряженного транспортного средства с четырехдверной кабиной, кг (технически допустимая)	-	-	2785-2940	2825-2985	3115-3270	-
Полная масса транспортного средства с двухдверной кабиной (технически допустимая), кг	6500					
Максимальная осевая масса транспортного средства с двухдверной кабиной (технически допустимая), приходящаяся:						
– на переднюю ось, кг	1500-2300					
– на заднюю ось, кг	4200-5000					
Максимальная масса прицепа, кг:						
– прицеп без тормозов	750					
– прицеп с тормозами	3500					
Максимальная масса автопоезда, кг	10000					
Полная масса транспортного средства с четырехдверной кабиной (технически допустимая), кг	-	-	6300	-	-	-
Максимальная осевая масса транспортного средства с четырехдверной кабиной, приходящаяся:						
– на переднюю ось, кг	-	-	1420-1600	-	-	-
– на заднюю ось, кг	-	-	4700-4880	-	-	-
Максимальная масса прицепа, кг:						
– прицеп без тормозной системы	750					
– прицеп с тормозной системой	3500					
Максимальная масса автопоезда, кг	9800					

Е-IT.АЯ04.В.00185

для модификаций:	70C14, 70C14P, 70C14D, 70C14DP, 70C14G, 70C14GP, 70C14GD, 70C14GDP, 70C15L/P, 70C15LD, 70C15LD/P, 70C15, 70C15/P, 70C15D, 70C15D/P, 70C17, 70C17P, 70C17D, 70C17DP, 70C17L/P, 70C17LD, 70C17LD/P, 70C17, 70C17/P, 70C17D, 70C17D/P, 70C21L, 70C21L/P, 70C21LD, 70C21LD/P				70C14V, 70C14VP, 70C15V/P, 70C17V, 70C17VP, 70C17V, 70C17V/P		
с колесной базой	3450	3750	4350	4750	3000	3300	3950
Масса транспортного средства в снаряженном состоянии с двухдверной кабиной, кг (технически допустимая)	2605-2760	2705-2860	2965-3115	3035-3190	-	2710-3020	2860-3170
Полная масса транспортного средства с двухдверной кабиной (технически допустимая), кг	7000 7200 (при наличии ретардера)						
Максимальная осевая масса транспортного средства с двухдверной кабиной, приходящаяся:							
- на переднюю ось, кг	1650-2500						
- на заднюю ось, кг	4500-5350						
Максимальная масса прицепа, кг:							
- прицеп без тормозной системы	750						
- прицеп с тормозной системой	3500						
Максимальная масса автопоезда, кг	10500 10700 (при наличии ретардера)						
Масса транспортного средства с четырехдверной кабиной (технически допустимая), кг	2785-2940	2825-2985	3115-3270	-	-	-	-
Максимальная осевая масса транспортного средства с четырехдверной кабиной (технически допустимая), кг	6700						
Максимальная осевая масса транспортного средства с четырехдверной кабиной, приходящаяся:							
- на переднюю ось, кг	1350-2500						
- на заднюю ось, кг	4200-5350						
Максимальная масса прицепа, кг							
- прицеп без тормозной системы	750						
- прицеп с тормозной системой	3500						

E-IT.AЯ04.B.00185

для модификаций:	70C14, 70C14P, 70C14D, 70C14DP, 70C14G, 70C14GP, 70C14GD, 70C14GDP, 70C15, 70C15P, 70C15D, 70C15DP, 70C15L, 70C15LP, 70C15LD, 70C15LD/P, 70C15, 70C15/P, 70C15D, 70C15D/P, 70C17, 70C17P, 70C17D, 70C17DP, 70C17L/P, 70C17LD, 70C17LD/P, 70C17, 70C17P, 70C17D, 70C17D/P, 70C21L, 70C21L/P, 70C21LD, 70C21LD/P, 70C14V, 70C14VP, 70C15LV, 70C15V, 70C15V/P, 70C17V, 70C17VP, 70C17V, 70C17V/P
Максимальная масса автопоезда, кг	10200

для модификаций:	45C14G, 45C14GP, 45C14GD, 45C14GDP, 45C14GV, 45C14GVP, 50C14G, 50C14GP, 50C14GD, 50C14GDP, 50C14GV, 50C14GVP, 60C14GP, 60C14GD, 60C14GDP, 65C14G, 65C14GP, 65C14GD, 65C14GDP, 70C14G, 70C14GP, 70C14GD, 70C14GDP
Двигатель (марка, тип)	IVECO S.p.A / «FPT» (Fiat Powertrain Technologies S.p.A)
	FICE0441A*А
	четырёхтактный с принудительным зажиганием, с турбонадувом и промежуточным охлаждением воздуха
– количество и расположение цилиндров	4, рядное
– рабочий объем, см ³	2998
– степень сжатия	12.5
Максимальная мощность, кВт (мин ⁻¹) (по Правилам ЕЭК ООН № 85-00)	100 (3500)
Максимальный крутящий момент, Нм (мин ⁻¹)	350 (1500)
Топливо	сжатый природный газ
Система питания	электронный многоточечный впрыск топлива
Блок управления (маркировка)	MARELLI, 5SF
Регулятор давления газа / испаритель	IVECO, MPI 4 F1C
Форсунки (тип, маркировка)	METATRON / BOSCH INJECTORS EV1.3 или BOSCH NG1 2
Нагнетатель воздуха (тип, маркировка)	MITSUBISHI, TD04
Воздушный фильтр (тип, маркировка)	CORNAGLIA, 500315949, с сухим бумажным элементом
Система зажигания (тип)	электронная, бесконтактная
Блок управления (маркировка)	MARELLI, 5SF
Катушка (модуль) зажигания (маркировка)	CHAMPION, BAE 403 C
Свечи зажигания (маркировка)	CHAMPION или NGK, CHAMPION RC7YCC или RC7BYC или NGK BKR7E или IFR7F-D

Е-IT.АЯ04.В.00185

для мод. с дв.:	FICE0441A*A	
Система выпуска и нейтрализации отработавших газов Глушители (маркировка)	один глушитель, нейтрализатор отработавших газов IVECO, 504037808A KEMIRA или ECOCAT, 500329489 ALCOM ARVIN MERITOR 504131265/504041821/504163348 или COR-TUBI 504141545	
Нейтрализаторы (маркировка)	ARVIN MERITOR 504141531/504141532 или CORTUBI 504141541/504141342	
Фильтр твердых частиц	-	
для модификаций:	45C17V, 45C17V/P, 45C17CV, 45C17CV/P, 50C17V, 50C17V/P, 50C17CV, 50C17CV/P, 60C17V, 60C17V/P, 65C17V, 65C17V/P, 70C17V, 70C17V/P	45C15V, 45C15V/P, 45C15CV, 45C15CV/P, 50C15V, 50C15V/P, 50C15CV, 50C15CV/P, 60C15V, 60C15V/P, 65C15V, 65C15V/P, 70C15V, 70C15V/P
Двигатель (марка, тип)	IVECO S.p.A / «FPT» (Fiat Powertrain Technologies S.p.A)	
	FICE3481C*C, FICE3481C*A	FICE3481L*C, FICE3481L*A
	четырёхтактный, с воспламенением от сжатия с турбонаддувом и промежуточным охлаждением воздуха	
– количество и расположение цилиндров	4, рядное	
– рабочий объем, см ³	2998	
– степень сжатия	17.5	
Максимальная мощность, кВт (мин ⁻¹) (по Правилам ЕЭК ООН № 85-00)	125 (3500)	103 (3500)
Максимальный крутящий момент, Нм (мин ⁻¹)	400 (1250)	350 (1250)
Топливо	дизельное	
Система питания	непосредственный впрыск топлива с общей рампой и электронным управлением	
Блок управления (маркировка)	Bosch, EDC17	
ТНВД (тип, маркировка)	Bosch, CP4	
Форсунки (тип, маркировка)	CR3 (DLLA 1338)	
Нагнетатель воздуха (маркировка)	BORG WARNER TURBO SYSTEM B2, K03	
Воздушный фильтр (тип, маркировка)	CORNAGLIA, 500315949 или 580154515 с сухим бумажным элементом	
Глушитель шума впуска (маркировка)	—	
Система выпуска и нейтрализации отработавших газов	контур рециркуляции отработавших газов, один глушитель, нейтрализатор отработавших газов, самоочищаемый фильтр твердых частиц	
Глушители (маркировка)	ARVIN MERITOR 504131264	
Нейтрализатор (маркировка)	IVECO, 504131264	
Фильтр твердых частиц	ARVIN MERITOR 504131264	

Е-IT.АЯ04.В.00185

для модификаций:	45C15L, 45C15L/P, 45C15LD, 45C15LD/P, 45C15LV, 45C15LV/P, 45C15LCV, 45C15LCV/P,	45C21L, 45C21L/P, 45C21LD, 45C21LD/P, 45C21LV, 45C21LV/P, 45C21LCV, 45C21LCV/P,	45C17L, 45C17L/P, 45C17LD, 45C17LD/P, 45C17LV, 45C17LV/P, 45C17LCV, 45C17LCV/P,
	50C15L, 50C15L/P, 50C15LD, 50C15LD/P, 50C15LV, 50C15LV/P, 50C15LCV, 50C15LCV/P,	50C21L, 50C21L/P, 50C21LD, 50C21LD/P, 50C21LV, 50C21LV/P, 50C21LCV, 50C21LCV/P,	50C17L, 50C17L/P, 50C17LD, 50C17LD/P, 50C17LV, 50C17LV/P, 50C17LCV, 50C17LCV/P,
	60C15L, 60C15L/P, 60C15LD, 60C15LD/P, 65C15L, 65C15L/P, 65C15LD, 65C15LD/P, 70C15L, 70C15L/P, 70C15LD, 70C15LD/P,	60C21L, 60C21L/P, 60C21LD, 60C21LD/P, 65C21L, 65C21L/P, 65C21LD, 65C21LD/P, 70C21L, 70C21L/P, 70C21LD, 70C21LD/P,	60C17L, 60C17L/P, 60C17LD, 60C17LD/P, 65C17L, 65C17L/P, 65C17LD, 65C17LD/P, 70C17L, 70C17L/P, 70C17LD, 70C17LD/P,
Двигатель (марка, тип)	IVECO S.p.A / «FPT» (Fiat Powertrain Technologies S.p.A)		
	FICE3481J*B	FICE3481D*B	FICE3481K*B
	четырёхтактный, с воспламенением от сжатия с турбонаддувом и промежуточным охлаждением воздуха		
– количество и расположение цилиндров	4, рядное		
– рабочий объем, см ³	2998		
– степень сжатия	17.5		
Максимальная мощность, кВт (мин ⁻¹) (по Правилам ЕЭК ООН № 85-00)	107 (3500)	150 (3500)	125 (3500)
Максимальный крутящий момент, Нм (мин ⁻¹)	350 (1400)	470 (3400)	400 (1250)
Топливо	дизельное		
Система питания	непосредственный впрыск топлива с общей рампой и электронным управлением		
Блок управления (маркировка)	Bosch, EDC17		
ТНВД (тип, маркировка)	Bosch, CP4 0445010		
Форсунки (тип, маркировка)	CR3 (DLA 1338) 0445116		
Нагнетатель воздуха (маркировка)	MHI, TD04	BORG WARNER TURBO SYSTEMS, B2, K03	Honeywell, Turbo Technologies, GTB20
Воздушный фильтр (тип, маркировка)	CORNAGLIA, 5801353825 или 5801353826 с сухим бумажным элементом		
Глушитель шума впуска (тип, маркировка)	—		

E-IT.AЯ04.B.00185

для мод. с дв.:	FICE3481J*B, FICE3481D*B, FICE3481K*B
Система выпуска и нейтрализации отработавших газов	контур рециркуляции отработавших газов, один глушитель, нейтрализатор отработавших газов, самоочищаемый фильтр твердых частиц
Глушители (маркировка)	CORTUBI, 5801363266 MAGNETI MARELLI, 5801317179
Нейтрализатор (маркировка)	MAGNETI MARELLI, 5801352155
Фильтр твердых частиц	MAGNETI MARELLI, 5801317169; CORTUBI 5801376711

Трансмиссия	механическая		
Сцепление (марка, тип)	Borg & Beck или Fichtel&Sachs или Valeo		
	фрикционное, сухое, однодисковое		
Коробка передач (марка, тип)	IVECO S.p.A / «FPT» (Fiat Powertrain Technologies S.p.A)		
	2840.6	2850.6	6AS 400
	с ручным управлением, полностью синхронизируемая		с автоматическим управлением, полностью синхронизируемая
– число передач	вперед - 6, назад - 1		
– передаточные числа:			
I -	5.373	4.655	5.373
II -	3.154	2.480	3.154
III -	2.041	1.440	2.041
IV -	1.365	1.000	1.365
V -	1.000	0.796	1.000
VI -	0.793	0.685	0.793
3.X -	6.055	4.189	6.055
Главная передача (марка, тип)	одинарная, гипоидная		
– передаточное число	3.6; 3.75; 3.92; 4.1		

Подвеска	
Передняя (описание)	независимая, торсионная или с поперечной рессорой на двух поперечных рычагах, с гидравлическими телескопическими амортизаторами и стабилизатором поперечной устойчивости;
Задняя (описание)	зависимая, на продольных полуэллиптических рессорах или пневматическая, с гидравлическими телескопическими амортизаторами и стабилизатором поперечной устойчивости.
Рулевое управление (описание)	с гидроусилителем
- рулевой механизм (тип, маркировка)	ZF 7852, ZF 7853 или TRW 15, рулевой механизм “шестерня – рейка”

Удалено: 1

Е-IT.АЯ04.В.00185

Тормозные системы	
Рабочая (описание)	гидравлическая, двухконтурная; с вакуумным усилителем; тормозные механизмы всех колес - дисковые, антиблокировочная система
Запасная (описание)	один из контуров рабочей тормозной системы
Стояночная (описание)	механический (тросовый) привод к тормозным механизмам задних колес
Вспомогательная (Износостойкая)	электромагнитный замедлитель TELMA по заказу
Усилитель (маркировка)	BOSCH 0204021694 (для IS56CC2BA (45C, 50C)), BOSCH 31.75 (для IS70CI2BA (60C, 65C, 70C))
Ретардер (маркировка)	BOSCH ES F009 D00 886
Тормозные камеры/цилиндры (маркировка)	BREMBO

Шины				
размерность	индекс несущей способности	категория скорости	статический радиус, мм	
205/70R15	106/104	Q	312	
215/70R15	109/107	N	318	
225/70R15	112/110	N	324	
195/65R16	104/102	Q	321	
185/75R16	104/102	Q	321	
195/75R16	107/105	N	327	
225/75R16	116/114	R	346	
225/75R16	118/116	N		
235/65 R16	115/113	R	333	
6.5R16	108/107	L	318	
7.00R16	117/116	L	327	

Оборудование транспортного средства	зеркала заднего вида с электроподогревом, дополнительный автономный отопитель, кондиционер (хладагент R134A), обогрев топливного бака, омыватели фар, противотуманные фары, подушка безопасности, иммобилайзер, электропривод замков дверей, дистанционный выключатель батареи, ABS+ABD+EBD
--	---

Руководитель органа по сертификации

подпись

А.В. Куликов

инициалы, фамилия

E-IT.AЯ04.B.00185

ОПИСАНИЕ МАРКИРОВКИ ТРАНСПОРТНОГО СРЕДСТВА

1. Место расположения и форма знака соответствия:
На наклейке, расположенной рядом с табличкой изготовителя.
На табличке изготовителя. Знак обращения на рынке выполняется в соответствии с Постановлением Правительства Российской Федерации от 19 ноября 2003 г. № 696
2. Место расположения таблички изготовителя:
Под капотом, на передней верхней поперечине кузова.
3. Место расположения идентификационного номера (код VIN):
 - 3.1. На правом лонжероне рамы, за правым передним колесом.
 - 3.2. На табличке изготовителя.
4. Структура и содержание идентификационного номера (номеров) транспортных средств:

1	2	3	4	5	6	7	8	9	10	11	12	13	14	15	16	17
Z	C	F	C	?	?	?	?	?	0	?	?	?	?	?	?	?

- поз. 1 - 3: международный идентификационный код изготовителя (WMI): "ZCF" - IVECO S.p.A., Italy
- поз. 4: тип транспортного средства:
"C" – автомобиль грузовой полуприцепный 4x2
- поз. 5 - 6: условное обозначение полной массы транспортного средства
- поз. 7: коды мощности двигателя:
"A" – от 100 до 110 кВт
"B" – от 110 до 120 кВт
"C" – от 120 до 130 кВт
"D" – от 130 до 140 кВт
«F» – от 150 до 160 кВт
- поз. 8: коды назначения транспортного средства:
от "0" до "9", от "A" до "Z" – грузовые автомобили
- поз. 9: обозначение характерных признаков двигателя:
"0" – "9" - двигатели с жидкостным охлаждением
- поз. 10: "0" – постоянный символ
- поз. 11: коды сборочных заводов:
"1" – IVECO S.p.A., Torino, Italy
"2" – BRESCIA PLANT, Brescia, Italy
"5" – SUZZARA PLANT, Suzzara, Italy
"D" – VALLADOLID PLANT, Valladolid, Spain
- поз. 12 - 17: производственный номер транспортного средства

Руководитель органа по сертификации

подпись

А.В. Куликов

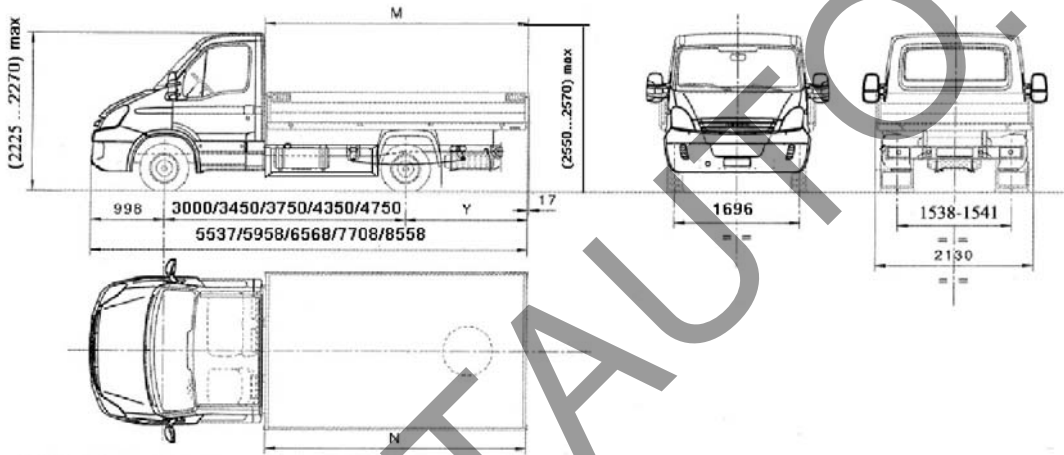
инициалы, фамилия

Е-ИТ.АЯ04.В.00185

ОБЩИЕ ВИДЫ ТРАНСПОРТНОГО СРЕДСТВА

Автомобили IVECO, IS56CC2BA (45С, 50С), IS70C12BA (60С, 65С, 70С)

Мод. 45C14, 45C14P, 45C14D, 45C14DP, 45C14G, 45C14GP, 45C14GD, 45C14GDP, 45C15, 45C15D, 45C15P, 45C15L, 45C15L/P, 45C15LD, 45C15LD/P, 45C15, 45C15/P, 45C15D, 45S15D/P, 45C17, 45C17P, 45C17D, 45C17DP, 45C17L, 45C17L/P, 45C17LD, 45C17LD/P, 45C17, 45C17/P, 45C17D, 45C17D/P, 45C18, 45C18D, 45C18P, 45C18DP, 45C21L, 45C21L/P, 45C21LD, 45C21LD/P, 50C14, 50C14G, 50C14P, 50C14D, 50C14DP, 50C15, 50C15D, 50C15P, 50C14GP, 50C14GD, 50C14GDP, 50C15DP, 50C15L, 50C15L/P, 50C15LD, 50C15LD/P, 50C15, 50C15/P, 50C15D, 50S15D/P, 50C17, 50C17P, 50C17D, 50C17DP, 50C17L, 50C17L/P, 50C17LD, 50C17LD/P, 50C17, 50C17/P, 50C17D, 50C17D/P, 50C21L, 50C21L/P, 50C21LD, 50C21LD/P, 60C14, 60C14P, 60C14D, 60C14DP, 60C14G, 60C14GP, 60C14GD, 60C14GDP, 60C15, 60C15D, 60C15P, 60C15DP, 60C15L, 60C15L/P, 60C15LD, 60C15LD/P, 60C15, 60C15/P, 60C15D, 60C15D/P, 60C17, 60C17P, 60C17D, 60C17DP, 60C17L, 60C17L/P, 60C17LD, 60C17LD/P, 60C17, 60C17/P, 60C17D, 60C17D/P, 60C21L, 60C21L/P, 60C21LD, 60C21LD/P, 65C14, 65C14P, 65C14D, 65C14DP, 65C14G, 65C14GP, 65C14GD, 65C14GDP, 65C15, 65C15P, 65C15D, 65C15DP, 60C15L, 60C15L/P, 60C15LD, 60C15LD/P, 60C15, 60C15/P, 60C15D, 60C15D/P, 65C17, 65C17P, 65C17D, 65C17DP, 65C17L, 65C17L/P, 65C17LD, 65C17LD/P, 65C21L, 65C21L/P, 65C21LD, 65C21LD/P, 70C14, 70C14P, 70C14D, 70C14DP, 70C14G, 70C14GP, 70C14GD, 70C14GDP, 70C15, 70C15P, 70C15D, 70C15DP, 70C15L, 70C15L/P, 70C15LD, 70C15LD/P, 70C15, 70C15/P, 70C15D, 70C15D/P, 70C17, 70C17P, 70C17D, 70C17DP, 70C17L/P, 70C17LD, 70C17LD/P, 70C17, 70C17/P, 70C17D, 70C17D/P, 70C21L, 70C21L/P, 70C21LD, 70C21LD/P

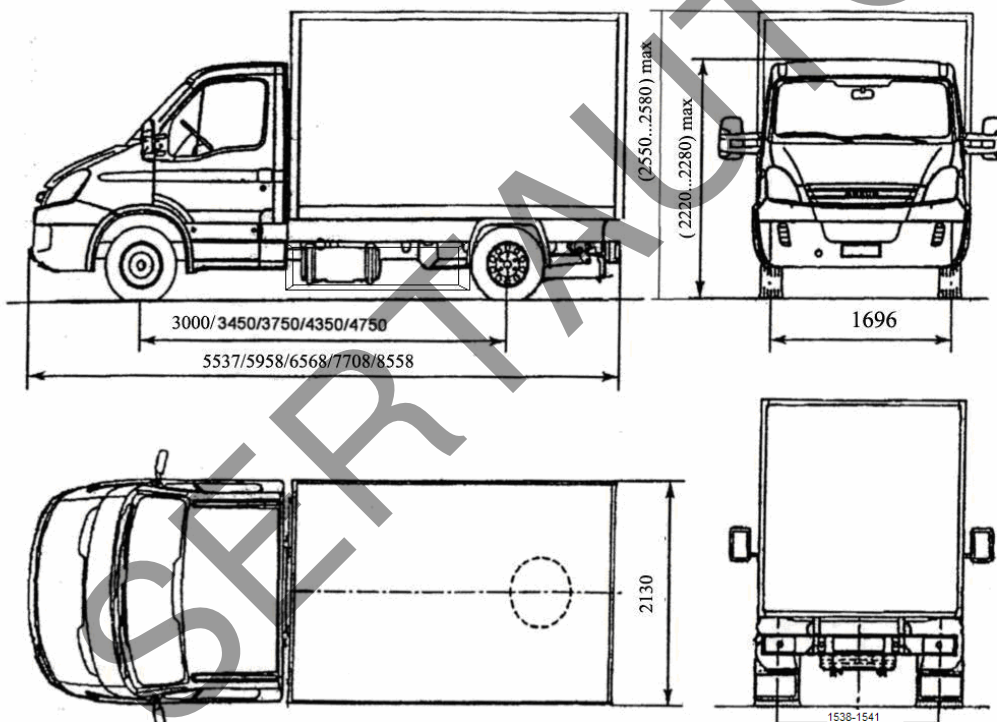


Е-ИТ.АЯ04.В.00185

ОБЩИЕ ВИДЫ ТРАНСПОРТНОГО СРЕДСТВА

Автомобили IVECO, IS56CC2BA (45C, 50C), IS70CI2BA (60C, 65C, 70C)

Мод. 45C14, 45C14P, 45C14D, 45C14DP, 45C14G, 45C14GP, 45C14GD, 45C14GDP, 45C15, 45C15D, 45C15P, 45C15L, 45C15L/P, 45C15LD, 45C15LD/P, 45C15, 45C15/P, 45C15D, 45S15D/P, 45C17, 45C17P, 45C17D, 45C17DP, 45C17L, 45C17L/P, 45C17LD, 45C17LD/P, 45C17, 45C17/P, 45C17D, 45C17D/P, 45C18, 45C18D, 45C18P, 45C18DP, 45C21L, 45C21L/P, 45C21LD, 45C21LD/P, 50C14, 50C14G, 50C14P, 50C14D, 50C14DP, 50C15, 50C15D, 50C15P, 50C14GP, 50C14GD, 50C14GDP, 50C15DP, 50C15L, 50C15L/P, 50C15LD, 50C15LD/P, 50C15, 50C15/P, 50C15D, 50S15D/P, 50C17, 50C17P, 50C17D, 50C17DP, 50C17L, 50C17L/P, 50C17LD, 50C17LD/P, 50C17, 50C17/P, 50C17D, 50C17D/P, 50C18, 50C18D, 50C18P, 50C18DP, 50C21L, 50C21L/P, 50C21LD, 50C21LD/P, 60C14, 60C14P, 60C14D, 60C14DP, 60C14G, 60C14GP, 60C14GD, 60C14GDP, 60C15, 60C15D, 60C15P, 60C15DP, 60C15L, 60C15L/P, 60C15LD, 60C15LD/P, 60C15, 60C15/P, 60C15D, 60C15D/P, 60C17, 60C17P, 60C17D, 60C17DP, 60C17L, 60C17L/P, 60C17LD, 60C17LD/P, 60C17, 60C17/P, 60C17D, 60C17D/P, 60C21L, 60C21L/P, 60C21LD, 60C21LD/P, 65C14, 65C14P, 65C14D, 65C14DP, 65C14G, 65C14GP, 65C14GD, 65C14GDP, 65C15, 65C15P, 65C15D, 65C15DP, 60C15L, 60C15L/P, 60C15LD, 60C15LD/P, 60C15, 60C15/P, 60C15D, 60C15D/P, 65C17, 65C17P, 65C17D, 65C17DP, 65C17L, 65C17L/P, 65C17LD, 65C17LD/P, 65C17, 65C17/P, 65C17D, 65C17D/P, 65C18, 65C18D, 65C18P, 65C18DP, 65C21L, 65C21L/P, 65C21LD, 65C21LD/P, 70C14, 70C14P, 70C14D, 70C14DP, 70C14G, 70C14GP, 70C14GD, 70C14GDP, 70C15, 70C15P, 70C15D, 70C15DP, 70C15L, 70C15L/P, 70C15LD, 70C15LD/P, 70C15, 70C15/P, 70C15D, 70C15D/P, 70C17, 70C17P, 70C17D, 70C17DP, 70C17L/P, 70C17LD, 70C17LD/P, 70C17, 70C17/P, 70C17D, 70C17D/P, 70C18, 70C18P, 70C18D, 70C18DP, 70C21L, 70C21L/P, 70C21LD, 70C21LD/P

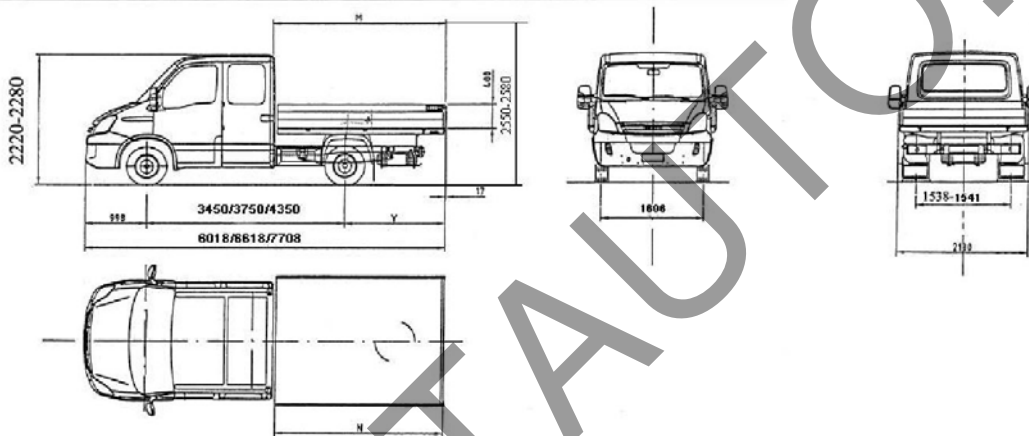


Е-ИТ.АЯ04.В.00185

ОБЩИЕ ВИДЫ ТРАНСПОРТНОГО СРЕДСТВА

Автомобили IVECO, IS56CC2BA (45C, 50C), IS70C12BA (60C, 65C, 70C)

Мод. 45C14, 45C14P, 45C14D, 45C14DP, 45C14G, 45C14GP, 45C14GD, 45C14GDP, 45C15L, 45C15L/P, 45C15LD, 45C15LD/P, 45C15, 45C15/P, 45C15D, 45S15D/P, 45C17, 45C17P, 45C17D, 45C17DP, 45C17L, 45C17L/P, 45C17LD, 45C17LD/P, 45C17, 45C17/P, 45C17D, 45C17D/P, 45C21L, 45C21L/P, 45C21LD, 45C21LD/P, 50C14, 50C14G, 50C14P, 50C14D, 50C14DP, 50C14GP, 50C14GD, 50C14GDP, 50C15DP, 50C15L, 50C15L/P, 50C15LD, 50C15LD/P, 50C15, 50C15/P, 50C15D, 50S15D/P, 50C17, 50C17P, 50C17D, 50C17DP, 50C17L, 50C17L/P, 50C17LD, 50C17LD/P, 50C17, 50C17/P, 50C17D, 50C17D/P, 50C18, 50C21L, 50C21L/P, 50C21LD, 50C21LD/P, 60C14, 60C14P, 60C14D, 60C14DP, 60C14GP, 60C14GD, 60C14GDP, 60C15L, 60C15L/P, 60C15LD, 60C15LD/P, 60C15, 60C15/P, 60C15D, 60C15D/P, 60C17, 60C17P, 60C17D, 60C17DP, 60C17L, 60C17L/P, 60C17LD, 60C17LD/P, 60C17, 60C17/P, 60C17D, 60C17D/P, 60C18, 60C18P, 60C18D, 60C18DP, 60C21L, 60C21L/P, 60C21LD, 60C21LD/P, 65C14, 65C14P, 65C14D, 65C14DP, 65C14G, 65C14GP, 65C14GD, 65C14GDP, 60C15L, 60C15L/P, 60C15LD, 60C15LD/P, 60C15, 60C15/P, 60C15D, 60C15D/P, 65C17, 65C17P, 65C17D, 65C17DP, 65C17L, 65C17L/P, 65C17LD, 65C17LD/P, 65C17, 65C17/P, 65C17D, 65C17D/P, 65C21L, 65C21L/P, 65C21LD, 65C21LD/P, 70C14, 70C14P, 70C14D, 70C14DP, 70C14G, 70C14GP, 70C14GD, 70C14GDP, 70C15L, 70C15L/P, 70C15LD, 70C15LD/P, 70C15, 70C15/P, 70C15D, 70C15D/P, 70C17, 70C17P, 70C17D, 70C17DP, 70C17L/P, 70C17LD, 70C17LD/P, 70C17, 70C17/P, 70C17D, 70C17D/P, 70C21L, 70C21L/P, 70C21LD, 70C21LD/P

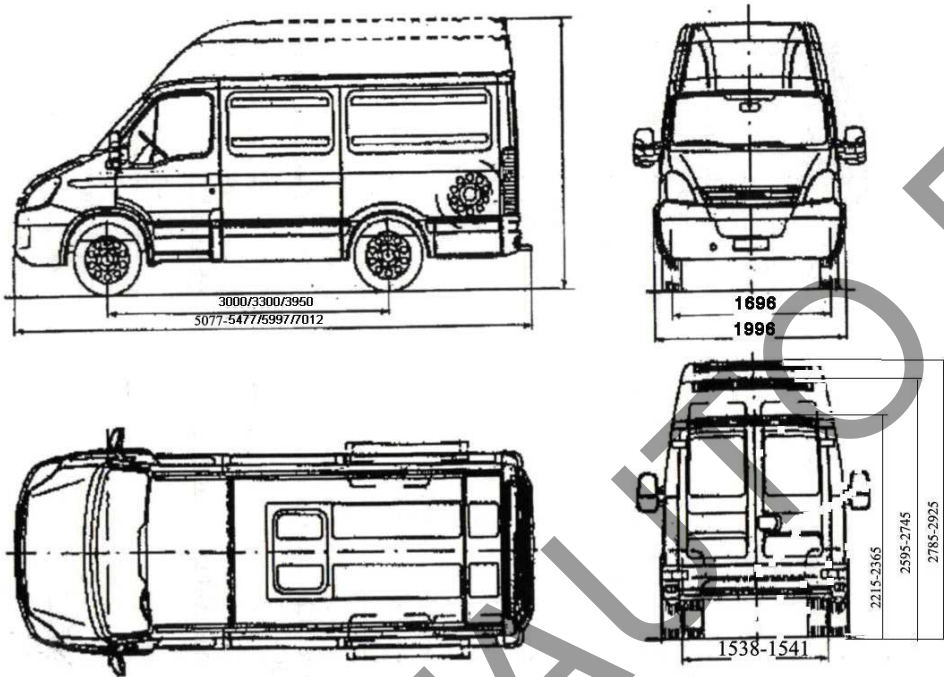


Е-ИТ.АЯ04.В.00185

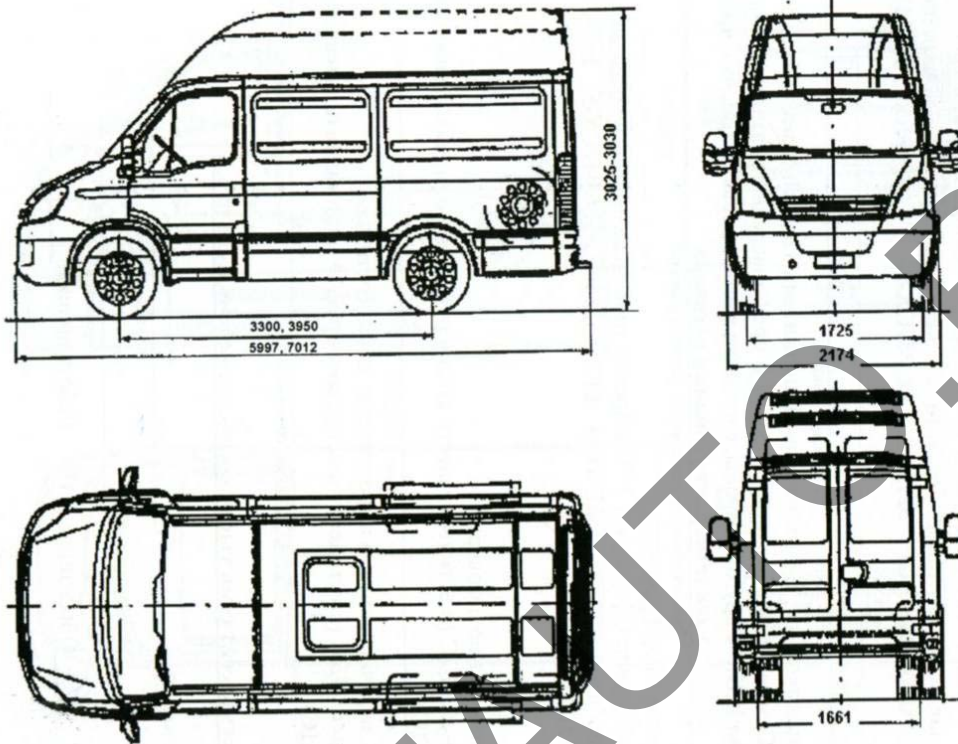
ОБЩИЕ ВИДЫ ТРАНСПОРТНОГО СРЕДСТВА

Автомобили IVECO, IS56CC2BA (45С, 50С), IS70C12BA (60С, 65С, 70С)

Мод. 45C14V, 45C14VP, 45C14GV, 45C14GVP, 45C15LV, 45C15LV/P, 45C15LCV, 45C15LCV/P, 45C15V, 45C15V/P, 45C15CV, 45C15CV/P, 45C17V, 45C17VP, 45C17LV, 45C17LV/P, 45C17LCV, 45C17LCV/P, 45C17V, 45C17VP, 45C17CV, 45C17CV/P, 45C21LV, 45C21LV/P, 45C21LCV, 45C21LCV/P, 50C14V, 50C14VP, 50C14GV, 50C14GVP, 50C15LV, 50C15LV/P, 50C15LCV, 50C15LCV/P, 50C15V, 50C15V/P, 50C15CV, 50C15CV/P, 50C17V, 50C17VP, 50C17LV, 50C17LV/P, 50C17LCV, 50C17LCV/P, 50C17V, 50C17V/P, 50C17CV, 50C17CV/P, 50C21LV, 50C21LV/P, 50C21LCV, 50C21LCV/P



Е-ИТ.АЯ04.В.00185

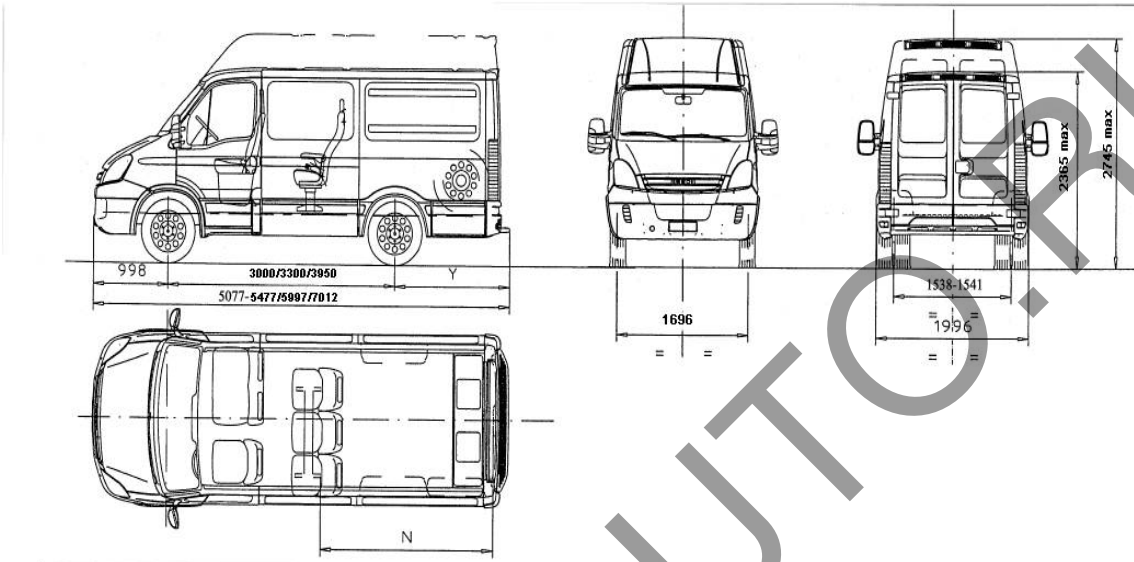
ОБЩИЕ ВИДЫ ТРАНСПОРТНОГО СРЕДСТВА**Автомобили IVECO, IS56CC2BA (45С, 50С), IS70C12BA (60С, 65С, 70С)****Мод. 60С14V, 60С14VP, 60С15LV, 60С15V, 60С15V/P, 60С17V, 60С17V/P, 65С14V, 65С14VP, 65С15LV, 65С15V, 65С15V/P, 65С17V, 65С17VP, 65С17V, 65С17V/P, 65С18V, 70С14V, 70С14VP, 70С15LV, 70С15V, 70С15V/P, 70С17V, 70С17VP, 70С17V, 70С17V/P**

Е-ИТ.АЯ04.В.00185

ОБЩИЕ ВИДЫ ТРАНСПОРТНОГО СРЕДСТВА

Автомобили IVECO, IS56CC2BA (45C, 50C), IS70CI2BA (60C, 65C, 70C)

Мод. 45C14V, 45C14VP, 45C14GV, 45C14GVP, 45C15LV, 45C15LV/P, 45C15LCV, 45C15LCV/P, 45C15V, 45C15V/P, 45C15CV, 45C15CV/P, 45C17V, 45C17VP, 45C17LV, 45C17LV/P, 45C17LCV, 45C17LCV/P, 45C17V, 45C17V/P, 45C17CV, 45C17CV/P, 45C21LV, 45C21LV/P, 45C21LCV, 45C21LCV/P, 50C14V, 50C14VP, 50C14GV, 50C14GVP, 50C15V, 50C15VP, 50C15LV, 50C15LV/P, 50C15LCV, 50C15LCV/P, 50C15V, 50C15V/P, 50C15CV, 50C15CV/P, 50C17V, 50C17VP, 50C17LV, 50C17LV/P, 50C17LCV, 50C17LCV/P, 50C17V, 50C17V/P, 50C17CV, 50C17CV/P, 50C21LV, 50C21LV/P, 50C21LCV, 50C21LCV/P



SERTAUTO

Е-ПТ.АЯ04.В.00185

ОБЩИЕ ВИДЫ ТРАНСПОРТНОГО СРЕДСТВА

Автомобили IS56CC2BA (45С, 50С), IS70C12BA (60С, 65С, 70С)

Мод. 60C14, 60C14P, 60C14D, 60C14DP, 60C14GP, 60C14GD, 60C14GDP, 60C15L, 60C15L/P, 60C15LD, 60C15LD/P, 60C15, 60C15/P, 60C15D, 60C15D/P, 60C17, 60C17P, 60C17D, 60C17DP, 60C17L, 60C17L/P, 60C17LD, 60C17LD/P, 60C17, 60C17/P, 60C17D, 60C17D/P, 60C18, 60C18P, 60C18D, 60C18DP, 60C21L, 60C21L/P, 60C21LD, 60C21LD/P, 65C14, 65C14P, 65C14D, 65C14DP, 65C14G, 65C14GP, 65C14GD, 65C14GDP, 60C15L, 60C15L/P, 60C15LD, 60C15LD/P, 60C15, 60C15/P, 60C15D, 60C15D/P, 65C17, 65C17P, 65C17D, 65C17DP, 65C17L, 65C17L/P, 65C17LD, 65C17LD/P, 65C17, 65C17/P, 65C17D, 65C17D/P, 65C21L, 65C21L/P, 65C21LD, 65C21LD/P, 70C14, 70C14P, 70C14D, 70C14DP, 70C14G, 70C14GP, 70C14GD, 70C14GDP, 70C15L, 70C15L/P, 70C15LD, 70C15LD/P, 70C15, 70C15/P, 70C15D, 70C15D/P, 70C17, 70C17P, 70C17D, 70C17DP, 70C17L/P, 70C17LD, 70C17LD/P, 70C17, 70C17/P, 70C17D, 70C17D/P, 70C21L, 70C21L/P, 70C21LD, 70C21LD/P

