

E-RU.MT25.B.00050.P2

19 февраля 2013

30 декабря 2014

**автомототехники - механических транспортных средств, запасных частей и принадлежностей
Автономной некоммерческой организации “Центр содействия сертификации автототехники”
(ОС ЦСС АМТ)**

141800, Московская область, г. Дмитров-7, ОГРН: 1035001607013
№ РОСС RU.0001.11MT25 от 17.12.2009 г. до 17.12.2014 г.
тел.: (495) 994-99-05, факс: (495) 994-99-40, e-mail: autorc@autorc.ru

МАРКА	GRYPHON		
КОММЕРЧЕСКОЕ НАИМЕНОВАНИЕ	ORION 100, ORION 100 LUX	ORION 125A	ORION 125, ORION 125 LUX, ORION 125 CITY
ТИП	YX48Q	YX100	
МОДИФИКАЦИИ	S	3	4
КАТЕГОРИЯ	L ₃		
ЭКОЛОГИЧЕСКИЙ КЛАСС	—		
КОД ОКП/ТН ВЭД	45 2850 / 8711 20		
ЗАЯВИТЕЛЬ И ЕГО АДРЕС	Общество с ограниченной ответственностью «Жуковский мотовелозавод» (ООО «Жуковский мотовелозавод»), 242700, Брянская обл., Жуковский район, г. Жуковка, ул. Калинина, д. 1, Российская Федерация, ОГРН: 1083243000356, тел/факс (48334) 3-11-02		
ИЗГОТОВИТЕЛЬ И ЕГО АДРЕС	Общество с ограниченной ответственностью «Жуковский мотовелозавод» (ООО «Жуковский мотовелозавод»), 242700, Брянская обл., Жуковский район, г. Жуковка, ул. Калинина, д. 1, Российская Федерация, ОГРН: 1083243000356, тел/факс (48334) 3-11-02		
ПРЕДСТАВИТЕЛЬ ИЗГОТОВИТЕЛЯ И ЕГО АДРЕС	—		
СБОРОЧНЫЕ ЗАВОДЫ И ИХ АДРЕСА	242700, Брянская обл., Жуковский район, г. Жуковка, ул. Калинина, д. 1, Российская Федерация; 352080, Краснодарский край, Крыловский район, станция Крыловская, ул. Орджоникидзе, 161, Российская Федерация		

ПОСТАВЩИК СБОРОЧНЫХ КОМПЛЕКТОВ И ЕГО АДРЕС	—
---	---

соответствуют установленным в Российской Федерации требованиям технического регламента о безопасности колесных транспортных средств.

Действие данного ОДОБРЕНИЯ ТИПА ТРАНСПОРТНОГО СРЕДСТВА распространяется на серийно выпускаемую продукцию.

Данное ОДОБРЕНИЕ ТИПА ТРАНСПОРТНОГО СРЕДСТВА без приложений недействительно.

Приложение № 1. Общие характеристики транспортного средства

Приложение № 2. Перечень документов, явившихся основанием для оформления ОДОБРЕНИЯ ТИПА ТРАНСПОРТНОГО СРЕДСТВА

Приложение № 3. Описание маркировки транспортного средства

Приложение № 4. Общий вид транспортных средств на пяти страницах

ДОПОЛНИТЕЛЬНАЯ ИНФОРМАЦИЯ

отсутствует

Руководитель органа по сертификации

подпись

А.П. Гусаров

инициалы, фамилия

ОДОБРЕНИЕ ТИПА ТРАНСПОРТНОГО СРЕДСТВА УТВЕРЖДЕНО.

Внесена запись в реестр за № E-RU.MT25.B.00050.P2 от 19 февраля 2013

Заместитель руководителя

РОССТАНДАРТА

наименование федерального органа
исполнительной власти, выполняющего функции
компетентного административного органа
Российской Федерации в соответствии
с Женевским Соглашением 1958 года

подпись

А.В. Зажигалкин

инициалы, фамилия

E-RU.MT25.B.00050.P2

ОБЩИЕ ХАРАКТЕРИСТИКИ ТРАНСПОРТНОГО СРЕДСТВА

для транспортных средств типа:	YX48Q		YX100	
для модификаций:	S		3	4
Количество и расположение колес	2, в средней продольной плоскости			
Колесная формула / ведущие колеса	2 × 1 / заднее			
Схема компоновки транспортного средства	с приводом на заднее колесо			
Расположение двигателя	поперечное, в пределах базы			
Количество мест для сидения	2			
Рама	трубчатая, сварная			
Габаритные размеры, мм				
– длина	1875	1860	1850	
– ширина	755	700	770	
– высота	1050	1020	1000, 1050 (с кофром - для ORION 125)	
База, мм	1205	1210	1200	
Масса транспортного средства в снаряженном состоянии, кг	83	86		
Полная масса транспортного средства, кг (технически допустимая)	233	236		
Максимальная осевая масса, кг (технически допустимая)				
– на переднюю ось	70	71		
– на заднюю ось	163	165		
Максимальная масса прицепа, кг	буксировка прицепа не предусмотрена			
Двигатель (марка, тип)	YINXIANG			
	150FMG	153FMI		
	четырёхтактный, с принудительным зажиганием, воздушного охлаждения			
– количество и расположение цилиндров	1, горизонтальное			
– рабочий объем цилиндров, см ³	97,0	120,0		
– степень сжатия	8,5	9,3		
Максимальная мощность, кВт (мин ⁻¹) по Правилам ЕЭК ООН № 40	4,2 (8000)	5,19 (7400)		
Максимальный крутящий момент, Нм (мин ⁻¹)	5,6 (6500)	8,25 (4900)		
Топливо	бензин с октановым числом не менее 92			
Система питания (тип)	карбюраторная			
Карбюратор (тип, маркировка)	DENI, PZ20	KF, PZ19		
Воздушный фильтр (тип, маркировка)	CY или e9 YINXIANG YX48Q	YINXIANG или e9 YINXIANG 100-3		
Система зажигания (тип)	бесконтактная, с электронной системой управления (CDI)			
Коммутатор (маркировка)	XINGJIE, 0906	SM, YXN0615F13		
	с электронным опережением зажигания			

E-RU.MT25.B.00050.P2

для транспортных средств типа:	YX48Q		YX100	
для модификаций:	S		3	4
Катушка (модуль) зажигания (маркировка)	XINGJIE, 0905		SM, YXN0408	
Свечи (маркировка)	индуктивного типа NGK, BR8HSA, CR8HE или TORCH, A7RTC			
Система выпуска и нейтрализации отработавших газов	один глушитель, с нейтрализатором или без него			
Нейтрализатор (маркировка)	XM		-	
Глушитель (маркировка)	XM или e9 YINXIANG YX48Q		CQNT 200905 или e9 YINXIANG 100-3	
	резонаторного типа			
Трансмиссия (тип)	механическая			
Сцепление (марка, тип)	YINXIANG, многодисковое, работающее в масле			
Коробка передач (марка, тип)	YINXIANG, с ножным переключением передач			
- число передач	вперед – 4, назад - нет			
- передаточные числа				
	I -	3.272		
	II -	1.937		
	III -	1.350		
	IV -	1.043		
Главная передача (тип, маркировка)	YINXIANG, цепная			
- передаточное число	2.928		2.786	
Подвеска				
Передняя (описание)	телескопическая, с двумя пружинно-гидравлическими амортизаторами			
Задняя (описание)	рычажная, маятникового типа, с двумя пружинно-гидравлическими амортизаторами			
Рулевое управление (описание)	мотоциклетного типа			
Тормозные системы	независимые тормозные системы переднего и заднего колес			
Рабочая (описание)	тормозной механизм переднего колеса – барабанный, с механическим (тросовым) ручным приводом (правый рычаг); тормозной механизм заднего колеса – барабанный, с механическим (с помощью тяг) ножным приводом (педаль справа)			

Шины (переднее колесо)	размерность	минимально допустимый индекс нагрузки	скоростная категория	статический радиус, мм
- для мод. S	2,25-17	28	B	277
- для мод. 3	2,50-17	28	B	285
- для мод. 4	2,50-18	28	B	296

E-RU.MT25.B.00050.P2

Шины (заднее колесо)	размерность	минимально допустимый индекс нагрузки	скоростная категория	статический радиус, мм
- для мод. S	2,5-17	38	B	283
- для мод. 3	2,75-17	38	B	297
- для мод. 4	3,00-17	38	B	299

Руководитель органа по сертификации

подпись

А.П. Гусаров

инициалы, фамилия

SERTAUTO.RU

ОПИСАНИЕ МАРКИРОВКИ ТРАНСПОРТНОГО СРЕДСТВА

1. Место расположения и форма знака обращения на рынке:

На табличке изготовителя.

Знак обращения на рынке выполнен в соответствии с Постановлением Правительства Российской Федерации от 19 ноября 2003 г. № 696.

2. Место расположения таблички изготовителя:

На раме, в средней части на поперечине, слева (для YX48Q).

На раме, на трубе рулевого вала, справа (для YX100).

3. Место расположения идентификационного номера:

3.1. На табличке изготовителя.

3.2. На раме, на трубе рулевого вала, справа (для YX48Q).

На раме, на трубе рулевого вала, слева (для YX100).

4. Структура и содержание идентификационного номера (номеров) транспортных средств:

1	2	3	4	5	6	7	8	9	10	11	12	13	14	15	16	17
Z	8	E	Y	X	4	8	0	?	?	?	?	?	?	?	?	?
Z	8	E	Y	X	1	0	0	?	?	?	?	?	?	?	?	?

поз. 1 - 3: **Z8E** - международный идентификационный код изготовителя (WMI) - ООО «Жуковский мотовелозавод», Российская Федерация.

поз. 4 - 8: Код типа транспортного средства:

YX480 – YX48Q,

YX100 – YX100.

поз. 9: Код модификации транспортного средства:

S – ORION 100, ORION 100 LUX,

3 – ORION 125A;

4 – ORION 125, ORION 125 LUX, **ORION 125 CITY**.

поз. 10: Год выпуска согласно Таблице 1 Приложения 8 к техническому регламенту о безопасности колесных транспортных средств.

поз. 11: Код сборочного производства:

0 - ООО «Жуковский мотовелозавод», 242700, Брянская обл., Жуковский район, г. Жуковка, ул. Калинина, д. 1, Российская Федерация;

A - ООО «Жуковский мотовелозавод», 352080, Краснодарский край, Крыловский район, станица Крыловская, ул. Орджоникидзе, 161, Российская Федерация.

поз. 12-17: Производственный номер транспортного средства.

Руководитель органа по сертификации

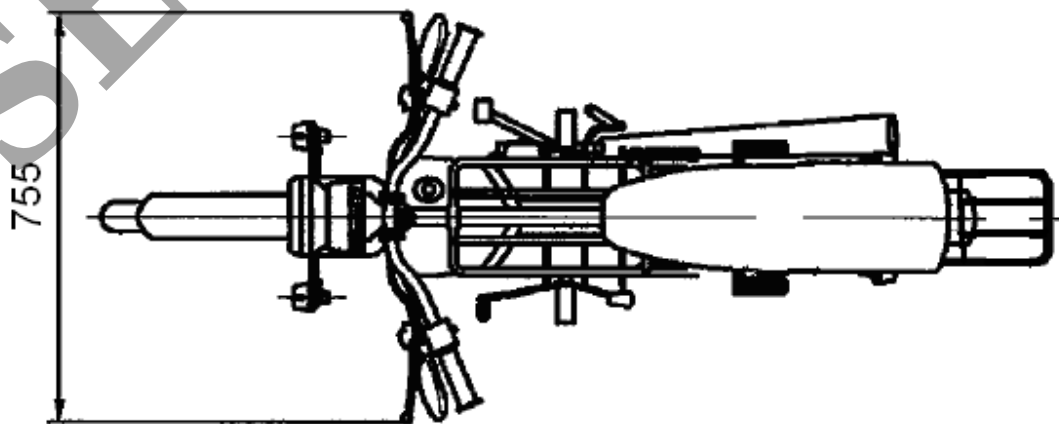
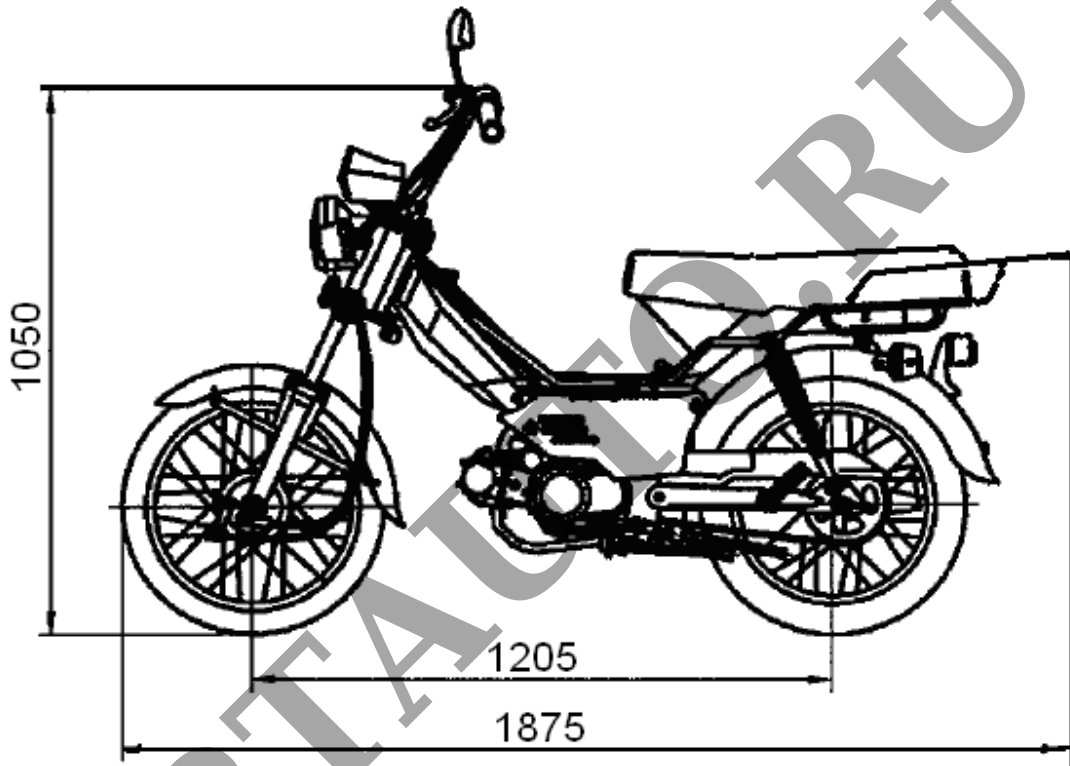
подпись

А.П. Гусаров

инициалы, фамилия

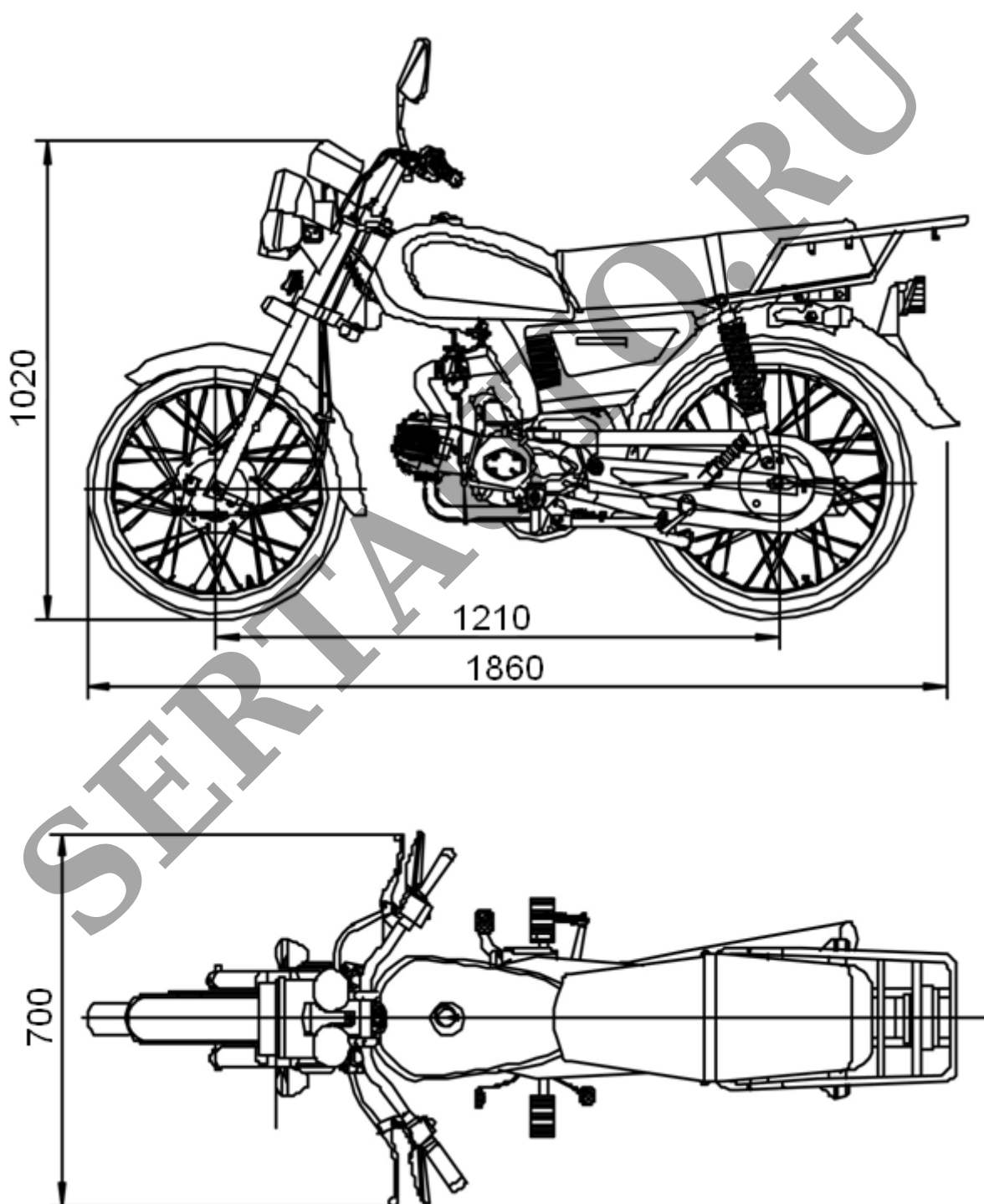
E-RU.MT25.B.00050.P2

ОБЩИЙ ВИД ТРАНСПОРТНОГО СРЕДСТВА
GRYPHON тип YX48Q модификация S
коммерческие наименования ORION 100, ORION 100 LUX



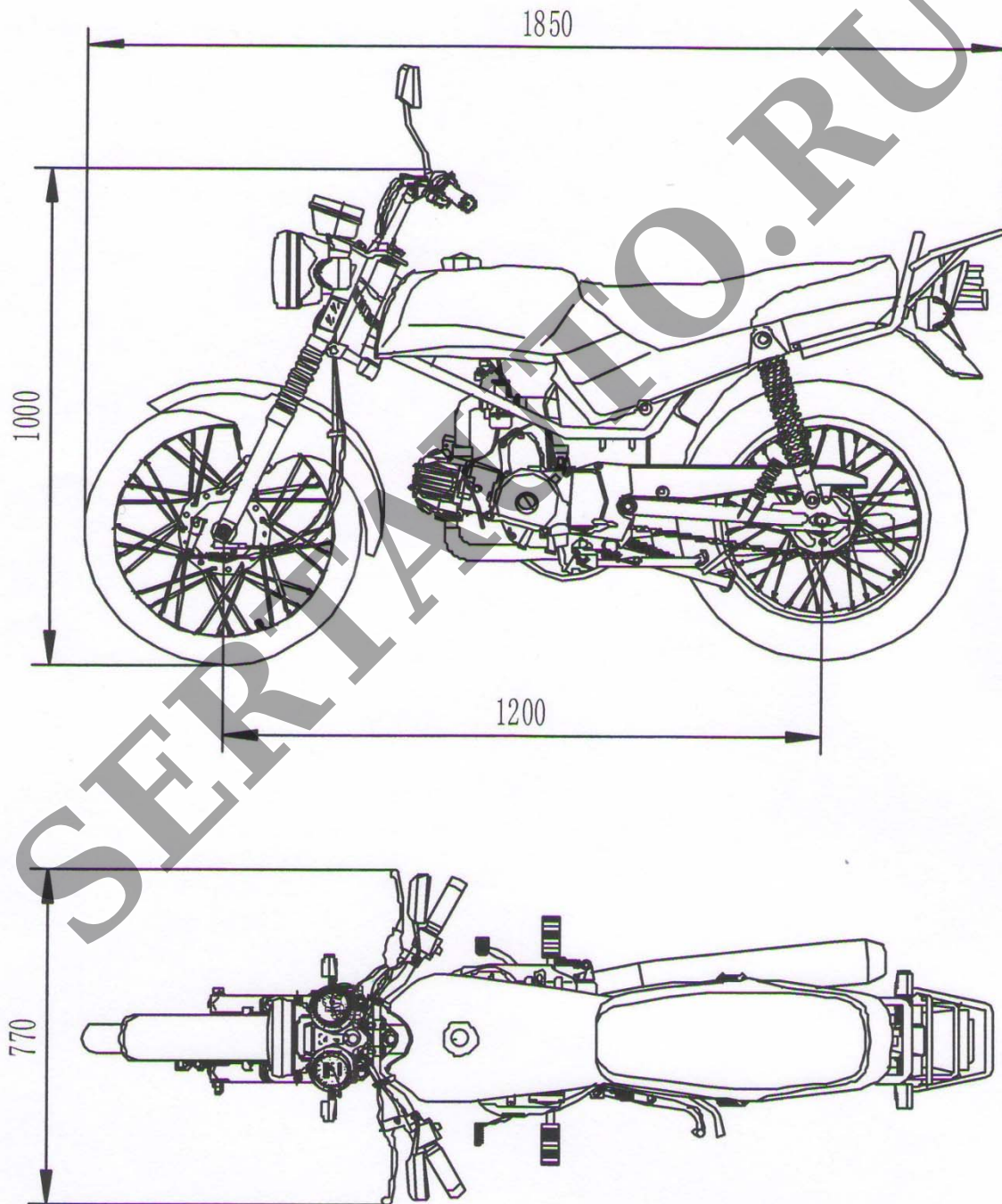
E-RU.MT25.B.00050.P2

ОБЩИЙ ВИД ТРАНСПОРТНОГО СРЕДСТВА
GRYPHON тип YX100 модификация 3
коммерческое наименование ORION 125A



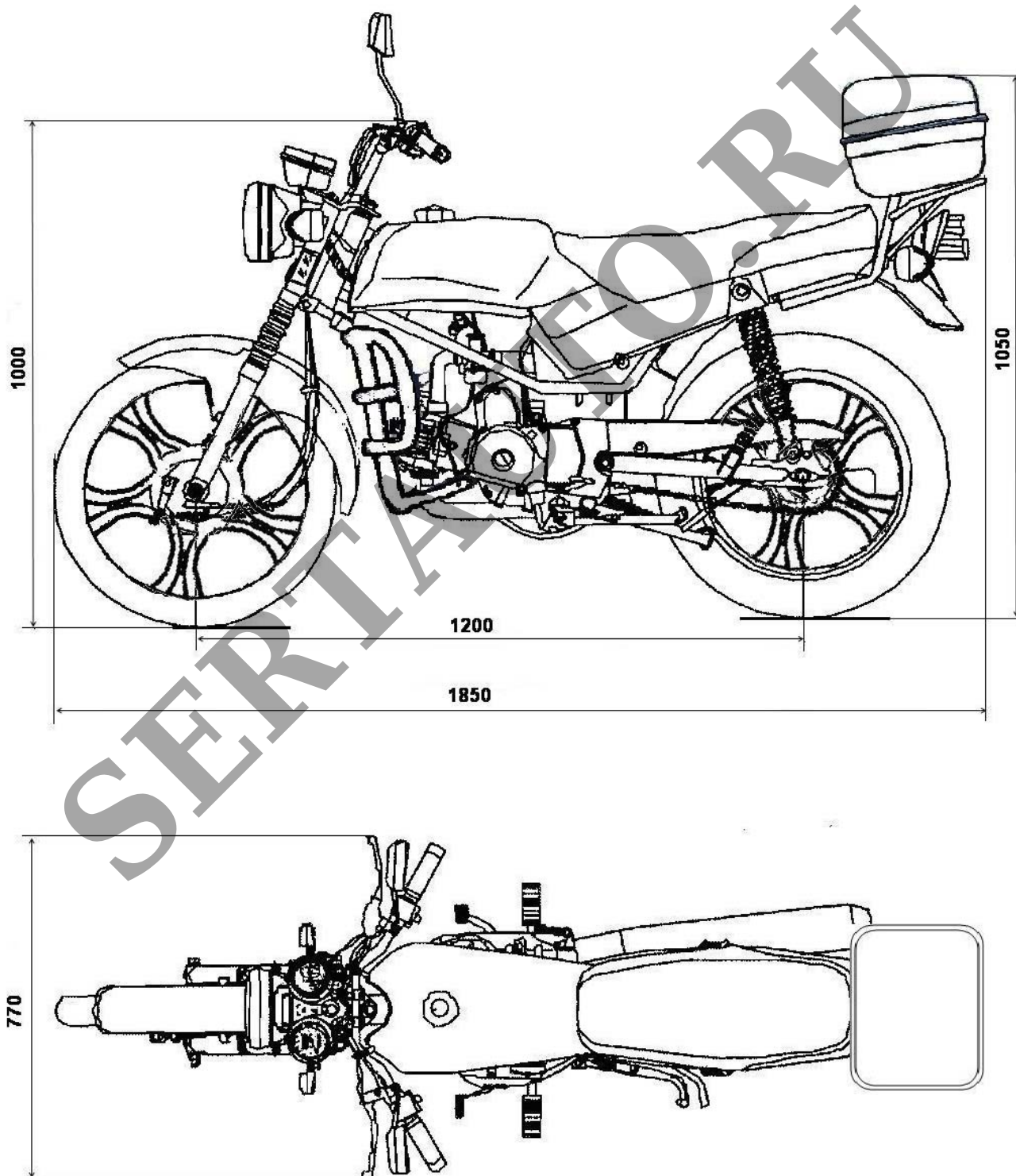
E-RU.MT25.B.00050.P2

ОБЩИЙ ВИД ТРАНСПОРТНОГО СРЕДСТВА
GRYPHON тип YX100 модификация 4
коммерческие наименования ORION 125, ORION 125 LUX



E-RU.MT25.B.00050.P2

ОБЩИЙ ВИД ТРАНСПОРТНОГО СРЕДСТВА
GRYPHON тип YX100 модификация 4
коммерческое наименование ORION 125 (с багажным кофром)



E-RU.MT25.B.00050.P2

ОБЩИЙ ВИД ТРАНСПОРТНОГО СРЕДСТВА
GRYPHON тип YX100 модификация 4
коммерческое наименование ORION 125 CITY

