

E-CN.MT27.B.00028.P1**02 апреля 2013****08 декабря 2014**

Фонда содействия защите прав потребителей «Центр сертификации» (ОС АТДП)
140170, Московская обл., г. Бронницы, ул. Ленинская, д. 14, ОГРН: 1035007912180
№ РОСС RU.0001.11MT27 с 10 декабря 2010 г. по 10 декабря 2015 г.
тел./ факс: 8 (496) 466-53-02, 8 (496) 466-61-76, e-mail: 4666176@mail.ru

МАРКА	FOTON
КОММЕРЧЕСКОЕ НАИМЕНОВАНИЕ	Auman
ТИП	VJ3313DMPKC-AA, VJ3313DMPKF-AA
ШАССИ	—
МОДИФИКАЦИИ	—
КАТЕГОРИЯ	N₃
КОД ОКП / ТН ВЭД	45 1159/8704 23
ЭКОЛОГИЧЕСКИЙ КЛАСС	4
ЗАЯВИТЕЛЬ И ЕГО АДРЕС	Общество с ограниченной ответственностью «Фотон Мотор» (ООО «Фотон Мотор») 115533, г. Москва, пр-т Андропова, д. 22, Российская Федерация ОГРН 1097746252230 тел./факс:+7 (495) 645-00-04
ИЗГОТОВИТЕЛЬ И ЕГО АДРЕС	BEIQI FOTON MOTOR CO., LTD Shayang road, Shahe, Changping District, Beijing, 102206, P.R. China тел.: +86-10-80720121/80708663, факс: +86-10-80728970
ПРЕДСТАВИТЕЛЬ ИЗГОТОВИТЕЛЯ И ЕГО АДРЕС	ООО «Фотон Мотор» 115533, г. Москва, пр-т Андропова, д. 22, Российская Федерация ОГРН 1097746252230 тел./факс:+7 (495) 645-00-04
СБОРОЧНЫЙ ЗАВОД И ЕГО АДРЕС	Beijing Auman Heavy-Duty Truck Plant, Beiqi Foton Motor Co., Ltd. Hongluo east road No.21, Huairou district, Beijing, P.R. China
ПОСТАВЩИК СБОРОЧНЫХ КОМПЛЕКТОВ И ЕГО АДРЕС	—

соответствуют установленным в Российской Федерации требованиям технического регламента о безопасности колесных транспортных средств.

Действие данного ОДОБРЕНИЯ ТИПА ТРАНСПОРТНОГО СРЕДСТВА распространяется на серийно выпускаемую продукцию.

Данное ОДОБРЕНИЕ ТИПА ТРАНСПОРТНОГО СРЕДСТВА без приложений недействительно.

Приложение № 1. Общие характеристики транспортного средства

Приложение № 2. Перечень документов, явившихся основанием для оформления ОДОБРЕНИЯ ТИПА ТРАНСПОРТНОГО СРЕДСТВА

Приложение № 3. Описание маркировки транспортного средства

Приложение № 4. Общий вид транспортного средства на одной странице

ДОПОЛНИТЕЛЬНАЯ ИНФОРМАЦИЯ

Транспортные средства не предназначены для перевозки опасных грузов.

Руководитель органа по сертификации

.....
подпись

В.В. Бронников

.....
инициалы, фамилия

ОДОБРЕНИЕ ТИПА ТРАНСПОРТНОГО СРЕДСТВА УТВЕРЖДЕНО.

Внесена запись в реестр за № E-CN.MT27.B.00028.P1 от 02 апреля 2013

Заместитель руководителя **РОССТАНДАРТА**

.....
наименование федерального органа
исполнительной власти, выполняющего функции
компетентного административного органа
Российской Федерации в соответствии
с Женевским Соглашением 1958 года

.....
подпись

А.В. Зажигалкин

.....
инициалы, фамилия

E-CN.MT27.B.00028.P1

ОБЩИЕ ХАРАКТЕРИСТИКИ ТРАНСПОРТНОГО СРЕДСТВА

Колесная формула / ведущие колеса	8x4/ колеса задней тележки	
Схема компоновки транспортного средства	кабина над двигателем	
Расположение двигателя	переднее продольное	
Исполнение загрузочного пространства	цельнометаллический самосвальный кузов	
Кабина	цельнометаллическая, двухдверная, однорядная, трехместная с одним спальным местом	
для типов транспортных средств:	VJ3313DMPKC-AA	VJ3313DMPKF-AA
Габаритные размеры, мм		
– длина	10160	10960
– ширина	2495	2495
– высота	3400	3400
База, мм	1800+3650+1350	1800+4300+1350
Колея передних / задних колес, мм	2021/1880	2021/1880
Масса транспортного средства в снаряженном состоянии, кг	16160...18140	16160...18340
Полная масса транспортного средства (технически допустимая), кг	31000	
Максимальная осевая масса (технически допустимая), кг		
– на первую ось	7100	
– на вторую ось	7100	
– на заднюю тележку	18000	
Максимальная масса прицепа, кг	буксировка прицепа не предусмотрена	

Двигатель (марка, тип)	Cummins ISM11E4 385, четырехтактный дизель с турбонаддувом
– количество и расположение цилиндров	6, рядное
– рабочий объем цилиндров, см ³	10800
– степень сжатия	16,2
Максимальная мощность, кВт (мин ⁻¹) по Правилам ЕЭК ООН № 85	280 (1900)
Максимальный крутящий момент, Н·м (мин ⁻¹)	1825 (1200)
Топливо	дизельное
Система питания (тип)	впрыск топлива под давлением, с общей рампой
ТНВД (тип, маркировка)	CUMMINS (WU HAN) 3090942
Форсунки (тип, маркировка)	CUMMINS (WU HAN) 4061851
Нагнетатель воздуха (тип, маркировка)	Holset HX55W

E-CN.MT27.B.00028.P1

Воздушный фильтр (тип, маркировка)	BAOJI QINYI, KL3251, сухой, со сменным бумажным фильтрующим элементом
Глушители шума впуска (маркировка)	–
Система выпуска и нейтрализации отработавших газов	один глушитель, со встроенным нейтрализатором и системой селективной каталитической очистки (SCR)
Нейтрализатор (маркировка)	CUMMINS SCRVO20
Глушитель (маркировка)	CUMMINS SCRVO20
<hr/>	
Трансмиссия (тип)	механическая
Сцепление (марка, тип)	Uniauto (Beijing) International Mach-elec.Co., Ltd. однодисковое, сухое, с диафрагменной пружиной
Коробка передач (марка, тип)	Shaanxi Fast 12JSD200TA(Q) механическая, синхронизированная, с ручным управлением
– число передач	вперед - 12, назад - 2
– передаточные числа	
	I - 12.1
	II - 9.41
	III - 7.31
	IV - 5.71
	V - 4.46
	VI - 3.48
	VII - 2.71
	VIII - 2.11
	IX - 1.64
	X - 1.28
	XI - 1.00
	XII - 0.78
	3.X.1 - 11.56
	3.X.2 - 2.59
Главная передача (тип, маркировка)	гипоидная, Anhui Ankai Foton Shuguang axle Co., Ltd. / Qingte Group Co., Ltd.
– передаточное число	5.26/5.92/6.73
<hr/>	
Подвеска	
Передняя (описание)	зависимая, на продольных полуэллиптических рессорах, с телескопическими амортизаторами, со стабилизатором поперечной устойчивости
Задняя (описание)	зависимая, балансирная, на продольных полуэллиптических рессорах с телескопическими амортизаторами
<hr/>	
Рулевое управление (описание)	с гидроусилителем, управляемые колеса двух передних осей
– рулевой механизм (тип, маркировка)	"винт-шариковая гайка рейка-сектор", AM90L-S, 1325334008002
<hr/>	

E-CN.MT27.B.00028.P1

Тормозные системы

Рабочая (описание)	пневматический двухконтурный привод, с разделением на контуры на передние оси и заднюю тележку, тормозные механизмы всех колес барабанные, с АБС
Запасная (описание)	стояночная тормозная система
Стояночная (описание)	привод от пружинных энергоаккумуляторов к тормозным механизмам колес задней тележки
Вспомогательная (износостойкая) (описание)	—
– усилитель (маркировка)	—
– компрессор (маркировка)	WABCO, 9111536080
– тормозные камеры (маркировка)	Ruili Group China Co., Ltd 1-ая и 2-ая оси: 1425330000001, 1425330000002 Задняя тележка: H0250020021A0, H0250020022A0

Шины	размерность	минимально допустимый индекс нагрузки	скоростная категория	статический радиус, мм
	12.00R20	154/149	K	516
	12.00R20	154/151	K	516
	11.00R20	152/149	K	499
	12R22.5	152/148	L	525

Оборудование транспортного средства по заказу: кондиционер (с хладагентом типа R134a), аудиосистема, антенна, круиз-контроль

Руководитель органа по сертификации

.....
подпись

В.В. Бронников

.....
инициалы, фамилия

ОПИСАНИЕ МАРКИРОВКИ ТРАНСПОРТНОГО СРЕДСТВА

1. Место расположения и форма знака обращения на рынке:

На табличке изготовителя.

Знак обращения на рынке выполнен в соответствии с Постановлением Правительства Российской Федерации от 19 ноября 2003 г. № 696.

2. Место расположения таблички изготовителя:

В кабине, на задней стойке проема правой двери.

3. Место расположения идентификационного номера (код VIN):

3.1. На табличке изготовителя.

3.2. На лонжероне рамы, в районе правого переднего колеса.

4. Структура и содержание идентификационного номера (номеров) транспортных средств:

1	2	3	4	5	6	7	8	9	10	11	12	13	14	15	16	17
L	V	B	V	7	P	E	C	?	?	K	?	?	?	?	?	?

поз. 1 - 3: **LVB** – международный идентификационный код изготовителя (WMI):
BEIQI FOTON MOTOR CO., LTD, China.

поз. 4: **V** – автомобиль грузовой.

поз. 5: **7** - диапазон полной массы: от 25000 кг.

поз. 6: **P** – тип кабины: однорядная, с одним или двумя спальными местами.

поз. 7: **E** – рабочий объем двигателя: от 7,0 л.

поз. 8: **C** – база транспортного средства: от 5000 мм до 8500 мм.

поз. 9: **?** – контрольный знак.

поз. 10: Год выпуска согласно Таблице 1 Приложения 8 к техническому регламенту о безопасности колесных транспортных средств.

поз. 11: **K** - код сборочного производства: Beijing Auman Heavy-Duty Truck Plant, Beiqi Foton Motor Co., Ltd.

поз. 12 - 17: Порядковый номер транспортного средства.

Руководитель органа по сертификации

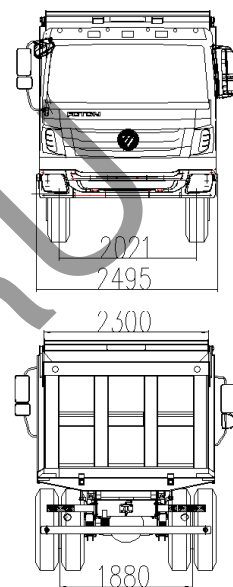
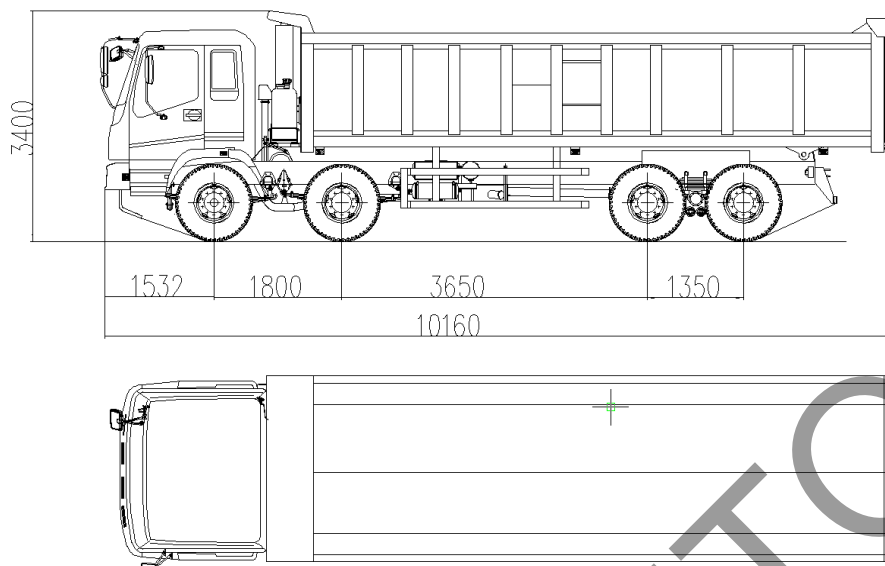
.....
подпись

В.В. Бронников

.....
инициалы, фамилия

E-CN.MT27.B.00028.P1

ОБЩИЙ ВИД ТРАНСПОРТНОГО СРЕДСТВА
FOTON BJ3313DMPKC-AA



FOTON BJ3313DMPKF-AA

