

# РОССИЙСКАЯ ФЕДЕРАЦИЯ

## ОДОБРЕНИЕ ТИПА ТРАНСПОРТНОГО СРЕДСТВА

0010301

№ Е-VY.MT20.B.00125.P2

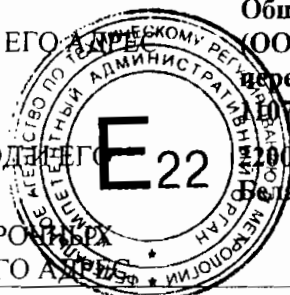
Срок действия с 21 января 2013 по 30 декабря 2014

### ОРГАН ПО СЕРТИФИКАЦИИ

Орган по сертификации продукции «МАДИ-ФОНД» НО «Фонд поддержки потребителей»  
125829, г. Москва, Ленинградский пр-т, д. 64, ОГРН: 1037739238756  
№ РОСС RU.0001.11MT20 от 04.03.2011 г. до 04.03.2016 г.  
тел.: (499) 155-08-03, (499) 155-04-45, факс: (495) 785-05-12, e-mail: [info@maditest.ru](mailto:info@maditest.ru)

### ТРАНСПОРТНЫЕ СРЕДСТВА

МАРКА	МАЗ
КОММЕРЧЕСКОЕ НАИМЕНОВАНИЕ	-
ТИП	4380, 4580, 4381, 4581
МОДИФИКАЦИИ	4380W1, 4381W1, 4380W2, 4381W2, 4380P2, 4381P2, 4580W1, 4581W1, 4580W2, 4581W2, 4580P2, 4581P2
КАТЕГОРИЯ	N3
ЭКОЛОГИЧЕСКИЙ КЛАСС	4
КОД ОКП / ТН ВЭД	45 1122/8704 22 - для 438???, кроме эвакуатора; 45 2330/8705 90 - для 438??? (эвакуатор); 45 1159/8704 22 - для 458???
ЗАЯВИТЕЛЬ И ЕГО АДРЕС	Общество с ограниченной ответственностью «МАЗ-РУС» (ООО «МАЗ-РУС»), 115093, г. Москва, 1-й Щипковский переулок, д. 5, Российская Федерация, ОГРН: 1107746394700, тел.: (495) 602-95-27, факс: (495) 602-95-27
ИЗГОТОВИТЕЛЬ И ЕГО АДРЕС	Открытое акционерное общество «Минский автомобиль- ный завод» – управляющая компания холдинга «БЕЛАВТОМАЗ» (ОАО «МАЗ» – управляющая компания холдинга «БЕЛАВТОМАЗ»), 220021, г. Минск, ул. Социалистическая, д. 2, Республика Беларусь, тел.: (375) 17 217 9809, факс: (375) 17 217 2339
ПРЕДСТАВИТЕЛЬ ИЗГОТОВИТЕЛЯ И ЕГО АДРЕС	Общество с ограниченной ответственностью «МАЗ-РУС» (ООО «МАЗ-РУС»), 115093, г. Москва, 1-й Щипковский переулок, д. 5, Российская Федерация, ОГРН: 1107746394700, тел.: (495) 602-95-27, факс: (495) 602-95-27
СБОРОЧНЫЙ ЗАВОД И ЕГО АДРЕС	220021, г. Минск, ул. Социалистическая, д. 2, Республика Беларусь
ПОСТАВЩИК СБОРОЧНЫХ КОМПЛЕКТОВ И ЕГО АДРЕС	



соответствуют установленным в Российской Федерации требованиям технического регламента

о безопасности колесных транспортных средств.

Действие данного ОДОБРЕНИЯ ТИПА ТРАНСПОРТНОГО СРЕДСТВА распространяется на серийно выпускаемую продукцию.

Данное ОДОБРЕНИЕ ТИПА ТРАНСПОРТНОГО СРЕДСТВА без приложений недействительно

Приложение № 1. Общие характеристики транспортных средств

Приложение № 2. Перечень документов, явившихся основанием для оформления ОДОБРЕНИЯ ТИПА ТРАНСПОРТНОГО СРЕДСТВА

Приложение № 3. Описание маркировки транспортных средств

Приложение № 4. Общий вид транспортных средств на четырёх страницах

### ДОПОЛНИТЕЛЬНАЯ ИНФОРМАЦИЯ

Транспортное средство МАЗ-4580, МАЗ-4581 предназначено для перевозки сыпучих грузов, транспортное средство МАЗ-4380, МАЗ-4381 предназначено для перевозки грузов общего назначения или скоропортящихся грузов или погрузки/разгрузки и перевозки автомобилей.

Руководитель органа по сертификации



А.М.Иванов

инициалы, фамилия

**ОДОБРЕНИЕ ТИПА ТРАНСПОРТНОГО СРЕДСТВА УТВЕРЖДЕНО.**

Внесена запись в реестр за № Е-VY.MT20.B.00125.P2 от 21 января 2013 г.

Заместитель руководителя

**РОССТАНДАРТА**

наименование федерального органа исполнительной власти, выполняющего функции компетентного административного органа Российской Федерации в соответствии с Женевским Соглашением 1958 года



А.В. Зажигалкин

инициалы, фамилия

к Одобрению типа транспортного средства № E-VY.MT20.B.00125.P2

## ОБЩИЕ ХАРАКТЕРИСТИКИ ТРАНСПОРТНОГО СРЕДСТВА

Колесная формула / ведущие колеса	4x2/задние
Схема компоновки транспортного средства	кабина над двигателем
Расположение двигателя	переднее, продольное
Исполнение грузочного пространства	-изотермический фургон или фургон общего назначения, или бортовая платформа с тентом или без него, или кузов с тентом и задними воротами, или платформа для погрузки и перевозки транспортных средств (эвакуатор) - для МАЗ 438???, -самосвальный цельнометаллический кузов - для МАЗ 458???
Кабина	цельнометаллическая, двухдверная, двух- или трехместная, опрокидывающаяся вперед, со спальным местом или без него
Габаритные размеры, мм	
- длина	5800 – 8500
- ширина	2550; 2600*
- высота	2800 – 3750
База, мм	3000 - 4500
Колея передних/задних колес, мм	1890-1953/1837-1856
Масса транспортного средства в снаряженном состоянии, кг	5330 – 6800
Полная масса транспортного средства, кг (технически допустимая)	12400 – 12500
Максимальная осевая масса, кг (технически допустимая)	
- на переднюю ось	4400 – 4500
- на заднюю ось	8000
Максимальная масса прицепа, кг	буксировка прицепа не предусмотрена

\* - для изотермического фургона

	4?8?P2	4?8?W1	4?8?W2
Двигатель (марка, тип)	ММЗ, Д-245.35Е4	Cummins, ISF3.8e4168	Cummins, 41SBе4 185
	дизель четырехтактный с турбонаддувом и промежуточным охлаждением наддувочного воздуха		
- количество и расположение цилиндров	4, рядное		
- рабочий объем цилиндров, см <sup>3</sup>	4750	3760	4500
- степень сжатия	17,0	17,2	17,3
Максимальная мощность, кВт (мин <sup>-1</sup> ) по ПДД вилам ЕЭК ООН № 85	124,2 (2300)	122,0 (2600)	130,0 (2500)
Максимальный крутящий момент, Н·м (мин <sup>-1</sup> )	644 (1200-1600)	592 (1300-1700)	686 (1400)
Топливо	дизельное		

к Одобрению типа транспортного средства № E-BY.MT20.B.00125.P2

<b>Система питания (тип)</b>	впрыск топлива под давлением		
Блок управления (маркировка)	Bosch , EDC7U31	Continental, Cummins, ECM 2220	Continental, CM 2150
ТНВД (тип, маркировка)	Robert Bosch GmbH(CRS) CP3.3	Bosch , CR/CP3S3	Bosch , CR/CP3HS3
Форсунки (тип, маркировка)	0 445 120 245 (CRS), Bosch, A 433 205 533	Bosch , 0 445	
Нагнетатель воздуха (тип, маркировка)	CZ, C15-505; БЗА, ТКР6,5.1-19.05	Holset, HE211W	
Воздушный фильтр (тип, маркировка)	МАЗ, Ремиз, 5337-1109510(-??), 238Н-1109010(-??)	МАЗ, Ремиз, 5337-1109510(-??)	МАЗ, Ремиз, 5337-1109510(-??), 238Н-1109010(-??)

сухого типа, с бумажным фильтрующим элементом

Глушители шума впуска (маркировка)

**Система выпуска и нейтрализации отработавших газов** с одним глушителем. с системой нейтрализации отработавших газов

система рециркуляции отработавших газов (EGR) система селективного каталитического понижения (SCR)

Нейтрализаторы (маркировка)

- 1 ступень

нейтрализаторы встроены в глушитель

- 2 ступень

Глушитель (маркировка)

РОССКАТавто (PKa), 245-1201010

A035A977 (5256505)

300761-A (4994515)

Фильтр твердых частиц

РОССКАТавто

**Трансмиссия (тип)**

механическая

**Сцепление (марка, тип)**

MF- 362 , сухое, однодисковое, фрикционное

**Коробка передач (марка, тип)**

ZF 6S???(???) , 6J??T(?), F6J??T?, CA6T1?? – все,

CAA3-43???? - только для 4?8?W2

ZF 6S???(???)

6J??T(?)

F6J??T?

CA6T1??

CAA3-43????

механическая, трехходовая

- число передач

6 – вперед, 1 – назад

5 – вперед, 1 – назад

- передаточные числа

I-	6,58-6,75	7,31-8,69	7,03	6,515-7,285	5,81-6,39
II-	3,60-3,70	4,21-5,00	4,09	3,916-4,193	2,94-3,56
III-	2,13-2,15	2,50-2,96	2,48	2,345-2,485	1,59-2,14
IV-	1,39-1,41	1,57-1,86	1,56	1,428-1,563	1,00-1,23



к Одобрению типа транспортного средства № Е-VY.MT20.B.00125.P2

V-	1,00	1,00-1,34	1,00	1,000	0,81-1,00
VI-	0,78-0,79	0,84-1,00	0,81	0,813-0,820	-
З.Х.-	6,03-6,06	7,20-8,55	6,34	6,060-6,777	5,22-5,75

**Главная передача** (тип, маркировка) МАЗ или РААЗ или FAW, одинарная, гипоидная  
 - передаточное число 4,33 – 5,29

**Подвеска**

**Передняя** (описание) зависимая, рессорная, с двумя гидравлическими телескопическими амортизаторами, со стабилизатором поперечной устойчивости или без него

**Задняя** (описание) зависимая, рессорная, с дополнительными рессорами, со стабилизатором поперечной устойчивости или без него

**Рулевое управление** (описание) с гидроусилителем

- рулевой механизм (тип, маркировка) МАЗ - 64221-3400010 или ШНКФ 453461.400, рулевой механизм типа "винт – шариковая гайка – рейка – сектор"

**Тормозные системы**

**Рабочая** (описание) двухконтурная, с пневматическим приводом, с разделением на контуры по осям, АБС, тормозные механизмы всех колес – барабанные

**Запасная** (описание) любой из контуров рабочей тормозной системы

**Стояночная** (описание) тормозные механизмы колес задней оси, привод – от энергоаккумуляторов

**Вспомогательная** (износостойкая) моторный тормоз-замедлитель

- усилитель(маркировка)

- компрессор (маркировка)

Knorr-Bremse LK3837; LK3875; LK3959; LK3517

- тормозные камеры / цилиндры (маркировка) РААЗАМОЗИЛ 100-3519010-01 или FAW 3519110/115-438043 или ГЗАА 100-3519010-01 – передняя ось, WABCO 925 324 или 925 494 или Knorr K2B1223 или FAW 3530010-4380 – задняя ось

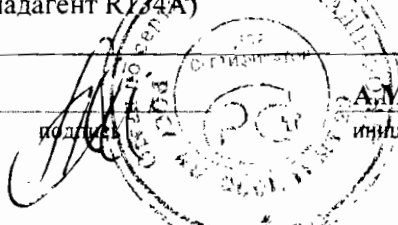
**Шины**

размерность	минимально допустимый индекс нагрузки	скоростная категория	статический радиус, мм
9.00R20	140/137	К	475

**Оборудование транспортного средства**

Зеркала – специальный предупреждающий огонь автожелтого цвета, коробка отбора мощности, лебедка; по заказу – предпусковой подогреватель двигателя, автономный отопитель кабины, электроблокировка замков дверей, кондиционер (хладагент R134A)

Руководитель органа по сертификации

 **А.М.Иванов**  
 подпись инициалы, фамилия

к Одобрению типа транспортного средства № E-VY.MT20.B.00125.P2

**Перечень документов, явившихся основанием для оформления  
ОДОБРЕНИЯ ТИПА ТРАНСПОРТНОГО СРЕДСТВА**

Элементы объектов технического регулирования, в отношении которых установлены требования безопасности	Наименование и происхождение документа, подтверждающего соответствие	Номер документа и дата выпуска
1	2	3
Кондиционеры и холодильное оборудование, п. 7 Раздела II технического регламента о безопасности колесных транспортных средств	Сертификат, Орган по сертификации продукции «МАДИ-ФОНД» НО «Фонд поддержки потребителей (ОС «МАДИ-ФОНД»), РОСС RU.0001.11MT20, Российская Федерация	С- ВУ.МТ20.В.10708 от 11.11.2011 г. по 10.11.2014 г.
Возможность оснащения тахографами, п. 8(1) Раздела II технического регламента о безопасности колесных транспортных средств	— " — "	С- ВУ.МТ20.В.10707 от 11.11.2011 г. по 10.11.2014 г.
Интерфейс, п. 9 Раздела II технического регламента о безопасности колесных транспортных средств	— " — "	— " — "
Световозвращатели, Правила ЕЭК ООН № 3-02, включая дополнения 1-10	Сообщение, Государственный Комитет по стандартизации Республики Беларусь (ГОССТАНДАРТ), Республика Беларусь	E28 48R-03 0832 от 24.11.2009 г. E28 48R-05 1013 Ext.1 от 19.11.2012 г.
Устройства для освещения заднего номерного знака, Правила ЕЭК ООН № 4-00, включая дополнения 1-14	— " — "	— " — "
Указатели поворота, Правила ЕЭК ООН № 6-01, включая дополнения 1-19	— " — "	— " — "
Габаритные огни, сигналы торможения, Правила ЕЭК ООН № 7-02, включая дополнения 1-16	— " — "	— " — "
Устойчивость к воздействию внешних источников электромагнитного излучения и электромагнитная совместимость, Правила ЕЭК ООН № 11-00	— " — "	E28 10R-03 0833 Ext. 2 от 19.11.2012 г.
Эффективность тормозных систем, Правила ЕЭК ООН № 13-00, включая дополнения 1-5	— " — "	E28 13R-10 0486 Ext.2 от 15.03.2012 г.



к Одобрению типа транспортного средства № E-BY.MT20.B.00125.P2

1	2	3
Места крепления ремней безопасности, Правила ЕЭК ООН № 14-07, включая дополнение 1	Сообщение, Государственный Комитет по стандартизации Республики Бела- русь (ГОССТАНДАРТ), Респуб- лика Беларусь	E28 14R-07 1015 Ext.1 от 19.11.2012 г.
Требования к ремням безопасности и оснащению удерживающими системами. Правила ЕЭК ООН № 16-06	— " — "	E28 16R-06 0982 Ext.1 от 19.11.2012 г.
Прочность сидений и их крепле- ний, Правила ЕЭК ООН № 17-08	— " — "	E28 17RA-08 1014 Ext.1 от 19.11.2012 г.
Защита транспортного средства от несанкционированного использо- вания, Правила ЕЭК ООН № 18-03, включая дополнения 1-2	— " — "	E28 18R-03 0604 Ext.1 от 19.11.2012 г.
Передние противотуманные фары, Правила ЕЭК ООН № 19-03, включая дополнения 1-2	— " — "	E28 48R-03 0832 от 24.11.2009 г. E28 48R-05 1013 Ext.1 от 19.11.2012 г.
Фонари заднего хода, Правила ЕЭК ООН № 23-00, включая дополнения 1-15	— " — "	— " — "
Звуковые сигнальные приборы, Правила ЕЭК ООН № 28-00, включая дополнения 1-3	— " — "	E28 28R-00 0480 Ext.2 от 19.11.2012 г.
Защитные свойства кабин, Правила ЕЭК ООН № 29-02, включая дополнение 1	— " — "	E28 29R/C-02 0448 Ext.1 от 29.04.2011 г.
Пожарная безопасность, Правила ЕЭК ООН № 34-02, включая дополнения 1-3	— " — "	E28 34R1-02 0622 Ext.2 от 19.11.2012 г.
Лампы накаливания, Правила ЕЭК ООН № 37-03, включая дополнения 1-34	— " — "	E28 48R-03 0832 от 24.11.2009 г. E28 48R-05 1013 Ext.1 от 19.11.2012 г.
Задние противотуманные огни, Правила ЕЭК ООН № 38-00, включая дополнения 1-14	— " — "	— " — "
Механизмы измерения скорости, Правила ЕЭК ООН № 39-00, включая дополнения 1-5	— " — "	E28 39R-00 0461 Ext.4 от 19.11.2012 г.
Оснащение безопасными стеклами, Правила ЕЭК ООН № 43-01	— " — "	E28 43R-01 1029 от 19.11.2012 г.
Оснащение устройствами непря- мого обзора, Правила ЕЭК ООН № 46-02, включая дополнения 1-4	— " — "	E28 46R-02 0647 Ext.3 от 19.11.2012 г.



к Одобрению типа транспортного средства № E-BY.MT20.B.00125.P2

1	2	3
Количество, месторасположение, характеристики и действие устройств освещения и световой сигнализации, Правила ЕЭК ООН № 48-03, включая дополнения 1-3, № 48-05	Сообщение, Государственный Комитет по стандартизации Республики Беларусь (ГОССТАНДАРТ), Республика Беларусь	E28 48R-03 0832 от 24.11.2009 г. E28 48R-05 1013 Ext.1 от 19.11.2012 г.
Внешний шум, Правила ЕЭК ООН № 51-02, включая дополнения 1-4,6	— " — "	E28 51R-02 0959 Ext.1 от 04.01.2013 г. (4?8?W2) E28 51R-02 0941 от 24.10.2011 г. (4?8?W1) E28 51R-02 0937 от 20.10.2011 г. (4?8?P2)
Оснащение шинами, Правила ЕЭК ООН № 54-00, включая дополнение 1-17*	Сообщение, Федеральное агентство по техническому регулированию и метрологии, Российская Федерация	E22 000360 Ext.1 от 05.09.2012 г.
Оснащение задними защитными устройствами грузовых транспортных средств Правила ЕЭК ООН № 58-02	Сообщение, Государственный Комитет по стандартизации Республики Беларусь (ГОССТАНДАРТ), Республика Беларусь	E28 58R-02 1003 Ext.1 от 19.11.2012 г.
Травмобезопасность наружных выступов, Правила ЕЭК ООН № 61-00, включая дополнение 1	— " — "	E28 61R-00 0900 от 05.11.2010 г.
Специальные предупреждающие огни, Правила ЕЭК ООН № 65-00, включая дополнения 1-6	Сообщение, Государственный комитет Российской Федерации по стандартизации и метрологии (ГОССТАНДАРТ РОССИИ), Российская Федерация	E22 65-00 02519 от 27.11.2002 г.
Количество, месторасположение и характеристики задних опознавательных знаков для транспортных средств большой длины и грузоподъемности Правила ЕЭК ООН № 70-01, включая дополнение 1-7	Сертификат, ОС «МАДИ-ФОНД», РОСС RU.0001.11MT20, Российская Федерация	C-BY.MT20.B.11095 от 25.11.2011 г. по 24.11.2014 г.
	Сообщение, Centraal Bureau voor de Reguleering van de Voertuigtechniek en informatie, Нидерланды	E4-70R-01 7012 от 04.09.1998 г.
Оснащение боковыми защитными устройствами грузовых транспортных средств Правила ЕЭК ООН № 73-01	Сообщение, Государственный Комитет по стандартизации Республики Беларусь (ГОССТАНДАРТ), Республика Беларусь	E28 73R-01 1022 Ext.1 от 19.11.2012 г.
Рулевое управление, Правила ЕЭК ООН № 79-01, включая дополнения 1-3	— " — "	E28 79R-01 0476 Ext.3 от 19.11.2012 г.




к Одобрению типа транспортного средства № E-VU.MT20.B.00125.P2

1	2	3
Устройства ограничения максимальной скорости. Правила ЕЭК ООН № 89-00, включая дополнение 1	Сообщение. Государственный Комитет по стандартизации Республики Беларусь (ГОССТАНДАРТ), Республика Беларусь	E28 89R-00 0924 Ext.1 от 20.04.2012 г. (4?8?W1.4?8?W2) E28 89R-00 0736 Ext.1 от 26.10.2011 г. (4?8?P2)
Боковые габаритные огни. Правила ЕЭК ООН № 91-00, включая дополнение 1-11	— " — "	E28 48R-03 0832 от 24.11.2009 г. E28 48R-05 1013 Ext.1 от 19.11.2012 г.
Оснащение передними защитными устройствами грузовых транспортных средств. Правила ЕЭК ООН № 93-00	— " — "	E28 93/IIIR-00 0603 Ext.3 от 19.11.2012 г.
Светоотражающая маркировка. Правила ЕЭК ООН № 104-00, включая дополнение 1-6	— " — "	E28 48R-03 0832 от 24.11.2009 г. E28 48R-05 1013 Ext.1 от 19.11.2012 г.
Фары ближнего и дальнего света. Правила ЕЭК ООН № 112-00, включая дополнение 1-12	— " — "	— " — "
Уровень шума от качения шин. Правила ЕЭК ООН № 117-01*	Сообщение. Ministerstvo dopravy, post a telekomunikacij Slovenskej republiky, Словения	E27*117R-01*0139 S*00 от 29.09.2010 г.
Органы управления транспортных средств - идентификация. Правила ЕЭК ООН № 121-00, включая дополнения 1-2	Сообщение. Государственный Комитет по стандартизации Республики Беларусь (ГОССТАНДАРТ), Республика Беларусь	E28 121R-00 0650 Ext.1 от 19.11.2012 г.
Системы отопления. Правила ЕЭК ООН № 122-00, включая дополнение 1	— " — "	E28 122R-00 0721 Ext.1 от 19.11.2012 г.
Внутренний шум, п. 2 Приложения 3 к техническому регламенту о безопасности колесных транспортных средств	Сертификат, ОС «МАДИ-ФОНД», РОСС RU.0001.11MT20, Российская Федерация	C- VU.MT20.B.10509 от 27.09.2011 г. по 26.09.2014 г. (4?8?W1) C- VU.MT20.B.10694 от 11.11.2011 г. по 10.11.2014 г. (4?8?P2) C- VU.MT20.B.12631 от 27.12.2012 г. по 31.12.2015 г. (4?8?W2)
Содержание вредных веществ в воздухе кабины водителя, п. 3 Приложения 3 к техническому регламенту о безопасности колесных транспортных средств	— " — "	C- VU.MT20.B.10512 от 20.09.2011 г. по 19.09.2014 г.



к Одобрению типа транспортного средства № Е-VY.MT20.B.00125.P2

1	2	3
Выбросы вредных (загрязняющих) веществ. Технический регламент "О требованиях к выбросам автомобильной техникой, выпускаемой в обращение на территории Российской Федерации, вредных (загрязняющих) веществ", пункт 8в: Правила ЕЭК ООН №№ 24-03, 49-05В1 (Экологический класс 4)	Сертификат, ОС «МАДИ-ФОНД», РОСС RU.0001.11MT20, Российская Федерация	C- VY.MT20.B.01174 от 11.11.2011 г. по 31.12.2014 г. (4?8?P2)
пункт 8в: Правила ЕЭК ООН №№ 24-03, 49-04В1 (Экологический класс 4)	— " — "	C- VY.MT20.B.01172 от 20.09.2011 г. по 31.12.2014 г. (4?8?W1) C- VY.MT20.B.01189 от 27.12.2011 г. по 31.12.2014 г. (4?8?W2)
Управляемость и устойчивость, п. 4 Приложения 3 к техническому регламенту о безопасности колесных транспортных средств (ГОСТ Р 52302-2004)	— " — "	РОСС VY.MT20.B11578 от 10.07.2010 г. по 09.07.2013 г.
Передняя обзорность, п. 5 Приложения 3 к техническому регламенту о безопасности колесных транспортных средств	— " — "	C-VY.MT20.B.11716 от 22.05.2012 г. по 22.05.2015 г.
Вентиляция, отопление и кондиционирование, п. 6 Приложения 3 к техническому регламенту о безопасности колесных транспортных средств	— " — "	C-VY.MT20.B.11717 от 22.05.2012 г. по 22.05.2015 г.
Защита от разбрызгивания из под колес, п. 9 Приложения 3 к техническому регламенту о безопасности колесных транспортных средств**	— " — "	C- VY.MT20.B.11979 от 25.07.2012 г. по 25.07.2015 г.
Габаритные и весовые ограничения, Приложение № 4 к техническому регламенту о безопасности колесных транспортных средств	— " — "	C- VY.MT20.B.10515 от 20.09.2011 г. по 19.09.2014 г.
Требования к автосамосвалам, п. 1.7 Приложения 6 к техническому регламенту о безопасности колесных транспортных средств (ГОСТ 27472-87)		РОСС VY.MT20.B12075 от 21.09.2010 г. по 20.09.2013 г.

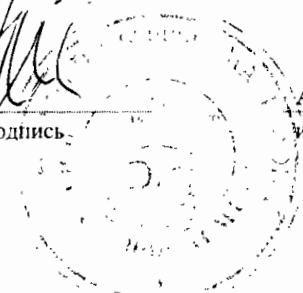
1	2	3
Требования к автовакуаторам, п. 1.9 Приложения 6 к техническому регламенту о безопасности колесных транспортных средств (ГОСТ 27472-87)	Сертификат, Орган по сертификации спецавтотранспортных средств, строительных, дорожных, горных машин АНО по сертификации продукции и услуг «ТРАНССДГМТЕСТ», РОСС RU.0001.11MT21, Российская Федерация	РОСС BY.MT21.B00712 от 10.09.2010 г. по 10.09.2013 г.
Требования к транспортным средствам –фургонам для перевозки пищевых продуктов, п. 1.23 Приложения 6 к техническому регламенту о безопасности колесных транспортных средств	Сертификат, ОС «МАДИ-ФОНД», РОСС RU.0001.11MT20, Российская Федерация	C-BY.MT20.B.10709 от 10.11.2011 г. по 10.11.2014 г.
Маркировка и возможность идентификации, Приложение № 8 к техническому регламенту о безопасности колесных транспортных средств	— " — "	C- BY.MT20.B.10513 от 20.09.2011 г. по 19.09.2014 г. C- BY.MT20.B.10514 от 20.09.2011 г. по 19.09.2014 г.

\* - допускается установка шин, соответствующих критериям размерности, минимально допустимого индекса нагрузки, минимальной скоростной категории и имеющих отличные от указанных подтверждающие соответствие документы, при наличии на шинах маркировки по Правилам ЕЭК ООН № 54, а также по Правилам ЕЭК ООН № 117 или Директиве ЕС 92/23 (со знаком "s", подтверждающим соответствие требованиям в отношении шума шин), при условии предоставления в орган по сертификации информации об указанной маркировке.

\*\* - применяется с 01.01.2014 г.

Руководитель органа по сертификации

  
подпись \_\_\_\_\_ А.М.Иванов  
инициалы, фамилия



**ОПИСАНИЕ МАРКИРОВКИ ТРАНСПОРТНОГО СРЕДСТВА**

1. Место расположения и форма знака обращения на рынке

Рядом с табличкой изготовителя

Знак обращения на рынке выполнен в соответствии с Постановлением Правительства Российской Федерации от 19 ноября 2003 г. № 696.

2. Место расположения таблички изготовителя

На щитке передка кабины, с правой стороны под облицовкой или на правой боковине кабины в нижней части правого дверного проема

3. Место расположения идентификационного номера:

3.1 На табличке изготовителя

3.2 С правой стороны, в задней части рамы, на лонжероне

4. Структура и содержание идентификационного номера транспортного средства:

1	2	3	4	5	6	7	8	9	10	11	12	13	14	15	16	17
Y	3	M	4	?	8	?	?	?	?	?	?	?	?	?	?	?

поз. 1 - 3: **Y3M** – международный идентификационный код изготовителя (WMI) – ОАО «МАЗ» - управляющая компания холдинга «БЕЛАВТОМАЗ», Республика Беларусь

поз. 4 - 9: **4?8???** – модификация транспортного средства

поз. 10: **?** - год выпуска согласно Таблице 1 Приложения № 8 к техническому регламенту о безопасности колесных транспортных средств

поз. 11 - 17: **?** – производственный номер транспортного средства



Руководитель органа по сертификации

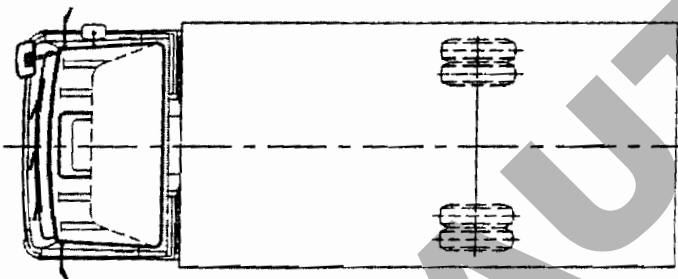
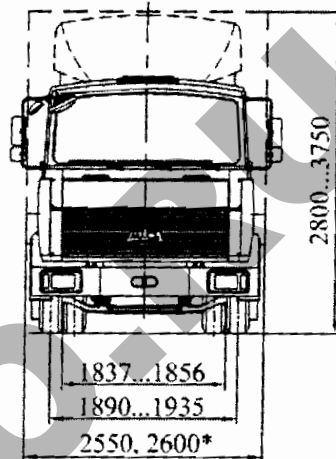
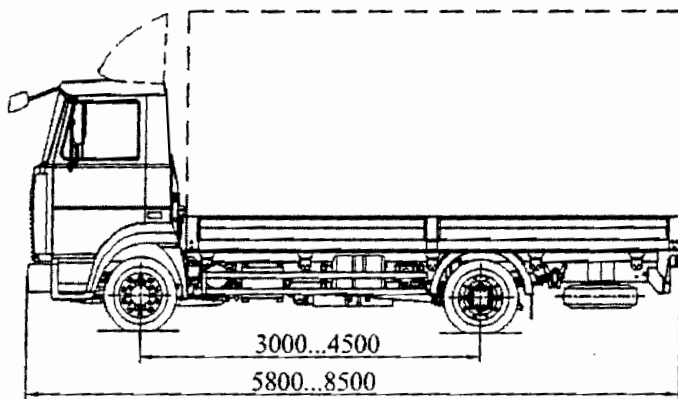


**А.М.Иванов**

инициалы, фамилия

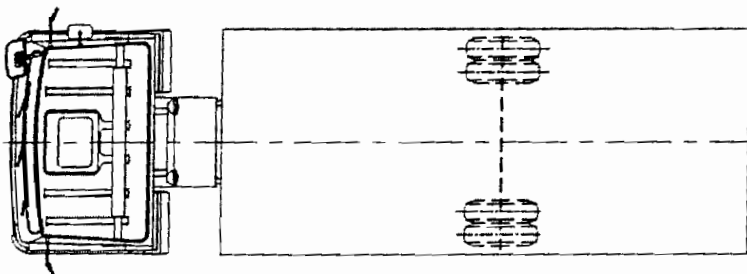
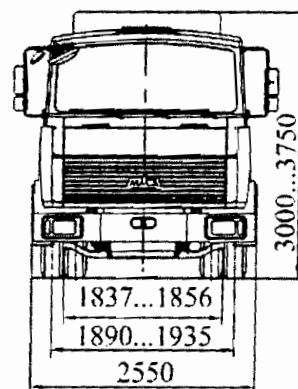
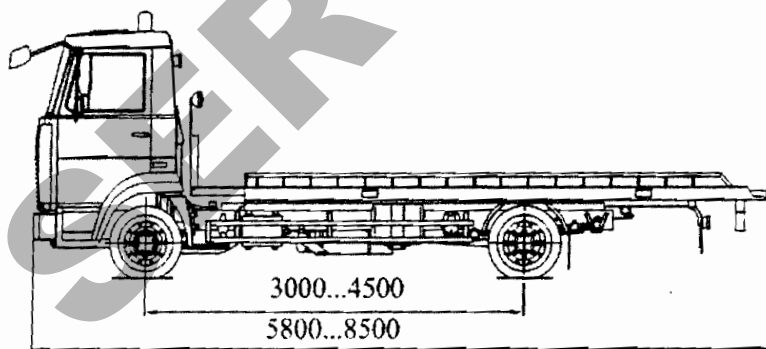
**ОБЩИЙ ВИД ТРАНСПОРТНОГО СРЕДСТВА**

**МАЗ, тип 4380, модификации 4380W1, 4380W2, 4380P2  
(фургон, бортовой, бортовой с тентом)**



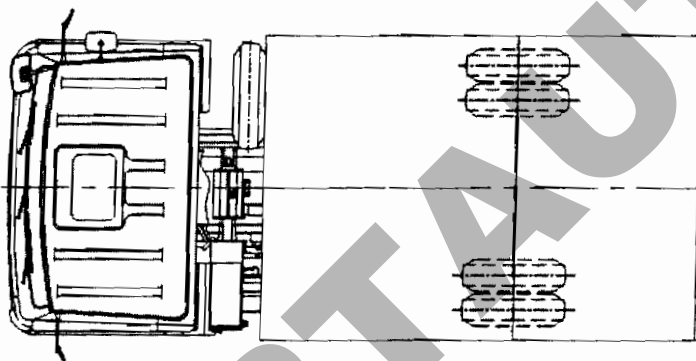
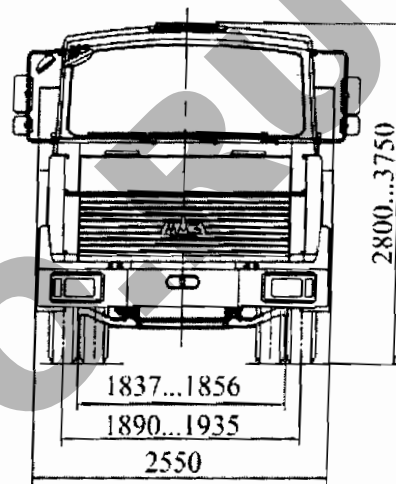
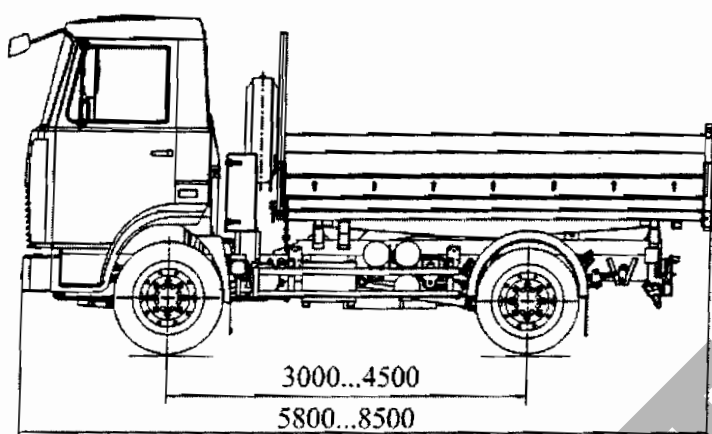
\* - для изотермического фургона

**МАЗ, тип 4380, модификации 4380W1, 4380W2, 4380P2  
(эвакуатор)**



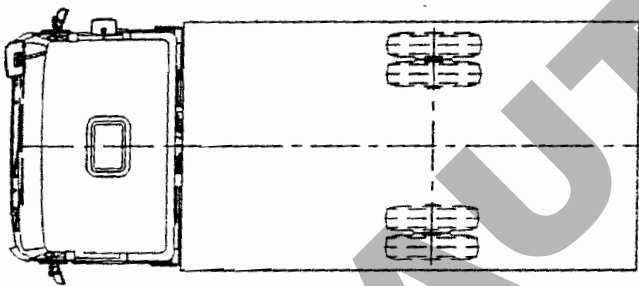
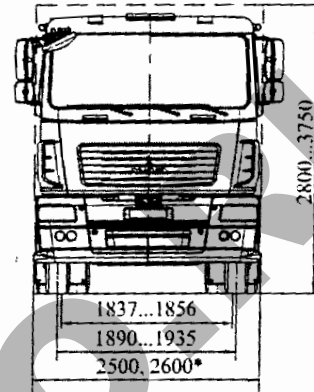
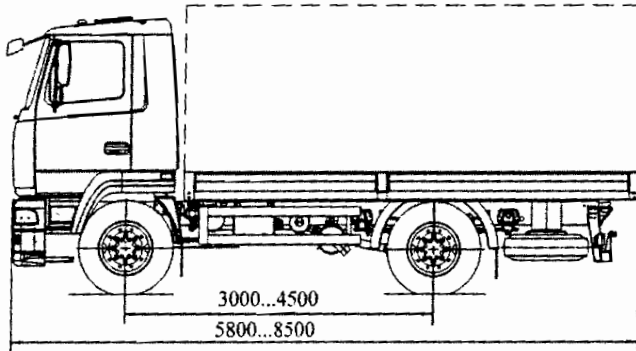
**ОБЩИЙ ВИД ТРАНСПОРТНОГО СРЕДСТВА**

**МАЗ, тип 4580, модификации 4580W1, 4580W2, 4580P2  
(самосвал)**



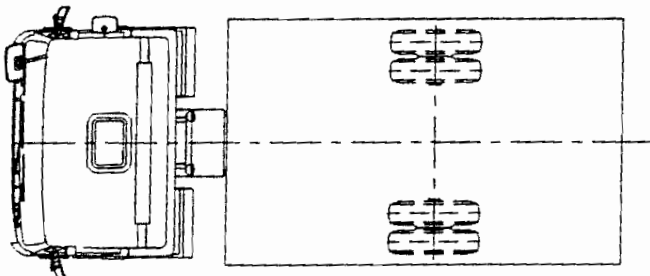
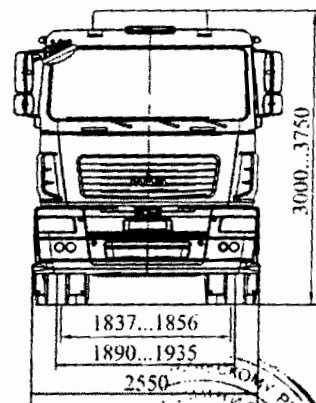
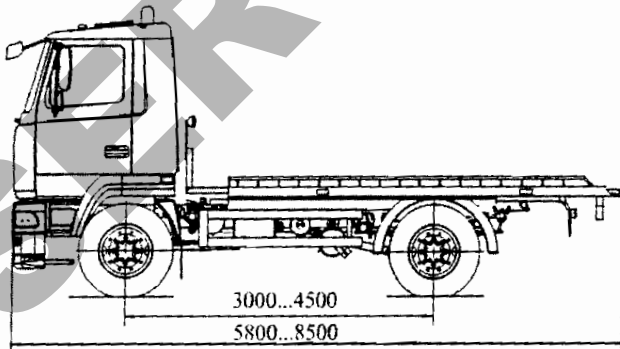
**ОБЩИЙ ВИД ТРАНСПОРТНОГО СРЕДСТВА**

**МАЗ , тип 4381, модификации 4381W1, 4381W2, 4381P2  
(фургон, бортовой, бортовой с тентом)**



\* - для изотермического фургона

**МАЗ , тип 4381, модификации 4381W1, 4381W2, 4381P2  
(эвакуатор)**



Оригинал научил: *В.Т. Канларов*  
28.05.2013

**ОБЩИЙ ВИД ТРАНСПОРТНОГО СРЕДСТВА**

**МАЗ , тип 4581, модификации 4581W1, 4581W2, 4581P2  
(самосвал)**

